

Для монокулярів типу AN/PVS-14 зі стандартним гвинтом 1/4"- 20 Використовується з рогом типу Wilcox L2 G24, або іншим з роз'ємом "dovetail" (ластівчин хвіст).

Плавне регулювання положення прилада для ідеального підлаштування під око Швидке звільнення поля зору - просто відведіть прилад вбік.

Легка зміна робочого положення з лівого ока на праве.

Компактне, притиснуте до шолома розташування в походному положенні Підтримує автовідключення прилада в походному положенні.

#### Сумісні прилади:

AN/PVS-14

#### Сумісні роги:

Wilcox G22, G24, G30, G37, G69, G70,

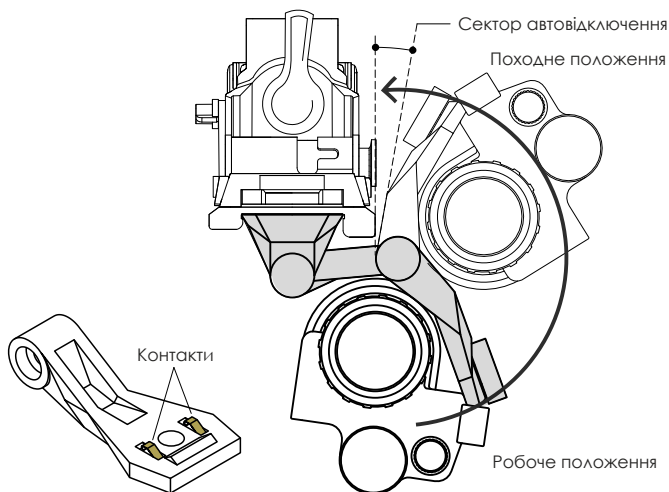
Norotos AKA2, INVG, LoSto

та інші з роз'ємом dovetail

Діапазон регулювання відстані між очима: 55-76 мм

**Матеріал:** Полімер NYLON 12, латунь, нержавіюча сталь, анодований алюмінієвий сплав.

Вага: 58 г



**ДЛЯ КОРЕКТНОЇ РОБОТИ СЛІД ВМИКАТИ ПРИЛАД ТІЛЬКИ В РОБОЧОМУ ПОЛОЖЕННІ АДАПТЕРА**



При обертанні прилада в положення до упора в корпус рогів (Wilcox G24) і в діапазоні ~5мм до цього активується функція автовідключення прилада. Після повернення прилада в робоче положення необхідно включити прилад перемикачем ON/OFF/RESET.

#### Слід пам'ятати:

- у випадку вмикання прилада в походному положенні перевод в робоче положення призведе до вимикання прилада.

- у випадку встановлення увімкненого прилада на J-ARM в будь якому положенні адаптера прилад вимкнеться.

Для стабільної роботи адаптера необхідно слідкувати за чистотою контактів на адаптері та на приладі.

В разі необхідності слід протерти їх м'якою тканиною змоченою спиртом.

Для чистки не слід використовувати бензин, горілку, або розчинники - це може призвести до пошкодження виробу.