



ISO 9001

**СПОВІЩУВАЧ ПОЖЕЖНИЙ
ТЕПЛОВИЙ**

СПТ-3Б

ПАСПОРТ

Інструкція до експлуатації

МЦИ 425212.002-02 ПС

ВСТУП

Цей паспорт призначений для вивчення пристрою, принципу дії, порядку розміщення та монтажу, правил експлуатації, транспортування та зберігання сповіщувача пожежного теплового СПТ-ЗБ (СПТ-ЗБ-НЗ, СПТ-ЗБ-НР), далі - сповіщувач.

Сповіщувачі відповідають класу А2R ДСТУ EN 54-5:2003.

Відповідність сповіщувачів типу та конструкторської документації наведено у таблиці 1.

Таблиця 1

Найменування	Тип
Сповіщувач пожежний тепловий	2-х провідний з можливістю підключення ВУОС
Сповіщувач пожежний тепловий	4-х провідний із нормально-замкнутими контактами реле
Сповіщувач пожежний тепловий СПТ-ЗБ-НР	4-х провідний з нормально-розімкнутими контактами реле

У цьому паспорті прийнято такі скорочення:

ШС – шлейф сигналізації;

ППК – прилад приймально-контрольний;

ЗПОС – зовнішній пристрій оптичної сигналізації.

1 ПРИЗНАЧЕННЯ

1.1 Сповіщувач пожежний тепловий СПТ-ЗБ (СПТ-ЗБ-НЗ, СПТ-ЗБ-НР) (максимально-диференціальний з індикацією чергового режиму та з дистанційним поверненням у вихідний стан) призначений для контролю за перевищенням температури навколишнього середовища заданого значення у закритих приміщеннях різних будівель та споруд.

1.2 При перевищенні порогового значення температури навколишнього середовища або швидкості наростання температури в приміщенні, сповіщувач формує сигнал «ПОЖЕЖА» на ППК.

1.3 Сповіщувач СПТ-ЗБ індикує режим «ПОЖЕЖА» постійним світінням індикатора в постійно-струмовому ШС або миготінням (пропаданням світіння на час подачі зворотної напруги) у знакозмінному ШС.

1.4 Сповіщувач забезпечує індикацію чергового режиму роботи короткочасними спалахами червоного оптичного індикатора.

1.5 Сповіщувач СПТ-ЗБ призначений для безперервної цілодобової роботи з ППК по двопровідному ШС з номінальною напругою живлення 24 В.

1.6 Сповіщувач СПТ-ЗБ-НЗ (СПТ-ЗБ-НР) призначений для безперервної цілодобової роботи з ППК по чотирипровідному ШС з номінальною напругою живлення 12 В.

1.7 Для підключення сповіщувачів СПТ-ЗБ до ППК з чотирипровідною схемою підключення сповіщувачів застосовуються модулі узгодження шлейфів МУШ-3 - МУШ-6М.

1.8 Вихідний сигнал «ПОЖЕЖА» в СПТ-ЗБ-НЗ формується розмиканням контактів реле.

1.9 Вихідний сигнал «ПОЖЕЖА» в СПТ-ЗБ-НР формується замиканням

контактів реле.

1.10 Для контролю напруги живлення чотирипровідного ШС та встановлення кінцевого резистора (див. рис. 6, рис. 7) може використовуватися пристрій кінцевий УК-4, який встановлюється в кінці ШС.

2 ТЕХНІЧНІ ХАРАКТЕРИСТИКИ

2.1 Діапазон статичної температури спрацьовування, °С	від 54 до 70
2.2 Час спрацьовування в залежності від швидкості зміни температури	Відповідає табл.4,табл.5 ДСТУ EN54-5:2003
2.3 Струм споживання в черговому режимі, мА, не більше	0,20
2.4 Номінальна напруга живлення:	
- СПТ-3Б, В	24
- СПТ-3Б-НЗ, СПТ-3Б-НР, В	12
2.5 Діапазон напруги живлення:	
- для СПТ-3Б, В	від 9 до 30
- для СПТ-3Б-НЗ (СПТ-3Б-НР), В	від 10 до 14
2.6 Струм споживання в режимі «ПОЖЕЖА»:	
- для СПТ-3Б встановлюється зовнішнім резистором у діапазоні значень, мА	від 5 до 30
- для СПТ-3Б-НЗ (СПТ-3Б-НР), мА, не більше	22
2.7 Внутрішній опір для СПТ-3Б в режимі «ПОЖЕЖА» при струмі 20 мА, Ом, не більше	500
2.8 Максимальний струм, що комутується контактами реле СПТ-3Б-НЗ (СПТ-3Б-НР), мА, не більше	100
2.9 Максимальна напруга, що комутується контактами реле СПТ-3Б-НЗ (СПТ-3Б-НР), не більше	36
2.10 Опір замкнених контактів реле СПТ-3Б-НЗ (СПТ-3Б-НР), Ом, не більше	5
2.11 Опір розімкнених контактів реле СПТ-3Б-НЗ (СПТ-3Б-НР), кОм, не менше	500
2.12 Дистанційне повернення сповіщувачів у черговий режим (скидання), с, не менше	3
2.13 Габаритні розміри, мм, трохи більше	Ø100×48
2.14 Маса, кг, не більше	0,15
2.15 Середній термін служби, років, не менше	10
2.16 Опір розімкнених контактів «3» - «6» бази Б103-03 при знятому сповіщувачі з бази, ком, не менше	200
2.17 Опір замкнутих контактів «3» - «6» бази Б103-03 при встановленому сповіщувачі до бази, Ом, не більше	5

3 КОМПЛЕКТНІСТЬ

3.1 Комплект постачання сповіщувачів пожежних теплових СПТ-ЗБ (СПТ-ЗБ-НЗ, СПТ-ЗБ-НР) відповідає табл. 2.

Таблиця 2

Найменування	Кількість	Примітка
Сповіщувач пожежний тепловий СПТ-ЗБ	до 25 шт.	з базою Б103-02
Сповіщувач пожежний тепловий	до 25 шт.	з базою Б103-03
Сповіщувач пожежний тепловий СПТ-ЗБ-НР	до 25 шт.	з базою Б103-03
Паспорт	1 шт.	на пакування
Пакування	1 шт.	на 25 шт.

3.2 За окремим замовленням можуть поставлятися:

- модулі узгодження шлейфів МУШ-3 – МУШ-6М;
- пристрої кінцеві УК-4;
- зовнішні пристрої оптичної індикації ЗПОС.

3.3 Для встановлення сповіщувачів на підвісній стелі за окремим замовленням можуть поставлятися кільця декоративні К-4.

4 ВКАЗІВКА ЗАХОДІВ БЕЗПЕКИ

4.1 Сповіщувач не є джерелом небезпеки для людей та матеріальних цінностей (у тому числі в аварійних ситуаціях)..

4.2 Конструкція та схемні рішення сповіщувача забезпечують його пожежну безпеку під час експлуатації та відповідає вимогам ГОСТ 12.2.003.

4.3 За способом захисту людини від ураження електричним струмом сповіщувач відповідає вимогам 3 класу згідно з ГОСТ 12.2.007.0.

4.4 При встановленні або зніманні сповіщувачів дотримуватись правил робіт на висоті.

5 РОЗМІЩЕННЯ І МОНТАЖ

5.1 При проектуванні розміщення та експлуатації сповіщувачів необхідно керуватися чинними нормативними документами.

5.2 Для розміщення сповіщувачів необхідно вибрати місця, де забезпечуються:

- мінімальні вібрації будівельних конструкцій;
- максимальне віддалення джерел електромагнітних перешкод (електропроводка і т. д.), інфрачервоного випромінювання (теплові прилади);
- виключення попадання на корпус води.

5.3 Сповіщувачі СПТ-ЗБ з'єднуються зі шлейфом пожежної сигналізації за допомогою баз Б103-02, а СПТ-ЗБ-НЗ (СПТ-ЗБ-НР) за допомогою баз Б103-03. Бази закріплюються в місцях установки сповіщувачів за допомогою двох дюбелів Ø6x25 мм та двох самонарізних гвинтів Ø3x30 мм. Міжцентрова відстань між отворами кріплення бази становить 70±0,2 мм.

5.4 До одного гвинтового з'єднання бази можна підключати до трьох дротів із перетином кожного до 0,5 мм². Зовнішній вигляд баз наведено на рис. 1 та рис. 2.

5.5 Схеми підключення сповіщувачів до ППК із різними типами ШС наведено на рис. 3 – рис. 7.

5.6 При проведенні ремонтних робіт повинен бути забезпечений захист сповіщувачів від попадання на них будівельних матеріалів (фарби, пилу тощо).

6 ПІДГОТОВКА ВИРОБУ ДО РОБОТИ І ПОРЯДОК РОБОТИ.

6.1 Після отримання сповіщувачів розкрити упаковку, перевірити комплектність.

УВАГА! Якщо сповіщувачі перед розкриттям упаковки перебували в умовах негативних температур, необхідно витримати їх за кімнатної температури не менше 4 годин.

6.2 Підготувати місця під установку сповіщувачів та закріпити бази.

6.3 Підключити провідники ШС до клем згідно рис. 3 – рис. 7. Перевірити надійність з'єднання.

6.4 Встановити сповіщувачі на бази.

6.5 Підключити ШС із сповіщувачами до ППК та провести перевірку ланцюга шлейфу сигналізації. Після подачі напруги живлення вбудований індикатор повинен короткочасно спалахувати.

7 ТЕХНІЧНЕ ОБСЛУГОВУВАННЯ

7.1 При обслуговуванні системи пожежної сигналізації регулярно, не рідше одного разу на 6 місяців, продувати сповіщувачі повітрям протягом 1 хвилини з усіх боків, використовуючи для цього пилосос або компресор з тиском 0,5-3 кг/см².

7.2 Після проведення технічного обслуговування сповіщувачі мають бути перевірені на працездатність.

7.3 Перевірку працездатності сповіщувачів можна проводити, спрямовуючи на температурний елемент струмінь повітря з температурою на 5°С вище граничної температури спрацьовування.

7.4 Забороняється перевіряти працездатність сповіщувача за допомогою відкритого вогню.

8 ТРАНСПОРТУВАННЯ І ЗБЕРІГАННЯ

8.1 Транспортування сповіщувачів у транспортній тарі може бути проведено усіма видами сухопутного та повітряного транспорту. Значення кліматичних та механічних впливів при транспортуванні повинні відповідати вимогам ГОСТ 12997.

8.2 Розстановка та кріплення в транспортних засобах ящиків з сповіщувачами повинні забезпечувати їх стійке положення, виключати можливість зміщення ящиків та удари їх один в одного, а також у стінки транспортних засобів.

8.3 Зберігання сповіщувачів має відповідати умовам 2 ГОСТ-15150.

9 ГАРАНТІЇ ВИРОБНИКА

9.1 Гарантійний термін експлуатації сповіщувачів - 18 місяців з дня введення їх в експлуатацію, але не більше 30 місяців з дня їхнього приймання представником СТК підприємства-виробника.

9.2 Ремонт або заміна сповіщувачів протягом гарантійного терміну експлуатації провадиться підприємством - виробником за умови дотримання правил монтажу, своєчасного технічного обслуговування, транспортування та зберігання сповіщувачів.

9.3 У разі усунення несправностей із реклаमाції гарантійний термін продовжується на час, протягом якого сповіщувачі не використовували через несправності.

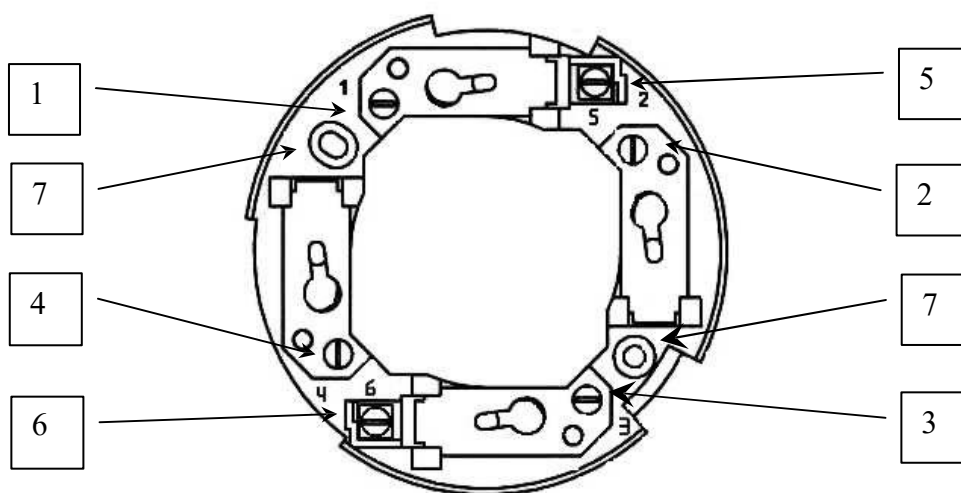
10 ВІДОМОСТІ ПРО РЕКЛАМАЦІЇ

10.1 У разі відмови в роботі сповіщувачів у період гарантійного терміну споживачем має бути складено технічно обґрунтований акт про необхідність ремонту, із зазначенням заводського номера, дати випуску, характеру дефекту. Несправний прилад разом із актом надіслати виробнику.

11 ВІДОМОСТІ ПРО УТИЛІЗАЦІЮ

11.1 Сповіщувач не становить небезпеки для життя та здоров'я людей, а також довкілля. Після закінчення терміну служби утилізація сповіщувача проводиться без вживання спеціальних заходів захисту довкілля.

База Б103-02

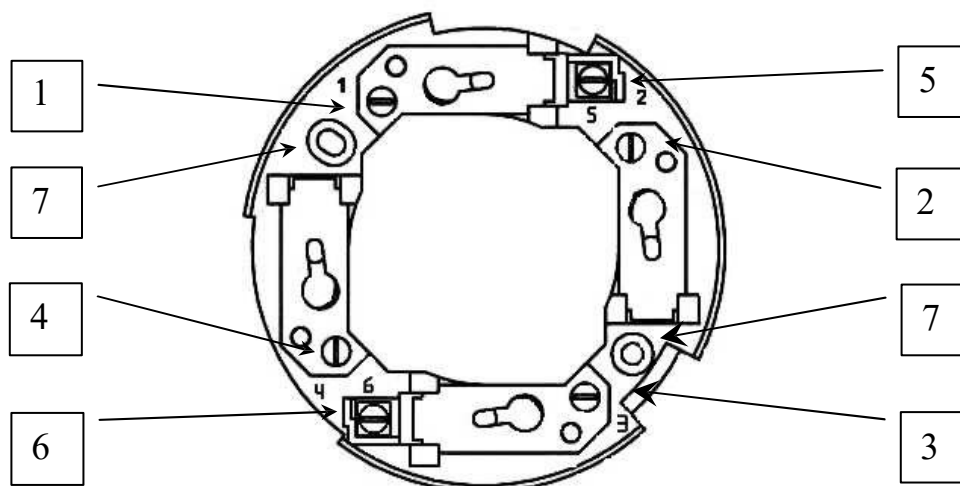


1. Гвинтовий контакт «1»
2. Гвинтовий контакт «2»
3. Гвинтовий контакт «3»
4. Гвинтовий контакт «4»

5. Гвинтовий контакт «5» (допоміжний)
6. Гвинтовий контакт «6» (допоміжний)
7. Кріпильні отвори

Рис. 1.

База Б103-03



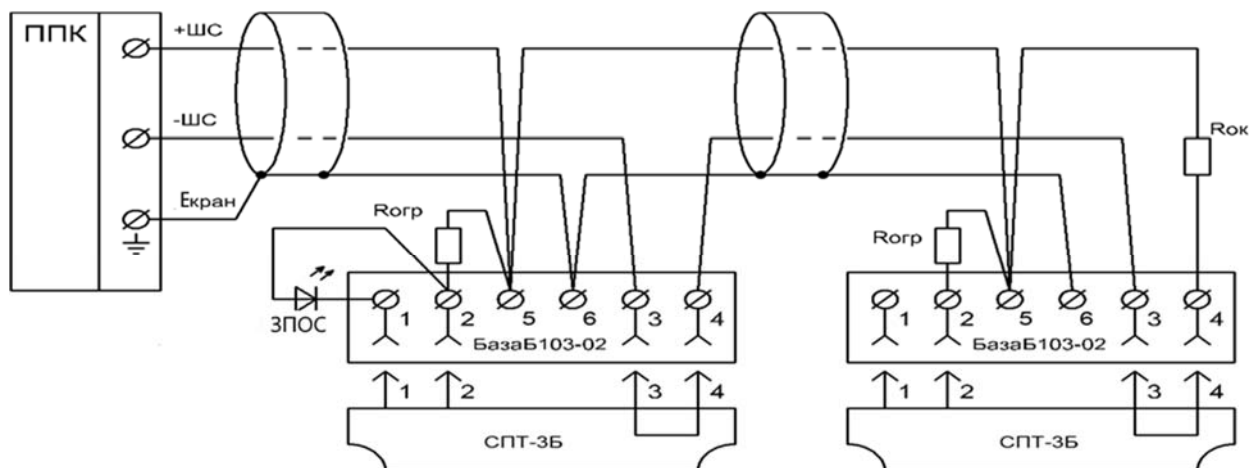
- 5. Гвинтовий контакт «1»
- 6. Гвинтовий контакт «2»
- 7. Гвинтовий контакт «3»
- 8. Гвинтовий контакт «4»

- 5. Гвинтовий контакт «5» (допоміжний)
- 6. Гвинтовий контакт «6» (допоміжний)
- 7. Кріпильні отвори

Контакти «3» і «6» утворюють контакт, що розмикає.

Рис. 2.

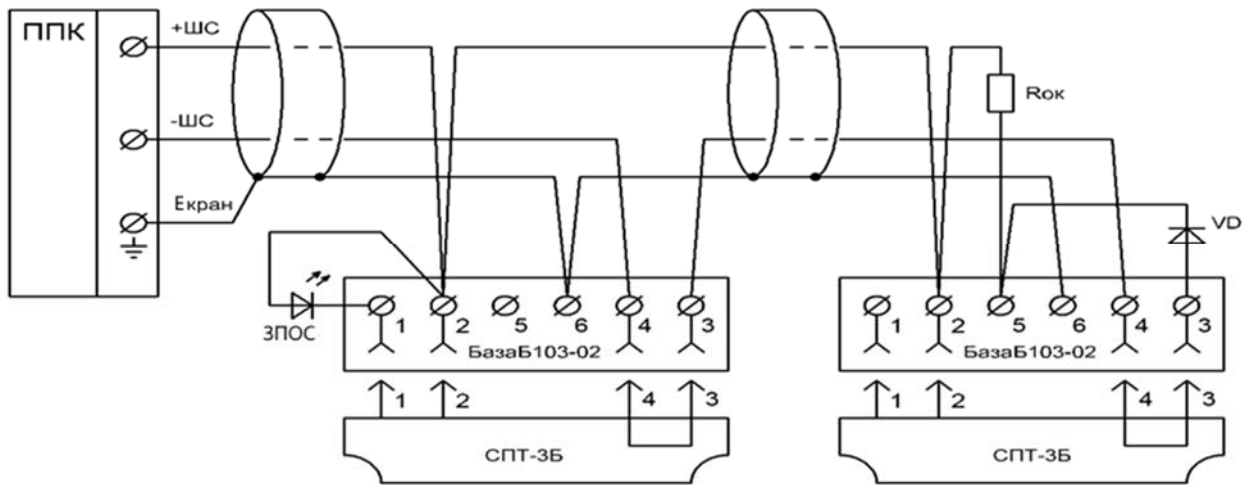
Схема підключення сповіщувачів СПТ-3Б до ППК постійностримовим живленням ШС



Значення опорів резисторів визначається згідно з експлуатаційною документацією на ППК.

Рис. 3

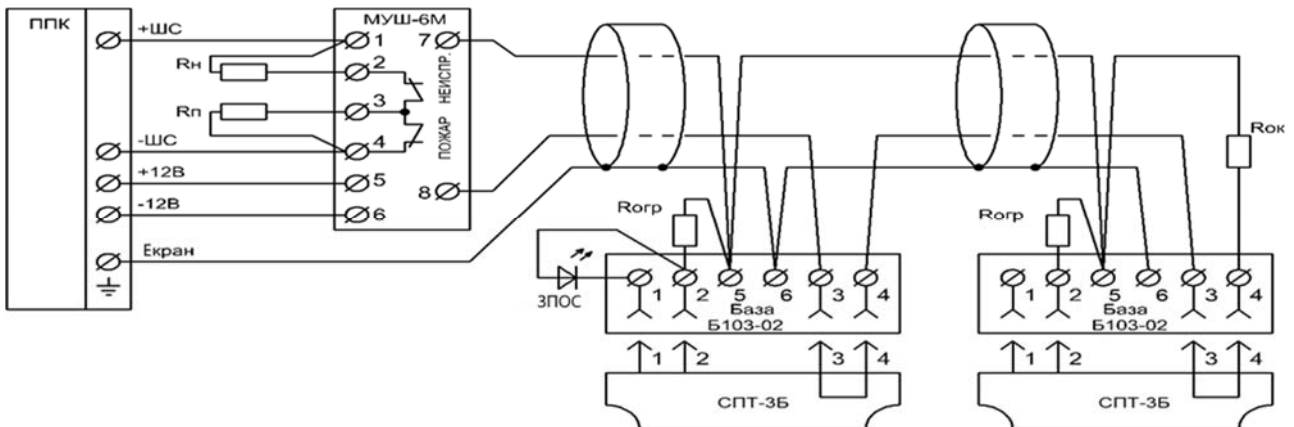
Схема підключення сповісвачів СПТ-3Б до ППК зі знакозмінним живленням ШС



Розмір $R_{ок}$ визначаються відповідно до експлуатаційної документації на ППК. Діод VD - КД522Б (1N4148).

Рис. 4

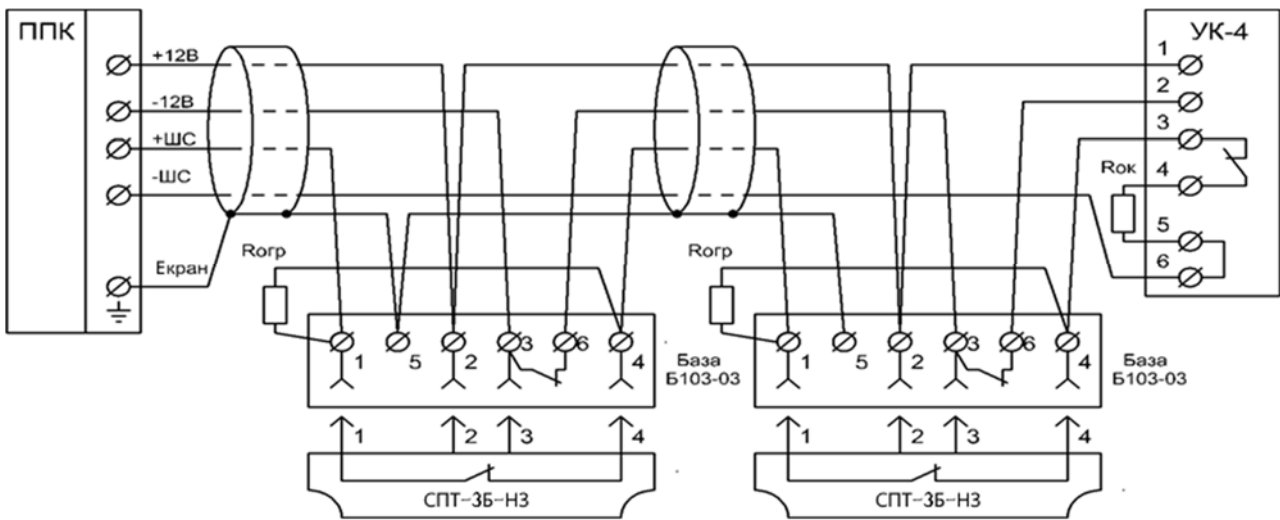
Схема підключення сповісвачів СПТ-3Б у чотирипровідний ШС за допомогою модуля МУШ-6М



Контакти реле МУШ-6М показано у черговому режимі. R_n та R_p визначається експлуатаційною документацією на ППК. $R_{огр} = 100 \text{ Ом}$. $R_{ок} = 2,4 \text{ КОМ}$.

Рис. 5

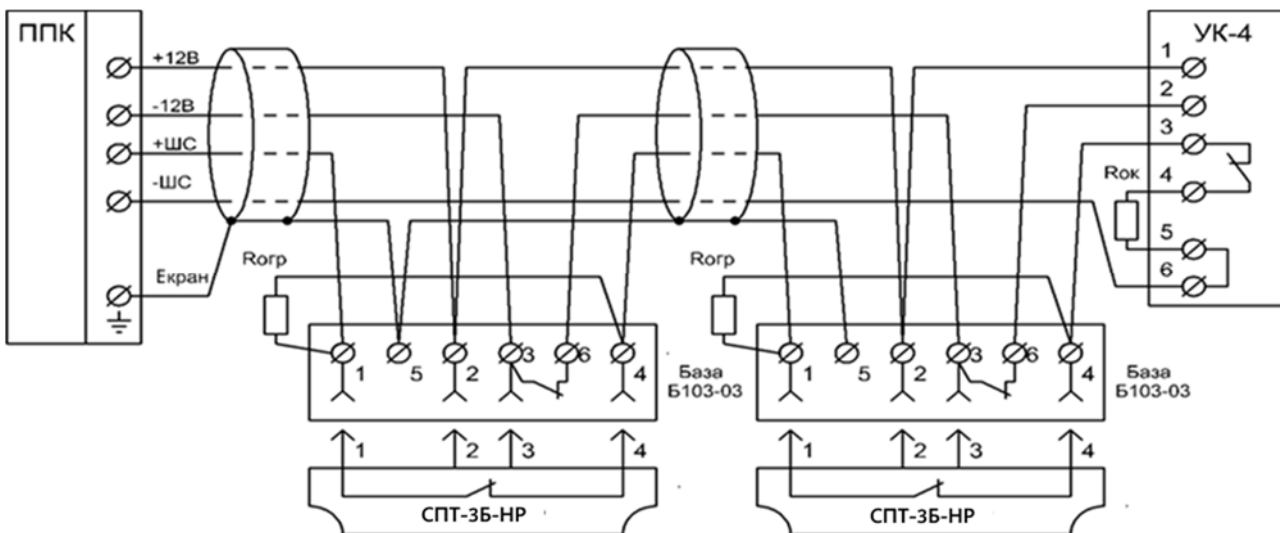
Схема підключення сповісвачів СПТ-3Б-НЗ у чотирипровідний ШС



Контакти реле КК-4 показано у черговому режимі. Контакти «б» і «3», розташовані на базі, утворюють розмикаючий контакт. При зніманні сповісвача з бази формується сигнал «НЕСПРАВНІСТЬ» (розрив ШС).

Рис. 6

Схема підключення сповісвачів СПТ-3Б-НР у чотирипровідний ШС



Контакти реле УК-4 показано у черговому режимі. Контакти «б» і «3», розташовані на базі, утворюють розмикаючий контакт. При зніманні сповісвача з бази формується сигнал «несправність» (розрив ШС). Рок та Rogr визначаються експлуатаційною документацією на ППК.

Рис. 7

СВІДОЦТВО ПРО ПРИЙМАННЯ ТА ПАКОВАННЯ

Сповіщувачі пожежні теплові СПТ-ЗБ (СПТ-ЗБ-НЗ, СПТ-ЗБ-НР)

Найменування	Кіл-ть. шт.	Заводські номери
СПТ-ЗБ		
СПТ-ЗБ-НЗ		
СПТ-ЗБ-НР		

Відповідають
ТУ У 31.6- 301 50047-002:2002
та визнані придатними
до експлуатації

Запаковані ПП «АРТОН» згідно
з вимогами КД

Дата випуску _____
місяць рік

Дата пакування _____
місяць рік

Відмітка
представника СТК _____