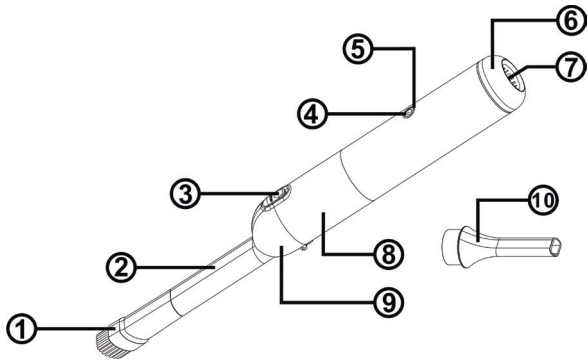


ІНСТРУКЦІЯ З КОРИСТУВАННЯ ПОРТАТИВНИМ АКУМУЛЯТОРНИМ ПИЛОСОСОМ МОДЕЛЬ V11S

I. ОСНОВНІ ЧАСТИНИ, З ЯКИХ СКЛАДАЄТЬСЯ ПИЛОСОС



1. Фіксатор щітки
2. Довгий патрубок
3. Кнопка викидання пилу
4. Кнопка перемикачів функцій

Робота з пирососом: зробіть коротке натискання для вмикання малої швидкості, натисніть двічі для вмикання високої швидкості, натисніть тричі для вимкнення пирососу

Підсвічення: довге натискання (на 3 секунди) – увімкнути підсвічення, ще одне натискання – стробоскопічний світловий сигнал, трикратне натискання – вимкнути.

5. Світловий індикатор
Безперервний синій світловий сигнал – нормальна робота приладу, миготіння червоного сигналу – низький заряд батареї; миготіння червоного сигналу відбувається під час зарядки, постійний синій сигнал вмикається після повної зарядки
6. Шторка ліхтаря / стробоскопа
7. Порт зарядки Type-C
8. Контейнер для пилу
9. Коротка насадка
10. Насадка для режиму видування пилу

II. ЗАХОДИ БЕЗПЕКИ ПЕРЕД ПОЧАТКОМ КОРИСТУВАННЯ

* Перед початком користування переконайтеся, що всі частини встановлені правильно, зверніть увагу на фільтр у контейнері для пилу.

* Повністю зарядіть прилад перед першим користуванням або після довгого зберігання. Світловий індикатор змінює колір з червоного на синій, коли батарея приладу досягає повного заряду. Далі індикатор світиться постійно синім кольором.

* Зверніть увагу, що прилад не можна буде увімкнути під час заряджання. Приладом не можна буде користуватися, якщо живлення не вимкнене.

* Прилад не є герметичним, тому для запобігання пошкодженню не допускайте всмоктування ним великої кількості води чи іншої рідини, особливо горючих або вибухонебезпечних речовин, таких як хімічні розчинники або спирт.

* Не допускайте втягування пирососом речовин з високою температурою (недопалки, гарячий попіл), щоб запобігти опаленню пластикових частин чи фільтра, який може втратити свою фільтрувальну функцію.


* Якщо чуєте гучний сторонній шум під час користування приладом, негайно вимкніть його і перевірте, чи встановлений фільтр! Якщо фільтр встановлений належним чином, зверніться для вирішення проблеми до відділу післяпродажного обслуговування.


* Коли не користуєтесь приладом, покладіть його у прохолодне місце. Не поміщайте прилад у приміщення з температурою повітря вище 60° для запобігання пожежній небезпеці.

III. ІНСТРУКЦІЇ ЩОДО КОРИСТУВАННЯ ПРИЛАДОМ

1. Функція пирососу:

* Встановіть контейнер для пилу

* Коротким натисканням кнопки  увімкніть прилад і переключіть його на режим низької швидкості, натисніть іще раз для переходу на високу швидкість, натисніть третій раз, щоб вимкнути пиросос. Пиросос має в комплекті довгий патрубок і щітку, які можна використовувати у різних комбінаціях для убирання пилу.

2. Режим ліхтаря і стробоскопічного сигналу:
* Щоб скористатись ліхтарем, натисніть кнопку  і тримайте її натиснутою протягом 3 секунд Ліхтар увімкнеться. Натисніть цю кнопку знов, прилад перейде в режим аварійного (стробоскопічного) сигналу. Ще одне натискання вимкне прилад.

Примітка: щоб полегшити користування функцією аварійного сигналу, можна зняти контейнер для пилу, покласти прилад на рівну поверхню або підвісити «догори ногами».

IV. ЗАРЯДКА ПРИЛАДУ

* Після користування приладом протягом довгого часу, коли почне миготіти червоний сигнал, прилад слід зарядити перш, ніж продовжити користуватись ним.

* При застосуванні стандартного зарядного кабелю TYPE-C рекомендується використовувати зарядний пристрій з вихідною напругою 5В і струмом більше 2А.

* З'єднайте зарядний кабель з портом Type-C приладу. Червоний сигнал миготітиме під час зарядки, а після досягнення рівня повного заряду загориться постійний синій сигнал. (Після використання приладу вимкніть його і дайте йому охолонути протягом приблизно 10 хвилин перш, ніж почати заряджати його).

* Прилад спеціально сконструйований сумісним зі звичайними зарядними пристроями і кабелями Type-C, тому в комплекті немає зарядного пристрою. Зменшуйте кількість персональних зарядних пристроїв!

V. МОЖЛИВІ НЕПОЛАДКИ ТА СПОСОБИ ЇХ УСУНЕННЯ

Проблема	Можливі причини	Способи усунення
Прилад не працює / немає живлення	<ul style="list-style-type: none"> • Низький заряд батареї • Натискання невідповідних кнопок • Прилад у процесі заряджання 	<ul style="list-style-type: none"> • Зарядіть пристрій • Натисніть відповідні кнопки • Зачекайте, коли батарея досягне достатнього рівня заряду

Прилад не всмоктує пил	<ul style="list-style-type: none"> • Не встановлений контейнер для пилу • Фільтр заблокований • Фільтр забився; фільтр мокрий • Сторонній предмет у насадці 	<ul style="list-style-type: none"> • Виправте помилки у встановленні частин • Негайно прочистіть фільтр
Ненормальний шум	<ul style="list-style-type: none"> • Сторонній предмет у насадці • Відсутній фільтр 	<ul style="list-style-type: none"> • Перевірте і прочистіть насадки • Встановіть фільтр

VI. ТЕХНІЧНІ ХАРАКТЕРИСТИКИ

Назва виробу	Портативний акумуляторний пилосос
Найменування моделі	V11S
Ємність батареї	11,1 В * 2200 мА * год
Тривалість зарядки	Приблизно 3,5 години
Сила всмоктування	На низькій швидкості – приблизно 10 кПа; на високій швидкості – приблизно 15 кПа (максимально)
Номінальна потужність	120 Вт
Робоча напруга	8,6 В – 12,5 В
Споживана потужність ліхтаря	0,8 Вт
Споживана потужність ліхтаря у режимі стробоскопічного сигналу	0,8 Вт
Параметри зарядки	5 В / 2,0 А

Зарядний порт	Type-C
Маса нетто	521 г
Розміри виробу	Ø 56 * 303 мм

VII. ОБСЛУГОВУВАННЯ

1. Вимикайте прилад під час його чищення та обслуговування;
2. Під час користування пилососом фільтр має бути встановлений, щоб у двигун не потрапило сміття і не пошкодило двигун і лопаті турбіни;
3. Після користування очистіть фільтр і просушіть його перед новим користуванням приладом;
4. Для очищення пилососу використовуйте ганчірку, змочену водою або нейтральним миючим засобом;
5. Забороняється використовувати бензин або ароматизовані рідини для протирання приладу, щоб не допустити розтріскування або вицвітання матеріалу корпусу;
6. Якщо прилад вийшов із ладу, не намагайтесь використовувати його.

VIII. КОНТАКТНІ ДАНІ

Виготовлено на замовлення: ТОВ «МТІ»
 Адреса: 01001, м. Київ, бульвар Лесі Українки, 4
 Телефон: +38 (044) 207-40-61
 Сайт: www.mti.ua
 Виробник: Шень Чжень Лідінвей Технолджі Лтд,
 Блок 29, промислова зона Баотян Чень Тянь, місто Сісян,
 район Баоань Шень Чжень, Китай

Виготовлено в Китаї

