

### Используйте время

В большинстве случаев рынок одинаков для многих в нашей индустрии. Спрос на продукцию постоянно растет, уровень сложности технологических решений растет изо дня в день, и все чаще мы сталкиваемся с новыми вызовами. В результате, когда дело доходит до создания индивидуальных решений для нового проекта или реконструкции по специфическим требованиям клиентов – время в дефиците. Но именно в этом факторе, сегодня, находятся реальные возможности.

Предлагая новые концепции построения систем автоматизации, энергоэффективности и использования возобновляемых источников энергии, мы в состоянии разрабатывать каждый раз более безопасные и комфортные проекты день-в-день для наших клиентов, обеспечивая этим постоянный рост бизнеса и развитие технологических решений. В штате Hager более 800 разработчиков по всему миру, и они непрерывно работают над новыми решениями. Иными словами: мы используем наше время для создания действительно потрясающих инноваций и интеллектуальных технологий, которые быстро устанавливаются и просты в использовании. И конечно, мы продолжаем обеспечивать Вас всеми надежными продуктами и безопасными решениями, которые давно известны у нас в Hager.

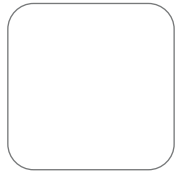
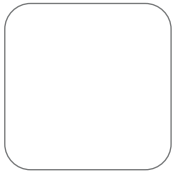
Мы занимаемся этим около 60 лет. И мы настолько успешны в том, что мы делаем, именно благодаря Вашему доверию, которое Вы вкладываете в нас. И я хотел бы воспользоваться случаем, и выразить нашу сердечную благодарность за это доверие, и представить Вам наш новый каталог, который является практическим инструментом по электротехнике.

Пожалуйста, найдите время изучить его и обращаться к нему за консультацией чаще. Он предлагает очень удобный обзор всех решений не только для того, чтобы сэкономить Ваше время и усилия, но и для того, чтобы каждый раз открывать перед Вами новый потенциал продаж. И если у Вас вдруг возникнет необходимость в дополнительной информации, наши контакты Вы найдете в конце каталога, а контакты наших региональных партнеров на сайте [hager.ua](http://hager.ua). Мы будем рады Вам помочь в любое время. Hager всегда на Вашей стороне, так было шесть десятилетий, и так будет продолжаться в электрифицированном будущем, которое простирается перед нами.

Мы в Hager с нетерпением ждем создавать это будущее, но на этот раз с Вами.

С наилучшими пожеланиями,

Даниель Хагер,  
Глава Hager Group



# Специалист электротехнических инсталляций

С 1955 года Hager является специалистом в области электротехнических решений в частном и коммерческом секторе. Вы можете полностью удовлетворить свои нужды, получив все необходимое из одних рук: надежные, высокого качества системы и решения, простые в установке.

## Новые идеи на благо клиентов

Вместе с клиентами из промышленности и торговли электротехническими продуктами, Hager Group в настоящее время работает над такими проектами будущего как: электромобили; содействие жизни в среде – автоматизация зданий, которая облегчает самостоятельную жизнь пожилым людям, и людям,

требующим ухода; над технологией энергоэффективного жилья, которая обеспечивает больший комфорт, при этом потребляет меньше энергии. И связью между большинством этих продуктов будет распределительный щиток – продукт, благодаря которому компания достигла своего роста.

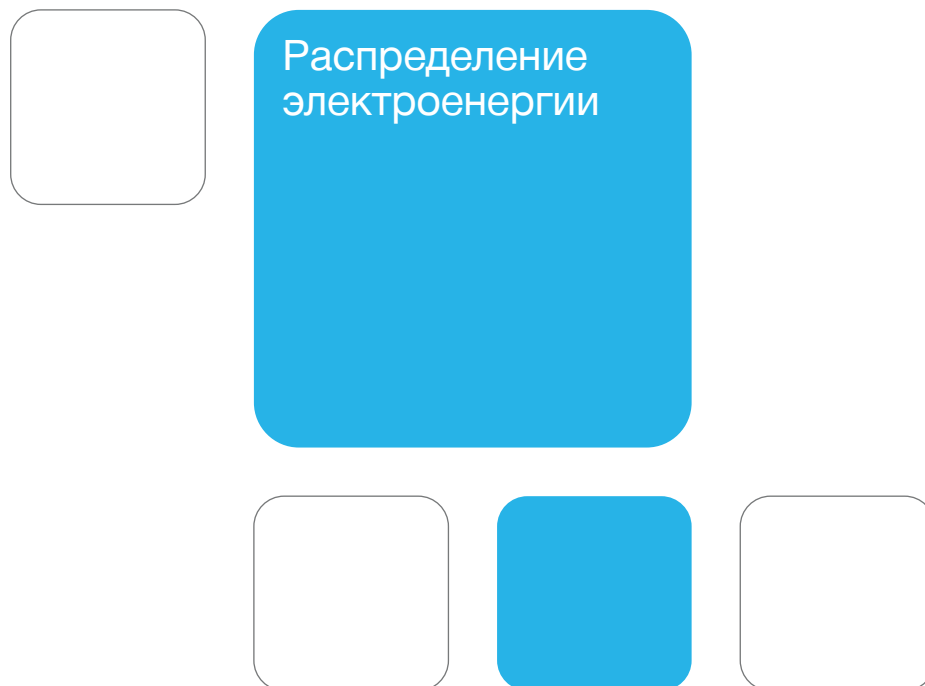
## Ведущая группа

Компания Hager была основана в 1955 году Германом и Освальдом Хагер, совместно с их отцом Петером Хагер. И по сегодняшний день компания остается независимым предприятием, которым владеют и управляют члены семьи Хагер. Главный офис компании находится в г. Блискастель, Германия.

Статус Европейской компании (Societas Europaea, SE) подчеркивает культурное разнообразие и европейские корни. Однако, Hager Group – это международная компания

с 11,400 сотрудниками и оборотом в 1,6 млрд. евро (2013). Высоко-инновационные достижения обеспечивают долю рынка благодаря, более чем, 830 сотрудникам, занятым в сфере исследований и разработки. Инвестируя более 5% оборота в исследования и разработку, Hager Group подала на сегодняшний день, в общей сложности, на 1513 патентов. Компоненты и решения разрабатываются на 22 производственных площадках по всему миру, и более 80 стран доверяют их качеству.

Распределительные щиты,  
защитные приборы и  
аппаратура управления



# Четкая структура – о классификации продуктов Hager

Hager делит свой широкий ассортимент продукции на области применения по цвету. Каждая из областей отмечена своим цветом, чтобы облегчить поиск продукта или решения для Ваших нужд. Как ведущий специалист в области электротехнических инсталляций в сфере жилой и коммерческой недвижимости, бренд Hager обеспечит Вас всем необходимым – системами и решениями высочайшего качества, при этом, надежными и простыми в установке.

Элегантные программы  
розеток и выключателей на  
любой вкус.  
Автоматизация зданий.



Электроустановочные  
изделия  
Автоматизация зданий



# Функциональность В СВОЕМ ЛУЧШЕМ ПРОЯВЛЕНИИ

Электричество на заре возникновения в большей степени ассоциировалось с опасностью. Но с течением времени, оно превратилась в хорошего компаньона, который сопровождает нас по жизни. И Hager сделал свой существенный вклад в это перевоплощение. Используя инновационные технологии и четкий дизайн компания дала энергии «лицо» на которое приятно смотреть и легко понять – отличительную черту с одной стороны, и многоликость – с другой. Дизайн Hager не только воплощает функциональность наших продуктов, но и характер компании, в тоже время, принимает во внимание, что внешние атрибуты имеют все большее значение. Люди наших дней все чаще внедряют в повседневную жизнь технологические системы в качестве предметов домашнего обихода. Это дает нам хороший повод ответить взаимностью и коснуться Вас нашей технологией эстетически, осязаемо и эмоционально.



*«Все, что Вы видите и к чему касаетесь,  
воспевает простоту и качество»*

Даниель Хагер

Эрвин Ван Ханденховен  
Дизайн-директор Hager Group



#### Стратегическое управление дизайном

За последние шесть десятилетий линейка продуктов Hager быстро расширилась. Двигаясь от специализации на панелях для измерительных приборов, мы выросли до поставщика комплексных электротехнических решений для коммерческой и жилой недвижимости. В то время, как в прошлом достаточно было проектировать небольшое количество ключевых продуктов, подчеркивая их функциональность, сегодня уже необходимо создавать расширенные линейки разнородных продуктов. Чтобы достичь этой цели Hager полагается на стратегический дизайн-менеджмент – дизайн, содержащий много лексических выражений «лица», но в то же время, характеризующийся ясным фундаментальным позиционированием.

#### Комплексный дизайн

Такой подход не только отражается на продуктах, но также на всех процессах, связанных с производством. Когда разрабатывается первый набросок, мы уже учитываем, как продукт будет производиться, эксплуатироваться и утилизироваться. Эко-дизайн и эко-производство помогает нам использовать все ресурсы настолько разумно, насколько возможно, чтобы избежать отходов с самого начала. Этот принцип отражается и на дизайне эко-упаковки, где мы используем исключительно вторичное волокно, которое не содержит химические отбеливающие агенты, ни композитные материалы, которые трудно распадаются.

#### Лицо, стоящее за дизайном

На каждом продукте Hager можно безошибочно увидеть отпечаток Эрвина Ван Ханденховена, который является Дизайном-директором Hager Group с июля 2013. Впрочем, плодотворное сотрудничество Hager с известным промышленным дизайнером началось еще в 2000. Кроме разработки дизайна продуктов, часть миссии Эрвина заключается в формировании будущего и тем самым решительно и авторитетно двигать эволюцию электротехнической индустрии.

Это привело к ряду базовых особенностей продуктов, которые доживут до специфических требований завтрашних дней. Многие из них Вы найдете в новом каталоге Hager.

Наслаждайтесь новыми открытиями!



# Устойчивое развитие Hager Group ЭЗ



Никто не знает, что нам принесет завтра.

Вот почему в Hager Group мы выбрали тактику предусматривать риски и активно использовать доступные возможности. Мы инвестируем в наших сотрудников и тренинги, в энергоэффективность и будущие технологии, в честные торговые отношения, и мы активно работаем над непрерывным улучшением эко-баланса. Возможно мы проигрываем в краткосрочной прибыли, но мы убеждены, что это единственный путь к достижению долгосрочного успеха.

*«Как семейная компания, это естественно  
для нас – быть устойчивыми!»*

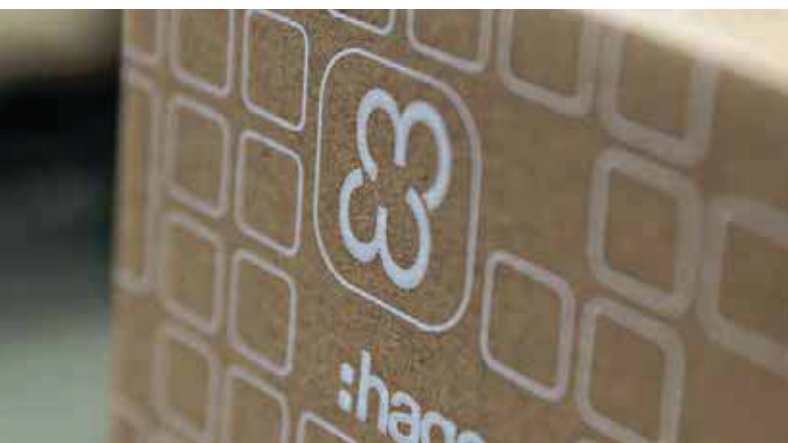
Даниель Хагер



# Мы перевели это виденье устойчивого развития в комплексный подход, который мы называем ЭЗ

## Э для Этики:

Это принцип, которым мы руководствуемся в работе с нашими сотрудниками, партнерами, и заинтересованными сторонами. Мы хотим обеспечить безопасные, здоровые рабочие условия, равные возможности и карьерное развитие для всех сотрудников и пропагандируем этику поведения.



## Э для Экологичности:

Мы действуем с ответственностью к нашей планете, чтобы помочь сохранить ее. Мы оптимизируем наши ресурсы таким образом, чтобы избежать использования опасных веществ и ограничиваем количество вредных выбросов и отходов.

## Э для Энергии:

40% мирового валового производства энергии приходится на использование энергии внутри зданий, существенная часть этого в форме электричества. Энергетический менеджмент – это специализация Hager Group. Мы хотим создавать продукт с подходом цена-качество совместно с нашими поставщиками, клиентами и заинтересованными сторонами. Это включает, в частности, все решения и сервисы, которые мы предлагаем клиентам для безопасного, энергоэффективного, разумного использования энергии в домах.



Малые распределительные щитки

Средние распределительные щиты

Распределительные щиты

Система внутреннего заполнения щитов

Корпусные автоматические  
выключатели и рубильники

Системы подключения проводов

Модульная защитная аппаратура

Коммутационные аппараты и устройства управления

Электроинсталляционные изделия

минищитки   cosmos   golf   volta   vector   orion	1.01		Малые щитки
Распределительные щиты fw	2.01		Средние щитки
univers настенные   напольные   секционные	3.01		Щиты Univers
Система внутреннего заполнения щитов univers N	4.01		Заполнение univers N
Корпусные автоматические выключатели типоразмеров x160 - h1600   рубильники 160-1600А переключатели ввода резерва 63-3200А	5.01		Корпусные автоматы
Наборные клеммы, монтажные клеммы   клеммники   вводно-распределительные блоки	6.01		Приборы подключения
Автоматические выключатели 6кА/10кА, УЗО, ДАВ, разрядники, фазные шины, АЗД	7.01		Защитная аппаратура
Кнопки   индикаторы   реле   контакторы   диммеры   таймеры   реле времени   датчики присутствия   измерительные приборы	8.01		Коммутационная аппаратура
lumina2   polo.fiorena   polo.regina   polo.hermetica   systo   tehalit.DA200	9.01		Электро-инсталляция

# Малые распределительные ЩИТЫ

## **Оцените максимум комфорта в минимуме пространства.**

Малые распределительные щиты Hager - это действительно щиты, отвечающие всем требованиям современного монтажа. Подключение справа и слева или сверху и снизу, монтаж в пустотелые стены - всё это возможно со щитками Hager. Наши щитки уже становятся элементами декора! Второй класс изоляции значительно повышает безопасность монтажа и эксплуатации наших щитов. Самозажимные клеммники обеспечат надёжный контакт на всё время работы. Попробуйте лучшее!

## **Щиты Hager - космические технологии в Вашем доме.**

Щитки имеют высокую степень защиты и прочную конструкцию.

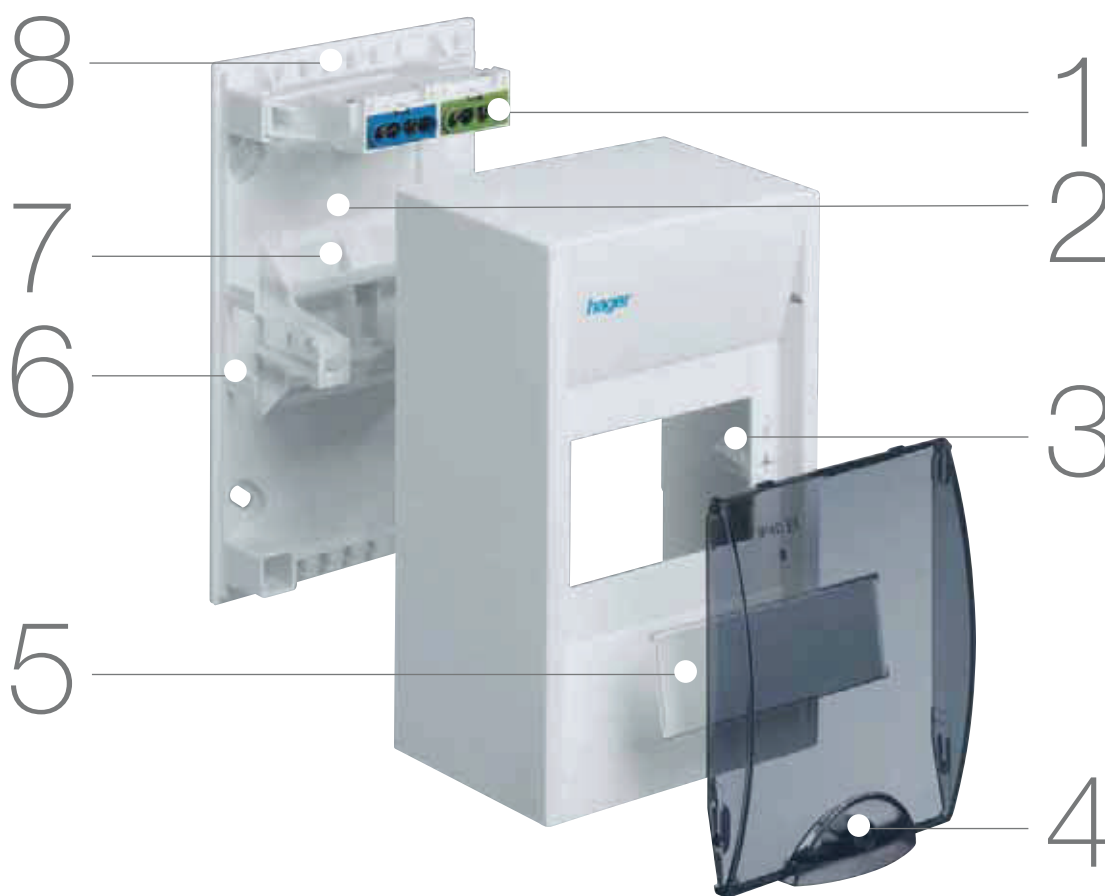


Распределительные мини-щитки Степень защиты IP 30	1.02
Распределительные щиты cosmos Степень защиты IP 40	1.06
Распределительные щиты golf Степень защиты IP 40	1.12
Распределительные щиты volta Степень защиты IP 30	1.24
Распределительные щиты vector Степень защиты IP 41/65	1.38
Распределительные щиты orion plus Степень защиты IP 65	1.44
Унифицированные сборные PE/N-клеммы QuickConnect	1.50

# Мини-щитки самые малые распределительные устройства

В распределительные мини-щитки "Hager" могут помещаться одно или несколько модульных устройств, в зависимости от исполнения.

Крышка, надежно защищающая от прикосновения, обеспечивает необходимую безопасность эксплуатации модульных устройств. Распределительные мини-щитки подходят, прежде всего, для дополнительной защиты отдельных проводников или цепей, а также для децентрализованной установки модульных таймеров и регуляторов света.



## Преимущества для вас:

- Защита от хищений электроэнергии – щиток можно опломбировать.
- Высокая безопасность – в крышку можно встроить замок.
- Аккуратные и легко выполняемые надписи – полоски для надписей и соответствующие покрытия входят в серийную поставку.
- Простой и быстрый монтаж – при помощи быстроразъемного крепления кожуха.
- Аккуратная прокладка проводников – встроенные приспособления для крепления проводников.
- Надежные и простые клеммы для проводников PE/N. Клеммные колодки PE и N входят в серийную поставку.

## Технические характеристики

<b>Монтаж:</b>	открытый
<b>Степень защиты:</b>	IP30
<b>Класс защиты:</b>	II (защитная изоляция) □
<b>Материал:</b>	высококачественная пластмасса (полистирол)
<b>Цвет:</b>	белый, RAL9010
<b>единиц:</b>	от 2 до 10
<b>Крышки:</b>	по выбору, белые или прозрачные
<b>Области применения:</b>	децентрализованная или дополнительная установка модульных устройств, например, таймеров, регуляторов для плавного управления отоплением и освещением.

# Рекомендации специалистов



Высокая безопасность благодаря защищенным от прикосновения клеммам PE/N (токоведущие части закрыты для предотвращения непреднамеренного прикосновения). Монтаж клемм в распределительный щиток производится на заводе



Простое введение кабелей через выштампованные вводы для проводников на задней стенке щитка



Простое и быстрое крепление кожуха при помощи быстросоткручивающихся винтов. Пломбируемый кожух



Защита от несанкционированного доступа при помощи встраиваемых во все крышки замков – по выбору



Легко выполняемые вручную и аккуратные надписи. Полоски для надписей и прозрачные защитные покрытия входят в серийную поставку



Аккуратная прокладка проводников при помощи встроенных направляющих (фиксаторы для укладки проводников)



Точное выравнивание и надежный монтаж распределительного щитка на стене благодаря трем точкам крепления



Разгрузка кабеля от натяжения (крепление кабеля для предотвращения непреднамеренного вытягивания) при помощи кабельных зажимов



Распределительные мини-щитки открытой установки для аппаратов до 63 А

- трехточечное крепление, начиная с GD104N
- подготовка с закрытием прорезей для ввода кабельных каналов во всех четырех углах распределительного щитка

- установка замков на всех дверцах возможна в серийном исполнении
- дверцы могут поставляться белыми или прозрачными
- возможность опломбирования в серийном исполнении
- выштамповки на задней стенке для кабельных вводов

Техническая информация на странице 1.52



GD104N

## Распределительный мини-щиток IP 30

Наименование	PE/N- клеммы	ВхШхГ в мм	Количество модулей по 17,5 мм	Кол. в упаковке	№ для заказа
Распределительный мини-щиток IP 30		160 x 55 x 82	2	10	<b>GD102N</b>
Распределительный мини-щиток IP 30	2 x 4	180 x 110 x 82	4	5	<b>GD104N</b>
Распределительный мини-щиток IP 30	2 x 4	180 x 146 x 82	6	4	<b>GD106N</b>
Распределительный мини-щиток IP 30	2 x 7	180 x 182 x 82	8	1	<b>GD108N</b>
Распределительный мини-щиток IP 30	2 x 7	180 x 218 x 82	10	1	<b>GD110N</b>



GP102P

## Дверца, белая

Наименование	Описание	Кол. в упаковке	№ для заказа
Дверца, белая	для GD102N	1	<b>GP102P</b>
Дверца, белая	для GD104N	1	<b>GP104P</b>
Дверца, белая	для GD106N	1	<b>GP106P</b>
Дверца, белая	для GD108N	1	<b>GP108P</b>
Дверца, белая	для GD110N	1	<b>GP110P</b>



GP102T

## Дверца, прозрачная

Наименование	Описание	Кол. в упаковке	№ для заказа
Дверца, прозрачная	для GD102N	1	<b>GP102T</b>
Дверца, прозрачная	для GD104N	1	<b>GP104T</b>
Дверца, прозрачная	для GD106N	1	<b>GP106T</b>
Дверца, прозрачная	для GD108N	1	<b>GP108T</b>
Дверца, прозрачная	для GD110N	1	<b>GP110T</b>





GZ04N

## Клеммы

Наименование	Описание	Кол. в упаковке	№ для заказа
Клеммы	1 x 4, желто-зеленые	1	<b>GZ04E</b>
Клеммы	1 x 4, синие	1	<b>GZ04N</b>
Клеммы	1 x 7, желто-зеленые	1	<b>GZ07E</b>
Клеммы	1 x 7, синие	1	<b>GZ07N</b>



GZ104S

## Дополнительный держатель клемм без клемм

Наименование	Описание	Кол. в упаковке	№ для заказа
Дополнительный держатель клемм	для GD104N	1	<b>GZ104S</b>
Дополнительный держатель клемм	для GD106N	1	<b>GZ106S</b>
Дополнительный держатель клемм	для GD108N	1	<b>GZ108S</b>
Дополнительный держатель клемм	для GD110N	1	<b>GZ110S</b>



S35S

## Полоса-заглушка длиной 219 мм

Описание :  
 - Для закрывания прорези под аппараты, сетка 9 мм, штампованная  
 Цвет: RAL 9010 (белый)

Наименование	Описание	Кол. в упаковке	№ для заказа
Полоса-заглушка длиной 219 мм		10	<b>S35S</b>



VZ313

## Замок

С 2 ключами

Наименование	Описание	Кол. в упаковке	№ для заказа
Замок		1	<b>VZ313</b>



GZ100G

## Кабельный ввод

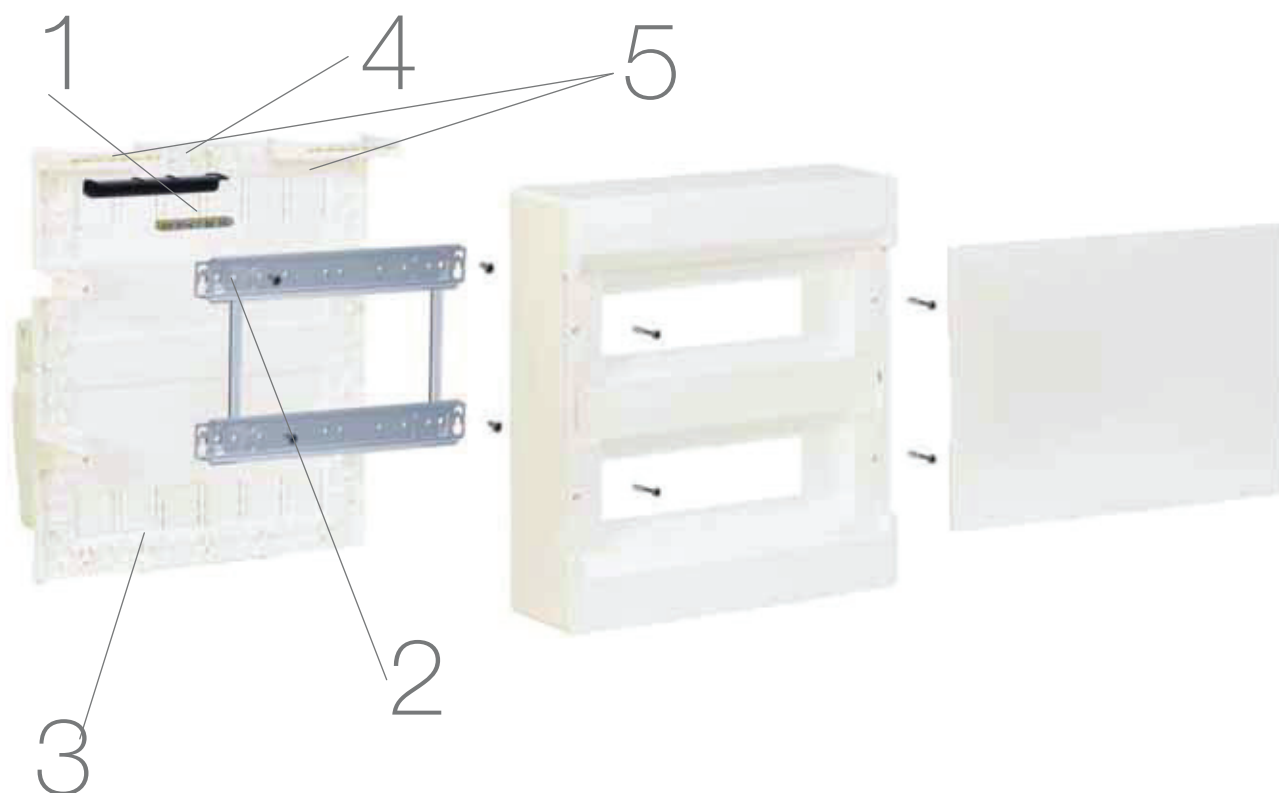
Описание:  
 - Для кабельного ввода в задней стенке,

Наименование	Описание	Кол. в упаковке	№ для заказа
Кабельный ввод		1	<b>GZ100G</b>

# Cosmos

## именно то, что нужно - для встроенного и накладного монтажа

Новая линейка щитов Cosmos - идеальное решение от Hager для распределения электроэнергии до 63А в жилом секторе, делающее процесс как встроенного, так и накладного монтажа проще, быстрее и безопаснее.



### Преимущества для вас:

- Компактное решение. Адаптированное к простым применениям.
- В комплекте все необходимые аксессуары для эффективного энергораспределения.
- Оптимизированный ввод кабеля.
- Быстрое и простое точечное крепление кабеля.
- Легко доступная DIN - рейка и её простая фиксация экономит Ваше время и усилия.
- неброский, лаконичный, ненавязчивый дизайн подойдёт к любому интерьеру.

### Технические характеристики

<b>Щитки для встроенного монтажа:</b>	однорядные, шириной от 1 до 4 модулей, однорядные и двухрядные, шириной от 6 до 24 модулей, с возможностью установки глухой или прозрачной дверцы.
<b>IP класс защиты:</b>	IP30 без дверцы, IP40 с дверцей, IK07
<b>Класс электроизоляции:</b>	II
<b>Цвет:</b>	белый цвет RAL 9010
<b>Номинальное напряжение по изоляции:</b>	400В~/50Гц
<b>Проверка нитью накала:</b>	650°C по UNE 60695-2, в соответствии с директивами RoHS.

# Рекомендации специалистов

1



Компактное решение, небольшая, но полноценная линейка артикулов. Обеспечивает универсальность для малых помещений, как при встроенной, так и накладной установке  
Простой и быстрый подбор

4



Широкие выбивные отверстия для ввода кабеля и гофротрубок

2



Легко доступная DIN рейка с креплением типа "поворот ключа в замке" - одно из ключевых преимуществ, ускоряющее доступ к проводам

5



Медные клеммы передвигаются в пазу и могут быть размещены в удобном для монтажа месте. Там, где Вам нужно

3



Крепёж для кабельных стяжек в комплекте. Обеспечивает аккуратный и безопасный монтаж

6



Возможность выноса DIN - рейки вперёд с помощью специальных проставок. В случае, если щит установлен слишком глубоко внутри стены, либо должен быть закрыт отделкой



Накладные распределительные щиты на 1 или 2 ряда, от 1 до 4, либо от 6 до 24 модулей, с глухой или прозрачной дверцей, для модульных устройств с установочной глубиной до 70 мм., DIN профиль для модульных устройств 47 мм. под крышкой. Расстояние между осями DIN профиля 125 мм. (у двухрядного щита). Корпус изготовлен из пластика. У однорядного щита дверца крепится сверху, у двухрядного - слева или справа, без необходимости разбора корпуса щита.

Опционально поставляется замок с ключами. Дверца открывается на 180°. Щит может быть установлен любой стороной вверх. Вводы для кабелей, гофро-трубок и кабель-каналов. Комплект поставки включает:  
- латунные винтовые клеммы  
- полюсные фильтры  
- DIN рейки с фиксацией к цокольной части корпуса, с достаточным пространством для кабеля сзади  
- дверца с защитной плёнкой  
Щит комплектации VD\*\*\*NE идет без двери и клеммников



VD101

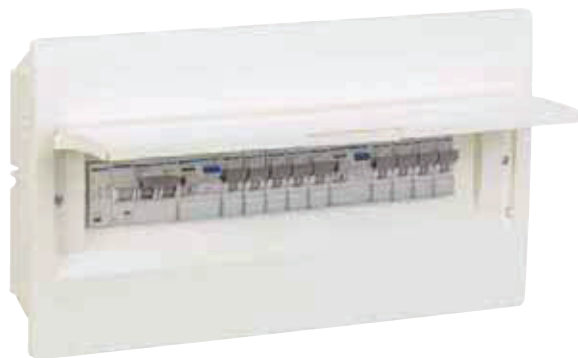
Описание	Латунная клемма	Тип дверцы	Упаковка	№ для заказа
<b>1 ряд 1 модуль</b> (В x Ш x Г): 163,6 x 27,5 x 71 mm			1	<b>VD101NE</b>
<b>1 ряд 2 модуля</b> (В x Ш x Г): 163,6 x 45,5 x 71 mm			1	<b>VD102NE</b>
<b>1 ряд 3 модуля</b> (В x Ш x Г): 163,6 x 63,5 x 71 mm			1	<b>VD103NE</b>
<b>1 ряд 4 модуля</b> (В x Ш x Г): 163,6 x 81,5 x 71 mm			1	<b>VD104NE</b>
<b>1 ряд 6 модулей</b> (В x Ш x Г): 170 x 134,5 x 91 mm	2 клеммные колодки 2 x 10 mm <sup>2</sup> + 2 x 16 mm <sup>2</sup>	Непрозрачная Прозрачная Без двери	1 1 1	<b>VD106PD</b> <b>VD106TD</b> <b>VD106NE</b>
<b>1 ряд 8 модулей</b> (В x Ш x Г): 170 x 170,5 x 91 mm	2 клеммные колодки 4 x 10 mm <sup>2</sup> + 3 x 16 mm <sup>2</sup>	Непрозрачная Прозрачная Без двери	1 1 1	<b>VD108PD</b> <b>VD106TD</b> <b>VD106NE</b>



VD108

- Технические характеристики:
- класс защиты: IP30 без дверцы, IP40 с дверцей, IK07
  - класс электроизоляции II
  - белый цвет RAL 9010
  - номинальная сила тока: для устройств до 63 А
  - номинальное напряжение по изоляции: 400В~/50Гц
- проверка нитью накала: 650°C по UNE 60695-2, в соответствии с директивами RoHS.
- Стандарты: вся продукция соответствует IEC 61439-3 и RoHS.
- Щит комплектации VD\*\*\*NE идет без двери и клеммников

Описание	Латунная клемма 	Тип дверцы	Упаковка	№ для заказа
 VD110	<b>1 ряд 10 модулей</b> 2 клеммные колодки 4 x 10 mm <sup>2</sup> + 3 x 16 mm <sup>2</sup> (В x Шx Г): 170 x 206,5 x 91 mm	Непрозрачная	1	<b>VD110PD</b>
		Прозрачная	1	<b>VD110TD</b>
		Без двери	1	<b>VD110NE</b>
 VD112	<b>1 ряд 12 модулей</b> 2 клеммные колодки 4 x 10 mm <sup>2</sup> + 3 x 16 mm <sup>2</sup> (В x Шx Г): 200 x 292,5 x 91 mm	Непрозрачная	1	<b>VD112PD</b>
		Прозрачная	1	<b>VD112TD</b>
		Без двери	1	<b>VD112NE</b>
 VD118	<b>1 ряд 18 модулей</b> 2 клеммные колодки 1 x 25mm <sup>2</sup> + 5 x 10 mm <sup>2</sup> + 5 x 16 mm <sup>2</sup> (В x Шx Г): 200 x 400 x 91 mm	Непрозрачная	1	<b>VD118PD</b>
		Прозрачная	1	<b>VD118TD</b>
		Без двери	1	<b>VD118NE</b>
 VD212	<b>2 ряда 24 модуля</b> 2 клеммные колодки 6 x 10 mm <sup>2</sup> + 5 x 16 mm <sup>2</sup> (В x Шx Г): 294 x 326,5 x 92,5 mm	Непрозрачная	1	<b>VD212PD</b>
		Прозрачная	1	<b>VD212TD</b>
		Без двери	1	<b>VD212NE</b>



Встраиваемые распределительные щиты на 1 или 2 ряда, от 8 до 24 модулей, с глухой или прозрачной дверцей, для модульных устройств с установочной глубиной до 70 мм., DIN профиль для модульных устройств 47 мм. под крышкой.





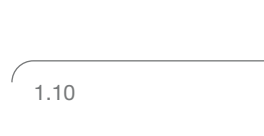
Расстояние между осями DIN профиля 125 мм. (у двухрядного щита). Корпус изготовлен из пластика. У однорядного щита дверца крепится сверху, у двухрядного - слева или справа, без необходимости разбора корпуса щита.

Опционально поставляется замок с ключами. Дверца открывается на 180°. Щит может быть установлен любой стороной вверх.

Съёмный слайдер для ввода кабеля. Отверстия для ввода кабелей, гофротрубок.

Комплект поставки включает:  
 - латунные винтовые клеммы  
 - полюсные фильтры  
 - DIN рейки с фиксацией к цокольной части корпуса, с достаточным пространством для кабеля сзади.  
 - дверцу с защитной плёнкой

Аксессуары:  
 Специальные проставки для выноса DIN - рейки вперёд в случае, если щит установлен слишком глубоко внутри стены, либо должен быть закрыт отделкой.  
 Щит комплектации VR\*\*\*NE идет без двери и клеммников

Описание	Латунная клемма	Тип дверцы	Кол. в упаковке	№ для заказа
 <b>1 ряд 8 модулей</b> (Вх Шх Г) Ниша в стене 188 x 218 x 72 mm	 2 клеммные колодки 4 x 10 mm <sup>2</sup> + 3 x 16 mm <sup>2</sup>	Непрозрачная	1	<b>VR108PD</b>
		Прозрачная	1	<b>VR108TD</b>
		Без двери	1	<b>VR108NE</b>
 <b>1 ряд 12 модулей</b> (Вх Шх Г) Ниша в стене 208 x 290 x 72 mm	2 клеммные колодки 4 x 10 mm <sup>2</sup> + 3 x 16 mm <sup>2</sup>	Непрозрачная	1	<b>VR112PD</b>
		Прозрачная	1	<b>VR112TD</b>
		Без двери	1	<b>VR112NE</b>
 <b>1 ряд 18 модулей</b> (Вх Шх Г) Ниша в стене 208 x 398 x 72 mm	2 клеммные колодки 1 x 25mm <sup>2</sup> + 5 x 10 mm <sup>2</sup> + 5 x 16 mm <sup>2</sup>	Непрозрачная	1	<b>VR118PD</b>
		Прозрачная	1	<b>VR118TD</b>
		Без двери	1	<b>VR118NE</b>
 <b>2 ряда 24 модуля</b> (Вх Шх Г) Ниша в стене 290 x 333 x 72 mm	2 клеммные колодки 6 x 10 mm <sup>2</sup> + 5 x 16 mm <sup>2</sup>	Непрозрачная	1	<b>VR212PD</b>
		Прозрачная	1	<b>VR212TD</b>
		Без двери	1	<b>VR212NE</b>








Технические характеристики:

Стандарты: вся продукция соответствует IEC 61439-3 и RoHS.

- класс защиты: IP30 без дверцы, IP40 с дверцей, IK07
- класс электроизоляции II
- белый цвет RAL 9010
- номинальная сила тока:

- для устройств до 63 А
- номинальное напряжение по изоляции: 400В~/50Гц
  - проверка нитью накала: 650°C по UNE 60695-2, в соответствии с директивами RoHS.

Новые щиты серии Cosmos оснащаются широкой гаммой аксессуаров, каждый из аксессуаров помогает сэкономить время и облегчить монтаж. Также, существует возможность отдельного приобретения запчастей и дополнительных аксессуаров, таких как замки, ключи и дверцы.

Описание	Для щита	Упаковка	№ для заказа
 VZ924N	<b>Непрозрачные дверцы (запчасти)</b> Изготовлены из пластика, RAL 9010		
	VD106	1	<b>VZ910N</b>
	VD108	1	<b>VZ912N</b>
	VR108	1	<b>VZ914N</b>
	VD110	1	<b>VZ916N</b>
	VR/VD112	1	<b>VZ918N</b>
	VR/VD118	1	<b>VZ920N</b>
	VD212	1	<b>VZ922N</b>
VR212	1	<b>VZ924N</b>	
 VZ924N	<b>Прозрачные дверцы</b> Изготовлены из поликарбоната		
	VD106	1	<b>VZ909N</b>
	VD108	1	<b>VZ911N</b>
	VR108	1	<b>VZ913N</b>
	VD110	1	<b>VZ915N</b>
	VR/VD112	1	<b>VZ917N</b>
	VR/VD118	1	<b>VZ919N</b>
	VD212	1	<b>VZ921N</b>
VR212	1	<b>VZ923N</b>	
 VZ926N	<b>Замок</b> В комплекте 2 ключа.	1	<b>VZ926N</b>
 VZ925N	<b>Проставки для увеличения выступа DIN-рейки</b> 2 пластиковые проставки, 2 длинных винта	1 набор	<b>VZ925N</b>
 VZ933N	<b>Колпачки VD класса II</b>	4 шт.	<b>VZ933N</b>
 VZ928N	<b>Набор крепежа VD/VR (запчасть)</b> 8 фиксирующих винтов для крышки 4 фиксирующих винта для DIN рейки	1 набор	<b>VZ932N</b>
 VZ928N	<b>Клеммник, 7 клемм</b>	1 шт.	<b>VZ928N</b>
	<b>Клеммник, 11 клемм</b>	1 шт.	<b>VZ929N</b>



# Новый golf

## Вдохновенная инновация

Новые распределительные щитки Golf. Просто больше: больше идей, больше универсальности. Новая концепция, содержащая многочисленные идеи, взятые из практического опыта. Полностью соответствует традиции компании Hager – гаранта качества и инноваций в исполнении электрооборудования на протяжении более 50 лет. Новый распределительный щиток Golf содержит массу новых конструктивных особенностей, которые облегчат вашу каждодневную работу. Больше пространства для размещения проводки. Большая универсальность – вариант монтажа заподлицо обеспечивает возможность применения в массивных и полых стенах. Большая экономия времени, благодаря более эффективным этапам монтажа. Больше удобства при установке, благодаря «неослабевающим» зажимным приспособлениям для полых стен.





#### «Облегчите мою жизнь»

Мне нужно, чтобы в щитке было легко работать... например, добраться до крепёжных винтов, не снимая автоматы.



#### «Больше места для моих пальцев»

Больше места для проходящих кабелей и пространства для моих пальцев... Не так тесно и сжато.



#### «Пусть будет просто»

Понятная открытая конструкция, обеспечивающая простоту выполнения проводки и подгонки... Скорее простота, чем замысловатость!



#### «Одна серия для всех нужд»

Не могли бы вы выпустить одну серию - и для офисов, и для дома? Почему я должен постоянно менять коробки? Это путает!



#### «Большое значение имеют детали»

Как насчёт инструкций? Я не могу листать бумажные брошюры на рабочем месте! Помогите сэкономить время, но сделать всё правильно!



reddot design award  
winner 2010

Усовершенствование традиционной продукции является непростой задачей. Для ее решения, действительно, необходимо пристальное внимание. Но именно этим и занимаются наши инженеры: любая деталь, какой бы небольшой она ни была, тщательно изучается, каждый этап монтажа детально проверяется. То, что являлось значимым, сохранено, тогда как потенциалом для оптимизации стали детали, подвергнутые усовершенствованию.

В соответствии с этим, наши инженеры – как и вся компания Hager – тесно сотрудничали с опытными специалистами (вами, подрядчиками в сфере электрооборудования) и использовали их отзывы и рекомендации. Результатом стал новый уровень распределения энергии. Из опыта для реальной жизни. От профессионалов для профессионалов!

# Серия VF

## Обособленная красота



### Преимущества для вас:

- Удобство монтажа - увеличенное место для разводки проводов внутри щита, увеличенное пространство между основанием щита и DIN-рейками.
- Универсальность - распорные крепления для монтажа встраиваемых щитов в полых стенах.
- Продуманный конструктив - предусмотрены даже отверстия на корпусе для разметки ниши, в которую будет устанавливаться встраиваемый щит.
- Простота работы с кабелем - в щите предусмотрено увеличенное пространство по бокам корпуса, опционально доступны фиксаторы для аккуратного крепления кабеля.
- Полная комплектация - щит поставляется в комплекте с дверью, DIN-рейками, клеммником, заказ одним артикулом.
- Современный дизайн - серия Golf – лауреат международной дизайнерской премии Red Dot Award.

### Технические характеристики

<b>Монтаж:</b>	щиты VF: скрытая установка в стены под штукатурку или в пустотелые стены щиты VS: открытая установка
<b>Модельный ряд:</b>	от 1 до 4 рядов
<b>Количество модулей:</b>	от 4 до 72
<b>Степень защиты IP:</b>	IP30 без дверцы IP40 с дверцей IK07
<b>Класс изоляции:</b>	II
<b>Белый цвет:</b>	RAL 9010
<b>Номинальный ток:</b>	для устройств до 63 А
<b>Номинальное напряжение по изоляции:</b>	400В~/50Гц
<b>Проверка нитью накала:</b>	850°C

# Рекомендации специалистов

- 

Моментальный монтаж в полых стенах  
Новинка для гипсокартонных стен  
"Неослабевающие" зажимы для полых стен с быстро защёлкивающимися фиксаторами упрощают монтаж
- 

Легкий монтаж за счёт увеличенного пространства для провода между модулями и клеммами  
Большой зазор под DIN-рейкой упрощает разводку кабеля
- 

Легкая разметка для стенной ниши  
Вырезы по кромке обеспечивают простоту маркировки ниши через габаритные отверстия щитка
- 

Установка клемм на защёлке - моментальная  
установка защёлки, несущей безвинтовые или винтовые латунные клеммы
- 

Декоративная лента  
Декоративные самоклеящиеся стикеры для монтируемой заподлицо рамки обеспечивают гармоничный переход к дизайну стен  
В ассортименте – полосы семи эксклюзивных цветов
- 

Коробка, не требующая пояснений  
Все конструктивные особенности продукции четко представлены с помощью иллюстраций, помещенных на самой коробке
- 

Простая и удобная работа с кабелем и его фиксация  
Запатентованное устройство фиксации кабеля со скобами или стандартными стяжками
- 

Неломающиеся петли - новая конструкция покончила со сломанными петлями  
- одна дверца для щитов скрытой и открытой установки  
- установка дверцы левая или правая, симметричная

Распределительные щитки скрытой установки, от 1 до 4 рядов, от 4 до 72 модулей, с обычной или прозрачной дверцей, для устройств глубиной до 70 мм. Щитки из пластмассы. Установка дверцы справа или слева, без демонтажа крышки; замок и ключи не входят в комплектацию. Дверца открывается на 180°.

В комплекте поставки:  
 - латунный винт  
 - модульные заглушки  
 - новая патентованная система (VZ787N)  
 - стойки для фиксации кабельных стяжек; скобы, удерживающие кабель, не входят в комплектацию (кроме щитков на 4 и 8 мод.) (VZ699N)  
 - защитная плёнка дверцы  
 - картонная упаковка

- шасси DIN-реек с компенсацией штукатурки (глубиной до 4 мм для VF104 и 108; 8 мм – для прочих). Шасси регулируется по горизонтали до 2°  
 - закрытые участки анкерной фиксации в полых стенах; анкер для полых стен заказывается отдельно (VZ696N).  
 Техническая информация на странице 1.56



VF104PD

### golf VF 1 ряд 4

- Ниша в стене: 189 x 170 x 72 мм  
 - Габариты: 225x204x98 мм

Описание	Тип дверцы	25 мм <sup>2</sup>	16 мм <sup>2</sup>	10 мм <sup>2</sup>	Номер для заказа
1 x 4 мод.	Непрозрачная	-	2	2	<b>VF104PD</b>
1 x 4 мод.	Прозрачная	-	2	2	<b>VF104TD</b>

Латунные зажимы PE + N



модульные заглушки



2 + 1/2



VF108PD

### golf VF 1 ряд 8

- Ниша в стене: 189 x 242 x 72 мм  
 - Габариты: 225x275x98 мм

Описание	Тип дверцы	25 мм <sup>2</sup>	16 мм <sup>2</sup>	10 мм <sup>2</sup>	Номер для заказа
1 x 8 мод.	Непрозрачная	-	3	3	<b>VF108PD</b>
1 x 8 мод.	Прозрачная	-	3	3	<b>VF108TD</b>

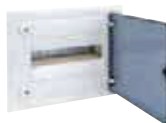
Латунные зажимы PE + N



модульные заглушки



2 + 1/2



VF112TD

### golf VF 1 ряд 12

- Ниша в стене: 257 x 318 x 72 мм  
 - Габариты: 293x352x98 мм

Описание	Тип дверцы	25 мм <sup>2</sup>	16 мм <sup>2</sup>	10 мм <sup>2</sup>	Номер для заказа
1 x 12 мод.	Непрозрачная	-	3	5	<b>VF112PD</b>
1 x 12 мод.	Прозрачная	-	3	5	<b>VF112TD</b>

Латунные зажимы PE + N



модульные заглушки



2 + 1/2



VF212PD

### golf VF 2 ряд 24

- Ниша в стене: 382 x 318 x 72 мм  
 - Габариты: 418x352x98 мм

Описание	Тип дверцы	25 мм <sup>2</sup>	16 мм <sup>2</sup>	10 мм <sup>2</sup>	Номер для заказа
2 x 12 мод.	Непрозрачная	-	4	6	<b>VF212PD</b>
2 x 12 мод.	Прозрачная	-	4	6	<b>VF212TD</b>

Латунные зажимы PE + N



модульные заглушки



2 x (2 + 1/2)



VF312PD

### golf VF 3 ряд 36

- Ниша в стене: 507 x 318 x 72 мм  
 - Габариты: 543x352x98 мм

Описание	Тип дверцы	25 мм <sup>2</sup>	16 мм <sup>2</sup>	10 мм <sup>2</sup>	Номер для заказа
3 x 12 мод.	Непрозрачная	-	5	6	<b>VF312PD</b>
3 x 12 мод.	Прозрачная	-	5	6	<b>VF312TD</b>

Латунные зажимы PE + N



модульные заглушки



3 x (2 + 1/2)



VF412PD

### golf VF 4 ряд 48

- Ниша в стене: 652 x 318 x 72 мм  
 - Габариты: 688x352x98 мм

Описание	Тип дверцы	25 мм <sup>2</sup>	16 мм <sup>2</sup>	10 мм <sup>2</sup>	Номер для заказа
4 x 12 мод.	Непрозрачная	-	6	8	<b>VF412PD</b>
4 x 12 мод.	Прозрачная	-	6	8	<b>VF412TD</b>

Латунные зажимы PE + N



модульные заглушки



4 x (2 + 1/2)

**Технические данные:**

- степень защиты:  
IP30 без дверцы  
IP40 с дверцей  
IK07
- класс изоляции II  
белый цвет RAL 9010
- номинальный ток:  
для устройств до 63 А
- номинальное напряжение по  
изоляции:  
400В переменного тока / 50 Гц
- проверка нитью накала: 850°C

**Стандарты:**

- вся продукция по данному  
предложению соответствует  
IEC 60439-3
- Вся продукция соответствует  
директивам RoHS и WEEE.


**VF118PD**
**golf VF 1 ряд 18**

- Ниша в стене: 257 x 426 x 72 мм
- Габариты: 293x460x98 мм

Латунные зажимы PE + N



модульные заглушки



2 + 1/2

Описание	Тип дверцы	25 мм <sup>2</sup>	16 мм <sup>2</sup>	10 мм <sup>2</sup>	Номер для заказа
1 x 18 мод.	Непрозрачная	1	4	5	<b>VF118PD</b>
1 x 18 мод.	Прозрачная	1	4	5	<b>VF118TD</b>


**VF218PD**
**golf VF 2 ряд 36**

- Ниша в стене: 382 x 426 x 72 мм
- Габариты: 418x460x98 мм

Латунные зажимы PE + N



модульные заглушки



2 x (2 + 1/2)

Описание	Тип дверцы	25 мм <sup>2</sup>	16 мм <sup>2</sup>	10 мм <sup>2</sup>	Номер для заказа
2 x 18 мод.	Непрозрачная	1	6	7	<b>VF218PD</b>
2 x 18 мод.	Прозрачная	1	6	7	<b>VF218TD</b>


**VF318PD**
**golf VF 3 ряд 54**

- Ниша в стене: 507 x 426 x 72 мм
- Габариты: 543x460x98 мм

Латунные зажимы PE + N



модульные заглушки



3 x (2 + 1/2)

Описание	Тип дверцы	25 мм <sup>2</sup>	16 мм <sup>2</sup>	10 мм <sup>2</sup>	Номер для заказа
3 x 18 мод.	Непрозрачная	1	7	8	<b>VF318PD</b>
3 x 18 мод.	Прозрачная	1	7	8	<b>VF318TD</b>


**VF418PD**
**golf VF 4 ряд 72**

- Ниша в стене: 652 x 426 x 72 мм
- Габариты: 688x460x98 мм

Латунные зажимы PE + N

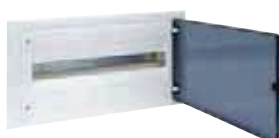


модульные заглушки



4 x (2 + 1/2)

Описание	Тип дверцы	25 мм <sup>2</sup>	16 мм <sup>2</sup>	10 мм <sup>2</sup>	Номер для заказа
4 x 18 мод.	Непрозрачная	1	8	9	<b>VF418PD</b>
4 x 18 мод.	Прозрачная	1	8	9	<b>VF418TD</b>


**VF122TD**
**golf VF 1 ряд 22**

- Ниша в стене: 257 x 498 x 72 мм
- Габариты: 293x532x98 мм

Латунные зажимы PE + N



модульные заглушки



2 + 1/2

Описание	Тип дверцы	25 мм <sup>2</sup>	16 мм <sup>2</sup>	10 мм <sup>2</sup>	Номер для заказа
1 x 22 мод.	Непрозрачная		4	6	<b>VF122PD</b>
1 x 22 мод.	Прозрачная		4	6	<b>VF122TD</b>

# Серия VS

## Обособленная красота



reddot design award  
winner 2010



### Преимущества для вас:

- Удобство монтажа - увеличенное место для разводки проводов внутри щита, увеличенное пространство между основанием щита и DIN-рейками.
- Простота работы с кабелем - в щите предусмотрено увеличенное пространство по бокам корпуса, опционально доступны фиксаторы для аккуратного крепления кабеля.
- Полная комплектация - щит поставляется в комплекте с дверью, DIN-рейками, клеммником, заказ одним артикулом.
- Современный дизайн - серия Golf – лауреат международной дизайнерской премии Red Dot Award.

### Технические характеристики

<b>Степень защиты IP:</b>	IP30 без дверцы IP40 с дверцей IK07
<b>Класс изоляции:</b>	II
<b>Белый цвет:</b>	RAL 9010
<b>Номинальный ток:</b>	для устройств до 63 А
<b>Номинальное напряжение по изоляции:</b>	400В~/50Гц
<b>Проверка нитью накала:</b>	650°C
<b>Монтаж:</b>	щиты VS: открытая установка
<b>Модельный ряд:</b>	от 1 до 4 рядов
<b>Количество модулей:</b>	от 4 до 72



# Рекомендации специалистов

- 

1

Запатентованное устройство фиксации кабеля на скобах или стандартных стяжках  
Переворачиваемые скобы для удержания проводов вне зоны работ и их фиксации на месте после работ
- 

2

Легкий доступ к точкам фиксации DIN-рейки экономит время и усилия  
Быстрый монтаж электрооборудования на каркасе вне щитка
- 

3

Установка клемм с помощью защёлки  
Моментальная установка защёлки, несущей безвинтовые или винтовые латунные клеммы
- 

4

Вертикальное или горизонтальное соединение корпусов  
Соединительные лапки гарантируют соединение щитков по горизонтали и по вертикали на одном уровне
- 

5

Коробка, не требующая пояснений  
Все конструктивные особенности продукции четко представлены с помощью иллюстраций, помещенных на самой коробке
- 

6

Быстрый, надежный монтаж крышки за 1/4 оборота:  
- винты 90° для крепления крышки  
- встроенные винты быстрой фиксации не теряются
- 

7

Удобный монтаж за счёт увеличенного пространства для проводов между модулями и клеммами  
Большой зазор под DIN-рейкой упрощает разводку кабеля
- 

8

Неломающиеся петли.  
Новая конструкция покончила со сломанными петлями  
Одна дверца для щитов скрытой и открытой установки  
Открывание дверцы влево или вправо, симметрично







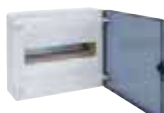











Распределительные щитки открытой установки, от 1 до 4 рядов, от 4 до 72 модулей, с обычной или прозрачной дверцей, для устройств глубиной до 70 мм.  
Установка дверцы справа или слева, без демонтажа крышки; замок с ключами не входит в комплект. Дверца открывается на 180°.

Вводы для кабеля, трубки и кабельного канала.

В комплекте поставки:  
- латунный винт  
- модульные заглушки  
- прямая фиксация DIN-реек к настенной коробке даёт достаточно места для кабеля за ними.

- новая патентованная система маркировки (кроме щитков на 4 и 8 модулей)  
- дверца с защитной пленкой  
- картонная упаковка

Техническая информация на странице 1.57

 VS104TD	<b>golf VS 1 ряд 4</b>		Латунные зажимы PE + N			модульные заглушки
	- Габариты: 184 x 138 x 99 мм					 2 + 1/2
	Описание	Тип дверцы	25 мм <sup>2</sup>	16 мм <sup>2</sup>	10 мм <sup>2</sup>	Номер для заказа
	1 x 4 мод.	Непрозрачная	-	2	2	<b>VS104PD</b>
	1 x 4 мод.	Прозрачная	-	2	2	<b>VS104TD</b>
 VS108PD	<b>golf VS 1 ряд 8</b>		Латунные зажимы PE + N			модульные заглушки
	- Габариты: 184 x 210 x 99 мм					 2 + 1/2
	Описание	Тип дверцы	25 мм <sup>2</sup>	16 мм <sup>2</sup>	10 мм <sup>2</sup>	Номер для заказа
	1 x 8 мод.	Непрозрачная	-	3	3	<b>VS108PD</b>
	1 x 8 мод.	Прозрачная	-	3	3	<b>VS108TD</b>
 VS112TD	<b>golf VS 1 ряд 12</b>		Латунные зажимы PE + N			модульные заглушки
	- Габариты: 252 x 282 x 99 мм					 2 + 1/2
	Описание	Тип дверцы	25 мм <sup>2</sup>	16 мм <sup>2</sup>	10 мм <sup>2</sup>	Номер для заказа
	1 x 12 мод.	Непрозрачная	-	3	5	<b>VS112PD</b>
	1 x 12 мод.	Прозрачная	-	3	5	<b>VS112TD</b>
 VS212PD	<b>golf VS 2 ряд 24</b>		Латунные зажимы PE + N			модульные заглушки
	- Габариты: 377 x 282 x 99 мм					 2 x (2 + 1/2)
	Описание	Тип дверцы	25 мм <sup>2</sup>	16 мм <sup>2</sup>	10 мм <sup>2</sup>	Номер для заказа
	2 x 12 мод.	Непрозрачная	-	4	6	<b>VS212PD</b>
	2 x 12 мод.	Прозрачная	-	4	6	<b>VS212TD</b>
 VS312TD	<b>golf VS 3 ряд 36</b>		Латунные зажимы PE + N			модульные заглушки
	- Габариты: 500 x 282 x 99 мм					 3 x (2 + 1/2)
	Описание	Тип дверцы	25 мм <sup>2</sup>	16 мм <sup>2</sup>	10 мм <sup>2</sup>	Номер для заказа
	3 x 12 мод.	Непрозрачная	-	5	6	<b>VS312PD</b>
	3 x 36 мод.	Прозрачная	-	5	6	<b>VS312TD</b>
 VS412PD	<b>golf VS 4 ряд 48</b>		Латунные зажимы PE + N			модульные заглушки
	- Габариты: 647 x 282 x 99 мм					 4 x (2 + 1/2)
	Описание	Тип дверцы	25 мм <sup>2</sup>	16 мм <sup>2</sup>	10 мм <sup>2</sup>	Номер для заказа
	4 x 12 мод.	Непрозрачная	-	6	8	<b>VS412PD</b>
	4 x 12 мод.	Прозрачная	-	6	8	<b>VS412TD</b>

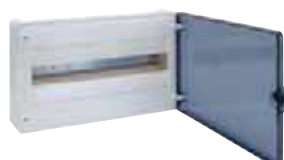


**Технические данные:**

- степень защиты:  
IP30 без дверцы  
IP40 с дверцей  
IK07
- класс изоляции II
- белый цвет RAL 9010
- номинальный ток:  
для устройств до 63 А
- номинальное напряжение по изоляции:  
400В переменного тока / 50 Гц
- проверка нитью накала: 650°C

**Стандарты:**

- вся продукция по данному предложению соответствует IEC 60439-3
- Вся продукция соответствует директивам RoHS и WEEE.



VS118TD

**golf VS 1 ряд 18**

- Габариты: 252 x 390 x 99 мм

Латунные зажимы PE + N



модульные заглушки



2 + 1/2

Описание	Тип дверцы	25 мм <sup>2</sup>	16 мм <sup>2</sup>	10 мм <sup>2</sup>	Номер для заказа
1 x 18 мод.	Непрозрачная	1	4	5	<b>VS118PD</b>
1 x 18 мод.	Прозрачная	1	4	5	<b>VS118TD</b>



VS218PD

**golf VS 2 ряд 36**

- Габариты: 377 x 390 x 99 мм

Латунные зажимы PE + N



модульные заглушки



2 x (2 + 1/2)

Описание	Тип дверцы	25 мм <sup>2</sup>	16 мм <sup>2</sup>	10 мм <sup>2</sup>	Номер для заказа
2 x 18 мод.	Непрозрачная	1	6	7	<b>VS218PD</b>
2 x 18 мод.	Прозрачная	1	6	7	<b>VS218TD</b>



VS318PD

**golf VS 3 ряд 54**

- Габариты: 500 x 390 x 99 мм

Латунные зажимы PE + N



модульные заглушки



3 x (2 + 1/2)

Описание	Тип дверцы	25 мм <sup>2</sup>	16 мм <sup>2</sup>	10 мм <sup>2</sup>	Номер для заказа
3 x 18 мод.	Непрозрачная	1	7	8	<b>VS318PD</b>
3 x 18 мод.	Прозрачная	1	7	8	<b>VS318TD</b>



VS418PD

**golf VS 4 ряд 72**

- Габариты: 647 x 390 x 99 мм

Латунные зажимы PE + N

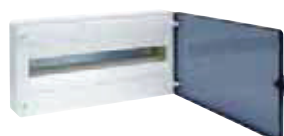


модульные заглушки



4 x (2 + 1/2)

Описание	Тип дверцы	25 мм <sup>2</sup>	16 мм <sup>2</sup>	10 мм <sup>2</sup>	Номер для заказа
4 x 18 мод.	Непрозрачная	1	8	9	<b>VS418PD</b>
4 x 18 мод.	Прозрачная	1	8	9	<b>VS418TD</b>



VS122TD

**golf VS 1 ряд 22**

- Габариты: 252 x 462 x 99 мм

Латунные зажимы PE + N



модульные заглушки



2 + 1/2

Описание	Тип дверцы	25 мм <sup>2</sup>	16 мм <sup>2</sup>	10 мм <sup>2</sup>	Номер для заказа
1 x 22 мод.	Непрозрачная		4	6	<b>VS122PD</b>
1 x 22 мод.	Прозрачная		4	6	<b>VS122TD</b>

Новые распределительные щитки Golf включают в себя первоклассный ассортимент вспомогательного оборудования, от приспособлений для крепления кабеля до анкерных фиксаторов в полых стенах. При этом, каждая индивидуальная техническая особенность упрощает монтаж и экономит

затрачиваемое на него время. Предусмотрено наличие запасных частей и дополнительных комплектующих деталей к данному ассортименту, таких как: ключи, замки и дверцы. Еще одним важным видом вспомогательных комплектующих для корпусов, монтируемых заподлицо, является ассортимент

наклеек разнообразных цветов и форм (темное дерево, светло-коричневое дерево, алюминий, камень, красный, синий, золотой...), для выведения корпусов из «темного угла» и интегрирования в интерьер.



**Запасные дверцы (запасные части)**

- Дверцы, выполненные из пластмассы
- Непрозрачные дверцы RAL 9010

Описание	Для щитов	Кол. в упак.	№ для заказа прозрачная	№ для заказа непрозрачная
Запасные дверцы	VF/VS104	1	<b>VZ621N</b>	<b>VZ601N</b>
Запасные дверцы	VF/VS108	1	<b>VZ622N</b>	<b>VZ602N</b>
Запасные дверцы	VF/VS112	1	<b>VZ623N</b>	<b>VZ603N</b>
Запасные дверцы	VF/VS212	1	<b>VZ624N</b>	<b>VZ604N</b>
Запасные дверцы	VF/VS312	1	<b>VZ625N</b>	<b>VZ605N</b>
Запасные дверцы	VF/VS412	1	<b>VZ626N</b>	<b>VZ606N</b>
Запасные дверцы	VF/VS118	1	<b>VZ627N</b>	<b>VZ607N</b>
Запасные дверцы	VF/VS218	1	<b>VZ628N</b>	<b>VZ608N</b>
Запасные дверцы	VF/VS318	1	<b>VZ629N</b>	<b>VZ609N</b>
Запасные дверцы	VF/VS418	1	<b>VZ630N</b>	<b>VZ610N</b>



**самоклеющийся декоративный стикер для щитов VF**

катушка 3 м 8 мм

Описание	Цвет	Кол. в упак.	Номер для заказа
Декоративный стикер	оранжевый	1	<b>VZ832N</b>
Декоративный стикер	черный матовый	1	<b>VZ833N</b>
Декоративный стикер	желтый	1	<b>VZ834N</b>
Декоративный стикер	черный гранит	1	<b>VZ835N</b>
Декоративный стикер	древесный ореховый	1	<b>VZ836N</b>
Декоративный стикер	древесный буковый	1	<b>VZ837N</b>
Декоративный стикер	золото	1	<b>VZ838N</b>
Декоративный стикер	алюминий	1	<b>VZ839N</b>
Декоративный стикер	уголь	1	<b>VZ840N</b>
Декоративный стикер	хром	1	<b>VZ841N</b>

VZ832N - VZ841N

**Держатель клемм QuickConnect для щитов VS/VF**

для установки клеммников типа KN



VZ708N

Описание	Кол. в упак.	Номер для заказа
Держатель клеммников для щитов VS/VF шириной 12 мод.	1	<b>VZ707N</b>
Держатель клеммников для щитов VS/VF шириной 18/22 мод.	1	<b>VZ708N</b>



VZ794N

## Замок

Поставляется с 2 ключами

Описание	Кол. в упак.	Номер для заказа
Замок	1	<b>VZ794N</b>



VZ696N

## Комплект анкерных лапок для полых стен

Описание	Кол. в упак.	Номер для заказа
Комплект лапок (анкерных скоб) для полых стен	4 детали	<b>VZ696N</b>



VZ699N

## Направляющие скобы для кабеля VF / VS

Описание	Кол. в упак.	Номер для заказа
Направляющие скобы для кабеля VF / VS	4 детали	<b>VZ699N</b>



VZ789N

## Колпачки VS класса II

и комплект горизонтальной сборки

Описание	Кол. в упак.	Номер для заказа
Колпачки VS класса II	4 детали	<b>VZ789N</b>



VZ786N

## Кронштейны для фиксации на кирпичных стенах

Описание	Кол. в упак.	Номер для заказа
Комплект фиксации на кирпичную стену	4 детали	<b>VZ786N</b>



VZ787N

## Прозрачный держатель этикетки VF/VS 450 мм Маркирующий стикер

Описание	Кол. в упак.	Номер для заказа
Прозрачный держатель этикетки	4 детали	<b>VZ787N</b>
Маркирующий стикер	4 детали	<b>VZ788N</b>

# volta

## Новый стандарт для распределительных щитов

При строительстве новых и реконструкции старых жилых зданий часто требуются компактные электрические распределители. Малые распределительные щитки volta являются идеальным решением благодаря простоте монтажа и многообразию вариантов. Благодаря новой конструкции панели для ввода кабелей, лицевой крышки и боковых стенок, место для монтажа увеличилось на 30%. Технология QuickConnect позволяет легко и надежно подключать проводники PE и N.



### Преимущества для вас:

- Защита от хищений электроэнергии – щиток можно опломбировать.
- Высокая безопасность – в дверцу можно встроить замок.
- Дверцы доступны в различных вариантах и цветах: белые, цветные, с окошком, из нержавеющей стали, с рамками для иллюстративной или зеркальной вставки.
- Благодаря рамке для уменьшения глубины, можно устанавливать щитки Volta в тонкие стены с глубиной 72 мм
- На 30% больше места для монтажа проводов благодаря новой конструкции стенок и панелей для ввода проводов.
- Простой и быстрый монтаж благодаря встроенному жидкостному уровню.
- С помощью специальных распорных лапок можно устанавливать щитки в пустотелые стены.
- Специальная клипса в двери служит держателем для хранения схем и документов

### Технические характеристики

<b>Монтаж:</b>	для открытого, скрытого монтажа и монтажа в пустотелой стене
<b>Номинальный ток:</b>	до 63А
<b>Степень защиты:</b>	IP30
<b>Класс защиты:</b>	II (полностью изолирован)
<b>Материал:</b>	высококачественная пластмасса (полистирол), дверцы и наружные рамки из стального листа
<b>Цвета:</b>	белый (RAL9010), металллик (RAL9006), антрацит (RAL7016)
<b>Количество модулей:</b>	от 12 до 60(70)
<b>Исполнения:</b>	от 1- до 5-рядного с окошком, из нержавеющей стали, с рамкой для иллюстративной вставки и зеркала
<b>Области применения:</b>	этажные электрические распределители в жилых и общественных зданиях; установка модульных аппаратов защиты и управления

# Рекомендации специалистов

- 

Новый дизайн лицевой крышки и панелей ввода дает больше места для клеммников и проводов
- 

Новые распорные лапки для монтажа в пустотелые стены обеспечивают быстрый монтаж без потерь
- 

Боковые каналы и держатели для проводов облегчают разводку внутри щита
- 

Верхние и нижние панели легко демонтируются перед вводом кабелей и проводов. Выштамповочные сегменты легко удаляются под заданные размеры.
- 

Клипса (держатель) для хранения схем и документов
- 

Новая Quick Connect технология для крепления лицевой крышки - просто открыть и закрыть поворотом на 90 градусов
- 

Для облегчения монтажа в корпус щита вмонтирован миниатюрный жидкостной уровень
- 

Любой щиток со стандартной глубиной установки 90 мм может устанавливаться в плоские стены до 72 мм, с помощью специальной рамки для уменьшения глубины

Распределительные щитки для скрытой проводки  
- для аппаратов до 63 А  
- глубина установки аппаратов: максимум 70 мм  
- глубина установки в стене:  
• 90 мм стандартная глубина  
• 72 мм при использовании рамки для уменьшения глубины  
- крышка для аппаратуры, может быть опломбирована в серийном исполнении

- крепления для проводников в серийном исполнении  
- дверца из стального листа с утопленной ручкой  
- дверца переставляется вручную без демонтажа наружной рамки для открывания дверцы вправо или влево  
- защищенные от прикосновения штепсельные клеммы PE/N защелкивающегося типа, удобные для монтажа

- цвет: белый (RAL 9010)  
- стандарты: EN 60439-3

Внимание! Щиты поставляются без клеммников. Клеммные колодки и держатели заказываются отдельно.

Техническая информация на странице 1.58



VU36UA

#### Щит для скрытой установки

- Поставляется без клемм

Типоразмер	Размер ниши Г/К ВхШхГ, мм	Размер ниши ВхШхГ, мм	Количество модулей	Кол. в упаковке	№ для заказа
1-рядный	321x314,5x87	340x335x90	12 + 2	1	<b>VU12UA</b>
2-рядный	470x314,5x87	490x335x90	24 + 4	1	<b>VU24UA</b>
3-рядный	595x314,5x87	615x335x90	36 + 6	1	<b>VU36UA</b>
4-рядный	720x314,5x87	740x335x90	48 + 8	1	<b>VU48UA</b>
5-рядный	826x314,5x87	836x335x90	60 + 10	1	<b>VU60UA</b>



VZ463

#### Держатель с клеммами PE и N

Для установки в распределительные щитки для открытой и скрытой проводки

Типоразмер	Самозажимные клеммы 1,5-4мм <sup>2</sup>	Винтовые клеммы 1,5-25мм <sup>2</sup>	Кол. в упаковке	№ для заказа
Для 1-рядных	11xN + 11PE	3xN + 3PE	1	<b>VZ461</b>
Для 2-рядных	16xN + 14PE	4xN + 4PE	1	<b>VZ462</b>
Для 3-рядных	19xN + 17PE	5xN + 5PE	1	<b>VZ463</b>
Для 4-5-рядных	21xN + 17PE	6xN + 5PE	1	<b>VZ464</b>



VU36NWB

#### Мультимедийный щит для скрытой установки

Щит поставляется:  
- без патч панели с держателями  
- без розеточного модуля  
- без суппорта для медиа устройств

Типоразмер	Размер ниши Г/К ВхШхГ, мм	Размер ниши ВхШхГ, мм	Кол. в упаковке	№ для заказа
3-рядный	595x314,5x87	615x335x90	1	<b>VU36NWB</b>
4-рядный	720x314,5x87	740x335x90	1	<b>VU48NWB</b>
5-рядный	826x314,5x87	836x335x90	1	<b>VU60NWB</b>

Малые распределительные щитки Volta в форме раздельной поставки предназначены для поэтапной комплектации зданий. Этапы поставки:

- отдельная поставка пустых стенок корпусов под штукатурку или пустотелые стены
- съемные пакеты с клеммными клодками, лицевыми панелями с рамками и дверцами или без них

- наружные рамки с дверями в различных исполнениях и цветах



VU24NK

#### Пустой корпус для монтажа под штукатурку

с защитным чехлом от штукатурки и крепежными лапками

Описание	Кол. в упаковке	№ для заказа
Размеры ниши 1-рядный, 340x335x90 мм	1	<b>VU12NK</b>
Размеры ниши 2-рядный, 490x335x90 мм	1	<b>VU24NK</b>
Размеры ниши 3-рядный, 615x335x90 мм	1	<b>VU36NK</b>
Размеры ниши 4-рядный, 740x335x90 мм	1	<b>VU48NK</b>
Размеры ниши 5-рядный, 836x335x90 мм	1	<b>VU60NK</b>



VZ24NAV

#### Съемный пакет

без наружной рамки и дверцы, с клеммами QuickConnect и встроенными УЗО-клеммами

Описание	Кол. в упаковке	№ для заказа
1-рядный, 2 x 13 клемм	1	<b>VZ12NAV</b>
2-рядный, 2 x 17 клемм	1	<b>VZ24NAV</b>
3-рядный, 2 x 22 клемм	1	<b>VZ36NAV</b>
4-рядный, 2 x 25 клемм	1	<b>VZ48NAV</b>
5-рядный, 2 x 25 клемм	1	<b>VZ60NAV</b>



VZ122N

**Дверца сплошная**  
белая (RAL 9010)

Описание	Кол. в упаковке	№ для заказа
1-рядный	1	<b>VZ121N</b>
2-рядный	1	<b>VZ122N</b>
3-рядный	1	<b>VZ123N</b>
4-рядный	1	<b>VZ124N</b>
5-рядный	1	<b>VZ125E</b>



VZ132N

**Дверца с прозрачным окном**  
белая (RAL 9010)  
Ширина рамы около 40 мм

Описание	Кол. в упаковке	№ для заказа
1-рядный	1	<b>VZ131N</b>
2-рядный	1	<b>VZ132N</b>
3-рядный	1	<b>VZ133N</b>
4-рядный	1	<b>VZ134N</b>
5-рядный	1	<b>VZ135N</b>



VZ125N

**Дверца с прорезями для вентиляции**  
белая (RAL 9010)

Описание	Кол. в упаковке	№ для заказа
3-рядный	1	<b>VZ125N</b>
4-рядный	1	<b>VZ126N</b>
5-рядный	1	<b>VZ127N</b>



VZ132N

**Наружная рамка без дверцы**  
для дверцы с  
прозрачным окном  
белая (RAL 9010)

Описание	Кол. в упаковке	№ для заказа
1-рядный	1	<b>VZ141N</b>
2-рядный	1	<b>VZ142N</b>
3-рядный	1	<b>VZ143N</b>
4-рядный	1	<b>VZ144N</b>
5-рядный	1	<b>VZ145N</b>



Форма поставки с вариантами для индивидуальной обстановки. Включает в себя наружные

рамки и дверцы в различных исполнениях и вариантах дизайна  
Цена сообщается по запросу.



VZ322N

### Наружная рамка с дверцей, металлик (RAL 9006)

Описание	Кол. в упаковке	№ для заказа
1-рядный	1	<b>VZ321N</b>
2-рядный	1	<b>VZ322N</b>
3-рядный	1	<b>VZ323N</b>
4-рядный	1	<b>VZ324N</b>
5-рядный	1	<b>VZ325N</b>



VZ334N

### Наружная рамка с дверцей, антрацит (RAL 7016)

Описание	Кол. в упаковке	№ для заказа
1-рядный	1	<b>VZ331N</b>
2-рядный	1	<b>VZ332N</b>
3-рядный	1	<b>VZ333N</b>
4-рядный	1	<b>VZ334N</b>
5-рядный	1	<b>VZ335N</b>



VZ261

### Наружная рамка с дверцей, шероховатая нержавеющая сталь

Описание	Кол. в упаковке	№ для заказа
1-рядный	1	<b>VZ261N</b>
2-рядный	1	<b>VZ262N</b>
3-рядный	1	<b>VZ263N</b>
4-рядный	1	<b>VZ264N</b>
5-рядный	1	<b>VZ265N</b>



VZ808N

### Дверца со сменной рамкой для зеркальной или иллюстративной вставки (без стекла)

Описание	Кол. в упаковке	№ для заказа
2-рядный белый	1	<b>VZ801N</b>
3-рядный белый	1	<b>VZ802N</b>
2-рядный черный	1	<b>VZ803N</b>
3-рядный черный	1	<b>VZ804N</b>
2-рядный серебристый	1	<b>VZ807N</b>
3-рядный серебристый	1	<b>VZ808N</b>
2-рядный синий	1	<b>VZ809N</b>
3-рядный синий	1	<b>VZ810N</b>

### Зеркальная вставка

Описание	Кол. в упаковке	№ для заказа
2-рядный	1	<b>VZ811N</b>
3-рядный	1	<b>VZ812N</b>



VZ293N

**Дверца с панелью для втыкания кнопок**

Обтянутая черным материалом пластина из жесткого пенопласта с алюминиевой рамкой. Цвет: серебристый

Описание	Кол. в упаковке	№ для заказа
2-рядный	1	<b>VZ292N</b>
3-рядный	1	<b>VZ293N</b>



VZ242N

**Табло управления**

Алюминиевое табло в рамке из анодированного алюминия с цилиндрическим замком. Печать рисунка, монтаж элементов и соединение проводами по заказу

Описание	Кол. в упаковке	№ для заказа
2-рядный	1	<b>VZ242N</b>
3-рядный	1	<b>VZ243N</b>



VZ814N

**Иллюстративная вставка в рамку**

(с прозрачной пластиной)

Описание	Кол. в упаковке	№ для заказа
2-рядный	1	<b>VZ813N</b>
3-рядный	1	<b>VZ814N</b>

**Распределительные щитки для открытой проводки**

- для аппаратов до 63 А
- глубина установки аппаратов: максимум 70 мм
- возможно каскадирование
- выштамповки на задней стенке для кабельных вводов
- дверь поставляется отдельно

- кожух из ударопрочной пластмассы (при последующем монтаже дверцы, направление ее открывания по выбору – вправо или влево. Дверца легко переставляется вручную)
- защищенные от прикосновения клеммы QuickConnect защелкивающегося типа, удобные для монтажа

- возможность опломбирования в серийном исполнении
- цвет: белый (RAL 9010)
- стандарты: DIN VDE 0603, раздел 1, DIN 43871

Техническая информация на странице 1.60



VA48CN

**Щит наружной установки**

Поставляется без дверцы

Типоразмер	Габариты ВхШхГ,мм	Количество модулей по 17,5 мм	Кол. в упаковке	№ для заказа
1-рядный	245x305	12 + 2	1	<b>VA12CN</b>
2-рядный	370x305	24 + 4	1	<b>VA24CN</b>
3-рядный	515x305	36 + 6	1	<b>VA36CN</b>
4-рядный	640x305	48 + 6	1	<b>VA48CN</b>



VA36NW

**Мультимедийный щит наружной установки**

Щит укомплектован:

- 12-кратной BTR патч-панелью с держателями
- 3-кратным розеточным модулем с адаптерами
- суппортом для медиа устройств
- направляющими скобами для кабеля
- прижимной клипсой для документов и схем

Типоразмер	Габариты ВхШхГ,мм	Кол. в упаковке	№ для заказа
3-рядный	515x305	1	<b>VA36NW</b>
4-рядный	640x305	1	<b>VA48NW</b>



VA24T

**Дверца (стальной лист)**

С утопленной ручкой

Типоразмер	Кол. в упаковке	№ для заказа
для: VA12CN	1	<b>VA12T</b>
для: VA24CN	1	<b>VA24T</b>
для: VA36CN	1	<b>VA36T</b>
для: VA48CN	1	<b>VA48T</b>



VA24K

**Дверца с прозрачным окном**

Конструктивно выполнена как сплошная дверь, но с прозрачным смотровым окном. Ширина рамы около 40 мм

Типоразмер	Кол. в упаковке	№ для заказа
для: VA12CN	1	<b>VA12K</b>
для: VA24CN	1	<b>VA24K</b>
для: VA36CN	1	<b>VA36K</b>
для: VA48CN	1	<b>VA48K</b>



VA36V

**Дверца с прорезями для вентиляции**

С маленькой ручкой

Типоразмер	Кол. в упаковке	№ для заказа
для: VA36 NW	1	<b>VA36V</b>
для: VA48 NW	1	<b>VA48V</b>

**Огнестойкое основание**

распределительного щитка на деревянной стене

Типоразмер	Кол. в упаковке	№ для заказа
для: VA12CN	1	<b>VZ561</b>
для: VA24CN	1	<b>VZ562</b>
для: VA36CN	1	<b>VZ563</b>
для: VA48CN	1	<b>VZ564</b>



VZ408

**Планка для крепления кабелей**

Типоразмер	Кол. в упаковке	№ для заказа
планка для крепления	1	<b>VZ408</b>



VA24K

**Крепежный шаблон для малых распределительных щитков для скрытой проводки**  
Для применения при монтаже заливкой бетоном; с 4 крепежными болтами для установки на опалубке

Типоразмер	Кол. в упаковке	№ для заказа
для щитков VU12...	1	<b>VZ501N</b>
для щитков VU24...	1	<b>VZ502N</b>
для щитков VU36...	1	<b>VZ503N</b>
для щитков VU48...	1	<b>VZ504N</b>
для щитков VU60...	1	<b>VZ505N</b>



VZ510N

**Разделительная перегородка**  
Для разделения ярусов распределительных щитков

Типоразмер	Кол. в упаковке	№ для заказа
горизонтальная	10	<b>VZ510N</b>
1-рядных VU12..., вертикальная	10	<b>VZ511N</b>
2-рядных VU24..., вертикальная	10	<b>VZ512N</b>
3-рядных VU36..., вертикальная	10	<b>VZ513N</b>
4-рядных VU48..., вертикальная	10	<b>VZ514N</b>
5-рядных VU60..., вертикальная	10	<b>VZ515N</b>



VZ512N



VZ406

**П-образная планка утолщенная**  
Увеличение глубины встраивания до 84 мм

Типоразмер	Кол. в упаковке	№ для заказа
	10	<b>VZ406</b>



VZ463

**Держатель с клеммами PE/N**  
Для установки в распределительные щитки для открытой и скрытой проводки

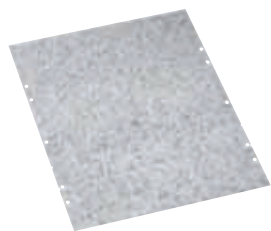
Типоразмер	Самозажимные клеммы 1,5-4мм <sup>2</sup>	Винтовые клеммы 1,5-25мм <sup>2</sup>	Кол. в упаковке	№ для заказа
Для 1-рядных	11xN + 11PE	3xN + 3PE	1	<b>VZ461</b>
Для 2-рядных	16xN + 14PE	4xN + 4PE	1	<b>VZ462</b>
Для 3-рядных	19xN + 17PE	5xN + 5PE	1	<b>VZ463</b>
Для 4-, 5-рядных	24xN + 17PE	6xN + 5PE	1	<b>VZ464</b>



VZ465N

**Клеммы для проводки управления**

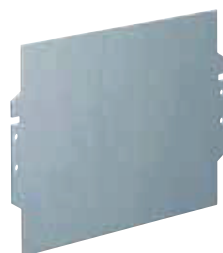
Типоразмер	Кол. в упаковке	№ для заказа
7-полюсные, с крышкой и крепежными кронштейнами, с возможностью опломбирования	1	<b>VZ465N</b>



VZ452

**Монтажная пластина**  
для установки в щиты VA...

Типоразмер	Кол. в упаковке	№ для заказа
1-рядный	5	<b>VZ451</b>
2-рядный	5	<b>VZ452</b>
3-рядный	5	<b>VZ453</b>
4-рядный	5	<b>VZ454</b>



VZ452N

**Монтажная пластина**  
для установки в щиты VU/VH

Типоразмер	Кол. в упаковке	№ для заказа
1-рядный	5	<b>VZ451N</b>
2-рядный	5	<b>VZ452N</b>
3-рядный	5	<b>VZ453N</b>
4-рядный	5	<b>VZ454N</b>



VZ405N

**Монтажный комплект**  
для установки щитов Volta в  
пустотелые стены

Типоразмер	Кол. в упаковке	№ для заказа
для монтажа щитов скрытой установки	4	<b>VZ405N</b>



VZ410N

**Монтажный комплект**  
для соединения щитов Volta  
между собой

Типоразмер	Кол. в упаковке	№ для заказа
для соединения щитов скрытой установки	1	<b>VZ410N</b>



VZ535

**Прижимная клипса**  
для документов и схем

Типоразмер	Кол. в упаковке	№ для заказа
устанавливается на двери щитов VU... или VH...	1	<b>VZ535</b>



VZ669

**Держатель для проводов**  
для разводки кабелей и  
проводов внутри щитов

Типоразмер	Кол. в упаковке	№ для заказа
устанавливается в боковой части щитов VU... или VH...	1	<b>VZ699</b>



VZ302N

**Дверной замок с ключом**

Типоразмер	Кол. в упаковке	№ для заказа
Симметричное запираение	1	<b>VZ302N</b>



VZ308N

**Замок-защелка**

Типоразмер	Кол. в упаковке	№ для заказа
Запасная часть	1	<b>VZ308N</b>



VZ122N

**Запасная дверца для распределительных щитков для скрытой проводки белая (RAL 9010)**

Типоразмер	Кол. в упаковке	№ для заказа
1-рядный	1	<b>VZ121N</b>
2-рядный	1	<b>VZ122N</b>
3-рядный	1	<b>VZ123N</b>
4-рядный	1	<b>VZ124N</b>
5-рядный	1	<b>VZ125E</b>



VZ132N

**Дверца с окном для распределительных щитков для скрытой проводки ширина рамки около 40 мм белая (RAL 9010)**

Типоразмер	Кол. в упаковке	№ для заказа
1-рядный	1	<b>VZ131N</b>
2-рядный	1	<b>VZ132N</b>
3-рядный	1	<b>VZ133N</b>
4-рядный	1	<b>VZ134N</b>
5-рядный	1	<b>VZ135N</b>



VZ142N

**Наружная рамка для распределительных щитков для скрытой проводки высота 9 мм белая (RAL 9010)**

Типоразмер	Кол. в упаковке	№ для заказа
1-рядный	1	<b>VZ141N</b>
2-рядный	1	<b>VZ142N</b>
3-рядный	1	<b>VZ143N</b>
4-рядный	1	<b>VZ144N</b>
5-рядный	1	<b>VZ145N</b>



VZ142N

**Наружная рамка для распределительных щитков для скрытой проводки для уменьшения стандартной глубины установки щита с 90 мм до 72мм белая (RAL 9010)**

Типоразмер	Кол. в упаковке	№ для заказа
1-рядный	1	<b>VZ111N</b>
2-рядный	1	<b>VZ112N</b>
3-рядный	1	<b>VZ113N</b>
4-рядный	1	<b>VZ114N</b>
5-рядный	1	<b>VZ115N</b>



VZ602

**Листы для надписей**  
1 комплект = 10 шт.

Типоразмер	Кол. в упаковке	№ для заказа
Листы с обозначениями для наклеивания на дверцу распределительного щитка	1	<b>VZ717</b>



VZ602

**Маркировочные таблички**  
1 комплект = 10 шт.

Типоразмер	Кол. в упаковке	№ для заказа
Прозрачная оболочка, самоклеящаяся, со вставными полосками для выполнения надписей 14 модулей	1	<b>VZ602</b>



VZ407

**Карман для схем**

Типоразмер	Кол. в упаковке	№ для заказа
Для приклеивания к дверце	10	<b>VZ407</b>



S35S

**Полоса-заглушка**

Типоразмер	Кол. в упаковке	№ для заказа
Для закрывания прорези под аппараты, сетка 9 мм, штампованная. Цвет: RAL 9010 (белый)	10	<b>S35S</b>



ZZ34S

**Длиной 221 мм, фиксируемая**

Типоразмер	Кол. в упаковке	№ для заказа
Для закрывания частично занятой прорези под аппараты, сетка 9 мм, штампованная. Цвет: RAL 9010 (белый)	10	<b>ZZ34S</b>



S30N

**Пружинная заглушка**

Типоразмер	Кол. в упаковке	№ для заказа
Для закрывания прорези под аппараты на ширину модуля, 1 комплект = 10 шт. 18 мм, 2 шт. 9 мм	10	<b>S30N</b>





VZ00LB

## Монтажная перфорированная панель

Типоразмер	Кол. в упаковке	№ для заказа
Монтажная перфорированная панель 90x265мм, с винтами	1	<b>VZ00LB</b>



FZ01MM

## Суппорт для медиа устройств

Типоразмер	Кол. в упаковке	№ для заказа
Суппорт для медиа устройств	1	<b>FZ01MM</b>



VZ00UP

## Розеточный модуль

3-кратный с заземляющим контактом и поворотом на 90°

Типоразмер	Кол. в упаковке	№ для заказа
Розеточный модуль 3-кратный, для Volta скрытого монтажа	1	<b>VZ00UP</b>
Розеточный модуль 3-кратный, монтажа на DIN-рейку	1	<b>VZ00AS</b>



FZ12MK

## Патч-панель 12-кратная

Типоразмер	Кол. в упаковке	№ для заказа
Патч-панель 12-кратная для модулей Keystone и держателями	1	<b>FZ12MK</b>
Патч-панель 12-кратная с 6xRJ45 BTR и держателями	1	<b>FZ12MM</b>
Держатель для патч-панели, левый/правый	1	<b>FZ00MM</b>



VZ306

## Монтажный комплект для медиа панели

Типоразмер	Кол. в упаковке	№ для заказа
Монтажный комплект для медиа панели	1	<b>VZ306</b>



VZ00US

## Модуль защиты от перенапряжения

Типоразмер	Кол. в упаковке	№ для заказа
Модуль защиты от перенапряжения. тип 3, 1,5кВ, с звуковым сигналом	1	<b>VZ00US</b>

# Щиток vector

## распределительный щиток со степенью защиты IP41/65

Распределительный щиток подходит для монтажа как внутри помещений, так и снаружи. Области применения защищенных от брызг воды распределительных щитков – подвалы, гаражи, мастерские и автомойки.

В этом распределительном щитке также применена техника QuickConnect, которая позволяет легко и надежно подключать проводники PE и N.



### Преимущества для вас:

- Защита от хищений электроэнергии – щиток можно опломбировать.
- Высокая безопасность – в дверцу можно встроить замок.
- Аккуратные и легко выполняемые надписи – крышка содержит поля для выполнения подписей.
- Изменение направления открывания дверцы без проблем – дверца может навешиваться справа или слева.
- Надежные и простые клеммы для проводников PE/N, клеммные колодки PE и N типа QuickConnect входят в серийную поставку; проводники нужно только вставить.
- Простая и аккуратная прокладка проводников благодаря обширному пространству для проводки и встроенным направляющим для проводников.
- Легкий и быстрый монтаж благодаря простому и экономящему время креплению в трех точках.

### Технические характеристики


<b>Монтаж:</b>	открытый
<b>Степень защиты:</b>	IP41/65
<b>Класс защиты:</b>	II (защитная изоляция)
<b>Материал:</b>	высококачественная пластмасса (полистирол)
<b>Цвет:</b>	светло-серый, RAL7035
<b>Количество устанавливаемых габаритных единиц:</b>	от 3 до 54
<b>Исполнения:</b>	от 1- до 4-рядного
<b>Дверца:</b>	прозрачная
<b>Области применения:</b>	внутри помещений и снаружи, например, в подвалах, гаражах, депо, мастерских, плавательных бассейнах, моечных установках.

# Рекомендации специалистов

- 

1 Аккуратная прокладка проводников благодаря наличию бокового кабельного фиксатора
- 

2 Повышенная безопасность благодаря пломбируемой крышке
- 

3 Привлекательный внешний вид благодаря крышкам, закрывающим винты крепления крышки распределительного щитка
- 

4 Увеличение глубины установки модульной аппаратуры за счет переворота DIN-рейки
- 

5 Быстрое изменение направления открывания дверцы направо или налево при помощи переставляемого вручную дверного шарнира – без инструментов
- 

6 Точное выравнивание и надежный монтаж распределительного щитка на стене благодаря наличию трех точек крепления с заранее просверленными отверстиями
- 

7 Защита от несанкционированного доступа при помощи встраиваемого впоследствии замка
- 

8 Аккуратный внешний вид благодаря тому, что место соединения канала (вставляемого в верхнюю часть распределительного щитка, прикрывающую ввод кабелей в щиток) закрыто кожухом

### Распределительные щитки для открытой установки

- для аппаратов до 63 А
- защищенные от прикосновения клеммы QuickConnect защелкивающегося типа, удобные для монтажа
- исполнение с П-образной планкой DIN, 1-4 ряда, для 3-54 модуля, для аппаратов с глубиной установки:
  - максимум 70 мм (щитки на 3-10 модуля)
  - максимум 92,5 мм (щитки на 12-54 модуля)

- для VE112DN – VE412DN: выламываемые выштамповки метрических размеров
- боковые выштамповки для кабельных вводов или фланцевое соединение соседних распределительных щитков
- цвет: светло-серый RAL 7035
- стандарты: EN 60439-3

- для VE112DN – VE412DN: универсальный мембранный фланец и сборный канал с возможностью ввода кабельных каналов фирмы Tehalit LF60090 и LF60110

Техническая информация с страницы 1.62



VE103D

### Распределительный щиток IP65

Для модульных устройств с установкой на DIN-рейку  
Степень защиты IP65

Типоразмер	Наружные размеры ШxВxГ	Штепсельные клеммы 1,5 – 4 мм <sup>2</sup>	Хомутиковые клеммы 1,5 – 25 мм <sup>2</sup>	Количество модулей по 17,5 мм	Кол. в упаковке	№ для заказа
1-рядный	111 x 175 x 93		2 x 4	2/3	1	<b>VE103D*</b>
1-рядный	165 x 190 x 113		2 x 6	4/6	1	<b>VE106D*</b>
1-рядный	237 x 210 x 114		2 x 9	8/10	1	<b>VE110D*</b>



VE218DN

### Распределительный щиток IP65

Для модульных устройств с установкой на DIN-рейку  
Степень защиты IP65

Типоразмер	Наружные размеры ШxВxГ	Штепсельные клеммы 1,5 – 4 мм <sup>2</sup>	Хомутиковые клеммы 1,5 – 25 мм <sup>2</sup>	Количество модулей по 17,5 мм	Кол. в упаковке	№ для заказа
1-рядный	310 x 302 x 151	11xN + 11xPE	3xN + 3xPE	12	1	<b>VE112DN</b>
1-рядный	418 x 302 x 151	16xN + 14xPE	4xN + 4xPE	18	1	<b>VE118DN</b>
2-рядный	310 x 427 x 151	16xN + 14xPE	4xN + 4xPE	24	1	<b>VE212DN</b>
2-рядный	418 x 452 x 151	19xN + 17xPE	5xN + 5xPE	36	1	<b>VE218DN</b>
3-рядный	310 x 552 x 151	19xN + 17xPE	5xN + 5xPE	36	1	<b>VE312DN</b>
3-рядный	418 x 602 x 151	24xN + 20xPE	6xN + 5xPE	54	1	<b>VE318DN</b>
4-рядный	310 x 677 x 151	24xN + 20xPE	6xN + 5xPE	48	1	<b>VE412DN</b>





VZ311

**Замок**

Наименование	Описание	Кол. в упаковке	№ для заказа
Замок	С 2 ключами	1	<b>VZ311</b>
Запасной ключ	Для цилиндрического замка VZ311	1	<b>VZ312</b>



VZ408

**Планка для крепления кабелей для 12- и 18-модульных корпусов**

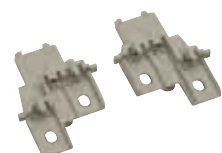
Наименование	Описание	Кол. в упаковке	№ для заказа
Планка для крепления кабелей	Две планки с крепежными винтами	1	<b>VZ408</b>



VZ455

**Дополнительная N-клемма для цепей дифференциальной защиты**

Наименование	Описание	Кол. в упаковке	№ для заказа
Дополнительная N-клемма для УЗО	Монтаж в боковых стенках	20	<b>VZ455</b>



VZ744

**Переходник для держателя клемм**

Наименование	Описание	Кол. в упаковке	№ для заказа
Переходник для держателя клемм	Комплект: два переходника	1	<b>VZ744</b>



VZ743

**Клеммы для проводки управления**

Наименование	Описание	Кол. в упаковке	№ для заказа
Клеммы управления	7-полюсные для жилы 4 мм <sup>2</sup>	1	<b>VZ743</b>



VZ759

**Вентиляционная заглушка M20**

Наименование	Описание	Кол. в упаковке	№ для заказа
Вентиляционная заглушка M20	Позволяет спускать водяной конденсат (степень защиты IP44)	1	<b>VZ759</b>



VZ758

**Набор кабельных сальников IP54**

Наименование	Описание	Кол. в упаковке	№ для заказа
Набор кабельных сальников	Состав 2 x M32 + 10 x M25 + 14 x M20	1	<b>VZ758</b>



VZ747

**Крышка ввода для закрытия входящих проводников или сопряжения с кабельным каналом**

Наименование	Описание	Кол. в упаковке	№ для заказа
Крышка ввода для закрытия входящих проводников или сопряжения с кабельным каналом	Для распределительного щитка шириной в 12 модулей	1	<b>VZ747</b>
Крышка ввода для закрытия входящих проводников или сопряжения с кабельным каналом	Для распределительного щитка шириной в 18 модулей	1	<b>VZ748</b>



VZ749

**Канал для проводки**  
5 соединительных кабелей  
в оболочке Polybeutel

Наименование	Описание	Кол. в упаковке	№ для заказа
Канал для проводки 5 соединительных кабелей в оболочке Polybeutel	Для распределительного щитка шириной в 12 модулей	1	<b>VZ749</b>
Канал для проводки 5 соединительных кабелей в оболочке Polybeutel	Для распределительного щитка шириной в 18 модулей	1	<b>VZ750</b>



V801V

**Соединительная втулка**  
для соединения двух  
или нескольких соседних  
щитков

Наименование	Описание	Кол. в упаковке	№ для заказа
Соединительная втулка для соединения двух	Состав: 2 втулки для VE106 – VE110	1	<b>V801V</b>
или нескольких соседних щитков	Состав: 10 втулки для VE112 – VE318	1	<b>VZ754</b>



VZ413

**Полоса-заглушка**

Наименование	Описание	Кол. в упаковке	№ для заказа
Полоса-заглушка	Шириной 6 модулей, RAL 7035	10	<b>VZ413</b>
Полоса-заглушка	Шириной 18 модулей, RAL 7035	10	<b>VZ416</b>
Полоса-заглушка	Шириной 12 модулей, RAL 7035	10	<b>VZ415</b>



VZ463

**PE/N-клеммы и держатель QuickConnect**

Наименование	Описание		Кол. в упаковке	№ для заказа
	Штепсельные клеммы 1,5 – 4 мм <sup>2</sup>	Штепсельные 1,5 – 25 мм <sup>2</sup>		
PE/N-клеммы и держатель	11xN + 11xPE	3xN + 3xPE	1	<b>VZ461</b>
PE/N-клеммы и держатель	16xN + 14xPE	4xN + 4xPE	1	<b>VZ462</b>
PE/N-клеммы и держатель	19xN + 17xPE	5xN + 5xPE	1	<b>VZ463</b>
PE/N-клеммы и держатель	21xN + 20xPE	5xN + 6xPE	1	<b>VZ464</b>





# С высокой степенью защиты: Новый щиток orion plus

Наш "всемогущий" для установки внутри и снаружи помещений:  
Благодаря своей прочной конструкции и высокой степени защиты IP65 корпус щитка может противостоять механическим нагрузкам, влажности и действию химических веществ. Это гарантирует длительную и надежную работу встроенных приборов при неблагоприятных внешних условиях.

Варианты внутреннего исполнения: монтажные пластины из стали или пластика, а также широкий ряд систем S и C с DIN-рейками, отвечающих любым потребностям.



## Преимущества для вас:

- Степень защиты IP65 и класс защиты I + II допускают использование в помещениях и вне помещений.
- Варианты класса защиты I допускают фланцевое соединение шкафов друг над другом.
- Вариант II изготовлен из полистирола, усиленного стекловолокном и стойкого к воздействию неблагоприятных погодных факторов.

## Технические характеристики

<b>Монтаж:</b>	наружный
<b>Степень защиты:</b>	IP65
<b>Класс защиты:</b>	I - настенный вариант исполнения из стального листа II - настенный вариант исполнения из полистирола, усиленного стекловолокном.
<b>Двери:</b>	с трехрядным наружным уплотнением
<b>Расчетные параметры:</b>	In максимально 630 A Icc 35 кА Ue максимально 400 В Ui 690 В
<b>Стандарты:</b>	CEI EN 50298 IES EN 62208

# Рекомендации специалистов

- 

1

Направление открывания может быть легко изменено как вправо, так и влево с углом открывания 140°
- 

2

Винты PZ2 с технологией быстрой фиксации из нашей оправдавшей себя системы univers N
- 

3

Простой и быстрый монтаж на стену благодаря четырем фиксаторам
- 

4

Эргономичные захваты обеспечивают простое и надежное обращение с крышками
- 

5

Съемные верхние и нижние крышки в варианте исполнения щитка из листовой стали позволяют не затрачивать больших усилий при сверлении отверстий для ввода кабелей и также снабжены вспененным уплотнителем
- 

6

Снимаемые защитные крышки на обратной стороне снабжены разметкой, которая облегчает точное выполнение отверстий для установки и крепления встраиваемых приборов
- 

7

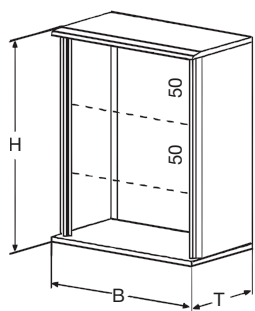
Монтаж и подключение производится вне корпуса. По окончании этих работ несущая рама защелкивается в щитке на своем месте, а затем прикручивается
- 

8

Аккуратная прокладка линий благодаря хорошим направляющим (кабельным держателям)

# orion plus - навесные шкафы из металла, IP65

Размеры



Корпус



герметизирующие элементы для монтажа щитков одного над другим



Скобы для крепления на стену



Ручка с цилиндрическим замком. Устанавливаются только на вставки под трехгранный ключ (**FL93Z**).



Н высота мм	В ши- рина мм	Т глуби- на мм	со сплошной дверью	с прозрачной дверью	FL670A	FL85Z	FL96Z
300	250	160	FL102A	FL152A	FL670A	FL85Z	FL96Z
350	300	160	FL104A	FL154A	FL670A	FL85Z	FL96Z
350	300	200	FL105A	FL155A	FL670A	FL85Z	FL96Z
500	300	160	FL109A	FL159A	FL670A	FL85Z	FL96Z
500	300	200	FL110A	FL160A	FL670A	FL85Z	FL96Z
500	400	160	FL111A	FL161A	FL670A	FL85Z	FL96Z
500	400	200	FL112A	FL162A	FL670A	FL85Z	FL96Z
650	400	200	FL117A	FL167A	FL670A	FL85Z	FL96Z
650	400	250	FL118A	FL168A	FL670A	FL85Z	FL96Z
650	500	200	FL119A	FL169A	FL670A	FL85Z	FL96Z
650	500	250	FL120A	FL170A	FL670A	FL85Z	FL96Z
800	500	200	FL121A	FL171A	FL670A	FL85Z	FL96Z
800	500	250	FL122A	FL172A	FL670A	FL85Z	FL96Z
800	600	250	FL123A	FL173A	FL670A	FL85Z	FL96Z
800	600	300	FL124A	FL174A	FL670A	FL85Z	FL96Z
950	600	250	FL125A	FL175A	FL670A	FL85Z	FL96Z
950	600	300	FL126A	FL176A	FL670A	FL85Z	FL96Z
950	800	250	FL127A	FL177A	FL670A	FL85Z	FL96Z
950	800	300	FL128A	FL178A	FL670A	FL85Z	FL96Z
1250	600	250	FL129A	FL179A	FL670A	FL85Z	FL96Z
1250	800	300	FL130A	FL180A	FL670A	FL85Z	FL96Z

**Монтажная плита  
из стального  
листа**



**Панели для  
модульных  
приборов**

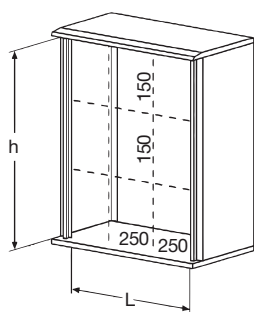


**Система +S**

FL402A	-
FL404A	FL980A
FL404A	FL980A
FL407A	FL981A
FL407A	FL981A
FL408A	FL982A
FL408A	FL982A
FL412A	FL983A
FL412A	FL983A
FL413A	-
FL413A	-
FL414A	-
FL414A	-
FL415A	-
FL415A	-
FL416A	-
FL416A	-
FL417A	-
FL417A	-
FL418A	-
FL419A	-

# orion plus - навесные шкафы из полиэстера, IP65

## Размеры



Н вы- сота мм	В ши- рина мм	Т глу- бина мм	ко- ли- чество гори- зонта- льных пане- лей по 50 мм	ко- ли- чество реек	Количество модулей по 17,5мм				
					ко- ли- чество модулей на DIN-рейке	ко- ли- чество модулей на DIN-рейке	ко- ли- чество модулей на DIN-рейке	ко- ли- чество модулей на DIN-рейке	ко- ли- чество модулей на DIN-рейке
350	300	160	6	300	2	12	24	10	20
500	300	200	9	450	3	12	36	10	30
500	400	200	9	450	3	18	54	16	48
650	400	200	12	600	4	18	72	16	64
650	500	250	12	600	4	-	-	22	88
800	600	300	15	750	5	-	-	26	130

## Корпус



со сплошной  
дверью

с прозрачной  
дверью

FL204B

FL254B

FL209B

FL259B

FL213B

FL263B

FL216B

FL266B

FL221B

FL271B

FL229B

FL279B

Ручка с цилиндрическим замком. Устанавливаются только на вставки под трехгранный ключ (FL93Z).



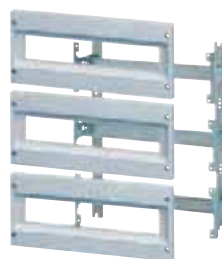
Монтажная плита из стального листа



Крепежные элементы монтажной плиты

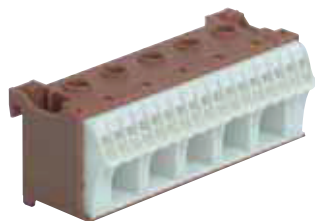


Панели для модульных приборов



**sistem + S**

FL96Z	FL404A	FL450A	FL980A
FL96Z	FL407A	FL450A	FL981A
FL96Z	FL408A	FL450A	FL982A
FL96Z	FL412A	FL450A	FL983A
FL96Z	FL413A	FL450A	-
FL96Z	FL415A	FL450A	-



KN22P

## Блок фазных клемм

Наименование	Кол. единиц деления	ширина в мм	Кол. в упаковке	№ для заказа
Блок фазных клемм 1x16 mm <sup>2</sup> +5x4 mm <sup>2</sup>	1	30 мм	1	<b>KN06P</b>
Блок фазных клемм 2x16 mm <sup>2</sup> +8x4 mm <sup>2</sup>	1,5	45 мм	1	<b>KN10P</b>
Блок фазных клемм 3x16 mm <sup>2</sup> +11x4 mm <sup>2</sup>	2	60 мм	1	<b>KN14P</b>
Блок фазных клемм 4x16 mm <sup>2</sup> +14x4 mm <sup>2</sup>	2,5	75 мм	1	<b>KN18P</b>
Блок фазных клемм 5x16 mm <sup>2</sup> +17x4 mm <sup>2</sup>	3	90 мм	1	<b>KN22P</b>
Блок фазных клемм 6x16 mm <sup>2</sup> +20x4 mm <sup>2</sup>	3,5	105 мм	1	<b>KN26P</b>



KN06N

## Блок N-клемм

Наименование	Кол. единиц деления	ширина в мм	Кол. в упаковке	№ для заказа
Блок N-клемм 1x16 mm <sup>2</sup> +5x4 mm <sup>2</sup>	1	30 мм	1	<b>KN06N</b>
Блок N-клемм 2x16 mm <sup>2</sup> +8x4 mm <sup>2</sup>	1,5	45 мм	1	<b>KN10N</b>
Блок N-клемм 3x16 mm <sup>2</sup> +11x4 mm <sup>2</sup>	2	60 мм	1	<b>KN14N</b>
Блок N-клемм 4x16 mm <sup>2</sup> +14x4 mm <sup>2</sup>	2,5	75 мм	1	<b>KN18N</b>
Блок N-клемм 5x16 mm <sup>2</sup> +17x4 mm <sup>2</sup>	3	90 мм	1	<b>KN22N</b>
Блок N-клемм 6x16 mm <sup>2</sup> +20x4 mm <sup>2</sup>	3,5	105 мм	1	<b>KN26N</b>



KN14E

## Блок РЕ-клемм

Наименование	Кол. единиц деления	ширина в мм	Кол. в упаковке	№ для заказа
Блок РЕ-клемм 1x16 mm <sup>2</sup> +5x4 mm <sup>2</sup>	1	30 мм	1	<b>KN06E</b>
Блок РЕ-клемм 2x16 mm <sup>2</sup> +8x4 mm <sup>2</sup>	1,5	45 мм	1	<b>KN10E</b>
Блок РЕ-клемм 3x16 mm <sup>2</sup> +11x4 mm <sup>2</sup>	2	60 мм	1	<b>KN14E</b>
Блок РЕ-клемм 4x16 mm <sup>2</sup> +14x4 mm <sup>2</sup>	2,5	75 мм	1	<b>KN18E</b>
Блок РЕ-клемм 5x16 mm <sup>2</sup> +17x4 mm <sup>2</sup>	3	90 мм	1	<b>KN22E</b>
Блок РЕ-клемм 6x16 mm <sup>2</sup> +20x4 mm <sup>2</sup>	3,5	105 мм	1	<b>KN26E</b>



KN99P

## Вставная перемычка

Для соединения блоков клемм

Наименование	ширина в мм	Кол. в упаковке	№ для заказа
Вставная перемычка	1 комплект	10 шт	<b>KN99P</b>



KN99N

## Вставная перемычка

Для соединения блоков N-клемм

Наименование	ширина в мм	Кол. в упаковке	№ для заказа
Вставная перемычка	1 комплект	10 шт	<b>KN99N</b>



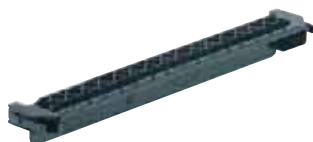
KN99E

## Вставная перемычка

Для соединения блоков N-клемм

Наименование	ширина в мм	Кол. в упаковке	№ для заказа
Вставная перемычка	1 комплект	10 шт	<b>KN99E</b>

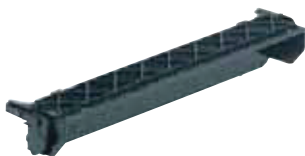




**Держатель клемм для  
Volta/Vector**

VZ711

Наименование	Для укомплектования кол. единиц деления на держатель	Для укомплектования, ширина в мм	Кол. в упаковке	№ для заказа
Держатель клемм для	8	240 мм	1	<b>VZ711</b>



**Держатель клемм для  
панельного  
распределительного  
щитка FWB**

UZ00K1

Наименование	Для укомплектования кол. единиц деления на держатель	Для укомплектования, ширина в мм	Кол. в упаковке	№ для заказа
Держатель клемм для	6,5	195 мм	1	<b>UZ00K1</b>



**Универсальный переходник**  
Универсальный переходник обеспечивает монтаж клемм QuickConnect на П-образную планку в горизонтальном и вертикальном положении установки, на монтажную пластину и металлическую поперечину 12 x 2 мм

KN00A

Наименование	Для укомплектования кол. единиц деления на держатель	Для укомплектования, ширина в мм	Кол. в упаковке	№ для заказа
Универсальный переходник		105 мм	1	<b>KN00A</b>

## GD102N / GD104N / GD106N / GD108N / GD110N

### Общее описание

- Малые монтажные распределительные щиты для открытого монтажа приборов с глубиной монтажа до 70 мм.
- Возможна закрытая нижняя часть со встроенной профилированной направляющей для монтажа и трехточечное (начиная с GD104N), а также четырех- и пятиточечное крепление.
- Заглушки для винтов крепления на стене входят в комплект поставки.
- Приборная крышка с прорезью для прибора 46 мм и болтами быстрого крепления на 1/4 оборота.
- Серийная система маркировки с этикеткой и прозрачной защитой.

### Расчетное рабочее напряжение

Переменное, 400 В / 50 Гц.

### Расчетный ток

Для прибора до 63 А.

### Степень защиты

IP 30 (для дверцы IP 40)

### Класс защиты

II (с защитной изоляцией)

### Стандартные вводы проводов

Сверху, снизу и сбоку по предварительно отформованному штриховому контуру

### Дополнительные вводы проводов

	GD102N	GD104N	GD106N	GD108N	GD110N
Сверху / снизу	15x15	15x15	20x20	20x20	20x20
отформованный штриховой контур для кабельных каналов		20x35	20x35	20x35	20x35
			30x45	40x60	40x60
					40x90
На задней стенке					
как сверху:	1x	2x	2x + 2x(M10/16)	4x	6x
так и снизу:	1x	2x	3x	4x	5x
выбиваются предварительно отформованные гнезда M10/16/20					
Сбоку в углу предварительно отформованные гнезда для кабельных каналов 15 x 15 мм	4x	2x	2x	4x	4x

### PE/N - клеммы

- Латунные клеммы с защитой (кроме GD102N) в защищенном от касания исполнении с возможностью быстрого крепления на отдельной клемной колодке. Положение клемной колодки (вверху / внизу) выбирается по желанию.
- Количество мест установки клемм см. бланк заказа.

### Опломбирование

- серийное.

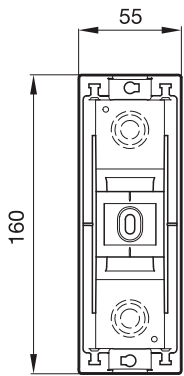
### Цвет

- RAL 9010 (чисто-белый), дверцы - RAL 9010 или прозрачные (дымчато-серые).

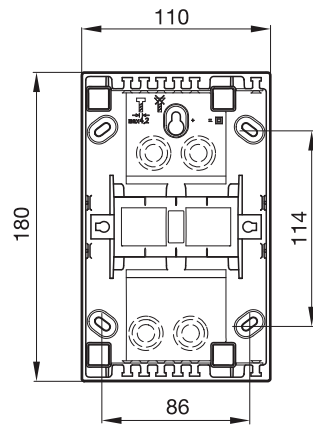
### Материал

- Пластмасса

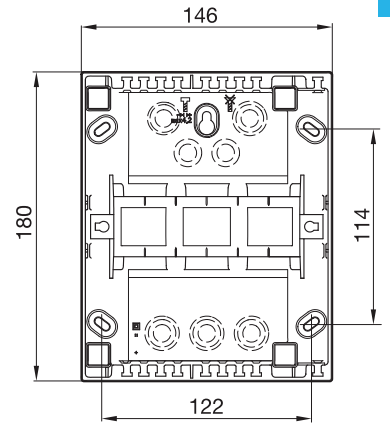
GD102N



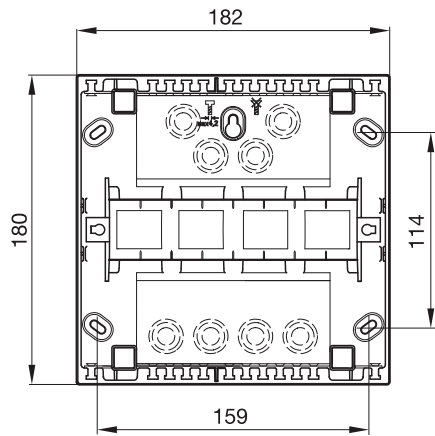
GD104N



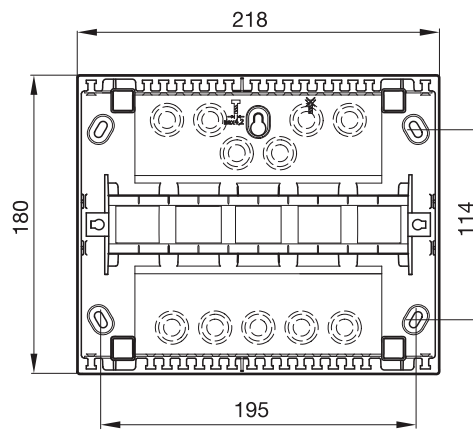
GD106N



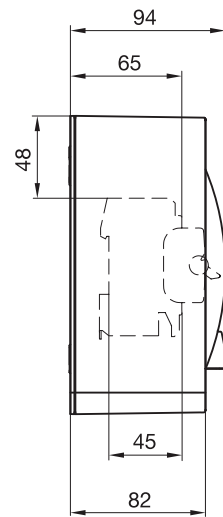
GD108N



GD110N



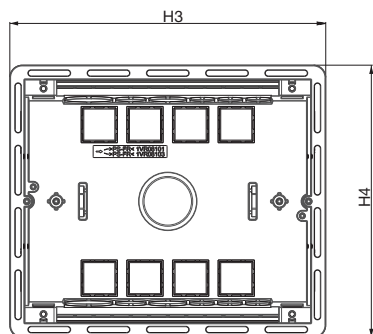
GD104N до GD110N



## Вводы для кабеля

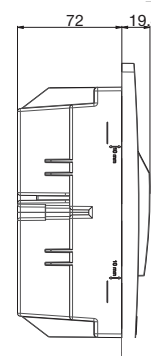
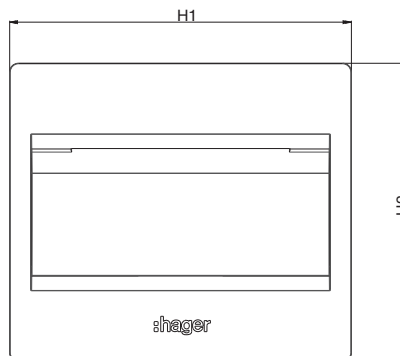
### Сверху \ снизу

Выбивные отверстия для ввода кабеля с двух сторон, диаметр 40 мм. Корпус щита может быть перевернут на 180°



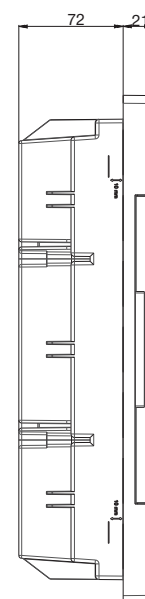
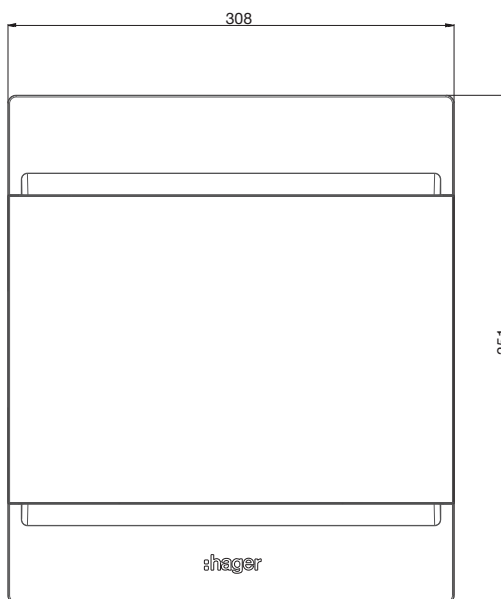
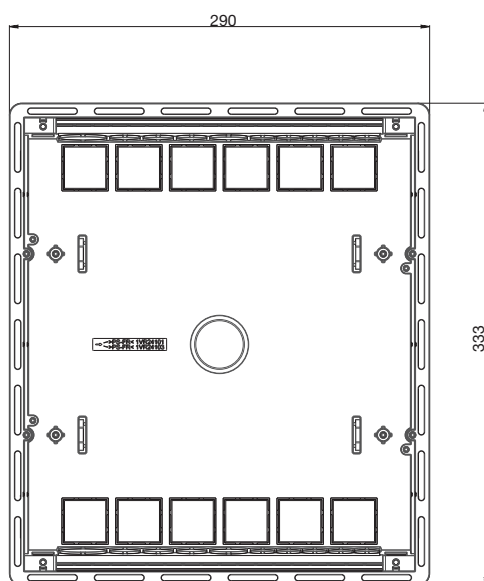
### Сбоку

Выбивные отверстия  $\varnothing$  25 мм слева и справа, в верхней и нижней точках ввода кабеля.



### Сзади

Выбивные отверстия предусмотрены на задней стенке



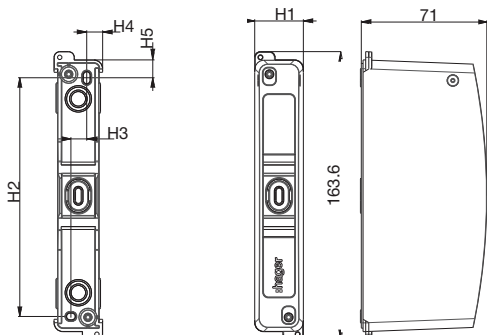
Артикул		Размер / мм			
		Габариты		Ниша в стене	
		H1	H2	H3	H4
VR108	1 ряд 8	236	206	218	188
VR112	2 ряд 12	308	226	290	208
VR118...	1 ряд 18	416	226	398	208
VR212...	2 ряда 24	308	351	290	333

## Вводы для кабеля

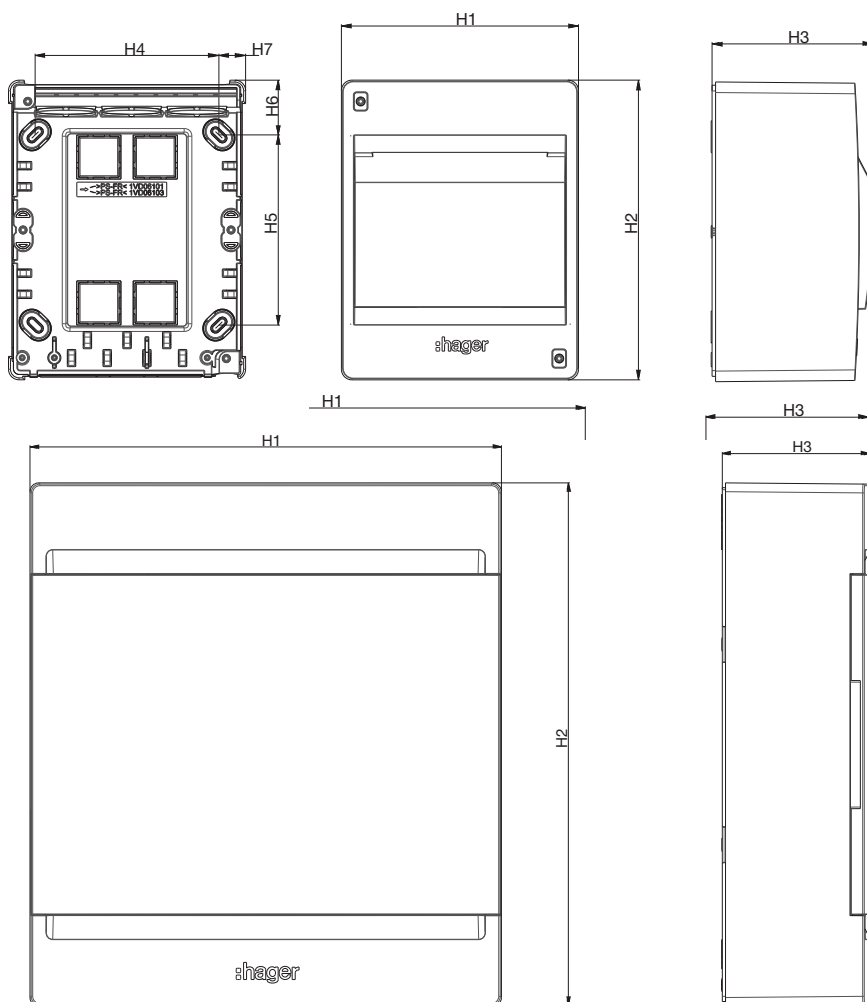
### Верх/низ

Вводные отверстия сверху и снизу, выбивные, для кабелей, гофротрубок или кабельных каналов.

Кабельные стяжки фиксируются в любом удобном месте на задней стенке щита



Артикул		размер / мм				
		H1	H2	H3	H4	H5
VD101	1 ряд 1	27,5	135,5	9	9	10
VD102	1 ряд 2	45,5	135,5	26	9	10
VD103	1 ряд 3	63,5	126	35,5	15	12,5
VD104	1 ряд 4	81,5	125	52,7	16	13

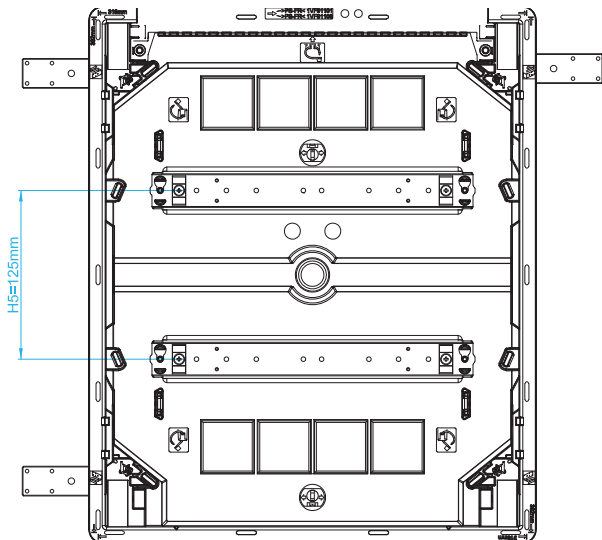


Артикул		Размер / мм						
		H1	H2	H3	H4	H5	H6	H7
VD106	1 ряд 6	134,5	170	91	104	108	31	15
VD108	2 ряда 8	170,5	170	91	139,5	107	31,5	15,5
VD110	1 ряд 10	206,5	170	91	176	107	32	15
VD112	1 ряд 12	292,5	200	91	262,5	137	32	15
VD118	1 ряд 18	400	200	91	371,5	131,5	34	14,5
VD212	2 ряда 24	294	326,5	92,5	262	262	32,5	16

## Кабельные вводы

### - верхний/нижний

Односторонний шибер кабельного ввода, с разметкой, (VF104 ... и VF108 ... - БЕЗ шибера). На другой стороне - размеченные отверстия диаметром 20 мм, 25 мм, 32 мм и 40 мм, настенная коробка может быть развернута на 180° (шибер можно расположить наверху или внизу).

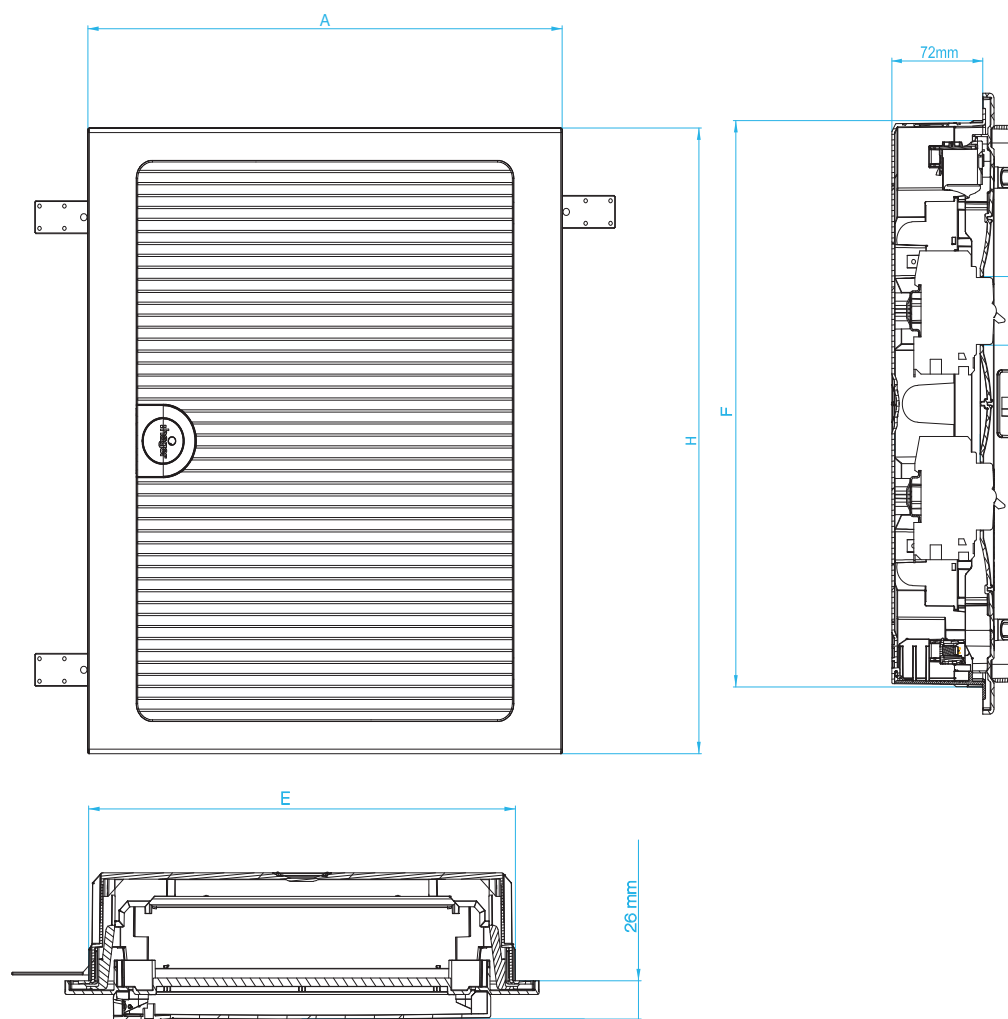


### - боковой

Диаметр выбиваемой разметки - 25 мм, на левой и правой стороне в верхнем и нижнем соединительном пространстве. При 2 рядах, выбиваемая разметка 25 мм на левой и правой стороне между модульными рядами (в корпусах на 4 и 8 модулей разметки отсутствуют).

№ для заказа		Размер // мм			
		Корпус		Ниша в стене	
		A	H	E	F
VF104...	1 ряд 4	204	225	170	189
VF108...	2 ряд 8	275	225	242	189
VF112...	1 ряд 12	352	293	318	257
VF212...	2 ряд 12	352	418	318	382
VF312...	3 ряд 12	352	543	318	507
VF412...	4 ряд 12	352	688	318	652
VF118...	1 ряд 18	460	293	426	257
VF218...	2 ряд 18	460	418	426	382
VF318...	3 ряд 18	460	543	426	507
VF418...	4 ряд 18	460	688	426	652
VF122...	1 ряд 22	532	293	498	257

Для ниши в стене эти размеры являются минимальными.



Для полой стены, сечение полости в стене должно соответствовать следующим размерам:

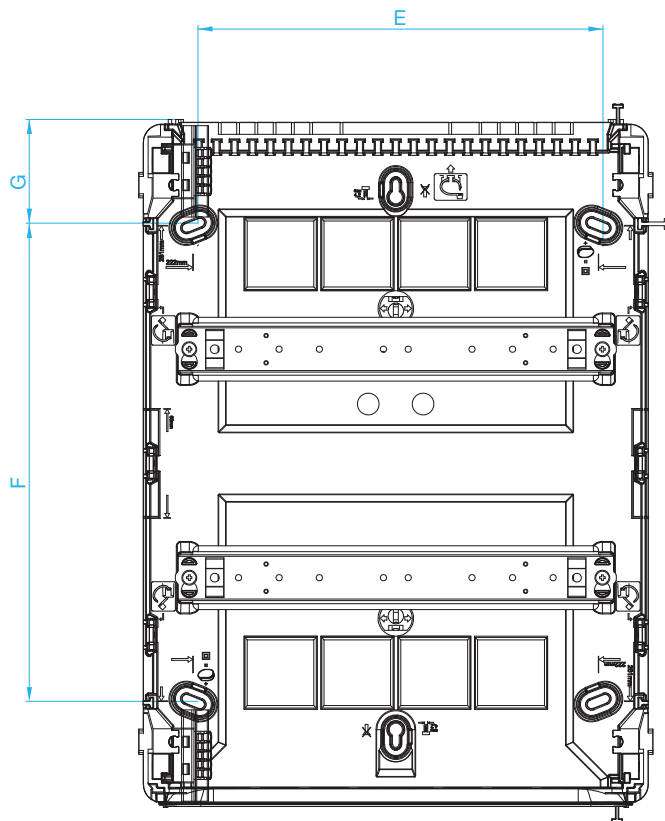
№ для заказа	E	F
VF104...	170	189
VF108...	242	189
VF112...	318	257
VF212...	318	382
VF312...	318	507
VF412...	318	652
VF118...	426	257
VF218...	426	382
VF318...	426	507
VF418...	426	652
VF122...	498	257

Глубина всегда должна составлять минимально 72 мм.

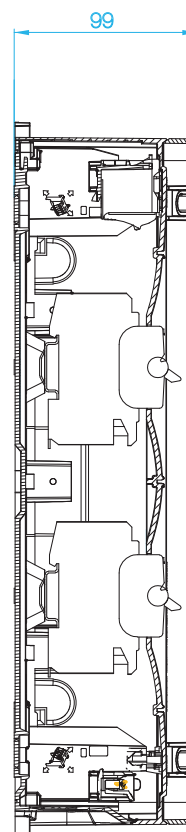
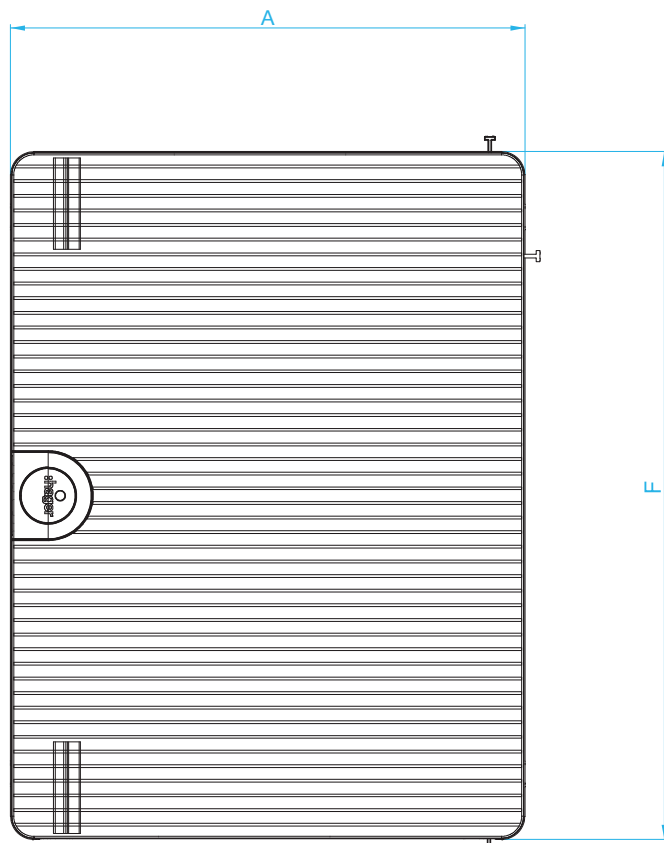
## Кабельные вводы

### - верхний/нижний

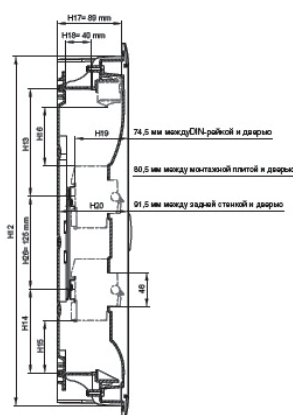
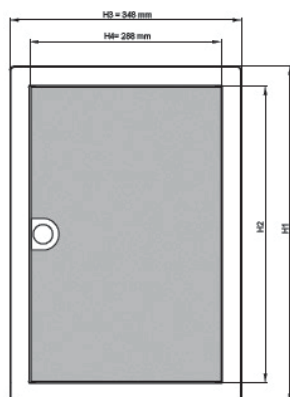
Односторонний кабельный ввод, оптимизированный для использования кабельного канала, выбиваемого типа. На другой стороне - отверстия диаметром 20 мм, 25 мм, 32 мм и 40 мм, настенная коробка может быть развернута на 180°.



№ для заказа		Размер		Фиксация на стене		
		A	H	E	F	G
VS104...	1 ряд 4	137,5	183,5	101	68	58
VS108...	2 ряд 8	209,5	183,5	173,5	68	58
VS112...	1 ряд 12	281,5	251,5	221,5	135,5	58
VS212...	2 ряд 12	281,5	376,5	221,5	260,5	58
VS312...	3 ряд 12	281,5	500	221,5	385,5	58
VS412...	4 ряд 12	281,5	646,5	221,5	491	78
VS118...	1 ряд 18	389,5	251,5	329,5	135,5	58
VS218...	2 ряд 18	389,5	376,5	329,5	260,5	58
VS318...	3 ряд 18	389,5	500	329,5	385,5	58
VS418...	4 ряд 18	389,5	646,5	329,5	491	78
VS122...	1 ряд 22	461,5	251,5	401,5	135,5	58



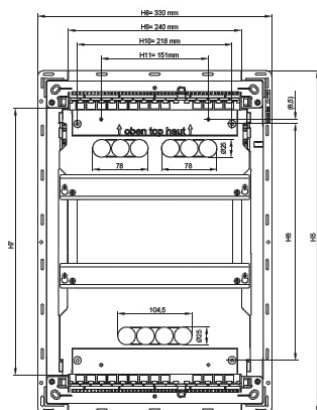
Чертежные размеры



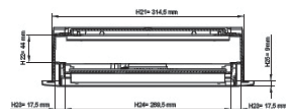
	H1	H2
VU12 / VH12	356,5 mm	298,5 mm
VU24 / VH24	505,5 mm	445,5 mm
VU36 / VH36	630,5 mm	570,5 mm
VU48 / VH48	755,5 mm	695,5 mm

	H12	H13	H14	H15	H16
VU12 / VH12	321 mm	130 mm	104 mm	56 mm	64 mm
VU24 / VH24	470 mm	144 mm	114 mm	66 mm	79 mm
VU36 / VH36	595 mm	144 mm	114 mm	66 mm	79 mm
VU48 / VH48	720 mm	144 mm	114 mm	66 mm	79 mm

Установочные размеры



	H5	H6	H7
VU12 / VH12	335 mm	185 mm	224 mm
VU24 / VH24	484 mm	334 mm	373 mm
VU36 / VH36	609 mm	469 mm	498 mm
VU48 / VH48	734 mm	584 mm	623 mm



Обоз-ие	Описание
H1	Высота наружной рамки
H2	Внутренняя высота наружной рамки
H3	Ширина наружной рамки
H4	Внутренняя ширина наружной рамки
H5	Высота корпуса щита
H6	Высота между задними крепежными отверстиями
H7	Внутренняя высота корпуса щита
H8	Ширина корпуса щита
H9	Ширина проема панели для ввода кабеля
H10	Ширина между задними крепежными отверстиями
H11	Расстояние между крепежными отверстиями
H12	Высота проема пустотелых стен
H13	Верхняя зона для разводки проводов DIN 43871
H14	Нижняя зона для разводки проводов DIN 43871
H15	Нижняя зона для разводки проводов от модульных устройств
H16	Верхняя зона для разводки проводов от модульных устройств
H17	Глубина установки в пустотелые стены
H18	Максимальный размер вводного кабеля
H19	Расстояние между DIN-рейкой и дверью
H20	Расстояние между задней стенкой и дверью
H21	Ширина проема пустотелых стен
H22	Высота бокового кабельного канала
H23	Ширина бокового кабельного канала
H24	Внутренняя ширина корпуса щита
H25	Толщина наружной рамки
H26	Расстояние между DIN-рейками



Габаритные размеры

Размеры корпуса в мм	1-рядный	2-рядный	3-рядный	4-рядный
Внутренняя высота корпуса	224	373	498	623
Размеры ниши в стене, ВхШхГ	340 x 335x 90	490 x 335x 90	615 x 335 x 90	740 x 335 x 90
Размеры выреза в пустотелой стене	321 x 314,5 x 87	470 x 314,5 x 87	595 x 314,5 x 87	720 x 314,5 x 87
Размеры монтажной плиты	178 x 265 x 2,5	330 x 265 x 2,5	454 x 265 x 2,5	577 x 265 x 2,5

Размеры наружной рамки в мм	1-рядный	2-рядный	3-рядный	4-рядный
Наружные размеры, ВхШ	356,5 x 348	505,5 x 348	630,5 x 348	755,5 x 348
Внутренние размеры, ВхШ	296,5 x 288	445,5 x 288	570,5 x 288	695,5 x 288

Размеры съемной рамы VZ80... в мм	2-рядный	3-рядный
Габариты, ВХШ	552 x 452	752 x 552
Размеры для вставки, ВХШ	500 x 400	700 x 500

Масса

Артикул	VU12NE	VU24NE	VU36NE	VU48NE
Масса, грамм	2571	3533	4350	5163
Артикул	VH12NE	VH24NE	VH36NE	VH48NE
Масса, грамм	2554	3491	4283	5070

#### Общее описание

Установочные распределительные щиты в соответствии с DIN 43871 для скрытого монтажа или монтажа в полых стенах

#### Объем поставки

- Пластиковый корпус с DIN-рейками
- Клеммы QuickConnect с защитой от прикосновения
- Приборная крышка с пазами шириной 46 мм
- Поворачиваемая наружная рамка с дверцей или без в поставке на заказ

#### Размерный ряд по

DIN 43871

#### Разрешения

VDE, SEV, OVE

#### Номинальное напряжение

AC 400 В / 50 Гц

Номинальный ток

для устройств до 63 А

Класс защиты

II (с защитной изоляцией)

#### Степень защиты

IP 30

#### Дверца

Закрывается заподлицо, шарниры дверцы расположены внутри, возможность перевешивания дверцы без демонтажа наружной рамки

#### Дверной замок

Встроенный модуль с самозакрывающейся ручкой (с возможностью дооборудования замком)

#### Кабельные вводы:

Сверху/снизу

Съемная панель с выштамповками для ввода кабелей

#### Сбоку

Верхняя и нижняя полости слева и справа с углублением 25 мм. 2-х и более рядные слева и справа между рядами аппаратов с углублением 25 мм

#### Сзади

Верхняя полость 2 x 3 x 25 мм,  
нижняя полость 4 x 25 мм

#### Клеммы QuickConnect

Количество и сечение клемм в соответствии с DIN 43871

#### Цвет

RAL 9010 (белый)

#### Выравнивание

Максимум до 15 мм  
неровностей штукатурки

#### Пломбировка

Серийно

#### Материал:

Стенные коробки/крышки

Пластик, огнестойкость в соответствии с VDE 0603T.1

Испытание раскалённой проволокой:

960° C / 30 сек

#### DIN-рейка

Оцинкованная сталь

#### Наружная рамка

Стальная с порошковым напылением печной сушки

#### Дверца

Стальная с порошковым напылением печной сушки

#### Распределительные щиты для монтажа в полой стене

Конструкция как у щитков для скрытой проводки, дополнительно наличие анкерного крепления

#### Содержание галогенов

Материал корпуса - полистирол с низким содержанием галогенов <1%. Все продукты соответствуют ROHS и WEEE нормам

#### VA12CN / VA24CN / VA36CN / VA48CN

#### Общее описание

Монтажные распределительные щитки в соответствии с DIN 43871 для навесного монтажа, для устройств с глубиной 92,5 мм (при монтаже дверцы 70 мм) в соответствии с DIN 43880

#### Объем поставки

- Нижняя часть со встроенной задней стенкой и DIN-рейкой
- Контактные клеммы PE/N с защитой от прикосновения
- Приборная крышка с пазами 46 мм без дверцы (возможность установки)

#### Стандарт испытаний

DIN VDE 0603, часть 1

#### Стандарт измерений

DIN 43871

#### Разрешения



#### Номинальное напряжение

AC 400 В / 50 Гц

#### Номинальный ток

для устройств до 63 А

#### Класс защиты

II (с изоляцией)

#### Степень защиты

IP 30

#### Дверца (поставляется отдельно)

Закрывается заподлицо, шарниры дверцы расположены внутри, возможность перевешивания дверцы на другую сторону

#### Дверной замок

Встроенный модуль с самозакрывающейся ручкой (с возможностью дооборудования замком)

#### Кабельные вводы:

Сверху/снизу

По всей ширине с шагом 4 мм и высотой

12, 17, 21, 23, 26 мм, дополнительные углубления для

кабельных каналов Tehalit

LF40060, LF40090, LF40110

#### Сбоку

В верхней и нижней полости слева и справа по углублению 25 мм

#### Сзади

Сверху и снизу по 7 x 25 мм, полностью выдавливаемые

#### Клеммы QuickConnect

Количество и сечение клемм в соответствии с DIN 43871

#### Цвет

RAL 9010 (белый)

#### Пломбирование

серийно

#### Материал:

Нижняя часть/кожух

Пластик, огнестойкий в соответствии с VDE 0603

часть 1 испытание нитью накала: 750° C

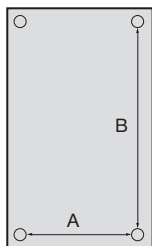
#### DIN-рейка

Оцинкованная сталь

#### Дверца

Стальная с порошковым напылением печной сушки

Размеры, мм



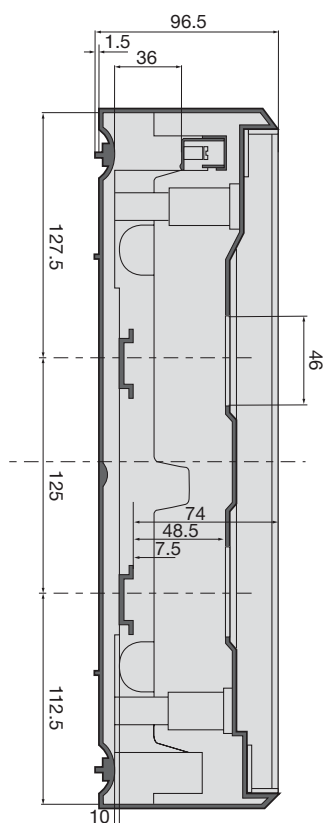
	1-рядный	2-рядный	3-рядный	4-рядный
Наружные размеры Н x В x Т	245 x 305 x 96,5	370 x 305 x 96,5	515 x 305 x 96,5	640 x 305 x 96,5
Высота верхней полости	127,5	127,5	147,5	147,5
Высота нижней полости	112,5	112,5	112,5	112,5

Боковое монтажное пространство, справа и слева по 34 мм /  
монтажное пространство под DIN-рейкой 10 мм

Расстояние между крепежными отверстиями	1-рядный	2-рядный	3-рядный	4-рядный
A	270	270	270	270
B	91	216	331	456

Масса:

Тип	VA12CN	VA24CN	VA36CN	VA48CN	VA12T	VA24T	VA36T	VA48T
Масса (кг)	1,14	1,55	1,94	2,53	0,57	0,84	1,12	1,41



### Общее описание

Монтажные распределительные щиты для наружного монтажа приборов с глубиной встраивания: VDE 103 - 70 мм, все другие распределительные щиты могут быть углублены от 70 мм до 85 мм

### Объем поставки

- Нижняя часть корпуса с несущими шинами прибора и PE/N клеммами
- Верхняя часть корпуса с прорезями для приборов
- Прозрачная дверца

### Стандарт на испытания

DIN VDE 0603, часть 1

### Стандарт на размеры

DIN 43871 (только для VE112... до VE412)

### Допущение к использованию

Изделия проверены и допущены к использованию в объеме CCA-испытаний согласно EN 60 439 и DIN VDE 0603 или DIN 43 871 (только для VE112 до VE412)

### Расчетное напряжение

Переменное напряжение 400 В

### Расчетный ток

для приборов до 63 А

### Класс защиты

II (с защитной изоляцией)

### Степень защиты

IP65 согласно DIN VDE 0470 часть 1 для VE103D до VE318DN  
IP41 согласно DIN VDE 0470 часть 1 для VE112CN до VE412CN

### Дверца

VE103D до VE110D - откидывается вверх, начиная с VE112 - открывается вправо или влево

### Запирание дверцы

Ручка в виде планки с защелкой. Для запирания можно использовать замок VZ311 (принадлежность)

### Ввод проводов:

см. таблицу справа.

### PE/N-клеммы

см. стр. T2.07

### Цвет

RAL 7035 (светло-серый)

### Материал:

Полистирол

### Несущие шины прибора

Листовая сталь, оцинкованная. По высоте могут переставляться по глубине встраивания прибора с 70 на 85 мм

### Дверца

Прозрачная дверца из пластмассы

### Возможность установки на фланце

Начиная с VE106 все распределители одинакового размера могут быть состыкованы между собой фланцами

### Вводы проводов:

Для универсальных вводов проводов от VE103D до VE319DN из термопластического эластомера для пропускания проводов без втулок или резьбовых соединений. Для VE112CN до VE418CN - выламываемые метрические отформованные гнезда

Номер для заказа	Область уплотнения ввода проводов	Предварительная отформовка
VE103D	3x7,5 -16 мм Ø	
VE106D	1x7,5-25 мм + 2x7,5-20мм + 2x7,5-16 мм +3x6,5-11,5мм	2 x 16
VE110D	1x7,5-25 мм + 4x7,5-20мм + 2x7,5-16 мм +3x6,5-11,5мм	2 x 16
VE112DN	2x7,5-27,5ммØ+ 4x7,5-16мм +17x6,5-11,5ммØ	2 x 21
VE118DN	2x7,5-27,5ммØ+ 4x7,5-16мм +17x6,5-11,5ммØ	2 x 21
VE212DN	2x7,5-27,5ммØ+ 4x7,5-16мм +17x6,5-11,5ммØ	3 x 21
VE218DN	2x7,5-27,5ммØ+ 4x7,5-16мм +17x6,5-11,5ммØ	3 x 21
VE312DN	2x7,5-27,5ммØ+ 4x7,5-16мм +17x6,5-11,5ммØ	4 x 21
VE318DN	2x7,5-27,5ммØ+ 4x7,5-16мм +17x6,5-11,5ммØ	4 x 21
VE412DN	2x7,5-27,5ммØ+ 4x7,5-16мм +17x6,5-11,5ммØ	5 x 21

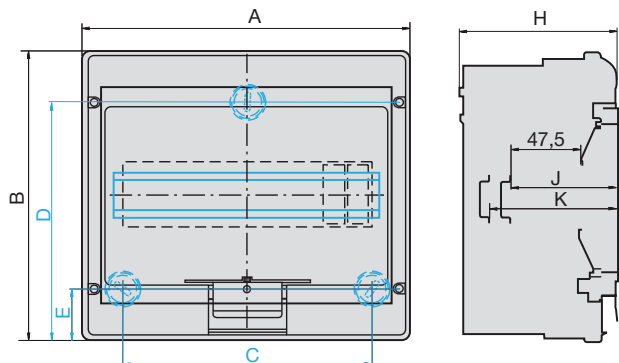
### Отформованные гнезда в случае от VE112DN до VE412DN

Номер для заказа	Отформованные гнезда вверху и внизу	сбоку	Метрич.
			втулки
VE112CN	2 x 20/32/40 + 2 x 25/32 + 3 x 25 + 6 x 20	2 x PG21	10 x 20 + 2 x 25 + 1 x 32
VE212CN	2 x 20/32/40 + 2 x 25/32 + 3 x 25 + 6 x 20	3 x PG21	14 x 20 + 4 x 25 + 1 x 32
VE312CN	2 x 20/32/40 + 2 x 25/32 + 3 x 25 + 6 x 20	4 x PG21	14 x 20 + 10 x 25 + 2 x 32
VE412CN	2 x 20/32/40 + 2 x 25/32 + 3 x 25 + 6 x 20	5 x PG21	14 x 20 + 10 x 25 + 2 x 32

### Малые распределительные щиты, серия Vector, IP41/65

- с прозрачной дверцей

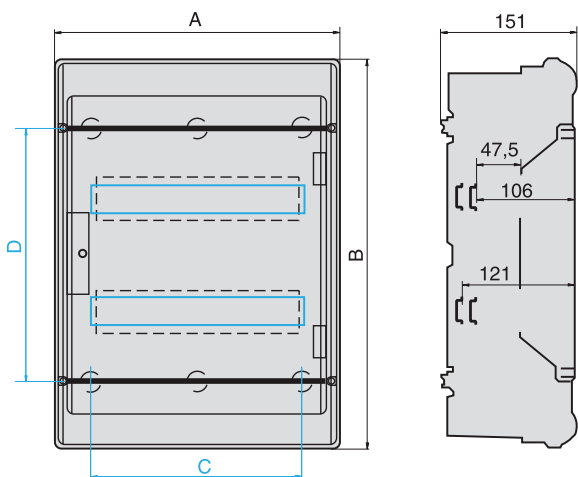
#### VE103D, VE106D, VE110D, 1 ряд 3, 6, 10



	A	B	C	D	E	H	J	K
VE103D	110	175	-	147	28	93	72,3	-
VE106D	164	190	108	158	32	113	72,5	87,6
VE110D	236	210	180	173	37	114	74,1	89,1

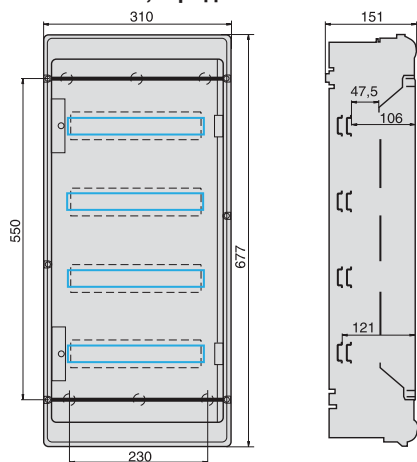
A) Крепление посередине

#### VE212DN/CN, VE218DN, 2 ряда 24, 36

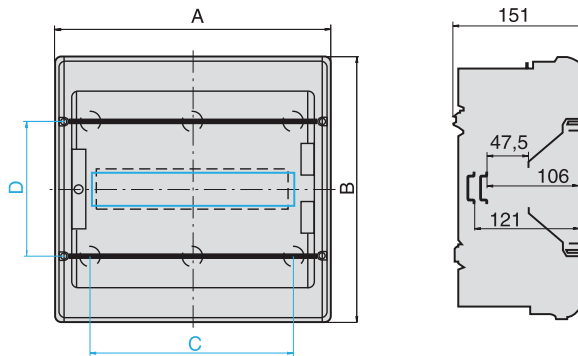


	A	B	C	D
VE212DN	310	427	230	280
VE218DN	418	452	338	305

#### VE412DN/CN, 4 ряда 48

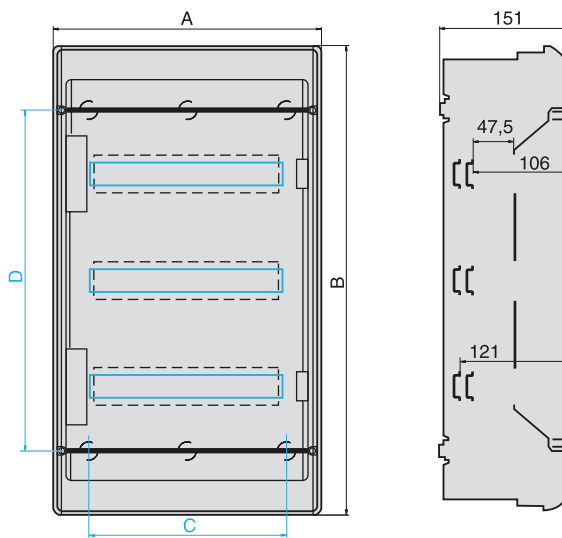


#### VE112DN CN, VE118DN, 1 ряд 12, 18



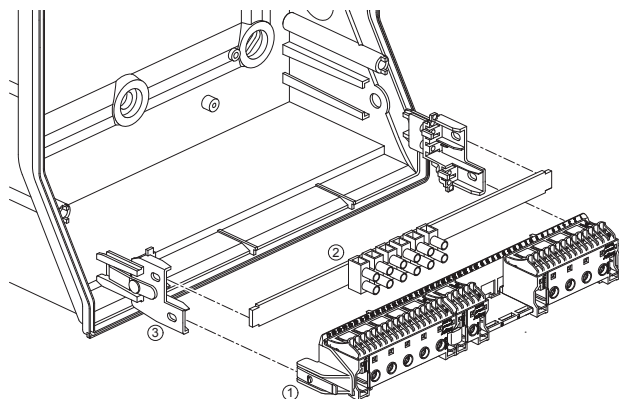
	A	B	C	D
VE112DN/CN	310	302	230	155
VE118DN	418	302	338	155

#### VE312DN/CN, VE318DN, 3 ряда 36, 54

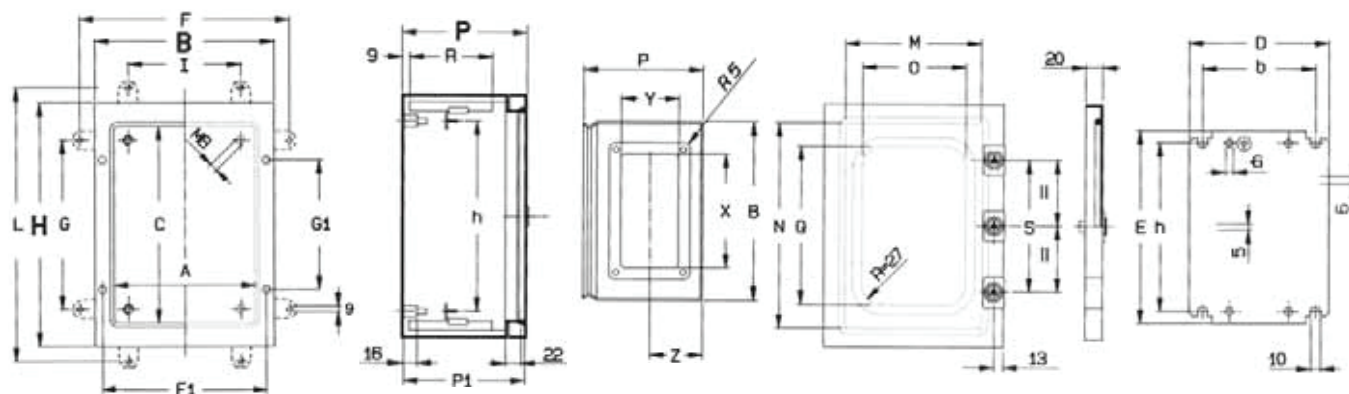


	A	B	C	D
VE312DN/CN	310	552	230	405
VE318DN	418	602	338	455

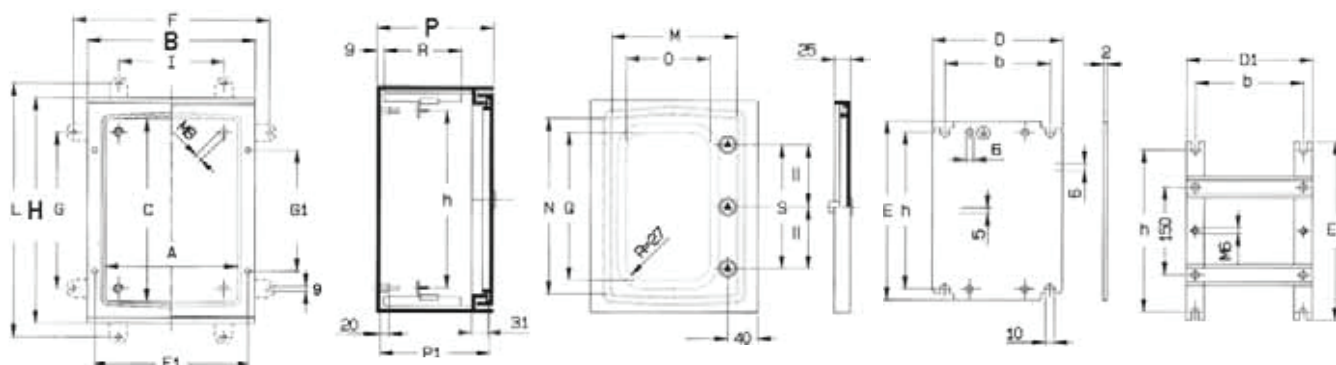
**Клемма провода управления и клемная колодка**  
 Монтаж одношинного адаптера в распределителях



- 1 клемная колодка
- 2 клемма провода управления VZ743
- 3 адаптер VZ744



Артикул	в па- не- лях по 50 мм	Корпус									Внутреннее пространство				Монтаж на стене				Дверь						
		Наружные размеры			Внутренние размеры			Кабельный ввод			Размеры		Размеры		Со скобами				Непосредственно		Размеры		Раз- меры	Раз- меры	
		B	H	P	A	C	P1	X	Y	Z	D	E	b	h	F	G	I	L	F1	G1	M	N	O	Q	S
FL102A + FL152A	-	250	300	160	200	250	155	195	80	67,5	193	280	169	208	320	222	210	332	219	179	190	240	142	192	-
FL102A или FL152A FL104A или FL154A etc.	6	300	350	160	250	300	155	245	80	67,5	243	330	219	258	370	272	260	382	269	229	240	290	192	242	-
FL105A + FL155A	6	300	350	200	250	300	195	245	120	87,5	243	330	219	258	370	272	260	382	269	229	240	290	192	242	-
FL109A + FL159A	9	300	500	160	250	450	155	245	80	67,5	243	480	219	408	370	422	260	532	269	379	240	440	192	392	-
FL110A + FL160A	9	300	500	200	250	450	195	245	120	87,5	243	480	219	408	370	422	260	532	269	379	240	440	192	392	-
FL111A + FL161A	9	400	500	160	350	450	155	345	80	67,5	343	480	319	408	470	422	360	532	369	379	340	440	292	392	-
FL112A + FL162A	9	400	500	200	350	450	195	345	120	87,5	343	480	319	408	470	422	360	532	369	379	340	440	292	392	-
FL117A + FL167A	12	400	650	200	350	600	195	345	120	87,5	343	630	319	558	470	572	360	682	369	529	340	590	292	542	450
FL118A + FL168A	12	400	650	250	350	600	245	345	170	112,5	343	630	319	558	470	572	360	682	369	529	340	590	292	542	450
FL119A + FL169A	12	500	650	200	450	600	195	445	120	87,5	443	630	419	558	570	572	460	682	469	529	440	590	392	542	450
FL120A + FL170A	12	500	650	250	450	600	245	445	170	112,5	443	630	419	558	570	572	460	682	469	529	440	590	392	542	450
FL121A + FL171A	15	500	800	200	450	750	195	445	120	87,5	443	780	419	708	570	722	460	832	469	679	440	740	392	692	600
FL122A + FL172A	15	500	800	250	450	750	245	445	170	112,5	443	780	419	708	570	722	460	832	469	679	440	740	392	692	600
FL123A + FL173A	15	600	800	250	550	750	245	545	170	112,5	543	780	519	708	670	722	560	832	569	679	540	740	492	692	600
FL124A + FL174A	15	600	800	300	550	750	295	545	220	137,5	543	780	519	708	670	722	560	832	569	679	540	740	492	692	600
FL125A + FL175A	18	600	950	250	550	900	245	545	170	112,5	543	930	519	858	670	872	560	982	569	829	540	890	492	842	750
FL126A + FL176A	18	600	950	300	550	900	295	545	220	137,5	543	930	519	858	670	872	560	982	569	829	540	890	492	842	750
FL127A + FL177A	18	800	950	250	750	900	245	745	170	112,5	743	930	719	858	870	872	760	982	769	829	740	890	692	842	750
FL128A + FL178A	18	800	950	300	750	900	295	745	220	137,5	743	930	719	858	870	872	760	982	769	829	740	890	692	842	750
FL129A + FL179A	24	600	1250	250	550	1200	245	545	170	112,5	543	1230	519	1158	670	1172	560	1282	569	1129	540	1190	492	1142	1050
FL130A + FL180A	24	800	1250	300	750	1200	295	745	220	137,5	743	1230	719	1158	870	1172	760	1282	769	1129	740	1190	692	1142	1050



Артикул	в панелях по 50 мм	Корпус						Внутреннее пространство				Монтаж на стене				Дверь						
		Наружные размеры			Внутренние размеры			Размеры		Размеры		Со скобами				Непосредственно		Размеры		Размеры		Размеры
		B	H	P	A	C	P1	D	E	b	h	F	G	I	L	F1	G1	M	N	O	Q	S
<b>FL204B - FL254B</b>	6	302	352	160	250	300	154	243	330	219	258	339	269	219	389	276	115	240	290	155	200	-
<b>FL204 или FL254 FL209 или FL259 etc.</b>	9	302	502	200	250	450	194	243	480	219	408	339	419	219	539	276	265	240	440	155	350	250
<b>FL213B - FL263B</b>	9	402	502	200	350	450	194	343	480	319	408	439	419	319	539	376	265	340	440	255	350	250
<b>FL216B - FL266B</b>	12	402	652	200	350	600	194	343	630	319	558	439	569	319	689	376	415	340	590	255	500	400
<b>FL221B - FL271B</b>	12	502	652	250	450	600	244	443	630	419	558	539	569	419	689	476	395	440	590	340	470	380
<b>FL229B - FL279B</b>	15	602	802	300	550	750	294	543	780	519	708	639	719	519	839	576	495	540	740	440	620	480

Быстросоединяемый модуль / клеммная колодка	Единицы измерения (TE)
KN06	1 TE
KN10	1,5 TE
KN14	2 TE
KN18	2,5 TE
KN22	3 TE
KN26	3,5 TE
VZ711 (Колодка для Volta и Vector)	8 TE
UZ00K1 (Колодка для Univers Z и распределителя поля)	6,5 TE
KN00A (Универсальный адаптер)	3,5 TE

1 TE = 30 мм





# Средние распределительные щиты

**У вас есть выбор: для открытого или скрытого монтажа**

Проблема компактного щита с большим количеством модулей легко решается благодаря решениям для магистральных щитов от концерна Hager. А также, такие щиты органично дополняют интерьер офисных и общественных зданий. Различные аксессуары существенно расширяют возможности применения.





# Распределительный щиток FW с индивидуальными возможностями расширения

Распределительный щиток FW особенно хорошо подходит для использования в качестве электрораспределителя в жилых и общественных зданиях в случае установки большого количества устройств защиты и управления. В него можно без проблем установить до 336 модульных аппаратов. В этих распределительных щитках применена технология QuickConnect и возможно простое и быстрое подсоединение проводников PE/N. С глубиной 160мм (дополнительно 20мм), новый FW стал ещё удобнее.



## Преимущества для вас:

- Высокая степень безопасности - возможность установки встраиваемого замка
- Дополнительное место для кабельной разводки при глубине в 160мм, на 20мм больше.
- Легкое перевешивание двери с одной стороны на другую
- Легкая подстройка с помощью специального шарнира двери
- Возможность использования в сырых и пыльных местах, стандартная степень защиты IP44, защищает от водяных брызг
- Удобный и защищённый кабельный ввод благодаря специальному стандартному кожуху
- 30% дополнительного места в кабельных панелях, кол-во отдельных точек ввода увеличено с 29 до 45 на каждую секцию

## Технические характеристики

<b>Тип установки:</b>	Наружная, скрытая или частично утопленная установка до 125A
<b>Ток аппаратуры:</b>	
<b>Степень пылевлагозащиты:</b>	IP44
<b>Класс изоляции:</b>	II, двойная изоляция
<b>Материал:</b>	Листовая сталь
<b>Цвет:</b>	Чисто белый, RAL9010
<b>Вместимость:</b>	от 36 до 336 стандартных модулей 17.5 мм
<b>Варианты конструкции:</b>	от 1 до 4-х секций
<b>Глубина:</b>	161мм
<b>Ширина:</b>	от 300 до 1050 мм
<b>Высота:</b>	от 500 до 1100 мм

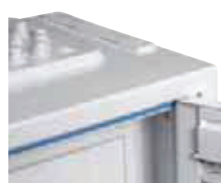
# Рекомендации специалистов

1



Все щиты FW стандартно оснащаются степенью защиты IP44. Поэтому, щитки защищённые от водяных брызг, можно использовать в неблагоприятных местах

2



Благодаря хорошей системе подстройки двери, зазор между рамой и дверью выставляется на оптимальную ширину. Дверь легко снимается и меняется сторона открывания

3



Гибкие панели кабельных вводов:  
- легко заменяются  
- устанавливаются в нужном порядке  
- гарантировано оптимальное уплотнение  
- увеличено количество точек ввода на каждую панель

4



Защитный кожух сверху скрывает и защищает кабельную разводку:  
- присоедините скобу к щиту  
- затем присоедините кожух к скобе  
- сверление не требуется

5



Практичная защитная упаковка имеет много применений: щит можно собирать в упаковке, её можно использовать как шаблон для сверления, защита от грязи при отделочных работах

6



Съёмные пластиковые подставки защищают нижнюю сторону щита от механических повреждений и загрязнения во время транспортировки и установки

**Распределительные щитки FW универсальные**

- для аппаратов до 125 А  
- для открытой проводки, скрытой проводки или частично утопленного монтажа

- глубина 161 мм для открытой установки

**Комплектный распределительный щит с дверью, несущим каркасом и крышкой для защиты от прикосновения**

- с клеммами QuickConnect  
- кабельные вводы сделаны вверху и внизу  
- цвет: RAL 9010 (белый)



FWB63S

**Распределительный щиток FW с PE/N-клеммами**

П-образные планки 35 x 7,5 мм интервал 125 мм

Высота	Ширина	Число PE/N- клемм на панель	Число панелей	Число габаритных единиц	Кол. в упаковке	№ для заказа
500	300	2 x 16	1	36	1	<b>FWB31S</b>
	550	2 x 16	2	72	1	<b>FWB32S</b>
	800	2 x 16	3	108	1	<b>FWB33S</b>
	1050	2 x 16	4	144	1	<b>FWB34S</b>
650	300	2 x 22	1	48	1	<b>FWB41S</b>
	550	2 x 22	2	96	1	<b>FWB42S</b>
	800	2 x 22	3	144	1	<b>FWB43S</b>
	1050	2 x 22	4	192	1	<b>FWB44S</b>
800	300	2 x 22	1	60	1	<b>FWB51S</b>
	550	2 x 22	2	120	1	<b>FWB52S</b>
	800	2 x 22	3	180	1	<b>FWB53S</b>
	1050	2 x 22	4	240	1	<b>FWB54S</b>
950	300	2 x 22	1	72	1	<b>FWB61S</b>
	550	2 x 22	2	144	1	<b>FWB62S</b>
	800	2 x 22	3	216	1	<b>FWB63S</b>
	1050	2 x 22	4	288	1	<b>FWB64S</b>
1100	300	2 x 22	1	84	1	<b>FWB71S</b>
	550	2 x 22	2	168	1	<b>FWB72S</b>
	800	2 x 22	3	252	1	<b>FWB73S</b>
	1050	2 x 22	4	336	1	<b>FWB74S</b>

**Распределительный щиток FW пустой**



FWB62D

Высота	Ширина	Число панелей	Число габаритных единиц	Кол. в упаковке	№ для заказа
650	300	1	48	1	<b>FWB41D</b>
	550	2	96	1	<b>FWB42D</b>
	800	3	144	1	<b>FWB43D</b>
800	300	1	60	1	<b>FWB51D</b>
	550	2	120	1	<b>FWB52D</b>
	800	3	180	1	<b>FWB53D</b>
950	300	1	72	1	<b>FWB61D</b>
	550	2	144	1	<b>FWB62D</b>
1100	300	1	84	1	<b>FWB71D</b>
	550	2	168	1	<b>FWB72D</b>



**Распределительный щиток FW с PE/N-клеммами и монтажной перфорированной панелью**  
Наружный монтаж, глубина 161 мм  
П-образные планки 35 x 7,5 мм интервал 125 мм

Высота, мм	Ширина, мм	Число PE/N- клемм на панель	Число панелей	Число габаритных единиц	Кол. в упаковке	№ для заказа
650	550	2 x 18	1	48	1	<b>FWB42ENW1B</b>
800	550	2 x 22	2	60	1	<b>FWB52ENW1B</b>

FWB42ENW1B



**Распределительный щиток FW с PE/N-клеммами и монтажной перфорированной панелью**  
Скрытый монтаж, глубина 110 мм  
П-образные планки 35 x 7,5 мм интервал 125 мм

Высота, мм	Ширина, мм	Число PE/N- клемм на панель	Число панелей	Число габаритных единиц	Кол. в упаковке	№ для заказа
650	550	2 x 18	1	48	1	<b>FW42ENW1B</b>
800	550	2 x 22	2	60	1	<b>FW52ENW1B</b>

FW42ENW1B

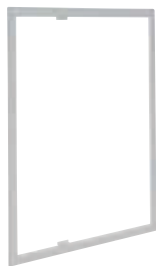


UN51TN

**Перфорированная монтажная панель**

Для FW...S и FW...D

Высота, мм	Ширина, мм	Кол. в упаковке	№ для заказа
500	300	1	<b>UN31TN</b>
	550	1	<b>UN32TN</b>
650	300	1	<b>UN41TN</b>
	550	1	<b>UN42TN</b>
800	300	1	<b>UN51TN</b>
	550	1	<b>UN52TN</b>
950	300	1	<b>UN61TN</b>
	550	1	<b>UN62TN</b>
1100	300	1	<b>UN71TN</b>
	550	1	<b>UN72TN</b>



FZ23B

**Наружная рамка  
для скрытого монтажа**  
макс. высота поверх штукатурки 45 мм

Высота, мм	Ширина, мм	Число панелей	для щитка	Кол. в упаковке	№ для заказа
500	300	1	FWB31	1	<b>FZ011B</b>
	550	1	FWB32	1	<b>FZ012B</b>
	800	3	FWB33	1	<b>FZ013B</b>
	1050	4	FWB34	1	<b>FZ014B</b>
650	300	1	FWB41	1	<b>FZ021B</b>
	550	2	FWB42	1	<b>FZ022B</b>
	800	3	FWB43	1	<b>FZ023B</b>
	1050	4	FWB44	1	<b>FZ024B</b>
800	300	1	FWB51	1	<b>FZ11B</b>
	550	2	FWB52	1	<b>FZ12B</b>
	800	3	FWB53	1	<b>FZ13B</b>
	1050	4	FWB54	1	<b>FZ14B</b>
950	300	1	FWB61	1	<b>FZ21B</b>
	550	2	FWB62	1	<b>FZ22B</b>
	800	3	FWB63	1	<b>FZ23B</b>
	1050	4	FWB64	1	<b>FZ24B</b>
1100	300	1	FWB71	1	<b>FZ31B</b>
	550	2	FWB72	1	<b>FZ32B</b>
	800	3	FWB73	1	<b>FZ33B</b>
	1050	4	FWB74	1	<b>FZ34B</b>



FZ014N

**Запасная дверца**

для щитка	Кол. в упаковке	Левая дверь	Кол. в упаковке	Правая дверь с запирающей
FWB31(D)	-	-	1	<b>FZ001N</b>
FWB32(D)	-	-	1	<b>FZ002N</b>
FWB33(D)	1	FZ003N	1	<b>FZ002N</b>
FWB34(D)	1	FZ004N	1	<b>FZ002N</b>
FWB41(D)	-	-	1	<b>FZ005N</b>
FWB42(D)	-	-	1	<b>FZ006N</b>
FWB43(D)	1	FZ007N	1	<b>FZ006N</b>
FWB44(D)	1	FZ008N	1	<b>FZ006N</b>
FWB51(D)	-	-	1	<b>FZ009N</b>
FWB52(D)(N)	-	-	1	<b>FZ010N</b>
FWB53(D)(N)	1	FZ011N	1	<b>FZ010N</b>
FWB54(D)	1	FZ012N	1	<b>FZ010N</b>
FWB61(D)	-	-	1	<b>FZ013N</b>
FWB62(D)(N)	-	-	1	<b>FZ014N</b>
FWB63(D)(N)	1	FZN015	1	<b>FZ014N</b>
FWB64(D)(N)	1	FZN016	1	<b>FZ014N</b>
FWB71(D)(N)	-	-	1	<b>FZ021N</b>
FWB72(D)(N)	-	-	1	<b>FZ022N</b>
FWB73(D)(N)	1	FZ023N	1	<b>FZ022N</b>
FWB74(D)(N)	1	FZ024N	1	<b>FZ022N</b>





FZ005NV

### Запасная дверца с прорезями

для щитка	Кол. в упаковке	Левая дверь	Кол. в упаковке	Правая дверь с запирающей
FWB41(D)	-	-	1	<b>FZ005NV</b>
FWB42(D)	-	-	1	<b>FZ006NV</b>
FWB43(D)	1	FZ007N	1	<b>FZ006NV</b>
FWB51(D)	-	-	1	<b>FZ009NV</b>
FWB52(D)	-	-	1	<b>FZ010NV</b>
FWB53(D)	1	FZ011N	1	<b>FZ010NV</b>
FWB61(D)	-	-	1	<b>FZ013NV</b>
FWB62(D)	-	-	1	<b>FZ014NV</b>
FWB71(D)	-	-	1	<b>FZ021NV</b>
FWB72(D)	-	-	1	<b>FZ022NV</b>



FZ106N

### Прозрачная дверца шириной 550 мм 2-панельная, для замены

Для щитка высотой, мм	Для щитков шириной, мм	Кол. в упаковке	Правая дверь с запирающей
650	от 550 до 1050	1	<b>FZ104N</b>
800	от 550 до 1050	1	<b>FZ106N</b>
950	от 550 до 1050	1	<b>FZ110N</b>
1100	от 550 до 1050	1	<b>FZ102N</b>



FZ441N

### Вводной кабельный канал RAL 9010 для секционных распределительных щитков FW...S, FW...D и FW...N

Технические характеристики	Кол. в упаковке	№ для заказа
1-секционный, ширина 300 мм	1	<b>FZ441N</b>
2-секционный, ширина 550 мм	1	<b>FZ442N</b>
3-секционный, ширина 800 мм	1	<b>FZ443N</b>
4-секционный, ширина 1050 мм	1	<b>FZ444N</b>



FZ597N

### Дверной замок

Технические характеристики	Кол. в упаковке	№ для заказа
С 2 ключами Нестандартный по заказу.	1	<b>FZ597N</b>



FZ794

### Карман для схем

Технические характеристики	Кол. в упаковке	№ для заказа
DIN-A4, из пластмассы, для приклеивания	10	<b>FZ794</b>



S35S

### Полоса-заглушка длиной 221 мм

Технические характеристики

Для закрывания прорези под аппараты, сетка 9 мм  
штампованная Цвет: RAL 9010 (белый)

Кол. в  
упаковке

10

№ для  
заказа

**S35S**



ZZ34S

### Полоса-заглушка длиной 221 мм, фиксируемая

Технические характеристики

Для закрывания и блокирования прорези под аппараты,  
сетка 9 мм, штампованная Цвет: RAL 9010 (белый)

Кол. в  
упаковке

10

№ для  
заказа

**ZZ34S**



FZ425

### Фланец для ввода кабелей

Описание

Для ввода кабелей сверху или снизу

Кол. в  
упаковке

1

№ для  
заказа

**FZ425**



FZ426

### Фланец для ввода кабелей

Описание

Для ввода кабелей сверху или снизу

Кол. в  
упаковке

1

№ для  
заказа

**FZ426**



FZ24MK

### Патч-панель

Описание

Патч-панель 24-кратная под модули Keystone, с держателями

Патч-панель 24-кратная с модулями 12xRJ45 BTR, с держателями

Кол. в  
упаковке

1

№ для  
заказа

**FZ24MK**

**FZ24MM**



VZ00AS

### Розетка 3-кратная

Описание

Розетка 3-кратная, поворотная 90°

Кол. в  
упаковке

1

№ для  
заказа

**VZ00AS**



FZ01MM

### Суппорт для медиа устройств

Описание

Суппорт для медиа устройств

Кол. в  
упаковке

1

№ для  
заказа

**FZ01MM**



VZ324BS

### Маркировочная полоса

Описание

Маркировочная полоса на 24 модуля, самоклеякая

Кол. в  
упаковке

1

№ для  
заказа

**VZ324BS**



UN03GN

**Несущий каркас**  
с П-образными планками  
Интервал 125 мм  
Для FW...S и FW...D

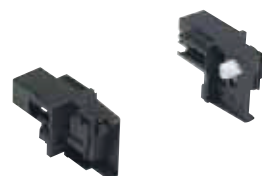
Высота, мм	Кол. в упаковке	№ для заказа
450	1	<b>UN03GN</b>
600	1	<b>UN04GN</b>
750	1	<b>UN05GN</b>
900	1	<b>UN06GN</b>
1050	1	<b>UN07GN</b>



US31A3

**Запасная крышка**  
для стандартного панельного  
распределительного щитка  
Интервал между П-образными  
планками 125 мм для FW...S

Высота, мм	Кол. в упаковке	№ для заказа
3-рядный, 450	1	<b>US31A3</b>
4-рядный, 600	1	<b>US41A5</b>
5-рядный, 750	1	<b>US51A5</b>
6-рядный, 900	1	<b>US61A5</b>



UZ03A1

**Опора-крепление реек и крышек FWB**  
с фиксатором-защелкой, для панельного распределительного  
щитка FWB...S, сверху и внизу с крепежными  
винтами, 1 x слева и 1 x справа

Описание	Кол. в упаковке	№ для заказа
Запасная часть	1	<b>UZ03A1</b>



UZ04A1

**Опора-крепление сдвоенная  
реек и крышек FWB**

Описание	Кол. в упаковке	№ для заказа
Запасная часть	1	<b>UZ04A1</b>



UZ01A2

**Верхняя часть опоры  
малого размера**  
для панельного распределительного  
щитка FW...S, 1 шт.

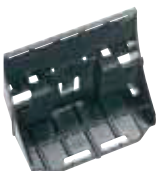
Описание	Кол. в упаковке	№ для заказа
Запасная часть	1	<b>UZ01A2</b>



UZ06A1

**Стопорный болт**

Описание	Кол. в упаковке	№ для заказа
Для защищающей от прикосновения крышки, пломбируемый в качестве запасной части	1	<b>UZ06A1</b>



UZ00K2

**Держатель клемм QuickConnect**

Описание	Кол. в упаковке	№ для заказа
Для секционного распределительного щитка	1	<b>UZ00K1</b>
Двухуровневый	1	<b>UZ00K2</b>
Цокольные бруски, для механической изоляции щита от пола	1	<b>FZ714</b>

### Общее описание

Монтажные распределительные щиты для открытого монтажа.

### Объем поставки

- Шкаф с дверцей
- Несущий каркас
- Приборная крышка с 46 мм-прорезью для приборов
- На каждую секцию встроены самозажимные клеммники

### Стандарт на испытания

DIN VDE 0660, часть 500, 504 и 504A/1

### Расчетное напряжение

Переменное напряжение 400 В, 50 Гц

### Расчетный ток

для приборов до 125 А

### Класс защиты

II (с защитной изоляцией)

### Степень защиты

IP44

### Меры защиты

Защита от непосредственного касания: вид защиты IP30 за дверцей.

Защита от косвенного касания: защитная изоляция

### Воздушные зазоры и промежутки для токов утечки

В соответствии с DIN VDE 0110, часть 1 и 2/1.89, согласно категории по перенапряжениям III, степени загрязнения 2, изоляционному материалу II и IIIa, расчетному напряжению 400 В (переменное).

### Дверца

Крепится впереди с расположенными внутри шарнирами; все шарниры регулируемые (регулировка не нарушается при демонтаже дверцы), демонтируются без инструментов, открываются по выбору вправо или влево, начиная с ширины 800 мм дверцы двухстворчатые, угол открытия около 110°.

### Запирание дверцы

Ручка с защёлкой, взаимозаменяемая с другими запорами. Трехэлементный стержневой замок для распределителей с двумя дверцами.

### Ввод проводов

сверху / снизу: через съёмные встроенные гибкие фланцы со ступенчатыми вводными ниппелями.

Возможность ввода: сзади через дополнительную съёмную панель кабельных вводов

### PE/N-клеммы

В случае укомплектованного шкафа встраиваются на каждую секцию.

### Цвет

RAL 9010 (чисто-белый)

### Материал:

Корпус и дверца из 1 мм листовой стали, с порошковым напылением, прокатанные.

### Внутренняя облицовка

Пластмасса

### Несущие планки

Листовая сталь, профилированная и оцинкованная

### Опоры

Пластмасса

### Несущие рейки приборов

Листовая сталь, оцинкованная

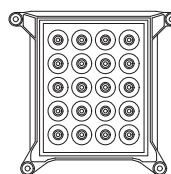
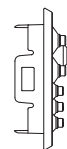
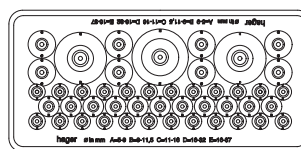
### Передние панели

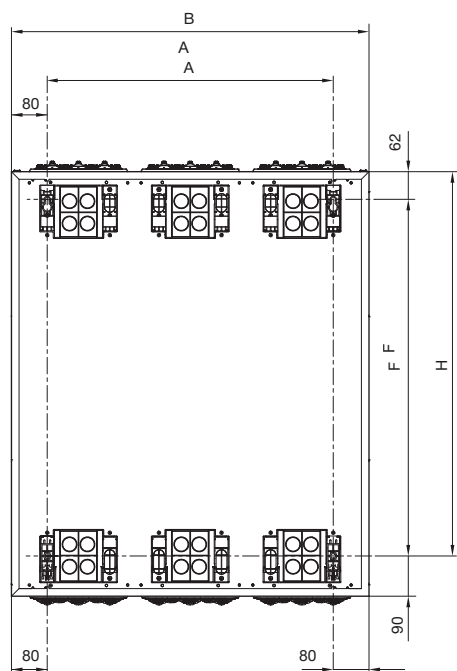
Пластмасса

### Перегородки

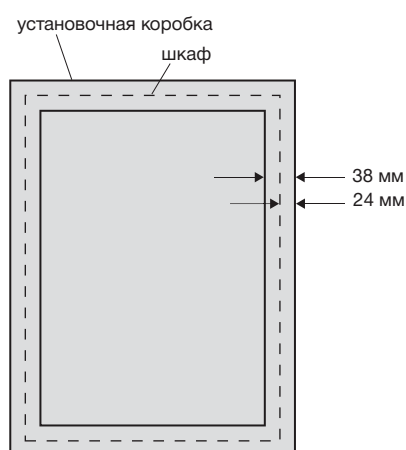
Пластмасса

	Кол-во	Сечение кабеля	Максимальн. диаметр, мм
На 1 фланец сверху/внизу:	24	3 x 1,5	5 - 9
	11	5 x 2,5	9 - 11,5
	8	5 x 6	11 - 16
	2	4 x 25	16 - 32
	1	5 x 25	16 - 37
На 1 фланец сзади:	20	3 x 1,5	5 - 9





Высота щита H		Ширина щита B				
		300	550	800	1050	1300
500	F	348	348	348	348	348
	A	140	390	640	890	1140
650	F	498	498	498	498	498
	A	140	390	640	890	1140
800	F	648	648	648	648	648
	A	140	390	640	890	1140
950	F	798	798	798	798	798
	A	140	390	640	890	1140
1100	F	948	948	948	948	948
	A	140	390	640	890	1140
1250	F	1098	1098	1098	1098	1098
	A	140	390	640	890	1140
1400	F	1248	1248	1248	1248	1248
	A	140	390	640	890	1140
1550	F	1398	1398	1398	1398	1398
	A	140	390	640	890	1140
1700	F	1548	1548	1548	1548	1548
	A	140	390	640	890	1140



### установочная коробка

- габариты и единицы площади
- габариты с установочной коробкой = размеры шкафа + 48 мм

# Распределительные щиты univers

## Щиты на все случаи жизни

Монтаж щитов Univers ведется одним человеком с минимумом инструментов. Щиты имеют бесшовную заднюю стенку и являются полностью сварными конструкциями для увеличения жесткости. Вводы для кабелей оборудованы через специальные вводные плиты и расположены снизу, сверху, по бокам и сзади, что дает огромный выбор оптимального подвода. С помощью переходников можно с легкостью соединять щиты между собой. Двери могут оборудоваться различным замками и запирающими системами. Сверху щит можно накрыть защитным колпаком для придания эстетического вида монтажу и безопасности. Задняя стенка оборудована петлями для монтажа.



univers

Настенные щиты IP44/IP54,  
глубина 205 мм 3.05

---

Настенные щиты IP54,  
глубина 275/350 мм 3.29

---

Напольные шкафы IP44/IP54,  
глубина 205 мм 3.33

---

Напольные шкафы IP54,  
глубина 275/350 мм 3.41

---

Секционные шкафы IP41,  
глубина 400/600 мм 3.47



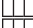

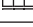
---

Исполнение			Наружное + скрытое				Наружная установка					
Степень защиты			IP44		IP54	Рамы для скрытого монтажа	IP54			IP 65		
Класс изоляции			II □	I ⊥	II □		II □	I ⊥	II □			
Глубина в мм			205				275			300		
Цвет в RAL			9010				7035			7035		
Ввод кабеля			Вверху и внизу (FZ425)				вверху FZ402, внизу FZ406M, FZ408M		вверху FZ402, внизу 1 x FZ408M, остальные FZ406M,		нет	
Высота	Ширина PLE		№ для заказа	№ для заказа	№ для заказа	№ для заказа	скрытый монтаж	Дверь с окошком (Рама 100 мм)	Дверь с окошком (Рама 100 мм)			
	№ для заказа	№ для заказа										
500		300	36	FP31SN2	FP31TN2		FZ011B	FT31S	FT31L	FT31E	FT31K	FL32S*
		550	72	FP32SN2	FP32TN2		FZ012B	FT32S	FT32L	FT32E	FT32K	
		800	108	FP33SN2	FP33TN2		FZ013B	FT33S	FT33L	FT33E	FT33K	
		1050	144	FP34SN2	FP34TN2		FZ014B	FT34S	FT34L	FT34E	FT34K	
		1300	180	FP35SN2	FP35TN2		FZ015B					
650		300	48	FP41SN2	FP41TN2		FZ021B	FT41S	FT41L	FT41E	FT41K	
		550	96	FP42SN2	FP42TN2		FZ022B	FT42S	FT42L	FT42E	FT42K	
		800	144	FP43SN2	FP43TN2		FZ023B	FT43S	FT43L	FT43E	FT43K	
		1050	192	FP44SN2	FP44TN2		FZ024B	FT44S				
		1300	240	FP45SN2	FP45TN2		FZ025B					
800		300	60	FP51SN2	FP51TN2	FP51SW2	FZ11B	FT51S	FT51L	FT51E	FT51K	FL52S* FL53S*
		550	120	FP52SN2	FP52TN2	FP52SW2	FZ12B	FT52S	FT52L	FT52E	FT52K	
		800	180	FP53SN2	FP53TN2	FP53SW2	FZ13B	FT53S	FT53L	FT53E	FT53K	
		1050	240	FP54SN2	FP54TN2	FP54SW2	FZ14B	FT54S	FT54L	FT54E	FT54K	
		1300	300	FP55SN2	FP55TN2	FP55SW2	FZ15B					
950		300	72	FP61SN2	FP61TN2	FP61SW2	FZ21B	FT61S	FT61L	FT61E	FT61K	
		550	144	FP62SN2	FP62TN2	FP62SW2	FZ22B	FT62S	FT62L	FT62E	FT62K	
		800	216	FP63SN2	FP63TN2	FP63SW2	FZ23B	FT63S	FT63L	FT63E	FT63K	
		1050	288	FP64SN2	FP64TN2	FP64SW2	FZ24B	FT64S	FT64L	FT64E	FT64K	
		1300	360	FP65SN2	FP65TN2	FP65SW2	FZ25B					
1100		300	84	FP71SN2	FP71TN2	FP71SW2	FZ31B	FT71S	FT71L	FT71E	FT71K	FL72S* FL73S*
		550	168	FP72SN2	FP72TN2	FP72SW2	FZ32B	FT72S	FT72L	FT72E	FT72K	
		800	252	FP73SN2	FP73TN2	FP73SW2	FZ33B	FT73S	FT73L	FT73E	FT73K	
		1050	336	FP74SN2	FP74TN2	FP74SW2	FZ34B	FT74S	FT74L	FT74E	FT74K	
		1300	420	FP75SN2	FP75TN2	FP75SW2	FZ35B					
1250		300	96	FP81SN2	FP81TN2	FP81SW2	FZ41B	FT82S	FT82L	FT82E	FT82K	
		550	192	FP82SN2	FP82TN2	FP82SW2	FZ42B	FT83S	FT83L	FT83E	FT83K	
		800	288	FP83SN2	FP83TN2	FP83SW2	FZ43B	FT84S	FT84L	FT84E	FT84K	
		1050	384	FP84SN2	FP84TN2	FP84SW2	FZ44B					
		1300	480	FP85SN2	FP85TN2	FP85SW2	FZ45B					
1400		300	108	FP91SN2	FP91TN2	FP91SW2	FZ51B	FT92S	FT92L	FT92E	FT92K	
		550	216	FP92SN2	FP92TN2	FP92SW2	FZ52B	FT93S	FT93L	FT93E	FT93K	
		800	324	FP93SN2	FP93TN2	FP93SW2	FZ53B	FT94S	FT94L	FT94E	FT94K	
		1050	432	FP94SN2	FP94TN2	FP94SW2	FZ54B					
		1300	540	FP95SN2	FP95TN2	FP95SW2	FZ55B					
1550		300	120	FP01SN2	FP01TN2							
		550	240	FP02SN2	FP02TN2							
		800	360	FP03SN2	FP03TN2							
		1050	480	FP04SN2	FP04TN2							
		1300	600	FP05SN2	FP05TN2							
1700		300	132	FP11SN2	FP11TN2							
		550	264	FP12SN2	FP12TN2							
		800	396	FP13SN2	FP13TN2							
		1050	528	FP14SN2	FP14TN2							
		1300	660	FP15SN2	FP15TN2							

\* Размеры:






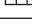
FL32S 550 x 600 мм  
 FL52S 850 x 600 мм  
 FL53S 850 x 850 мм  
 FL72S 1150 x 600 мм  
 FL73S 1150 x 850 мм



Исполнение		Напольный*				Напольный без цоколя**								
Степень защиты		IP44		IP54		IP54								
Класс изоляции		I ↓	II □	I ↓	II □	II □	I ↓	II □	I ↓					
Глубина в мм		205				275			350					
Цвет в RAL		9010				7035			7035					
Ввод кабеля		Вверху	Вверху и внизу	Вверху	Вверху и внизу	Вверху FZ402								
Высота	Ширина	Цоколь 100 мм в стандарте (предварительно установлен)					Двери с окошком		Двери с окошком		Двери с окошком		Двери с окошком	
	PLE													
1850 / 1950*	 300	144	FP21TN2	FP21SN2	FP21TW2	FP21SW2	FA21S	FA22L	FA22E	FA22K	FA22H	FA22U	FA22G	FA22V
	 550	288	FP22TN2	FP22SN2	FP22TW2	FP22SW2	FA22S	FA23L	FA23E	FA23K	FA23H	FA23U	FA23G	FA23V
	 800	432	FP23TN2	FP23SN2	FP23TW2	FP23SW2	FA23S	FA24L	FA24E	FA24K	FA24H	FA24U	FA24G	FA24V
	 1050	576	FP24TN2	FP24SN2	FP24TW2	FP24SW2	FA24S	FA25L	FA25E	FA25K	FA25H	FA25U	FA25G	FA25V
	 1300	720												

\* Высота 1950 (Шкаф 1850 мм + цоколь 100 мм) шкаф напольный пристенный

\*\* Всегда необходим монтаж цоколя

Исполнение		Секционный шкаф (без боковых стенок) глубина 400/600 мм						
Степень защиты		IP41						
Класс изоляции		I ↓						
Глубина в мм		400				600		
Цвет в RAL		7035						
Ввод кабеля		Вверху: 2 ввода на каждую секцию, внизу открыто						
Высота	Ширина	PLE		Двери с окошком	Боковые стенки		Двери с окошком	Боковые стенки
2000	 350	144	FG21WE	FZ221XW	FZ708EW	FG21XE	FZ221XW	FZ709EX
	 600	288	FG22WE	FZ222XW	FZ708EW	FG22XE	FZ222XW	FZ709EX
	 850	432	FG23WE	FZ223XW	FZ708EW	FG23XE	FZ223XW	FZ709EX
	 1100	576	FG24WE	FZ224XW	FZ708EW	FG24XE	FZ224XW	FZ709EX
	 1350	720	FG25WE	FZ225XW	FZ708EW	FG25XE	FZ225XW	FZ709EX
	 1600	864	FG26WE	FZ226XW	FZ708EW	FG26XE	FZ226XW	FZ709EX

# univers

## Инновация в каждой детали

Новая генерация настенных щитов Univers дает возможность электромонтажникам выполнить профессиональный монтаж панелей под счетчик в исключительно быстрый, безопасный и легкий способ. Новый щит Univers представляющий собой усовершенствованную версию предыдущей серии, которая имеет широкую гамму практических применений. Во время работы над новым щитом Univers, концерн Hager установил приоритет на упрощение действий, выполняемых электромонтажником, и существенное снижение объема труда. Теперь у всех версиях новых щитов Universe не нужно "выбивать" металлические выштамповки для ввода кабеля. Они теперь заменены пластиковыми заглушками, что облегчает достижение надежного соединения нескольких щитов и дает возможность гибкой подводки кабелей или медных шин.



### Преимущества для вас:

- Высокая степень защиты IP44/54
- Глубина 205 мм
- Для приборов до 400А
- Встроенные кабельные вводы сверху и внизу
- Щиты поставляются пустыми и предназначены для заполнения элементами и блоками системы univers N
- Опционально рама для скрытого монтажа
- Удобная регулировка и перевешивание двери

### Технические характеристики

<b>Монтаж:</b>	Наружный , скрытый или частично утопленный
<b>Приборы:</b>	до 400 А
<b>Степень защиты:</b>	IP44/54
<b>Размеры:</b>	ширина: 300-1300 мм, от 1 до 5 секций высота: 500-1700 мм
<b>Глубина:</b>	205 мм
<b>Класс изоляции:</b>	I или II
<b>Материал:</b>	листовая сталь, толщина 1 мм
<b>Цвет:</b>	белый, RAL 9010
<b>Поверхность:</b>	порошковая покраска
<b>Количество модулей:</b>	от 36 до 660 модулей (модуль 17,5 мм)

# Рекомендации специалистов

1



Благодаря хорошей системе подстройки двери, зазор между рамой и дверью выставляется на оптимальную ширину. Дверь легко снимается и меняется сторона открывания

2



Боковые пластиковые крышки предназначены для ввода медных шин, или соединения внутренних приборов шкафов между собой

3



Стандартная степень защиты IP44/54. Поэтому, щитки защищённые от водяных брызг, можно использовать в неблагоприятных местах

4



Съёмные пластиковые подставки защищают нижнюю сторону щита от механических повреждений и загрязнения во время транспортировки и установки

5



Гибкие панели кабельных вводов  
- легко заменяются  
- устанавливаются в нужном порядке  
- гарантировано оптимальное уплотнение  
- увеличено количество точек ввода на каждую панель

6



Практичная защитная упаковка имеет много применений:  
- щит можно собирать в упаковке  
- её можно использовать как шаблон для сверления установочных отверстий в стене  
- может защитить щит от загрязнений при отделочных работах, если он уже установлен

7



Применяя защитный кожух, можно элегантно скрыть и защитить кабельный подвод





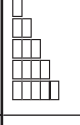



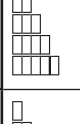

8



Поборная информация и примеры решений на щитах univers можно найти на нашем сайте [www.hager.ua](http://www.hager.ua)




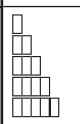






Класс изоляции I + II  
Для приборов до 400 А  
Наружный, скрытый,  
частично утопленный  
монтаж  
Фланцевые вводы вверху и  
внизу щита

Система запираения: Начиная  
от высоты 1250 мм или  
ширины 800 мм применяется  
замок с поворотным  
механизмом и ригелями  
Нормы VDE 0660 глава 500,  
глава 504, глава 504/A1

Класс изоляции				II ☐	I ⊥		
Класс мех. прочности				IK09	IK07		
Глубина в мм				205		Рама для с/у	Несущие шины 1 комплект = 2 штуки
Цвет в RAL				RAL 9010			
Высота		Ширина	PLE	№ для заказа	№ для заказа	№ для заказа	№ для заказа
500		300	36	FP31SN2	FP31TN2	FZ011B	UN03A
		550	72	FP32SN2	FP32TN2	FZ012B	
		800	108	FP33SN2	FP33TN2	FZ013B	
		1050	144	FP34SN2	FP34TN2	FZ014B	
		1300	180	FP35SN2	FP35TN2	FZ015B	
650		300	48	FP41SN2	FP41TN2	FZ021B	UN04A
		550	96	FP42SN2	FP42TN2	FZ022B	
		800	144	FP43SN2	FP43TN2	FZ023B	
		1050	192	FP44SN2	FP44TN2	FZ024B	
		1300	240	FP45SN2	FP45TN2	FZ025B	
800		300	60	FP51SN2	FP51TN2	FZ11B	UN05A
		550	120	FP52SN2	FP52TN2	FZ12B	
		800	180	FP53SN2	FP53TN2	FZ13B	
		1050	240	FP54SN2	FP54TN2	FZ14B	
		1300	300	FP55SN2	FP55TN2	FZ15B	
950		300	72	FP61SN2	FP61TN2	FZ21B	UN06A
		550	144	FP62SN2	FP62TN2	FZ22B	
		800	216	FP63SN2	FP63TN2	FZ23B	
		1050	288	FP64SN2	FP64TN2	FZ24B	
		1300	360	FP65SN2	FP65TN2	FZ25B	
1100		300	84	FP71SN2	FP71TN2	FZ31B	UN07A
		550	168	FP72SN2	FP72TN2	FZ32B	
		800	252	FP73SN2	FP73TN2	FZ33B	
		1050	336	FP74SN2	FP74TN2	FZ34B	
		1300	420	FP75SN2	FP75TN2	FZ35B	
1250		300	96	FP81SN2	FP81TN2	FZ41B	UN08A
		550	192	FP82SN2	FP82TN2	FZ42B	
		800	288	FP83SN2	FP83TN2	FZ43B	
		1050	384	FP84SN2	FP84TN2	FZ44B	
		1300	480	FP85SN2	FP85TN2	FZ45B	
1400		300	108	FP91SN2	FP91TN2	FZ51B	UN09A
		550	216	FP92SN2	FP92TN2	FZ52B	
		800	324	FP93SN2	FP93TN2	FZ53B	
		1050	432	FP94SN2	FP94TN2	FZ54B	
		1300	540	FP95SN2	FP95TN2	FZ55B	
1550		300	120	FP01SN2	FP01TN2		UN10A
		550	240	FP02SN2	FP02TN2		
		800	360	FP03SN2	FP03TN2		
		1050	480	FP04SN2	FP04TN2		
		1300	600	FP05SN2	FP05TN2		
1700		300	132	FP11SN2	FP11TN2		UN11A
		550	264	FP12SN2	FP12TN2		
		800	396	FP13SN2	FP13TN2		
		1050	528	FP14SN2	FP14TN2		
		1300	660	FP15SN2	FP15TN2		

Класс изоляции I + II  
Для приборов до 400 А  
Наружный, скрытый,  
частично утопленный  
монтаж  
Фланцевые вводы вверху и  
внизу щита

Система запираения: Начиная  
от высоты 1250 мм или  
ширины 800 мм применяется  
замок с поворотным  
механизмом и ригелями  
Нормы VDE 0660 глава 500,  
глава 504, глава 504/A1

Класс изоляции				II □		
Класс мех. прочности				IK09		
Глубина в мм				205		Рама для с/у
Цвет в RAL				RAL 9010		Несущие шины
				1 комплект = 2 штуки		
Высота		Ширина	PLE	№ для заказа		
				№ для заказа	№ для заказа	№ для заказа
500		300	36			
		550	72			
		800	108			
		1050	144			
		1300	180			
650		300	48			
		550	96			
		800	144			
		1050	192			
		1300	240			
800		300	60	FP51SW2	FZ11B	UN05A
		550	120	FP52SW2	FZ12B	
		800	180	FP53SW2	FZ13B	
		1050	240	FP54SW2	FZ14B	
		1300	300	FP55SW2	FZ15B	
950		300	72	FP61SW2	FZ21B	UN06A
		550	144	FP62SW2	FZ22B	
		800	216	FP63SW2	FZ23B	
		1050	288	FP64SW2	FZ24B	
		1300	360	FP65SW2	FZ25B	
1100		300	84	FP71SW2	FZ31B	UN07A
		550	168	FP72SW2	FZ32B	
		800	252	FP73SW2	FZ33B	
		1050	336	FP74SW2	FZ34B	
		1300	420	FP75SW2	FZ35B	
1250		300	96	FP81SW2	FZ41B	UN08A
		550	192	FP82SW2	FZ42B	
		800	288	FP83SW2	FZ43B	
		1050	384	FP84SW2	FZ44B	
		1300	480	FP85SW2	FZ45B	
1400		300	108	FP91SW2	FZ51B	UN09A
		550	216	FP92SW2	FZ52B	
		800	324	FP93SW2	FZ53B	
		1050	432	FP94SW2	FZ54B	
		1300	540	FP95SW2	FZ55B	
1550		300	120			
		550	240			
		800	360			
		1050	480			
		1300	600			
1700		300	132			
		550	264			
		800	396			
		1050	528			
		1300	660			

Класс изоляции I + II  
Для приборов до 400 А  
Наружный, скрытый,  
частично утопленный  
монтаж  
Фланцевые вводы сверху и  
внизу щита

Система запирающая: Начиная  
от высоты 1250 мм или  
ширины 800 мм применяется  
замок с поворотным  
механизмом и ригелями  
Нормы VDE 0660 глава 500,  
глава 504, глава 504/A1

Технические данные стр. 3.53



FP31SN2

**Щит настенный, IP44, класс изоляции II, глубина 205 мм**

Наименование	Кол. в упаковке	№ для заказа
высота 500 мм 500x300x205	1	<b>FP31SN2</b>
высота 500 мм 500x550x205	1	<b>FP32SN2</b>
высота 500 мм 500x800x205	1	<b>FP33SN2</b>
высота 500 мм 500x1050x205	1	<b>FP34SN2</b>
высота 500 мм 500x1300x205	1	<b>FP35SN2</b>



FP41SN2

**Щит настенный, IP44, класс изоляции II, глубина 205 мм**

Наименование	Кол. в упаковке	№ для заказа
высота 650 мм 650x300x205	1	<b>FP41SN2</b>
высота 650 мм 650x550x205	1	<b>FP42SN2</b>
высота 650 мм 650x800x205	1	<b>FP43SN2</b>
высота 650 мм 650x1050x205	1	<b>FP44SN2</b>
высота 650 мм 650x1300x205	1	<b>FP45SN2</b>



FP52SN2

**Щит настенный, IP44, класс изоляции II, глубина 205 мм**

Наименование	Кол. в упаковке	№ для заказа
высота 800 мм 800x300x205	1	<b>FP51SN2</b>
высота 800 мм 800x550x205	1	<b>FP52SN2</b>
высота 800 мм 800x800x205	1	<b>FP53SN2</b>
высота 800 мм 800x1050x205	1	<b>FP54SN2</b>
высота 800 мм 800x1300x205	1	<b>FP55SN2</b>



FP62SN2

**Щит настенный, IP44, класс изоляции II, глубина 205 мм**

Наименование	Кол. в упаковке	№ для заказа
высота 950 мм 950x300x205	1	<b>FP61SN2</b>
высота 950 мм 950x550x205	1	<b>FP62SN2</b>
высота 950 мм 950x800x205	1	<b>FP63SN2</b>
высота 950 мм 950x1050x205	1	<b>FP64SN2</b>
высота 950 мм 950x1300x205	1	<b>FP65SN2</b>

**Щит настенный, IP44, класс изоляции II, глубина 205 мм**

Наименование	Кол. в упаковке	№ для заказа
высота 1100 мм 1100x300x205	1	<b>FP71SN2</b>
высота 1100 мм 1100x550x205	1	<b>FP72SN2</b>
высота 1100 мм 1100x800x205	1	<b>FP73SN2</b>
высота 1100 мм 1100x1050x205	1	<b>FP74SN2</b>
высота 1100 мм 1100x1300x205	1	<b>FP75SN2</b>

**Щит настенный, IP44, класс изоляции II, глубина 205 мм**

Наименование	Кол. в упаковке	№ для заказа
высота 1250 мм 1250x300x205	1	<b>FP81SN2</b>
высота 1250 мм 1250x550x205	1	<b>FP82SN2</b>
высота 1250 мм 1250x800x205	1	<b>FP83SN2</b>
высота 1250 мм 1250x1050x205	1	<b>FP84SN2</b>
высота 1250 мм 1250x1300x205	1	<b>FP85SN2</b>

**Щит настенный, IP44, класс изоляции II, глубина 205 мм**



FP93SN

Наименование	Кол. в упаковке	№ для заказа
высота 1400 мм 1400x300x205	1	<b>FP91SN2</b>
высота 1400 мм 1400x550x205	1	<b>FP92SN2</b>
высота 1400 мм 1400x800x205	1	<b>FP93SN2</b>
высота 1400 мм 1400x1050x205	1	<b>FP94SN2</b>
высота 1400 мм 1400x1300x205	1	<b>FP95SN2</b>

**Щит настенный, IP44, класс изоляции II, глубина 205 мм**

Наименование	Кол. в упаковке	№ для заказа
высота 1550 мм 1550x300x205	1	<b>FP01SN2</b>
высота 1550 мм 1550x550x205	1	<b>FP02SN2</b>
высота 1550 мм 1550x800x205	1	<b>FP03SN2</b>
высота 1550 мм 1550x1050x205	1	<b>FP04SN2</b>
высота 1550 мм 1550x1300x205	1	<b>FP05SN2</b>

**Щит настенный, IP44, класс изоляции II, глубина 205 мм**

Наименование	Кол. в упаковке	№ для заказа
высота 1700 мм 1700x300x205	1	<b>FP11SN2</b>
высота 1700 мм 1700x550x205	1	<b>FP12SN2</b>
высота 1700 мм 1700x800x205	1	<b>FP13SN2</b>
высота 1700 мм 1700x1050x205	1	<b>FP14SN2</b>
высота 1700 мм 1700x1300x205	1	<b>FP15SN2</b>

Класс изоляции  
Для приборов до 400 А  
Наружный, скрытый,  
частично утепленный  
монтаж  
Фланцевые вводы сверху и  
внизу щита

Система запирающая: Начиная  
от высоты 1250 мм или  
ширины 800 мм применяется  
замок с поворотным  
механизмом и ригелями  
Нормы VDE 0660 глава 500,  
глава 504, глава 504/A1



FP31TN2

#### Щит настенный, IP44, класс изоляции I, глубина 205 мм

Наименование	Кол. в упаковке	№ для заказа
высота 500 мм 500x300x205	1	<b>FP31TN2</b>
высота 500 мм 500x550x205	1	<b>FP32TN2</b>
высота 500 мм 500x800x205	1	<b>FP33TN2</b>
высота 500 мм 500x1050x205	1	<b>FP34TN2</b>
высота 500 мм 500x1300x205	1	<b>FP35TN2</b>



FP41TN2

#### Щит настенный, IP44, класс изоляции I, глубина 205 мм

Наименование	Кол. в упаковке	№ для заказа
высота 650 мм 650x300x205	1	<b>FP41TN2</b>
высота 650 мм 650x550x205	1	<b>FP42TN2</b>
высота 650 мм 650x800x205	1	<b>FP43TN2</b>
высота 650 мм 650x1050x205	1	<b>FP44TN2</b>
высота 650 мм 650x1300x205	1	<b>FP45TN2</b>



FP51TN2

#### Щит настенный, IP44, класс изоляции I, глубина 205 мм

Наименование	Кол. в упаковке	№ для заказа
высота 800 мм 800x300x205	1	<b>FP51TN2</b>
высота 800 мм 800x550x205	1	<b>FP52TN2</b>
высота 800 мм 800x800x205	1	<b>FP53TN2</b>
высота 800 мм 800x1050x205	1	<b>FP54TN2</b>
высота 800 мм 800x1300x205	1	<b>FP55TN2</b>



FP61TN2

#### Щит настенный, IP44, класс изоляции I, глубина 205 мм

Наименование	Кол. в упаковке	№ для заказа
высота 950 мм 950x300x205	1	<b>FP61TN2</b>
высота 950 мм 950x550x205	1	<b>FP62TN2</b>
высота 950 мм 950x800x205	1	<b>FP63TN2</b>
высота 950 мм 950x1050x205	1	<b>FP64TN2</b>
высота 950 мм 950x1300x205	1	<b>FP65TN2</b>



FP71TN2

#### Щит настенный, IP44, класс изоляции I, глубина 205 мм

Наименование	Кол. в упаковке	№ для заказа
высота 1100 мм 1100x300x205	1	<b>FP71TN2</b>
высота 1100 мм 1100x550x205	1	<b>FP72TN2</b>
высота 1100 мм 1100x800x205	1	<b>FP73TN2</b>
высота 1100 мм 1100x1050x205	1	<b>FP74TN2</b>
высота 1100 мм 1100x1300x205	1	<b>FP75TN2</b>





FP81TN2

**Щит настенный, IP44, класс изоляции I, глубина 205 мм**

Наименование	Кол. в упаковке	№ для заказа
высота 1250 мм 1250x300x205	1	<b>FP81TN2</b>
высота 1250 мм 1250x550x205	1	<b>FP82TN2</b>
высота 1250 мм 1250x800x205	1	<b>FP83TN2</b>
высота 1250 мм 1250x1050x205	1	<b>FP84TN2</b>
высота 1250 мм 1250x1300x205	1	<b>FP85TN2</b>



FP91TN2

**Щит настенный, IP44, класс изоляции I, глубина 205 мм**

Наименование	Кол. в упаковке	№ для заказа
высота 1400 мм 1400x300x205	1	<b>FP91TN2</b>
высота 1400 мм 1400x550x205	1	<b>FP92TN2</b>
высота 1400 мм 1400x800x205	1	<b>FP93TN2</b>
высота 1400 мм 1400x1050x205	1	<b>FP94TN2</b>
высота 1400 мм 1400x1300x205	1	<b>FP95TN2</b>



FP01TN2

**Щит настенный, IP44, класс изоляции I, глубина 205 мм**

Наименование	Кол. в упаковке	№ для заказа
высота 1550 мм 1550x300x205	1	<b>FP01TN2</b>
высота 1550 мм 1550x550x205	1	<b>FP02TN2</b>
высота 1550 мм 1550x800x205	1	<b>FP03TN2</b>
высота 1550 мм 1550x1050x205	1	<b>FP04TN2</b>
высота 1550 мм 1550x1300x205	1	<b>FP05TN2</b>



FP11TN2

**Щит настенный, IP44, класс изоляции I, глубина 205 мм**

Наименование	Кол. в упаковке	№ для заказа
высота 1700 мм 1700x300x205	1	<b>FP11TN2</b>
высота 1700 мм 1700x550x205	1	<b>FP12TN2</b>
высота 1700 мм 1700x800x205	1	<b>FP13TN2</b>
высота 1700 мм 1700x1050x205	1	<b>FP14TN2</b>
высота 1700 мм 1700x1300x205	1	<b>FP15TN2</b>

Класс изоляции I + II  
Для приборов до 400 А  
Наружный, скрытый,  
частично утопленный  
монтаж  
Фланцевые вводы вверху и  
внизу щита

Система запирающая: Начиная  
от высоты 1250 мм или  
ширины 800 мм применяется  
замок с поворотным  
механизмом и ригелями  
Нормы VDE 0660 глава 500,  
глава 504, глава 504/A1



FP52SW2

#### Щит настенный, IP54, класс изоляции II, глубина 205 мм

Наименование	Кол. в упаковке	№ для заказа
высота 800 мм 800x300x205	1	<b>FP51SW2</b>
высота 800 мм 800x550x205	1	<b>FP52SW2</b>
высота 800 мм 800x800x205	1	<b>FP53SW2</b>
высота 800 мм 800x1050x205	1	<b>FP54SW2</b>
высота 800 мм 800x1300x205	1	<b>FP55SW2</b>

#### Щит настенный, IP54, класс изоляции II, глубина 205 мм

Наименование	Кол. в упаковке	№ для заказа
высота 950 мм 950x300x205	1	<b>FP61SW2</b>
высота 950 мм 950x550x205	1	<b>FP62SW2</b>
высота 950 мм 950x800x205	1	<b>FP63SW2</b>
высота 950 мм 950x1050x205	1	<b>FP64SW2</b>
высота 950 мм 950x1300x205	1	<b>FP65SW2</b>

#### Щит настенный, IP54, класс изоляции II, глубина 205 мм

Наименование	Кол. в упаковке	№ для заказа
высота 1100 мм 1100x300x205	1	<b>FP71SW2</b>
высота 1100 мм 1100x550x205	1	<b>FP72SW2</b>
высота 1100 мм 1100x800x205	1	<b>FP73SW2</b>
высота 1100 мм 1100x1050x205	1	<b>FP74SW2</b>
высота 1100 мм 1100x1300x205	1	<b>FP75SW2</b>



FP83SW2

#### Щит настенный, IP54, класс изоляции II, глубина 205 мм

Наименование	Кол. в упаковке	№ для заказа
высота 1250 мм 1250x300x205	1	<b>FP81SW2</b>
высота 1250 мм 1250x550x205	1	<b>FP82SW2</b>
высота 1250 мм 1250x800x205	1	<b>FP83SW2</b>
высота 1250 мм 1250x1050x205	1	<b>FP84SW2</b>
высота 1250 мм 1250x1300x205	1	<b>FP85SW2</b>

#### Щит настенный, IP54, класс изоляции II, глубина 205 мм

Наименование	Кол. в упаковке	№ для заказа
высота 1400 мм 1400x300x205	1	<b>FP91SW2</b>
высота 1400 мм 1400x550x205	1	<b>FP92SW2</b>
высота 1400 мм 1400x800x205	1	<b>FP93SW2</b>
высота 1400 мм 1400x1050x205	1	<b>FP94SW2</b>
высота 1400 мм 1400x1300x205	1	<b>FP95SW2</b>



FZ012B

**Рама для скрытого монтажа, для щитов настенных IP44/54**

Мах. высота поверх штукатурки: 40 мм (IP54)  
54 мм (IP44)

Наименование	Выс.хШир. [мм]	Упаковка	№ для заказа
Рама для скрытого монтажа, 1-секционная	500x300	1	<b>FZ011B</b>
Рама для скрытого монтажа, 2-секционная	500x550	1	<b>FZ012B</b>
Рама для скрытого монтажа, 3-секционная	500x800	1	<b>FZ013B</b>
Рама для скрытого монтажа, 4-секционная	500x1050	1	<b>FZ014B</b>
Рама для скрытого монтажа, 5-секционная	500x1300	1	<b>FZ015B</b>



FZ022B

**Рама для скрытого монтажа, для щитов настенных IP44/54**

Мах. высота поверх штукатурки: 40 мм (IP54)  
54 мм (IP44)

Наименование	Выс.хШир. [мм]	Упаковка	№ для заказа
Рама для скрытого монтажа, 1-секционная	650x300	1	<b>FZ021B</b>
Рама для скрытого монтажа, 2-секционная	650x550	1	<b>FZ022B</b>
Рама для скрытого монтажа, 3-секционная	650x800	1	<b>FZ023B</b>
Рама для скрытого монтажа, 4-секционная	650x1050	1	<b>FZ024B</b>
Рама для скрытого монтажа, 5-секционная	650x1300	1	<b>FZ025B</b>



FZ12B

**Рама для скрытого монтажа, для щитов настенных IP44/54**

Мах. высота поверх штукатурки: 40 мм (IP54)  
54 мм (IP44)

Наименование	Выс.хШир. [мм]	Упаковка	№ для заказа
Рама для скрытого монтажа, 1-секционная	800x300	1	<b>FZ11B</b>
Рама для скрытого монтажа, 2-секционная	800x550	1	<b>FZ12B</b>
Рама для скрытого монтажа, 3-секционная	800x800	1	<b>FZ13B</b>
Рама для скрытого монтажа, 4-секционная	800x1050	1	<b>FZ14B</b>
Рама для скрытого монтажа, 5-секционная	800x1300	1	<b>FZ15B</b>



FZ22B

**Рама для скрытого монтажа, для щитов настенных IP44/54**

Мах. высота поверх штукатурки: 40 мм (IP54)  
54 мм (IP44)

Наименование	Выс.хШир. [мм]	Упаковка	№ для заказа
Рама для скрытого монтажа, 1-секционная	950x300	1	<b>FZ21B</b>
Рама для скрытого монтажа, 2-секционная	950x550	1	<b>FZ22B</b>
Рама для скрытого монтажа, 3-секционная	950x800	1	<b>FZ23B</b>
Рама для скрытого монтажа, 4-секционная	950x1050	1	<b>FZ24B</b>
Рама для скрытого монтажа, 5-секционная	950x1300	1	<b>FZ25B</b>



FZ32B

**Рама для скрытого монтажа, для щитов настенных IP44/54**

Мах. высота поверх штукатурки: 40 мм (IP54)  
54 мм (IP44)

Наименование	Выс.хШир. [мм]	Упаковка	№ для заказа
Рама для скрытого монтажа, 1-секционная	1100x300	1	<b>FZ31B</b>
Рама для скрытого монтажа, 2-секционная	1100x550	1	<b>FZ32B</b>
Рама для скрытого монтажа, 3-секционная	1100x800	1	<b>FZ33B</b>
Рама для скрытого монтажа, 4-секционная	1100x1050	1	<b>FZ34B</b>
Рама для скрытого монтажа, 5-секционная	1100x1300	1	<b>FZ35B</b>

**Рамы для скрытого монтажа, для щитов настенных IP44/54**

Мах. высота поверх штукатурки: 40 мм (IP54)  
54 мм (IP44)

Наименование	Выс.хШир. [мм]	Упаковка	№ для заказа
Рама для скрытого монтажа, 1-секционная	1250x300	1	<b>FZ41B</b>
Рама для скрытого монтажа, 2-секционная	1250x550	1	<b>FZ42B</b>
Рама для скрытого монтажа, 3-секционная	1250x800	1	<b>FZ43B</b>
Рама для скрытого монтажа, 4-секционная	1250x1050	1	<b>FZ44B</b>
Рама для скрытого монтажа, 5-секционная	1250x1300	1	<b>FZ45B</b>

**Рамы для скрытого монтажа, для щитов настенных IP44/54**

Мах. высота поверх штукатурки: 40 мм (IP54)  
54 мм (IP44)

Наименование	Выс.хШир. [мм]	Упаковка	№ для заказа
Рама для скрытого монтажа, 1-секционная	1400x300	1	<b>FZ51B</b>
Рама для скрытого монтажа, 2-секционная	1400x550	1	<b>FZ52B</b>
Рама для скрытого монтажа, 3-секционная	1400x800	1	<b>FZ53B</b>
Рама для скрытого монтажа, 4-секционная	1400x1050	1	<b>FZ54B</b>
Рама для скрытого монтажа, 5-секционная	1400x1300	1	<b>FZ55B</b>



FZ442N

**Кожух для ввода кабельного канала**

для секционных распределительных щитов IP44/54,  
с глубиной 160 мм и 205 мм, RAL 9010

Наименование	Ширина (мм)	Упаковка	№ для заказа
Кожух для ввода кабельного канала 1-секционный	300	1	<b>FZ441N</b>
Кожух для ввода кабельного канала 2-секционный	550	1	<b>FZ442N</b>
Кожух для ввода кабельного канала 3-секционный	800	1	<b>FZ443N</b>
Кожух для ввода кабельного канала 4-секционный	1050	1	<b>FZ444N</b>
Кожух для ввода кабельного канала 5-секционный	1300	1	<b>FZ445N</b>



FZ598N

**Накладка для дверцы**

С откидной ручкой

Наименование	Кол-во в упаковке	№ для заказа
С откидной ручкой	1	<b>FZ598N</b>



FZ597N

**Дверной замок**

С 2 ключами

Наименование	Описание	Кол-во в упаковке	№ для заказа
Дверной замок	замок универсальный для IP44/54	1	<b>FZ597N</b>
Дверной замок	запасной ключ для FZ597	1	<b>FZ596N</b>



FZ824N

**Дверной замок с пломбировочной крышкой**

Наименование	Описание	Кол-во в упаковке	№ для заказа
Дверной замок	замок с пломбировочной крышкой	1	<b>FZ824N</b>



FZ226

**Пломбировочная крышка**

без замка, универсальная

Наименование	Кол-во в упаковке	№ для заказа
Пломбировочная крышка	1	<b>FZ226</b>



FZ531N

**Поворотная ручка**

FZ531с замком №1333

Наименование	Описание	Кол-во в упаковке	№ для заказа
Поворотная ручка	универсальная	1	<b>FZ530N</b>
Поворотная ручка	с замком	1	<b>FZ531N</b>
Запасной ключ	для ручки FZ531N и FZ533N	1	<b>FZ539</b>



FZ533N

**Ручка нажимная**

FZ531с замком №1333

Наименование	Описание	Кол-во в упаковке	№ для заказа
Ручка нажимная	нажимной механизм	1	<b>FZ532N</b>
Ручка нажимная	с замком	1	<b>FZ533N</b>
Запасной ключ	для ручки FZ531N и FZ533N	1	<b>FZ539</b>



FZ534N

**Поворотная ручка**

- FZ53...N: для профилированного полуцилиндра 40 мм
- FZ518N: с профилированным полуцилиндром, № замка 455

Наименование	Описание	Кол-во в упаковке	№ для заказа
Поворотная ручка	ручка	1	<b>FZ534N</b>
Поворотная ручка	ручка пломбируемая	1	<b>FZ535N</b>
Поворотная ручка	с замком №455E	1	<b>FZ518N</b>



FZ833N

**Толкающие штанги (ригели) асимметричные IP54/IP44**

Для монтирования замыкающих механизмов с поворотными ручками (FZ534, FZ535N, FZ518N) (I / II класс изоляции)

Наименование	Высота (мм)	Кол-во в упаковке	№ для заказа
Толкающие штанги IP54/44	500	1	<b>FZ833N</b>
Толкающие штанги IP54/44	650	1	<b>FZ834N</b>
Толкающие штанги IP54/44	800	1	<b>FZ835N</b>
Толкающие штанги IP54/44	950	1	<b>FZ836N</b>
Толкающие штанги IP54/44	1100	1	<b>FZ837N</b>
Толкающие штанги IP54/44	1250	1	<b>FZ838N</b>
Толкающие штанги IP54/44	1400	1	<b>FZ839N</b>
Толкающие штанги IP54/44	1550	1	<b>FZ840N</b>
Толкающие штанги IP54/44	1700	1	<b>FZ841N</b>

**Толкающие штанги (ригели) симметричные IP44**

Для монтирования замыкающих механизмов с поворотными ручками (FZ530, FZ532N, FZ533N) (I класс изоляции)

Наименование	Высота (мм)	Кол-во в упаковке	№ для заказа
Толкающие штанги симметричные IP44	500	1	<b>FZ980</b>
Толкающие штанги симметричные IP44	650	1	<b>FZ981</b>
Толкающие штанги симметричные IP44	800	1	<b>FZ982</b>
Толкающие штанги симметричные IP44	950	1	<b>FZ983</b>
Толкающие штанги симметричные IP44	1100	1	<b>FZ984</b>
Толкающие штанги симметричные IP44	1250	1	<b>FZ985</b>
Толкающие штанги симметричные IP44	1400	1	<b>FZ986</b>
Толкающие штанги симметричные IP44	1550	1	<b>FZ987</b>
Толкающие штанги симметричные IP44	1700	1	<b>FZ988</b>
Толкающие штанги симметричные IP44	1850	1	<b>FZ989</b>



FZ503N

**Замки**

- для всех поворотных ручек  
- FZ504N с замком №1333 IP54/44

Наименование	Описание	Кол-во в упаковке	№ для заказа
Замки	с двойным вырезом, 3мм	1	<b>FZ501N</b>
Замки	трехгранник, 7 мм	1	<b>FZ502N</b>
Замки	четырёхгранник, 7 мм	1	<b>FZ503N</b>
Замки	с 2 ключами	1	<b>FZ504N</b>
Замки	четырёхгранник, 7 мм	1	<b>FZ514</b>
Замки	четырёхгранник, 8 мм	1	<b>FZ529N</b>



FZ737B

**Туннельный соединитель для 2 щитов**

- для соединения всех щитов стоящих смонтированными рядом

Наименование	Кол-во в упаковке	№ для заказа
Туннельный соединитель для 2 щитов, IP44/54	1	<b>FZ737B</b>



FZ441B

**Соединитель щитов**

- для соединения 2 щитов, смонтированных друг на другом

Наименование	Описание	Кол-во в упаковке	№ для заказа
Соединитель щитов	вертикальный, 1-секция	1	<b>FZ441B</b>
Соединитель щитов	вертикальный, 2-секция	1	<b>FZ442B</b>
Соединитель щитов	вертикальный, 3-секция	1	<b>FZ443B</b>
Соединитель щитов	вертикальный, 4-секция	1	<b>FZ444B</b>
Соединитель щитов	вертикальный, 5-секция	1	<b>FZ445B</b>



FZ738

**Комплект для монтажа щитов на цоколь**

- для монтажа щитов IP44/54 на цоколя 100/200 мм

Наименование	Кол-во в упаковке	№ для заказа
Комплект для монтажа к цоколю	1	<b>FZ738</b>

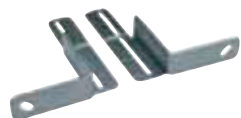


FZ714

**Комплект для монтажа 2 цоколей смонтированных вертикально**

- для всех ширин  
- для двух цоколей 100/200 мм вертикально

Наименование	Кол-во в упаковке	№ для заказа
Комплект для монтажа 2 цоколей смонтированных вертикально	1	<b>FZ714</b>



FZ900

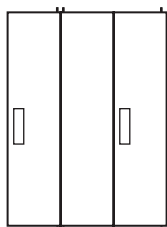
**Монтажный комплект**

- для монтажа наружных конструкций в стену  
- скрытая установка или частично утопленная (1комплект=4 шт.)

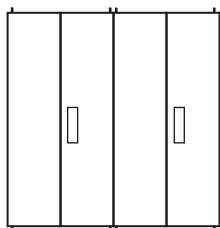
Наименование	Кол-во в упаковке	№ для заказа
монтажный комплект для с/у	1	<b>FZ900</b>

Примеры:

для FP63SN2

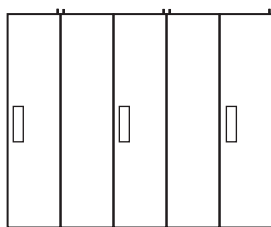


для FP64SN2



FZ015N FZ191N FZ015N FZ013N

FP65SN2



FZ191N FZ015N FZ191N  
FZ015N FZ013N

**Специальные двери для узких проходов с накладкой замка и поворотной ручкой**

Ширина 248 мм  
С замком FZ598  
Сталь  
Цвет RAL 9010 (белый)

**Замена дверей**

Стандартные двери меняются на специальные согласно таблицы.

Например для щита FP65SN2 нужно: 2 двери спец. правых FZ191N + 2 двери левых FZ015N и + 1 дверь FZ013N

**Внимание:**

**В щите 3-секционном (напр. FP63SN2, FP73SN2, FP93SN2) можно применять стандартные двери FZ015N / 023N / 028N / 033N**

Упаковка: 1

для щитов	Дверь спец. правая с ручкой	Дверь левая	Дверь правая с ручкой
FP62SN2	-	FZ015N	FZ013N
FP63SN2	FZ191N	-	FZ013N
FP64SN2	FZ191N	2 x FZ015N	FZ013N
FP65SN2	2 x FZ191N	2 x FZ015N	FZ013N
	-	FZ023N	FZ021N
FP73SN2	FZ192N	-	FZ021N
FP74SN2	FZ192N	2 x FZ023N	FZ021N
FP75SN2	2 x FZ192N	2 x FZ023N	FZ021N
FP82SN2	-	FZ028N	FZ026N
FP83SN2	FZ193N	-	FZ026N
FP84SN2	FZ193N	2 x FZ028N	FZ026N
FP85SN2	2 x FZ193N	2 x FZ028N	FZ026N
FP92SN2	-	FZ033N	FZ031N
FP93SN2	FZ194N	-	FZ031N
FP94SN2	FZ194N	2 x FZ033N	FZ031N
FP95SN2	2 x FZ194N	2 x FZ033N	FZ031N



**Двери запасные для щитов IP44/54**

Наименование	Размер щита	Кол-во в упаковке	№ для заказа
Двери запасные, левые для щитов IP44/54	950x800	1	<b>FZ015N</b>
Двери запасные, левые для щитов IP44/54	1100x800	1	<b>FZ023N</b>
Двери запасные, левые для щитов IP44/54	1250x800	1	<b>FZ028N</b>
Двери запасные, левые для щитов IP44/54	1400x800	1	<b>FZ033N</b>

FZ015N

**Двери запасные правые для щитов IP44, с накладкой**

Наименование	Размер щита	Кол-во в упаковке	№ для заказа
Двери запасные правые для щитов IP44, с накладкой	950x300	1	<b>FZ013N</b>
Двери запасные правые для щитов IP44, с накладкой	1100x300	1	<b>FZ021N</b>
Двери запасные правые для щитов IP44, с накладкой	1250x300	1	<b>FZ026N</b>
Двери запасные правые для щитов IP44, с накладкой	1400x300	1	<b>FZ031N</b>

FZ013N

**Двери специальные правые для щитов IP44, с накладкой**

Наименование	Размер щита	Кол-во в упаковке	№ для заказа
Двери специальные, правые для щитов IP44, с накладкой	950x300	1	<b>FZ191N</b>
Двери специальные, правые для щитов IP44, с накладкой	1100x300	1	<b>FZ192N</b>
Двери специальные, правые для щитов IP44, с накладкой	1250x300	1	<b>FZ193N</b>
Двери специальные, правые для щитов IP44, с накладкой	1400x300	1	<b>FZ194N</b>

FZ191N

**Двери с окошком, ширина 550 мм**

- 2 секционные
- FZ164N: 2 вери (правая +левая)

Наименование	Размер щита	Кол-во в упаковке	№ для заказа
Двери, IP44, с окошком	650x550	1	<b>FZ104N</b>
Двери, IP44, с окошком	800x550	1	<b>FZ106N</b>
Двери, IP44, с окошком	950x550	1	<b>FZ110N</b>
Двери, IP44, с окошком	1100x550	1	<b>FZ102N</b>
Двери - пара, IP44, с окошком (1 комп. = левая + правая)	1100x1050	1	<b>FZ164N</b>

FZ106N



UN03A

### Шины несущие

1-секция  
1 комплект = 2 штуки

Наименование	Длина	Кол-во в упаковке	№ для заказа
Шина несущая	300	3	<b>UN02A</b>
Шина несущая, для щита высотой 500 мм	450	3	<b>UN03A</b>
Шина несущая, для щита высотой 650 мм	600	3	<b>UN04A</b>
Шина несущая, для щита высотой 800 мм	750	3	<b>UN05A</b>
Шина несущая, для щита высотой 950 мм	900	3	<b>UN06A</b>
Шина несущая, для щита высотой 1100 мм	1050	3	<b>UN07A</b>
Шина несущая, для щита высотой 1250 мм	1200	3	<b>UN08A</b>
Шина несущая, для щита высотой 1400 мм	1350	3	<b>UN09A</b>
Шина несущая, для щита высотой 1550 мм	1500	3	<b>UN10A</b>
Шина несущая, для щита высотой 1700 мм	1650	3	<b>UN11A</b>

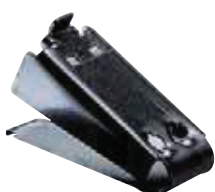


UT12L

### Соединительный клин

Для соединения двух несущих шин  
(2 штуки)

Наименование	Кол-во в упаковке	№ для заказа
Соединительный клин	10	<b>UT12L</b>



UT90G

### Крепление для несущих шин одинарное

1 штука,  
на одну шину заказывать 2 штуки

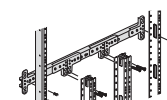
Наименование	Описание	Кол-во в упаковке	№ для заказа
Крепление для несущих шин одинарное	Для крепления несущих шин в случае разных горизонтальных плоскостей. Двойное крепление в щите производить с помощью 2 штук UT90G	20	<b>UT90G</b>



UT12PN

### Поперечина

Для образования различных конструкций несущих шин внутри щита



Наименование	Описание	Кол-во в упаковке	№ для заказа
Поперечина	2-секционная, 500 мм	1	<b>UT12PN</b>
Поперечина	3-секционная, 800 мм	1	<b>UT12QN</b>



UZ014

### Комплект для понижения высоты

для понижения высоты установки поперчин, U-образных шин; заказывать при использовании плит для счетчиков или монтажных плит

Наименование	Описание	Кол-во в упаковке	№ для заказа
Комплект для понижения высоты	2-секционный (4шт.)	1	<b>UZ014</b>
Комплект для понижения высоты	3-секционный (6 шт.)	1	<b>UZ015</b>



UT90F

**Соединители**

- в щитах настенных IP54
- в щитах напольных IP44
- в щитах напольных IP54
- в щитах секционных IP54

Наименование	Описание	Кол-во в упаковке	№ для заказа
Соединители	Для крепления двух вертикальных несущих шин малой длины к поперечинам	1	<b>UT90F</b>



UT90L

**Соединитель**

угловой левый

Наименование	Описание	Кол-во в упаковке	№ для заказа
Соединитель угловой левый	При использовании монтажных плит	1	<b>UT90L</b>



UT90R

**Соединитель**

угловой правый

Наименование	Описание	Кол-во в упаковке	№ для заказа
Соединитель угловой правый	При использовании монтажных плит	1	<b>UT90R</b>



UZ010

**Шина для подключения заземляющего провода**

Медная шина 20x5 с винтами для РЕ соединения

- места для подключения UZ010: 3 x M6, 2 x M8
- места для подключения UZ020: 10 x M6, 3 x M8

Наименование	Описание	Кол-во в упаковке	№ для заказа
Шина для подключения заземляющего провода	1-секционная	1	<b>UZ010</b>
Шина для подключения заземляющего провода	2-секционная	1	<b>UZ020</b>



FZ850S

**Шина крепежная для кабеля**

- С-профиль 25x10
- ширина щели: 11 мм
- для монтажа сверху и внизу щита

Наименование	Описание	Кол-во в упаковке	№ для заказа
Шина для крепления кабеля	1-секция	1	<b>FZ850S</b>



FZ794

**Карман для схем А4**

пластиковый, прозрачный самоклеющийся

Наименование	Описание	Кол-во в упаковке	№ для заказа
Карман для схем, пластиковый	Прозрачный карман для документов 230 x 310 мм	1	<b>FZ794</b>



FZ707

**Карман для схем А4**

металлический

Наименование	Описание	Кол-во в упаковке	№ для заказа
Карман для схем, металлический	только для шкафов с высотой 800 -1400 мм и шириной 550 мм	1	<b>FZ707</b>



FZ792N

**Лакировочный аэрозоль**

для исправления лакировочного покрытия

Наименование	Описание	Кол-во в упаковке	№ для заказа
лакокрасочный аэрозоль	белый, RAL 9010, 150 ml	1	<b>FZ792N</b>



FZ791N

**Лакокрасочный карандаш**

для исправления лакировочного покрытия

Наименование	Описание	Кол-во в упаковке	№ для заказа
Лакокрасочный карандаш	белый, RAL 9010, 150 ml	1	<b>FZ791N</b>



VZ404

**Спрей для чистки**

Наименование	Описание	Кол-во в упаковке	№ для заказа
Спрей для очистки	для очистки пластиковых поверхностей	1	<b>VZ404</b>



FZ890N

**Шина для подвешивания нескольких щитов**

- длина 2100 мм
- для настенных щитов IP44/54
- с 4 петлями

Наименование	Описание	Кол-во в упаковке	№ для заказа
Шина для подвешивания щитов IP44/IP54	для щитов IP44/54	1	<b>FZ890N</b>



FZ799N

**Петли для подвешивания щитов**

на шину FZ890N

Наименование	Описание	Кол-во в упаковке	№ для заказа
Петли для подвешивания щитов	1 1 комплект = 4 шт.	1	<b>FZ799N</b>



### Петли для щитов IP44/54

для подвешивания с  
внутренним креплением (1 комплект = 4 штуки)

FZ803B

Наименование	Кол-во в упаковке	№ для заказа
Петли для щитов	1	<b>FZ803B</b>



### Заглушки открытых вводов

- для закрытия отверстий в плите ввода  
- 1 комплект различных диаметров

FZ401

Наименование	Кол-во в упаковке	№ для заказа
Заглушки открытых вводов	1	<b>FZ401</b>



### Плита для ввода кабелей

как запасная тыльная часть для щитов IP44/54

FZ428

Наименование	Кол-во в упаковке	№ для заказа
Плита для ввода кабелей	1	<b>FZ428</b>



### Заглушка, боковая

стальная

FZ429

Наименование	Кол-во в упаковке	№ для заказа
Плита для ввода кабелей	1	<b>FZ429</b>



### Уровень

для позиционирования конструкций во время монтажа

ZZ910

Наименование	Кол-во в упаковке	№ для заказа
Уровень	1	<b>ZZ910</b>



### Заземляющий провод с ушком под M8

- оголенный, 25 мм<sup>2</sup> с кабельным наконечником  
- ушко под винт M8 для заземления щита  
- длина 560 мм (подключение к UZ010/UZ02 или к медным шинам)  
- до 250 A: 1 x 25 мм<sup>2</sup>  
- до 400 A: 2 x 25 мм<sup>2</sup>

UZ050

Наименование	Кол-во в упаковке	№ для заказа
Заземляющий провод с ушком под M8	1	<b>UZ050</b>



FZ425

**Фланец для ввода кабелей**

запасная часть вверх / вниз

Наименование	Кол-во в упаковке	№ для заказа
Фланец для ввода кабелей	1	<b>FZ425</b>



FZ426

**Фланец для ввода кабелей**

запасная часть вверх / вниз

Наименование	Описание	Кол-во в упаковке	№ для заказа
Фланец для ввода кабелей	для больших сечений	1	<b>FZ426</b>



FZ427R

**Боковая плита**

с 3 выштамповками M50

Наименование	Описание	Кол-во в упаковке	№ для заказа
Боковая плита защелкиваемая	левая, сталь	1	<b>FZ427L</b>
Боковая плита защелкиваемая	правая, пластик	1	<b>FZ427R</b>



FZ460N

**Кабельный ввод**

- FZ460N: 4 x M16, 2 x M20, 2 x M16/25, 1 x M25/40/50
- FZ466N: 12 x M16, 4 x M20
- FZ468N: без выштамповок

Наименование	Описание	Кол-во в упаковке	№ для заказа
Кабельный ввод	IP44/54	1	<b>FZ460N</b>
Кабельный ввод	IP44/54	1	<b>FZ466N</b>
Кабельный ввод	IP44/54	1	<b>FZ468N</b>



FZ850M

**Винтовой ввод**

- под M50
- при вводе кабеля сбоку через плиты FZ427L, FZ427R

Наименование	Кол-во в упаковке	№ для заказа
ввод винтовой	10	<b>FZ850M</b>



FZ424N

**Плита для ввода стальная**

- для конструкций I кл. изоляции

Наименование	Описание	Кол-во в упаковке	№ для заказа
Плита для ввода стальная верх/низ	RAL 9010	1	<b>FZ424N</b>



KN14E



KN14N



KN14P

## Блок клемм

(Винтовое подсоединение 16 мм<sup>2</sup>, самозажимной контакт до 4 мм<sup>2</sup>)

Наименование	Ширина [мм]	Упаковка	№ кат. фазные	№ кат. нейтраль	№ кат. земля
Блок 6 клемм, 1x16 мм <sup>2</sup> + 5x4 мм <sup>2</sup>	30	1	<b>KN06P</b>	<b>KN06N</b>	<b>KN06E</b>
Блок 10 клемм, 2x16 мм <sup>2</sup> + 8x4 мм <sup>2</sup>	45	1	<b>KN10P</b>	<b>KN10N</b>	<b>KN10E</b>
Блок 14 клемм, 3x16 мм <sup>2</sup> + 11x4 мм <sup>2</sup>	60	1	<b>KN14P</b>	<b>KN14N</b>	<b>KN14E</b>
Блок 18 клемм, 4x16 мм <sup>2</sup> + 14x4 мм <sup>2</sup>	75	1	<b>KN18P</b>	<b>KN18N</b>	<b>KN18E</b>
Блок 22 клемм, 5x16 мм <sup>2</sup> + 17x4 мм <sup>2</sup>	90	1	<b>KN22P</b>	<b>KN22N</b>	<b>KN22E</b>
Блок 26 клемм, 6x16 мм <sup>2</sup> + 20x4 мм <sup>2</sup>	105	1	<b>KN26P</b>	<b>KN26N</b>	<b>KN26E</b>

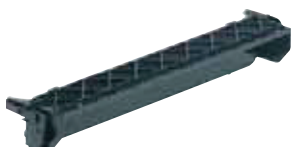
## Держатели клемм QuickConnect



FZ384

### Держатель с клеммам QuickConnect

Наименование	Кол-во в упаковке	№ для заказа защитный
Держатель с клеммами 2x28 PE/N, QC, 6x16 мм <sup>2</sup> + 22x4 мм <sup>2</sup>	1	<b>FZ384</b>



UZ00K1

### Держатели для клемм, пустые

Наименование	Кол-во в упаковке	№ для заказа защитный
Держатель для клемм QC, длина 195 мм, монтируется через UZ06A2	1	<b>UZ00K1</b>
Держатель, такой же как FZ384, но без клемм	1	<b>UZ00K2</b>



FZ365N

**Туннельный соединитель**

- для изолированного перехода медных шин или кабелей между щитами

Наименование	Описание	Кол-во в упаковке	№ для заказа
Туннельный соединитель		1	<b>FZ365N</b>



ZM75S

**Угловой соединитель**

- для соединения сборных медных шин 12x5 мм между двумя щитами

Наименование	Описание	Кол-во в упаковке	№ для заказа
Угловой соединитель	4-полюсный, 250А, 12x5	1	<b>ZM74S</b>
Угловой соединитель	5-полюсный, 250А, 12x5	1	<b>ZM75S</b>
Угловой соединитель	4-полюсный, 500А, 12x10	1	<b>ZM84S</b>
Угловой соединитель	5-полюсный, 500А, 12x10	1	<b>ZM85S</b>





FZ612N

## Цоколи, H=100 мм

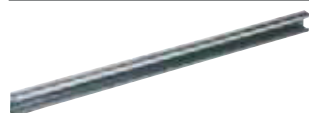
Наименование	размеры [мм]	Кол-во в упаковке	№ для заказа
Цоколь, глубина 205 мм, высота 100 мм, RAL 9010	100x300x205	1	<b>FZ611N</b>
Цоколь, глубина 205 мм, высота 100 мм, RAL 9010	100x550x205	1	<b>FZ612N</b>
Цоколь, глубина 205 мм, высота 100 мм, RAL 9010	100x800x205	1	<b>FZ613N</b>
Цоколь, глубина 205 мм, высота 100 мм, RAL 9010	100x1050x205	1	<b>FZ614N</b>
Цоколь, глубина 205 мм, высота 100 мм, RAL 9010	100x1300x205	1	<b>FZ615N</b>



FZ622N

## Цоколи, H=200 мм

Наименование	размеры [мм]	Кол-во в упаковке	№ для заказа
Цоколь, глубина 205 мм, высота 200 мм, RAL 9010	200x300x205	1	<b>FZ621N</b>
Цоколь, глубина 205 мм, высота 200 мм, RAL 9010	200x550x205	1	<b>FZ622N</b>
Цоколь, глубина 205 мм, высота 200 мм, RAL 9010	200x800x205	1	<b>FZ623N</b>
Цоколь, глубина 205 мм, высота 200 мм, RAL 9010	200x1050x205	1	<b>FZ624N</b>
Цоколь, глубина 205 мм, высота 200 мм, RAL 9010	200x1300x205	1	<b>FZ625N</b>



FZ781

## Шина С-профиль

Наименование	размеры [мм]	Кол-во в упаковке	№ для заказа
Шина для крепления кабеля в цоколях H=100	300	1	<b>FZ780</b>
Шина для крепления кабеля в цоколях H=100	550	1	<b>FZ781</b>
Шина для крепления кабеля в цоколях H=100	800	1	<b>FZ782</b>
Шина для крепления кабеля в цоколях H=100	1050	1	<b>FZ844</b>
Шина для крепления кабеля в цоколях H=100	1300	1	<b>FZ845</b>



FZ738

## Набор для крепления щитов на цоколе

для монтажа щитов IP44/54 на цоколях 100/200 мм

Наименование	Кол-во в упаковке	№ для заказа
Набор для крепления щитов на цоколе	1	<b>FZ738</b>

# Настенные щиты IP54, II класс изоляции, глубина 275/350 мм

Навесные щиты IP54 изготавливаются из листовой стали толщиной 1,5 мм - что обеспечивает наибольший класс защиты от механических воздействий (IK10)

В настенные щиты IP54 монтируются стандартные блоки системы Univers N. Возможно заполнение до 540 модулей. Щиты можно монтировать друг над другом и тем самым реализовывать различные решения.



## Преимущества для вас:

- Монтаж приборов на токи до 630 А
- Класс изоляции I или II
- Внутреннее заполнение блоками univers N
- Класс защиты от механических повреждений IK10
- Новый цвет, RAL 7035 (светло-серый)

# Рекомендации специалистов

- 

1 Ввод кабелей сверху: универсальная панель для ввода с защелкой
- 

2 Корпус изготовлен из оцинкованной стали толщиной 1,5 мм. Цвет RAL 7035 (светло-серый)
- 

3 Выламываемые боковые пластиковые крышки предназначены для ввода медных шин
- 

4 Двери навешиваются справа или слева
- 




































5 Стандартно система замыкания с фиксацией в 3 точках. Возможность установки замка без замены двери

- класс изоляции II
- глубина 275 и 350 мм для приборов до 630 А.
- установка внутри помещений

- замыкающий механизм с фиксацией в трех точках
- класс защиты от механических повреждений IK10

Нормы: PN-EN 60-439-1  
VDE 0660 глава 500,  
глава 504,  
глава 504/A1  
Упаковка: 1 штука

Технические данные стр. 3.58

Исполнение			Монтаж на стене			
Степень защиты			IP54			
Класс изоляции			II □			
Глубина в мм			275		350	
Цвет в RAL			7035		7035	
Ввод кабеля ч/з универсальную плиту					Несущие шины 1 комплект = 2 штуки	
Высота	Ширина	PLE	№ для заказа двери сплошные	№ для заказа двери с окошком (рамка 100мм)	№ для заказа двери сплошные	№ для заказа
	500		300	36	FT31S	FT31L
		550	72	FT32S	FT32L	
		800	108	FT33S	FT33L	
		1050	144	FT34S	FT34L	
		1300	180			
650		300	48	FT41S	FT41L	UN04A
		550	96	FT42S	FT42L	
		800	144	FT43S	FT43L	
		1050	192	FT44S		
		1300	240			
800		300	60	FT51S	FT51L	UN05A
		550	120	FT52S	FT52L	
		800	180	FT53S	FT53L	
		1050	240	FT54S	FT54L	
		1300	300			
950		300	72	FT61S	FT61L	UN06A
		550	144	FT62S	FT62L	
		800	216	FT63S	FT63L	
		1050	288	FT64S	FT64L	
		1300	360			
1100		300	84	FT71S	FT71L	UN07A
		550	168	FT72S	FT72L	
		800	252	FT73S	FT73L	
		1050	336	FT74S	FT74L	
		1300	420			
1250		300	96	FT82S	FT82L	UN08A
		550	192	FT83S	FT83L	
		800	288	FT84S	FT84L	
		1050	384			
		1300	480			
1400		300	108	FT92S	FT92L	UN09A
		550	216	FT93S	FT93L	
		800	324	FT94S	FT94L	
		1050	432		FT92H	
		1300	540		FT93H	



FZ631

**Цоколь для щитов, цвет RAL 7035 (светло-серый)**

высота 100 мм

Наименование	ширина	Кол-во в упаковке	№ для заказа
Цоколь, высота 100 мм, глубина 275 мм для ширины щитов	300	1	<b>FZ631</b>
Цоколь, высота 100 мм, глубина 275 мм для ширины щитов	550	1	<b>FZ632</b>
Цоколь, высота 100 мм, глубина 275 мм для ширины щитов	800	1	<b>FZ633</b>
Цоколь, высота 100 мм, глубина 275 мм для ширины щитов	1050	1	<b>FZ634</b>



FZ641

**Цоколь для щитов, цвет RAL 7035 (светло-серый)**

Высота: 200 мм

Наименование	ширина	Кол-во в упаковке	№ для заказа
Цоколь, высота 200 мм, глубина 275 мм для ширины щитов	300	1	<b>FZ641</b>
Цоколь, высота 200 мм, глубина 275 мм для ширины щитов	550	1	<b>FZ642</b>
Цоколь, высота 200 мм, глубина 275 мм для ширины щитов	800	1	<b>FZ643</b>
Цоколь, высота 200 мм, глубина 275 мм для ширины щитов	1050	1	<b>FZ644</b>



FZ781

**Шина для крепления кабеля в цоколях**

Глубина: 275 мм

Наименование	ширина	Кол-во в упаковке	№ для заказа
шина для кабеля 100 мм	300	1	<b>FZ780</b>
шина для кабеля 100 мм	550	1	<b>FZ781</b>
шина для кабеля 100 мм	800	1	<b>FZ782</b>
шина для кабеля 100 мм	1050	1	<b>FZ844</b>



FZ714

**Набор для крепления щитов к цоколям**

Глубина: 275 мм

Наименование	Описание	Кол-во в упаковке	№ для заказа
набор для крепления		1	<b>FZ714</b>



FZ353

**Кожух для ввода кабельного канала**

для щитов с глубиной 275 мм, RAL 7035 (светло-серый)

Наименование	ширина	Кол-во в упаковке	№ для заказа
Кожух для ввода кабелей	300	1	<b>FZ351</b>
Кожух для ввода кабелей	550	1	<b>FZ352</b>
Кожух для ввода кабелей	800	1	<b>FZ353</b>
Кожух для ввода кабелей	1050	1	<b>FZ354</b>
Кожух для ввода кабелей	1300	1	<b>FZ355</b>



FZ530

**Ручки и замки**

Наименование	Описание	Кол-во в упаковке	№ для заказа
Ручка поворотная	Поворотная ручка универсальная	1	<b>FZ530</b>
Ручка поворотная	с замком № замка 1333	1	<b>FZ531</b>
Ручка нажимная	нажимной механизм	1	<b>FZ532</b>
Ручка нажимная	с замком № замка 1333	1	<b>FZ533</b>
Ручка нажимная	нажимной механизм для полуцилиндра 40 мм	1	<b>FZ534</b>



FZ532

# Напольные шкафы IP44/IP54

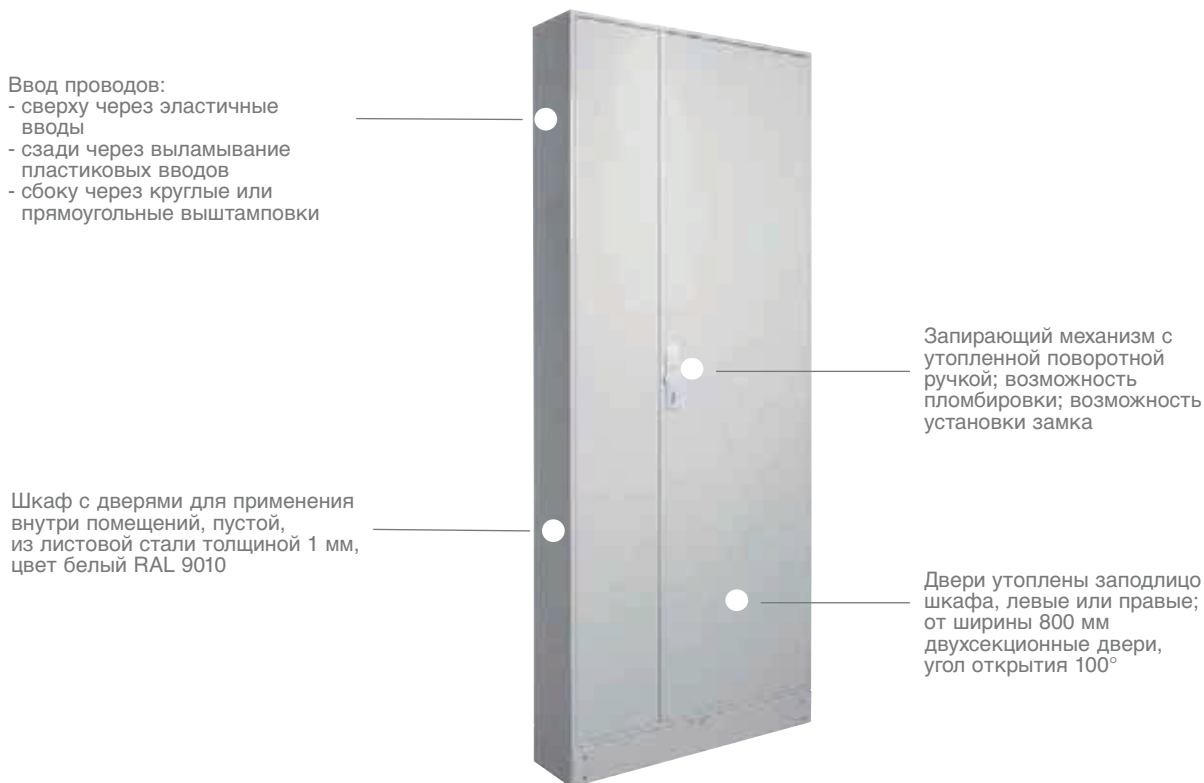
## II класс изоляции, глубина 205 мм

Новые напольные шкафы от Hager со степенью защиты IP44/IP54 имеют конструктив с высотой 1950 мм. Отдельное исполнение с классом изоляции II позволяет устанавливать шкафы в публичных местах.

**Имеются различные версии:**

от 1-секционных шкафов до 4-секционных.

Шкафы стандартно поставляются с цоколем 100 мм.



### Преимущества для вас

- Высокая степень защиты IP44/54
- Глубина 205 мм
- Для приборов до 400А
- Встроенные кабельные вводы сверху и снизу
- Шкафы поставляются пустыми и предназначены для заполнения элементами и блоками системы unifers N
- Удобная регулировка и перевешивание двери

### Технические характеристики

<b>Монтаж:</b>	Шкаф напольный, пристенный
<b>Приборы:</b>	до 400 А
<b>Степень защиты:</b>	IP44/54
<b>Размеры:</b>	ширина: 300-1050 мм, от 1 до 4 секций высота: 1950 мм (с цоколем)
<b>Глубина:</b>	205 мм
<b>Класс изоляции:</b>	I или II
<b>Материал:</b>	листовая сталь, толщина 1 мм
<b>Цвет:</b>	белый, RAL 9010
<b>Поверхность:</b>	порошковая покраска
<b>Тип замка</b>	стандартный нажимной
<b>Количество модулей:</b>	от 144 до 576 модулей (модуль 17,5 мм)

# Рекомендации специалистов

- 

1 Удобная регулировка и позиционирование дверей
- 

2 IP44/54 как стандарт для всех шкафов
- 

3 Гибкие панели кабельных вводов. Легко заменяются и устанавливаются в нужном порядке. Увеличено количество точек ввода на каждую панель
- 

4 Универсальная система внутреннего заполнения шкафа.
- 

5 Удобная и надежная упаковка
- 

6 Инновационная система крепления кожуха для ввода кабеля или присоединения кабельного канала

**Шкафы напольные пристенные**

Нормы:  
 PN-EN 60-439-1  
 PN-EN 60-439-3  
 VDE 0660 глава 500,  
 глава 504,  
 глава 504/A1  
 Степень защиты IP44/54  
 ширина: 300-1050 мм, от 1 до 4 секций  
 высота: 1950 мм (с цоколем)  
 Глубина 205 мм  
 Класс изоляции I или II  
 листовая сталь, толщина 1 мм  
 цвет белый, RAL 9010  
 возможность пломбировки

**Исполнение:**

- пустой шкаф в комплекте с дверями и цоколем высотой 100 мм.
- корпус огражден от внутреннего заполнения с помощью пластиковой защиты (DIN ISO 11469). Защита негорючая, самозатухающий пластик, проверка нитью накала 750 °С.
- возможность бокового крепления шкафов между собой.
- двери открываются на угол 100°
- внимание! Обязательно прикрепить шкаф к стене.

**Ввод кабелей в шкафах IP44:**

- кл. изол. I : сверху через встроенную плиту, снизу без плит
- кл. изол. II: сверху и снизу через встроенные плиты ввода

**Ввод кабелей в шкафах IP54:**

- сверху и снизу через встроенные плиты ввода

**Цоколь:**

- поставляется в комплекте с шкафом
- демонтируемая передняя крышка
- вводы для кабеля с правой или с левой стороны

Технические данные стр. 3.60

**Шкафы напольные, IP44, высота 1950 мм, II**

Наименование	Ширина [мм]	Кол-во модулей	Упаковка	№ для заказа
Шкаф, IP44, H=1950, кл. изол. II с, (IK09)	300	144	1	<b>FP21SN2</b>
Шкаф, IP44, H=1950, кл. изол. II с, (IK09)	550	288	1	<b>FP22SN2</b>
Шкаф, IP44, H=1950, кл. изол. II с, (IK09)	800	432	1	<b>FP23SN2</b>
Шкаф, IP44, H=1950, кл. изол. II с, (IK09)	1050	576	1	<b>FP24SN2</b>

**Шкафы напольные, IP44, высота 1950 мм, I**

Наименование	Ширина [мм]	Кол-во модулей	Упаковка	№ для заказа
Шкаф, IP44, H=1950, кл. изол. I b, (IK07)	300	144	1	<b>FP21TN2</b>
Шкаф, IP44, H=1950, кл. изол. I b, (IK07)	550	288	1	<b>FP22TN2</b>
Шкаф, IP44, H=1950, кл. изол. I b, (IK07)	800	432	1	<b>FP23TN2</b>
Шкаф, IP44, H=1950, кл. изол. I b, (IK07)	1050	576	1	<b>FP24TN2</b>



FP22TN2





FP23SW2

**Шкафы напольные, IP54, высота 1950 мм, II**

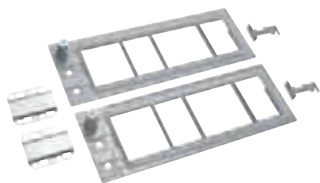
Наименование	Ширина [мм]	Кол-во модулей	Упаковка	№ для заказа
Шкаф, IP54, H=1950, кл. изол. II с, (IK09)	300	144	1	<b>FP21SW2</b>
Шкаф, IP54, H=1950, кл. изол. II с, (IK09)	550	288	1	<b>FP22SW2</b>
Шкаф, IP54, H=1950, кл. изол. II с, (IK09)	800	432	1	<b>FP23SW2</b>
Шкаф, IP54, H=1950, кл. изол. II с, (IK09)	1050	576	1	<b>FP24SW2</b>



FP24TW2

**Шкафы напольные, IP54, высота 1950 мм, I**

Наименование	Ширина [мм]	Кол-во модулей	Упаковка	№ для заказа
Шкаф, IP54, H=1950, кл. изол. I b, (IK07)	300	144	1	<b>FP21TW2</b>
Шкаф, IP54, H=1950, кл. изол. I b, (IK07)	550	288	1	<b>FP22TW2</b>
Шкаф, IP54, H=1950, кл. изол. I b, (IK07)	800	432	1	<b>FP23TW2</b>
Шкаф, IP54, H=1950, кл. изол. I b, (IK07)	1050	576	1	<b>FP24TW2</b>



FZ737S

**Туннельный соединитель для 2 напольных шкафов**

- для всех ширин (1 комплект=2шт.)
- для 2 шкафов IP44/IP54 смонтированных рядом

Наименование	Кол-во в упаковке	№ для заказа
Туннельный соединитель для 2 щитов, IP44/54	1	<b>FZ737S</b>



FZ738

**Комплект для монтажа щитов на цоколь**

- для монтажа шкафов IP44/54 на цоколях 100/200 мм (для всех ширин)

Наименование	Кол-во в упаковке	№ для заказа
Комплект для монтажа к цоколю	1	<b>FZ738</b>



FZ714

**Комплект для монтажа 2 цоколей смонтированных вертикально**

- для всех ширин
- для двух цоколей 100/200 мм вертикально

Наименование	Кол-во в упаковке	№ для заказа
Комплект для монтажа 2 цоколей смонтированных вертикально	1	<b>FZ714</b>



FZ850S

**Шина для крепления кабеля**

- С профиль, 25x10 мм
- ширина щели: 11 мм
- для монтажа в шкафах наверху и на дне

Наименование	Описание	Кол-во в упаковке	№ для заказа
Шина для крепления кабеля	1-секционная	1	<b>FZ850S</b>



FZ442N

### Кожух для ввода кабельного канала

для секционных распределительных щитов IP44/54, с глубиной 160 мм и 205 мм, RAL 9010

Наименование	Ширина (мм)	Упаковка	№ для заказа
Кожух для ввода кабельного канала	300 мм	1	<b>FZ441N</b>
Кожух для ввода кабельного канала	550 мм	1	<b>FZ442N</b>
Кожух для ввода кабельного канала	800 мм	1	<b>FZ443N</b>
Кожух для ввода кабельного канала	1050 мм	1	<b>FZ444N</b>



FZ598N

### Накладка для дверцы

С откидной ручкой

Наименование	Кол-во в упаковке	№ для заказа
Накладка с откидной ручкой	1	<b>FZ598N</b>



FZ597N

### Дверной замок

С 2 ключами

Наименование	Описание	Кол-во в упаковке	№ для заказа
Дверной замок	замок универсальный для IP44/54	1	<b>FZ597N</b>
Дверной замок	запасной ключ для FZ597	1	<b>FZ596</b>



FZ824N

### Дверной замок с пломбировочной крышкой

Наименование	Описание	Кол-во в упаковке	№ для заказа
Дверной замок	замок с пломбировочной крышкой	1	<b>FZ824N</b>



FZ226

### Пломбировочная крышка

Наименование	Описание	Кол-во в упаковке	№ для заказа
Пломбировочная крышка	без замка, универсальная	1	<b>FZ226</b>



FZ531N

### Поворотная ручка

FZ531N с замком №1333

Наименование	Описание	Кол-во в упаковке	№ для заказа
Поворотная ручка	универсальная	1	FZ530N
Поворотная ручка	с замком	1	FZ531N
Запасной ключ	для ручки FZ531N и FZ533N	1	FZ539



FZ533N

### Ручка нажимная

Наименование	Описание	Кол-во в упаковке	№ для заказа
Ручка нажимная	нажимной механизм	1	FZ532N
Ручка нажимная	с замком	1	FZ533N
Запасной ключ	для ручки FZ531N и FZ533N	1	FZ539



FZ534N

### Поворотная ручка

- FZ53...N: для профилированного полуцилиндра 40 мм
- FZ518N: с профилированным полуцилиндром, № замка 455

Наименование	Описание	Кол-во в упаковке	№ для заказа
Поворотная ручка	ручка	1	FZ534N
Поворотная ручка	ручка пломбируемая	1	FZ535N
Поворотная ручка	с замком №455E	1	FZ518N



FZ832N

### Толкающие штанги (ригели) асимметричные IP54/IP44

Для монтирования замыкающих механизмов с поворотными ручками (FZ534, FZ535N, FZ518N) (I / II класс изоляции)

Наименование	Описание	Кол-во в упаковке	№ для заказа
Толкающие штанги IP54/44	для высоты 1850мм	1	FZ832N



FZ612N

### Цоколи, H=100 мм

Наименование	размеры [мм]	Кол-во в упаковке	№ для заказа
Цоколь, глубина 205 мм, высота 100 мм, RAL 9010	100x300x205	1	FZ611N
Цоколь, глубина 205 мм, высота 100 мм, RAL 9010	100x550x205	1	FZ612N
Цоколь, глубина 205 мм, высота 100 мм, RAL 9010	100x800x205	1	FZ613N
Цоколь, глубина 205 мм, высота 100 мм, RAL 9010	100x1050x205	1	FZ614N
Цоколь, глубина 205 мм, высота 100 мм, RAL 9010	100x1300x205	1	FZ615N



FZ622N

### Цоколи, H=200 мм

Наименование	размеры [мм]	Кол-во в упаковке	№ для заказа
Цоколь, глубина 205 мм, высота 200 мм, RAL 9010	200x300x205	1	FZ621N
Цоколь, глубина 205 мм, высота 200 мм, RAL 9010	200x550x205	1	FZ622N
Цоколь, глубина 205 мм, высота 200 мм, RAL 9010	200x800x205	1	FZ623N
Цоколь, глубина 205 мм, высота 200 мм, RAL 9010	200x1050x205	1	FZ624N
Цоколь, глубина 205 мм, высота 200 мм, RAL 9010	200x1300x205	1	FZ625N



FZ781

**Шины**

Наименование	размеры [мм]	Кол-во в упаковке	№ для заказа
Шина для крепления кабеля в цоколях H=100	300	1	<b>FZ780</b>
Шина для крепления кабеля в цоколях H=100	550	1	<b>FZ781</b>
Шина для крепления кабеля в цоколях H=100	800	1	<b>FZ782</b>
Шина для крепления кабеля в цоколях H=100	1050	1	<b>FZ844</b>
Шина для крепления кабеля в цоколях H=100	1300	1	<b>FZ845</b>



FZ738

**Набор для крепления щитов на цоколе**

для монтажа щитов IP44/54 на цоколях 100/200 мм

Наименование	Кол-во в упаковке	№ для заказа
Набор для крепления щитов на цоколе	1	<b>FZ738</b>



FZ195N

**Запасные двери для шкафов IP44**

Наименование	Описание	размеры [мм]	Кол-во в упаковке	№ для заказа
Запасные двери для шкафов IP44	Правые	1850x300	1	<b>FZ195N</b>
Запасные двери для шкафов IP44	Правые	1850x550	1	<b>FZ196N</b>
Запасные двери для шкафов IP44	Левые IP44/54	1850x800	1	<b>FZ197N</b>
Запасные двери для шкафов IP44	Левые IP44/54	1850x1050	1	<b>FZ198N</b>



FZ197N

**Запасные двери для шкафов IP54**

Наименование	Описание	размеры [мм]	Кол-во в упаковке	№ для заказа
Запасные двери для шкафов IP54	Правые	1850x300	1	<b>FZ195W</b>
Запасные двери для шкафов IP54	Правые	1850x550	1	<b>FZ196W</b>
Запасные двери для шкафов IP54	Левые IP44/54	1850x800	1	<b>FZ197N</b>
Запасные двери для шкафов IP54	Левые IP44/54	1850x1050	1	<b>FZ198N</b>



FZ745S

**Запасные петли**

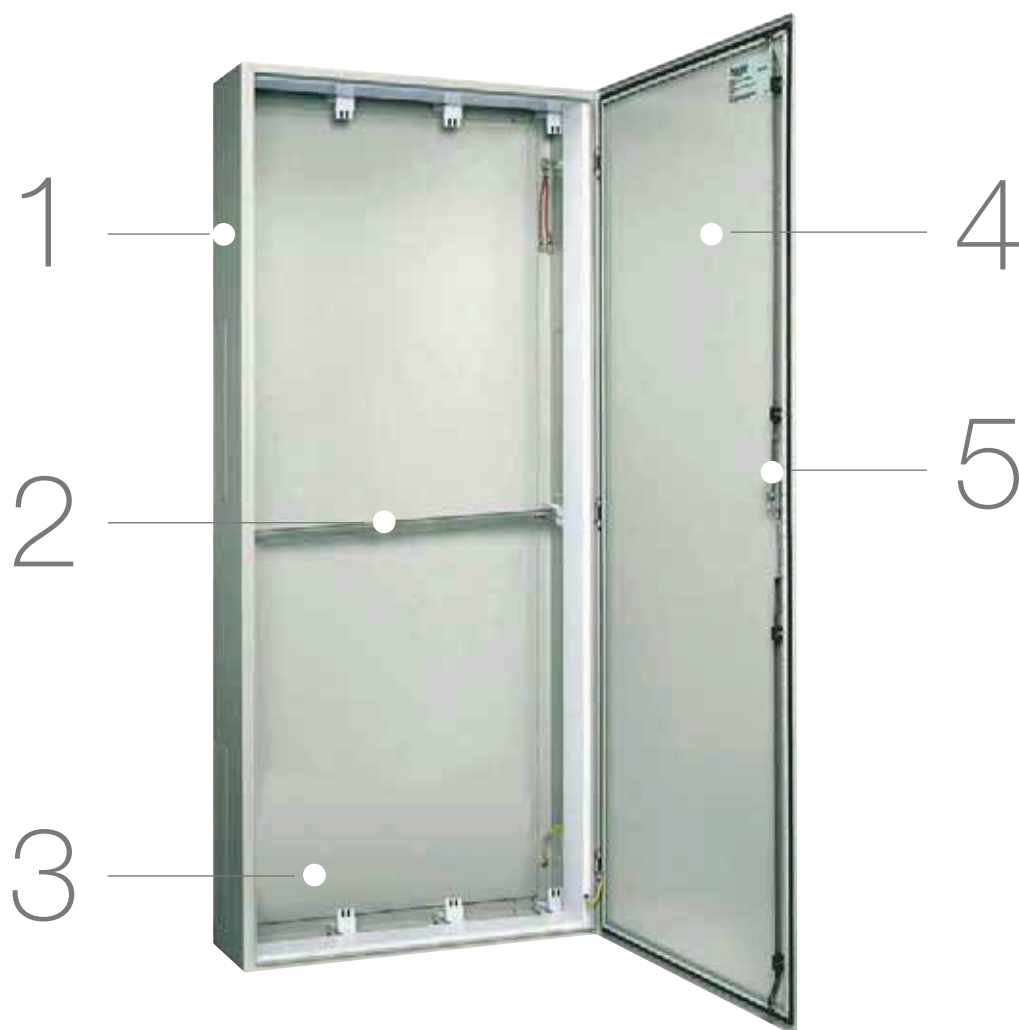
для дверей щитов univers IP44/54

Наименование	Описание	Кол-во в упаковке	№ для заказа
Запасные петли	правые	1	<b>FZ745S</b>
Запасные петли	левые	1	<b>FZ746S</b>

# Напольные шкафы IP54

## III класс изоляции, глубина 275/350 мм

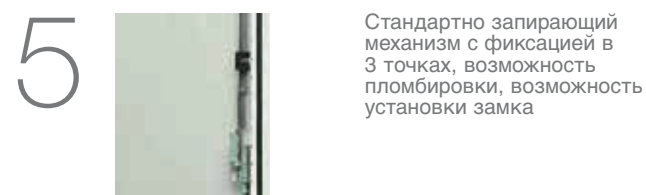
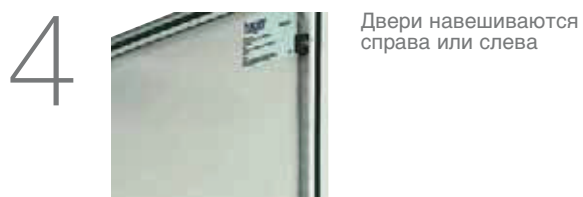
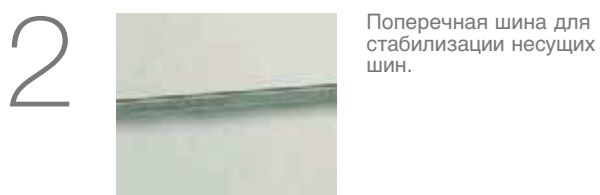
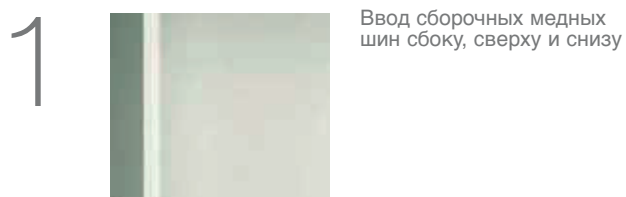
Напольные шкафы системы univers от Hager - являются идеальным решением для обустройства вводно-распределительных систем на коммерческих и промышленных объектах. Ширина шкафов может быть от 2 до 5 секций, материал - листовая сталь толщиной 1,5 мм.



### Преимущества для вас

- Для аппаратуры до 630 А
- Класс изоляции I а или II с
- Для применения внутри помещений
- Цвет RAL 7035 (светло-серый)

# Рекомендации специалистов



**Класс изоляции I b или II c**

- для аппаратуры до 630 А
- для установки внутри помещений
- глубина 275 мм или 350 мм
- цвет: RAL 7035 (светло-серый)
- высота 1850 мм

- ввод проводов сверху FZ402, снизу открыто
- цоколя в ассортименте
- двери стальные сплошные или с окошком
- степень защиты от удара IK 10

Нормы: PN-EN 60-439-1  
VDE 0660 глава 500,  
глава 504,  
глава 504/A1

Технические данные стр. 3.62



FA24E

**Шкаф напольный, IP54, класс I b, дверь сплошная**

Наименование	Ширина (мм)	Кол-во модулей	Упаковка	№ для заказа глубина 275 мм	№ для заказа глубина 350 мм
Шкаф напольный, дверь сплошная, IP54, I	550 мм	288	1	FA22E	FA22G
Шкаф напольный, дверь сплошная, IP54, I	800 мм	432	1	FA23E	FA23G
Шкаф напольный, дверь сплошная, IP54, I	1050 мм	576	1	FA24E	FA24G
Шкаф напольный, дверь сплошная, IP54, I	1300 мм	720	1	FA25E	FA25G



FA22K

**Шкаф напольный, IP54, класс I b, дверь с окошком**

Наименование	Ширина (мм)	Кол-во модулей	Упаковка	№ для заказа глубина 275 мм	№ для заказа глубина 350 мм
Шкаф напольный, дверь с окошком, IP54, I	550 мм	288	1	FA22K	FA22V
Шкаф напольный, дверь с окошком, IP54, I	800 мм	432	1	FA23K	FA23V
Шкаф напольный, дверь с окошком, IP54, I	1050 мм	576	1	FA24K	FA24V
Шкаф напольный, дверь с окошком, IP54, I	1300 мм	720	1	FA25K	FA25V



FA24S

**Шкаф напольный, IP54, класс II c, дверь сплошная**

Наименование	Ширина (мм)	Кол-во модулей	Упаковка	№ для заказа глубина 275 мм	№ для заказа глубина 350 мм
Шкаф напольный, дверь сплошная, IP54, II	300 мм	144	1	FA21S	
Шкаф напольный, дверь сплошная, IP54, II	550 мм	288	1	FA22S	FA22H
Шкаф напольный, дверь сплошная, IP54, II	800 мм	432	1	FA23S	FA23H
Шкаф напольный, дверь сплошная, IP54, II	1050 мм	576	1	FA24S	FA24H
Шкаф напольный, дверь сплошная, IP54, II	1300 мм	720	1	FA25S	FA25H



FA22L

**Шкаф напольный, IP54, класс II c, дверь с окошком**

Наименование	Ширина (мм)	Кол-во модулей	Упаковка	№ для заказа глубина 275 мм	№ для заказа глубина 350 мм
Шкаф напольный, дверь с окошком, IP54, II	550 мм	288	1	FA22L	FA22U
Шкаф напольный, дверь с окошком, IP54, II	800 мм	432	1	FA23L	FA23U
Шкаф напольный, дверь с окошком, IP54, II	1050 мм	576	1	FA24L	FA24U
Шкаф напольный, дверь с окошком, IP54, II	1300 мм	720	1	FA25L	FA25U



**Несущие шины 1800 мм, комплект - 2 шт.**

Наименование	Упаковка	№ для заказа глубина 350 мм
Несущие шины 1800 мм, 2 шт.	3	UN12A



UT11J

**Шина стабилизационная I b**

Наименование	Ширина (мм)	Кол-во модулей	Упаковка	№ для заказа глубина 275 мм	№ для заказа глубина 350 мм
Шина стабилизационная, кл. Ib	550 мм	288	1	UT11E	UT11Q
Шина стабилизационная, кл. Ib	800 мм	432	1	UT11F	UT11R
Шина стабилизационная, кл. Ib	1050 мм	576	1	UT11J	UT11S
Шина стабилизационная, кл. Ib	1300 мм	720	1	UT11K	UT11T



UT11B

**Класс изоляции II c**

Наименование	Ширина (мм)	Кол-во модулей	Упаковка	№ для заказа глубина 275 мм	№ для заказа глубина 350 мм
Шина стабилизационная, кл. IIc	550 мм	288	1	UT11A	UT11L
Шина стабилизационная, кл. IIc	800 мм	432	1	UT11B	UT11M
Шина стабилизационная, кл. IIc	1050 мм	576	1	UT11C	UT11N
Шина стабилизационная, кл. IIc	1300 мм	720	1	UT11D	UT11P



FZ851

**Защитная крышка**

- защита от прикосновения
- шкафы FA.... глубина 350 мм, для защиты от прикосновения в случае установки несущих шин в нижнем положении

Наименование	Упаковка	№ для заказа глубина 350 мм
Защитная крышка, с заземлением	1	FZ851
Защитная крышка с защитной изоляцией	1	FZ852

- обязателен монтаж цоколя
- цвет RAL 7035 (светло-серый)
- класс изоляции Ib
- цоколя с высотой 200 мм в комплекте с шиной для крепления кабеля



FZ632

**Цоколи, H=100 мм**

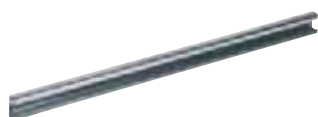
Наименование	размеры (мм)	Кол-во в упаковке	№ для заказа глубина 275 мм	№ для заказа глубина 350 мм
Цоколь, высота 100 мм	300 мм	1	<b>FZ631</b>	
Цоколь, высота 100 мм	550 мм	1	<b>FZ632</b>	<b>FZ652</b>
Цоколь, высота 100 мм	800 мм	1	<b>FZ633</b>	<b>FZ653</b>
Цоколь, высота 100 мм	1050 мм	1	<b>FZ634</b>	<b>FZ654</b>
Цоколь, высота 100 мм	1300 мм	1	<b>FZ635</b>	<b>FZ655</b>



FZ642

**Цоколи, H=200 мм**

Наименование	размеры (мм)	Кол-во в упаковке	№ для заказа глубина 275 мм	№ для заказа глубина 350 мм
Цоколь, высота 200 мм	300 мм	1	<b>FZ641</b>	
Цоколь, высота 200 мм	550 мм	1	<b>FZ642</b>	<b>FZ662</b>
Цоколь, высота 200 мм	800 мм	1	<b>FZ643</b>	<b>FZ663</b>
Цоколь, высота 200 мм	1050 мм	1	<b>FZ644</b>	<b>FZ664</b>
Цоколь, высота 200 мм	1300 мм	1	<b>FZ645</b>	<b>FZ665</b>



FZ781

**Шина для крепления кабеля в цоколях H=100**

Наименование	размеры (мм)	Кол-во в упаковке	№ для заказа глубина 275 мм	№ для заказа глубина 350 мм
Шина для крепления кабеля в цоколях H=100	300 мм	1		<b>FZ780</b>
Шина для крепления кабеля в цоколях H=100	550 мм	1		<b>FZ781</b>
Шина для крепления кабеля в цоколях H=100	800 мм	1		<b>FZ782</b>
Шина для крепления кабеля в цоколях H=100	1050 мм	1		<b>FZ844</b>
Шина для крепления кабеля в цоколях H=100	1300 мм	1		<b>FZ845</b>



FZ721

**Комплект для крепления шкафов на цоколе**

Наименование	Кол-во в упаковке	№ для заказа глубина 275 мм	№ для заказа глубина 350 мм
Комплект для монтажа для монтажа соседних щитов	1		<b>FZ721</b>
Комплект для монтажа для монтажа соседних щитов	1		<b>FZ714</b>



FZ435

**Элементы замыкания шкафа**

глубина 275 мм для замыкания нижних кабельных вводов во время монтажа шкафа на цоколе

Наименование	размеры (мм)	Кол-во в упаковке	№ для заказа глубина 275 мм	№ для заказа глубина 350 мм
Элементы замыкания шкафа	300 мм	1		<b>FZ435</b>
Элементы замыкания шкафа	550 мм	1		<b>FZ436</b>
Элементы замыкания шкафа	800 мм	1		<b>FZ437</b>
Элементы замыкания шкафа	1050 мм	1		<b>FZ438</b>
Элементы замыкания шкафа	1300 мм	1		<b>FZ439</b>

## Ручки и замки



FZ530



FZ532



FZ535

Наименование	Описание	Кол-во в упаковке	№ для заказа
Ручка поворотная	Поворотная ручка универсальная	1	<b>FZ530</b>
Ручка поворотная	с замком № замка 1333	1	<b>FZ531</b>
Ручка нажимная	нажимной механизм	1	<b>FZ532</b>
Ручка нажимная	с замком № замка 1333	1	<b>FZ533</b>
Ручка нажимная	нажимной механизм для полуцилиндра 40 мм	1	<b>FZ534</b>
Поворотная ручка	пломбируемый, нажимной механизм для полуцилиндра 40 мм	1	<b>FZ535</b>
Запасной ключ	для ручки FZ531N и FZ533N	1	<b>FZ539</b>



FG26XE (IP41)





### Новый секционный шкаф IP41

Когда речь идет об оборудовании электрощитовых крупных коммерческих зданий, идеальным решением будет применение шкафов на основе секционных модулей с разнообразной конфигурацией.

### Универсальное решение

Секционные шкафы Univers с степенью защиты IP41 удовлетворяют современные требования; класс изоляции I (заземление), доступные глубины 400 мм и 600 мм, высота 2000 мм. Для проектирования доступны 6 типоразмеров с шириной от 350 мм до 1600 мм. Стандартный цвет светло-серый (RAL 7035), другие цвета по запросу. Стандартная поставка включает в себя съемную заднюю стенку и стальные двери либо двери из прозрачного небьющегося стекла. Боковые стенки заказываются отдельно. Возможна поставка шкафов с степенью защиты IP54.

### Полезные мелочи

Конструктив шкафов предполагает быструю и экономную сборку. Новая конструкция петель для навеса дверей позволяет вести монтаж одним человеком. Из аксессуаров доступны цоколя для всех размеров шкафов и высотой на по выбор: 100 мм и 200 мм. Секционные шкафы могут монтироваться и без цоколей.

**Класс I**

- для установки внутри помещений
- высота 2000 мм
- глубина 400 мм и 600 мм
- крышка установлена с 2-мя отверстиями для кабельных вводов на секцию направляющие (аксессуары заказываются отдельно)

- цвет: RAL 7035 (светло-серый)
- цоколь RAL 9005
- стандарты: VDE 0660, часть 600-1, -2
- EN 60439-3, EN 61439-1, -2
- шкафы могут монтироваться без цоколя
- корпус стальной лист - 1,5 мм

- задняя стенка в комплекте
- боковые стороны заказываются отдельно

Технические данные стр. 3.64



FG21WE

**Секционный шкаф IP41, глубина 400 мм, высота 2000 мм****Описание:**

- цвет светло-серый RAL 7035

Наименование	Кол-во	№ для заказа
Шкаф секционный ,IP41,I,RAL7035,2000x350x400мм	1	<b>FG21WE</b>
Шкаф секционный ,IP41,I,RAL7035,2000x600x400мм	1	<b>FG22WE</b>
Шкаф секционный ,IP41,I,RAL7035,2000x850x400мм	1	<b>FG23WE</b>
Шкаф секционный ,IP41,I,RAL7035,2000x1100x400мм	1	<b>FG24WE</b>
Шкаф секционный ,IP41,I,RAL7035,2000x1350x400мм	1	<b>FG25WE</b>
Шкаф секционный ,IP41,I,RAL7035,2000x1600x400мм	1	<b>FG26WE</b>



FG21XE

**Секционный шкаф IP41, глубина 600 мм, высота 2000 мм****Описание:**

- цвет светло-серый RAL 7035

Наименование	Кол-во	№ для заказа
Шкаф секционный ,IP41,I,RAL7035,2000x350x600мм	1	<b>FG21XE</b>
Шкаф секционный ,IP41,I,RAL7035,2000x600x600мм	1	<b>FG22XE</b>
Шкаф секционный ,IP41,I,RAL7035,2000x850x600мм	1	<b>FG23XE</b>
Шкаф секционный ,IP41,I,RAL7035,2000x1100x600мм	1	<b>FG24XE</b>
Шкаф секционный ,IP41,I,RAL7035,2000x1350x600мм	1	<b>FG25XE</b>
Шкаф секционный ,IP41,I,RAL7035,2000x1600x600мм	1	<b>FG26XE</b>



FZ708EW

**Боковая стенка, глухая****Описание:**

- Внимание! заказывать 2 штуки на контрукцию
- Цвет: светло-серый RAL 7035

Наименование	Кол-во	№ для заказа
Боковая стенка, IP41, 2000x400 мм	1	<b>FZ708EW</b>
Боковая стенка, IP41, 2000x600 мм	1	<b>FZ709EX</b>



FZ912WE

**Цоколь, глубина 400/600 мм, высота 100 мм****Описание:**

- без держателя кабеля
- цвет RAL 9005

Наименование	Кол-во	№ для заказа
Цоколь для шкафов секционных, IP41 350x400x100мм	1	FZ911WE
Цоколь для шкафов секционных, IP41 600x400x100мм	1	FZ912WE
Цоколь для шкафов секционных, IP41 850x400x100мм	1	FZ913WE
Цоколь для шкафов секционных, IP41 1100x400x100мм	1	FZ914WE
Цоколь для шкафов секционных, IP41 1350x400x100мм	1	FZ915WE
Цоколь для шкафов секционных, IP41 1600x400x100мм	1	FZ916WE
Цоколь для шкафов секционных, IP41 350x600x100мм	1	FZ911XE
Цоколь для шкафов секционных, IP41 600x600x100мм	1	FZ912XE
Цоколь для шкафов секционных, IP41 850x600x100мм	1	FZ913XE
Цоколь для шкафов секционных, IP41 1100x600x100мм	1	FZ914XE
Цоколь для шкафов секционных, IP41 1350x600x100мм	1	FZ915XE
Цоколь для шкафов секционных, IP41 1600x600x100мм	1	FZ916XE
Боковая панель для цоколя, IP41, 400x100 мм	1	FZ911WS
Боковая панель для цоколя, IP41, 600x100 мм	1	FZ911XS



FZ942WE

**Цоколь, глубина 400/600 мм, высота 200 мм без держателя кабеля****Описание:**

- без держателя кабеля
- цвет RAL 9005

Наименование	Кол-во	№ для заказа
Цоколь для шкафов секционных, IP41 350x400x200мм	1	FZ941WE
Цоколь для шкафов секционных, IP41 600x400x200мм	1	FZ942WE
Цоколь для шкафов секционных, IP41 850x400x200мм	1	FZ943WE
Цоколь для шкафов секционных, IP41 1100x400x200мм	1	FZ944WE
Цоколь для шкафов секционных, IP41 1350x400x200мм	1	FZ945WE
Цоколь для шкафов секционных, IP41 1600x400x200мм	1	FZ946WE
Цоколь для шкафов секционных, IP41 350x600x200мм	1	FZ941XE
Цоколь для шкафов секционных, IP41 600x600x200мм	1	FZ942XE
Цоколь для шкафов секционных, IP41 850x600x200мм	1	FZ943XE
Цоколь для шкафов секционных, IP41 1100x600x200мм	1	FZ944XE
Цоколь для шкафов секционных, IP41 1350x600x200мм	1	FZ945XE
Цоколь для шкафов секционных, IP41 1600x600x200мм	1	FZ946XE
Цоколь для шкафов секционных, IP41 1600x600x200мм	1	FZ946XE
Боковая панель для цоколя, IP41, 400x200мм	1	FZ941WS
Боковая панель для цоколя, IP41, 600x200мм	1	FZ941XS



FG21WF

**Секционный шкаф IP41, глубина 400 мм, высота 2000 мм****Описание:**

- Цвет на выбор

Наименование	Кол-во	№ для заказа
Шкаф секционный ,IP41,I,RAL на выбор,2000x350x400мм	1	FG21WF
Шкаф секционный ,IP41,I,RAL на выбор,2000x600x400мм	1	FG22WF
Шкаф секционный ,IP41,I,RAL на выбор,2000x850x400мм	1	FG23WF
Шкаф секционный ,IP41,I,RAL на выбор,2000x1100x400мм	1	FG24WF
Шкаф секционный ,IP41,I,RAL на выбор,2000x1350x400мм	1	FG25WF
Шкаф секционный ,IP41,I,RAL на выбор,2000x1600x400мм	1	FG26WF



FG21XF

## Секционный шкаф IP41, глубина 600 мм, высота 2000 мм

**Описание:**

- Цвет на выбор

Наименование	Кол-во	№ для заказа
Шкаф секционный, IP41, SKI, RAL на выбор, 2000x350x600мм	1	<b>FG21XF</b>
Шкаф секционный, IP41, SKI, RAL на выбор, 2000x600x600мм	1	<b>FG22XF</b>
Шкаф секционный, IP41, SKI, RAL на выбор, 2000x850x600мм	1	<b>FG23XF</b>
Шкаф секционный, IP41, SKI, RAL на выбор, 2000x1100x600мм	1	<b>FG24XF</b>
Шкаф секционный, IP41, SKI, RAL на выбор, 2000x1350x600мм	1	<b>FG25XF</b>
Шкаф секционный, IP41, SKI, RAL на выбор, 2000x1600x600мм	1	<b>FG26XF</b>



FZ708WF

**Боковая стенка, глухая****Описание:**

- Внимание! заказывать 2 штуки на конструкцию

- Цвет: RAL на выбор

Наименование	Кол-во	№ для заказа
Боковая стенка, IP41, RAL на выбор, 2000x400 мм	1	<b>FZ708WF</b>
Боковая стенка, IP41, RAL на выбор, 2000x600 мм	1	<b>FZ709XF</b>



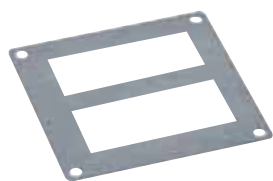
FZ882WE

**Крышка глухая****Описание:**

- без вырезов для ввода кабелей

Наименование	Кол-во	№ для заказа
Крышка глухая, 350x400мм	1	<b>FZ881WE</b>
Крышка глухая, 600x400мм	1	<b>FZ882WE</b>
Крышка глухая, 850x400мм	1	<b>FZ883WE</b>
Крышка глухая, 1100x400мм	1	<b>FZ884WE</b>
Крышка глухая, 1350x400мм	1	<b>FZ885WE</b>
Крышка глухая, 1600x400мм	1	<b>FZ886WE</b>
Крышка глухая, 350x600мм	1	<b>FZ881XE</b>
Крышка глухая, 600x600мм	1	<b>FZ882XE</b>
Крышка глухая, 850x600мм	1	<b>FZ883XE</b>
Крышка глухая, 1100x600мм	1	<b>FZ884XE</b>
Крышка глухая, 1350x600мм	1	<b>FZ885XE</b>
Крышка глухая, 1600x600мм	1	<b>FZ886XE</b>





FZ882WF

### Крышка с прорезями

Наименование	Кол-во	№ для заказа
Крышка с прорезями 350x400 мм	1	<b>FZ881WF</b>
Крышка с прорезями 600x400 мм	1	<b>FZ882WF</b>
Крышка с прорезями 850x400 мм	1	<b>FZ883WF</b>
Крышка с прорезями 1100x400 мм	1	<b>FZ884WF</b>
Крышка с прорезями 1350x400 мм	1	<b>FZ885WF</b>
Крышка с прорезями 1600x400 мм	1	<b>FZ886WF</b>
Крышка с прорезями 350x600 мм	1	<b>FZ881XF</b>
Крышка с прорезями 600x600 мм	1	<b>FZ882XF</b>
Крышка с прорезями 850x600 мм	1	<b>FZ883XF</b>
Крышка с прорезями 1100x600 мм	1	<b>FZ884XF</b>
Крышка с прорезями 1350x600 мм	1	<b>FZ885XF</b>
Крышка с прорезями 1600x600 мм	1	<b>FZ886XF</b>

### Нижняя крышка

#### Описание:

- для вставки кабеля в шкаф

Наименование	Кол-во	№ для заказа
Нижняя крышка, 350x400 мм	1	<b>FZ871WE</b>
Нижняя крышка, 600x400 мм	1	<b>FZ872WE</b>
Нижняя крышка, 850x400 мм	1	<b>FZ873WE</b>
Нижняя крышка, 1100x400 мм	1	<b>FZ874WE</b>
Нижняя крышка, 1350x400 мм	1	<b>FZ875WE</b>
Нижняя крышка, 1600x400 мм	1	<b>FZ876WE</b>
Нижняя крышка, 350x600 мм	1	<b>FZ871XE</b>
Нижняя крышка, 600x600 мм	1	<b>FZ872XE</b>
Нижняя крышка, 850x600 мм	1	<b>FZ873XE</b>
Нижняя крышка, 1100x600 мм	1	<b>FZ874XE</b>
Нижняя крышка, 1350x600 мм	1	<b>FZ875XE</b>
Нижняя крышка, 1600x600 мм	1	<b>FZ876XE</b>



FZ410XE

### Набор для крепления

Наименование	Кол-во	№ для заказа
Набор для крепления стенок, 4 шт.	1	<b>FZ410XE</b>
Транспортировочный набор, болты M12, 4 шт.	1	<b>FZ411XE</b>
Транспортировочные петли	1	<b>FZ412XE</b>



FZ222XW

### Двери с окошком

**Описание:**

- FZ221XW до FZ223XW одинарные  
FZ224XW до FZ226XW двойные

Наименование	Кол-во	№ для заказа
Дверь с окошком, RAL7035, 350x2000мм	1	<b>FZ221XW</b>
Дверь с окошком, RAL7035, 600x2000мм	1	<b>FZ222XW</b>
Дверь с окошком, RAL7035, 850x2000мм	1	<b>FZ223XW</b>
Дверь с окошком, RAL7035, 1100x2000мм	1	<b>FZ224XW</b>
Дверь с окошком, RAL7035, 1350x2000мм	1	<b>FZ225XW</b>
Дверь с окошком, RAL7035, 1600x2000мм	1	<b>FZ226XW</b>
Дверь с окошком, RAL на выбор 350x2000мм	1	<b>FZ221XF</b>
Дверь с окошком, RAL на выбор 600x2000мм	1	<b>FZ222XF</b>
Дверь с окошком, RAL на выбор 850x2000мм	1	<b>FZ223XF</b>
Дверь с окошком, RAL на выбор 1100x2000мм	1	<b>FZ224XF</b>
Дверь с окошком, RAL на выбор 1350x2000мм	1	<b>FZ225XF</b>
Дверь с окошком, RAL на выбор 1600x2000мм	1	<b>FZ226XF</b>



FZ231XG

### Двери глухие

**Описание:**

- FZ221XG до FZ223XG одинарные  
FZ224XG до FZ226XG двойные

Наименование	Кол-во	№ для заказа
Двери глухие, RAL7035 350x2000мм	1	<b>FZ231XG</b>
Двери глухие, RAL7035 600x2000мм	1	<b>FZ232XG</b>
Двери глухие, RAL7035 850x2000мм	1	<b>FZ233XG</b>
Двери глухие, RAL7035 1100x2000мм	1	<b>FZ234XG</b>
Двери глухие, RAL7035 1350x2000мм	1	<b>FZ235XG</b>
Двери глухие, RAL7035 1600x2000мм	1	<b>FZ236XG</b>
Двери глухие, RAL на выбор 350x2000мм	1	<b>FZ231XF</b>
Двери глухие, RAL на выбор 600x2000мм	1	<b>FZ232XF</b>
Двери глухие, RAL на выбор 850x2000мм	1	<b>FZ233XF</b>
Двери глухие, RAL на выбор 1100x2000мм	1	<b>FZ234XF</b>
Двери глухие, RAL на выбор 1350x2000мм	1	<b>FZ235XF</b>
Двери глухие, RAL на выбор 1600x2000мм	1	<b>FZ236XF</b>



FZ802E

### Шина для крепления кабеля

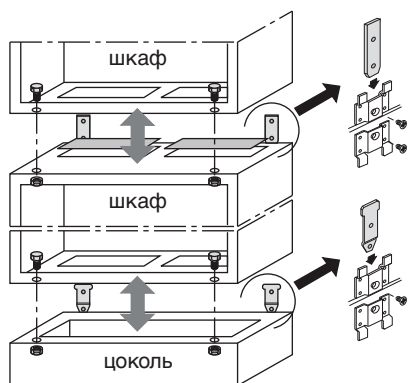
**Описание:**

-для крепления кабеля в цоколе

Наименование	Кол-во	№ для заказа
Шина для крепления кабеля В=350мм	1	<b>FZ801E</b>
Шина для крепления кабеля В=600мм	1	<b>FZ802E</b>
Шина для крепления кабеля В=850мм	1	<b>FZ803E</b>
Шина для крепления кабеля В=1100мм	1	<b>FZ804E</b>
Шина для крепления кабеля В=1350мм	1	<b>FZ805E</b>
Шина для крепления кабеля В=1600мм	1	<b>FZ806E</b>
Держатель шины для крепления кабеля 400мм	1	<b>FZ801WE</b>
Держатель шины для крепления кабеля 600мм	1	<b>FZ801XE</b>
Держатель шины для крепления кабеля 400мм для UT8xCN	1	<b>FZ81WE</b>
Держатель шины для крепления кабеля 600мм для UT8xCN	1	<b>FZ81XE</b>

**Общее описание**

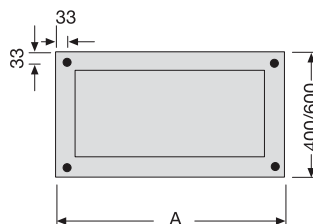
- 100 мм или 200 мм высота
  - монтаж под настенный или напольный шкаф
  - цоколь 200 мм с шиной для ввода кабеля
  - корпус из 1,5 мм стали
  - съемные панели:
- 100 мм цоколь для шкафов глубиной до 218 мм, 200 мм цоколь для всех шкафов за исключением секционных шкафов



вертикальное крепление шкафов IP54

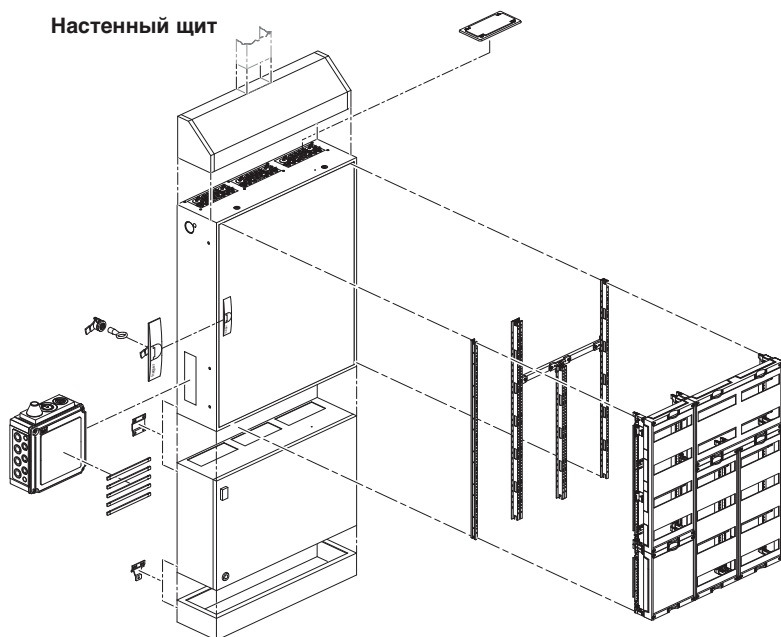
Цоколь поставляется с крепежным набором

**Крепежные размеры для секционных шкафов 400/600 мм**  
Крепежные размеры для цоколей 100 мм или 200 мм

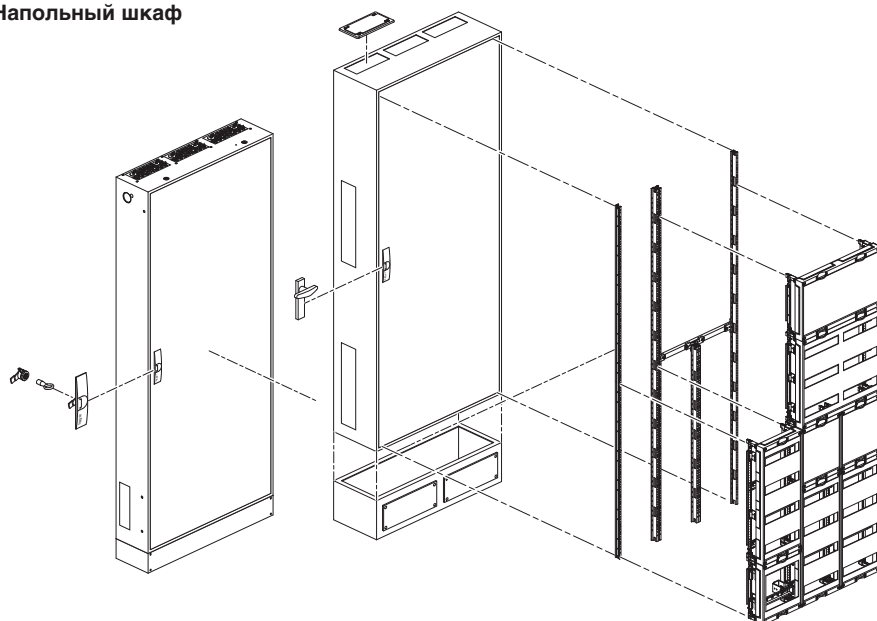


секция	A в мм
1	350
2	600
3	850
4	1100
5	1350

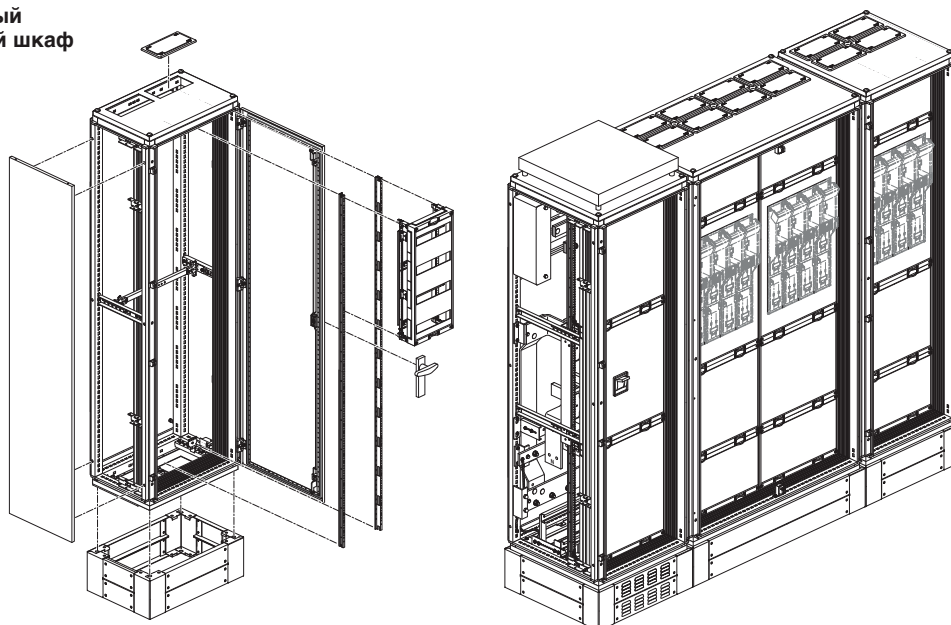
Настенный щит



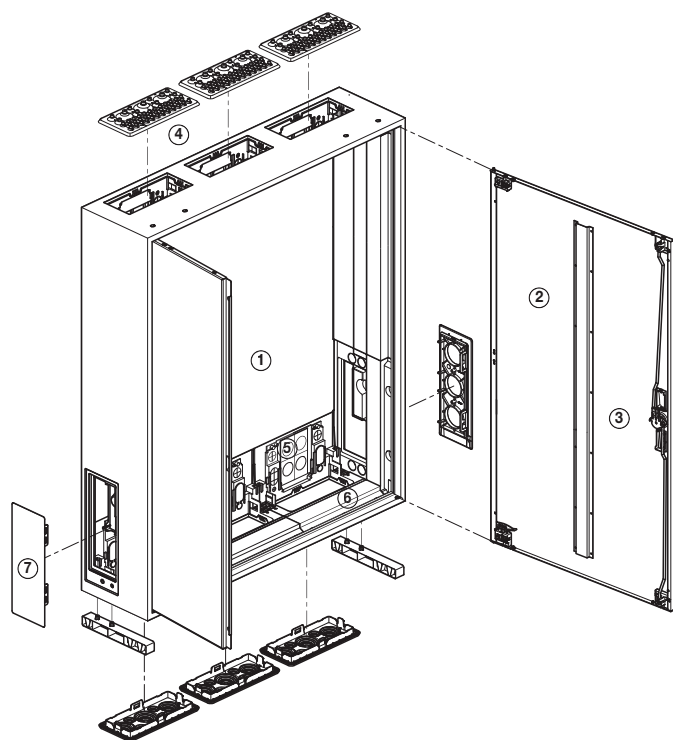
Напольный шкаф



Секционный  
напольный шкаф



Щит IP44



**Настенные щиты**

- Класс изоляции II □,
- Класс защиты IP44/IP54
- Монтаж скрытый, наружный или частично утепленный
- Высота от 500 мм до 1700 мм
- Секции от 1- до 5
- Глубина 205 мм
- Цвет белый RAL 9010
- Для установки внутри помещений
- Внутреннее обустройство univer N

**① Корпус:**

- 1мм сталь
- есть пластиковые вставки для случая ввода медных шин ⑦
- щиты можно монтировать друг с другом вертикально или горизонтально


**② Дверь**

- 1мм сталь
- навешиваются справа или слева, петли с регулировкой
- угол открытия 110°
- 3 секционные щиты комплектуются двумя дверями

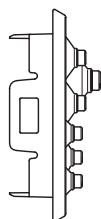
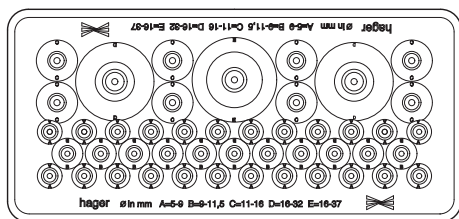
**③ Замыкающий механизм**

- стандартный, с креплением в 3 точках
- серийная пломбировка (IP44)
- возможность замены на другой тип замка

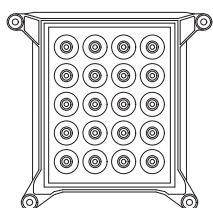
**Нормы**

- Проверено согласно DIN VDE 0603 глава 1, с знаком VDE 
- Размеры в соответствии с DIN 43870
- Степень защиты IP44/IP54 в соответствии с VDE 0470 часть 1 (DIN EN 60529)
- IP 3x при открытой двери
- Класс защиты от перенапряжения: IV
- Класс изоляционного материала: □
- Напряжение 230/400В, 50 Гц
- Номинальный ток 355 А.

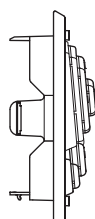
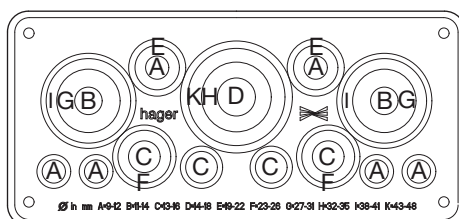
Фланец для ввода кабелей,  
верхний, на секцию



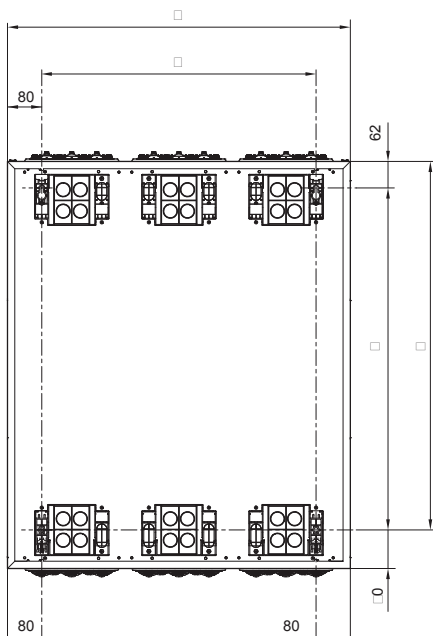
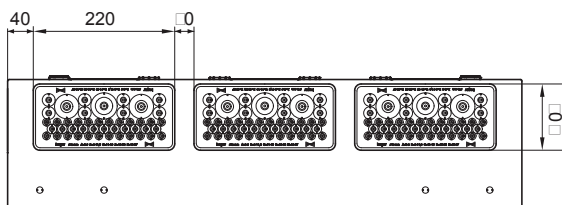
Фланец для ввода кабелей со  
стороны задней стенки (опция)



Фланец для ввода кабелей,  
нижний на секцию



Фланцы для ввода кабелей



④ Фланец для ввода кабелей, верхний  
2-компонентный фланец из пластика,  
ввод до 46 проводов

Кол-во	Тип	Диаметр
24	A	5 - 9 мм
11	B	9 - 11,5 мм
8	C	11 - 16 мм
2	D	16 - 32 мм
1	E	16 - 37 мм

⑤ Задний фланец (опция)  
20 x диаметр 5-9 мм

⑥ Фланец для ввода кабелей, нижний  
2-компонентный фланец из пластика,  
ввод до 23 проводов

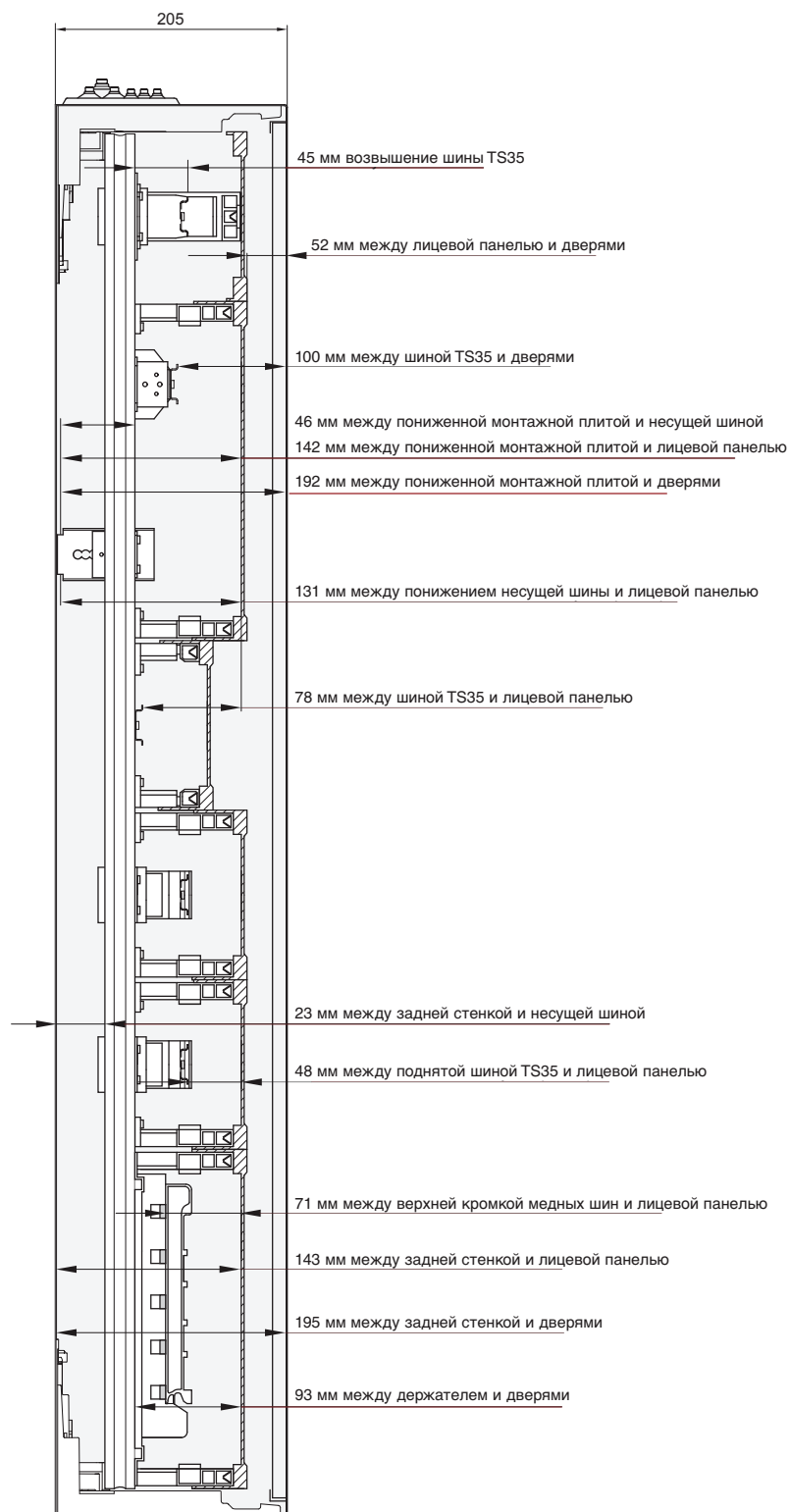
Кол-во	Альтерн.	Тип	Диаметр
4	+2		8,5 - 12 мм
	+2	B	11 - 14 мм
2	+2	C	13- 16 мм
	+1	D	14 - 18 мм
2		E	19 - 22 мм
2		F	23 - 26 мм
	+2	G	27 - 30,5 мм
	+1	H	32 - 34,5 мм
2		I	38 - 40,5 мм
1		K	43 - 47 мм

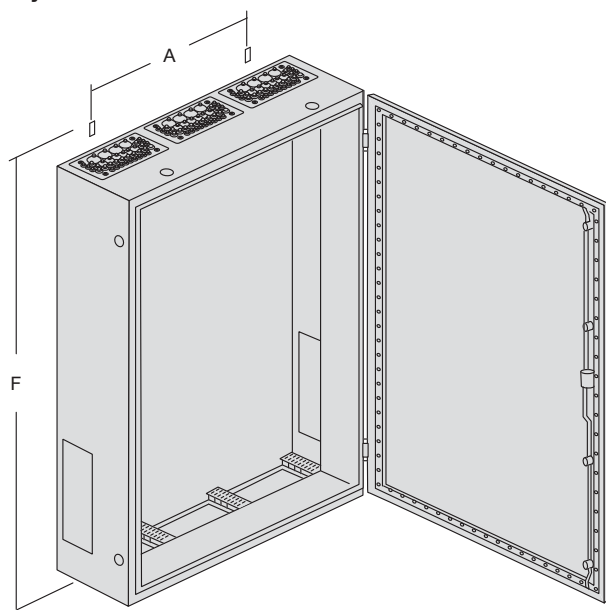
Верхние и нижние фланцы можно поменять

Крепежные размеры, мм

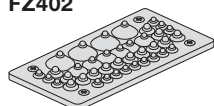
Высота щита H		Ширина щита B				
		300	550	800	1050	1300
500	X	348	348	348	348	348
	Y	140	390	640	890	1140
650	X	498	498	498	498	498
	Y	140	390	640	890	1140
800	X	648	648	648	648	648
	Y	140	390	640	890	1140
950	X	798	798	798	798	798
	Y	140	390	640	890	1140
1100	X	948	948	948	948	948
	Y	140	390	640	890	1140
1250	X	1098	1098	1098	1098	1098
	Y	140	390	640	890	1140
1400	X	1248	1248	1248	1248	1248
	Y	140	390	640	890	1140
1550	X	1398	1398	1398	1398	1398
	Y	140	390	640	890	1140
1700	X	1548	1548	1548	1548	1548
	Y	140	390	640	890	1140

Щит глубиной 205 мм,  
внутреннее обустройство система univers N



**Крепежные размеры для настенных щитов IP54, глубина 275 мм****Габаритные размеры крепежных отверстий**

H		B				
		300	550	800	1050	1300
500	F	574	574	574	574	574
	A	155	405	655	905	1155
650	F	726	726	726	726	726
	A	155	405	655	905	1155
800	F	874	874	874	874	874
	A	155	405	655	905	1155
950	F	1024	1024	1024	1024	1024
	A	155	405	655	905	1155
1100	F	1174	1174	1174	1174	1174
	A	155	405	655	905	1155
1250	F	1324	1324	1324	1324	1324
	A	155	405	655	905	1155
1400	F	1474	1474	1474	1474	1474
	A	155	405	655	905	1155

**Фланцевый ввод универсальный IP54****FZ402**

Кол-во проводов	Диаметр про-вода, мм от - до	Сечение провода от - до мм <sup>2</sup>		
		YDY	YKY	Opd
24	9 - 11,5	3x1,5 - 5x1,5	1x4 - 1x16	-
12	11 - 16	3x2,5 - 5x4	1x16 - 3x6	-
4	12,5 - 20	3x4 - 5x10	3x2,5 - 5x6	-
2	13 - 27,5	3x4 - 4x25	3x2,5 - 4x25	-
2	16 - 32	3x6 - 4x35	3x6 - 4x50	-
1	25 - 50	4x25 - 5x25	3x25 - 3x240	1x120 - 4x70

**Настенные щиты, глубина 275 мм или 350 мм**

- Класс изоляции I или II
- Степень защиты IP54
- Монтаж наружный
- Высота от 500 мм до 1400 мм
- Секции от 1 до 4
- Глубина 275 мм
- Цвет светло-серый RAL 7035
- Для установки внутри помещений
- Внутреннее обустройство univer N

**Внутренняя застройка для:**

- 3 фазы 230/400 В AC
- 3 фазы 400/690 В AC
- Номинальный ток - 630А

**Корпус:**

- 1,5 мм сталь
- щиты можно монтировать друг с другом вертикально или горизонтально

**Дверь**

- 1,5 мм сталь
- навешиваются справа или слева, петли с регулировкой
- угол открытия 110°
- 4 секционные щиты комплектуются двумя дверями

**Замыкающий механизм**

- с креплением в 3 точках с поворотной ручкой
- возможность замены на другой IP54 тип замка

**Заводская установка фланцев для ввода кабеля на секцию**

- верхний фланец универсальный из 2 компонентов (FZ402) с возможностью замены на другие плиты IP54
- внизу кабельные вводы ISO из пластика с выштамповками под PG 1 x FZ408M

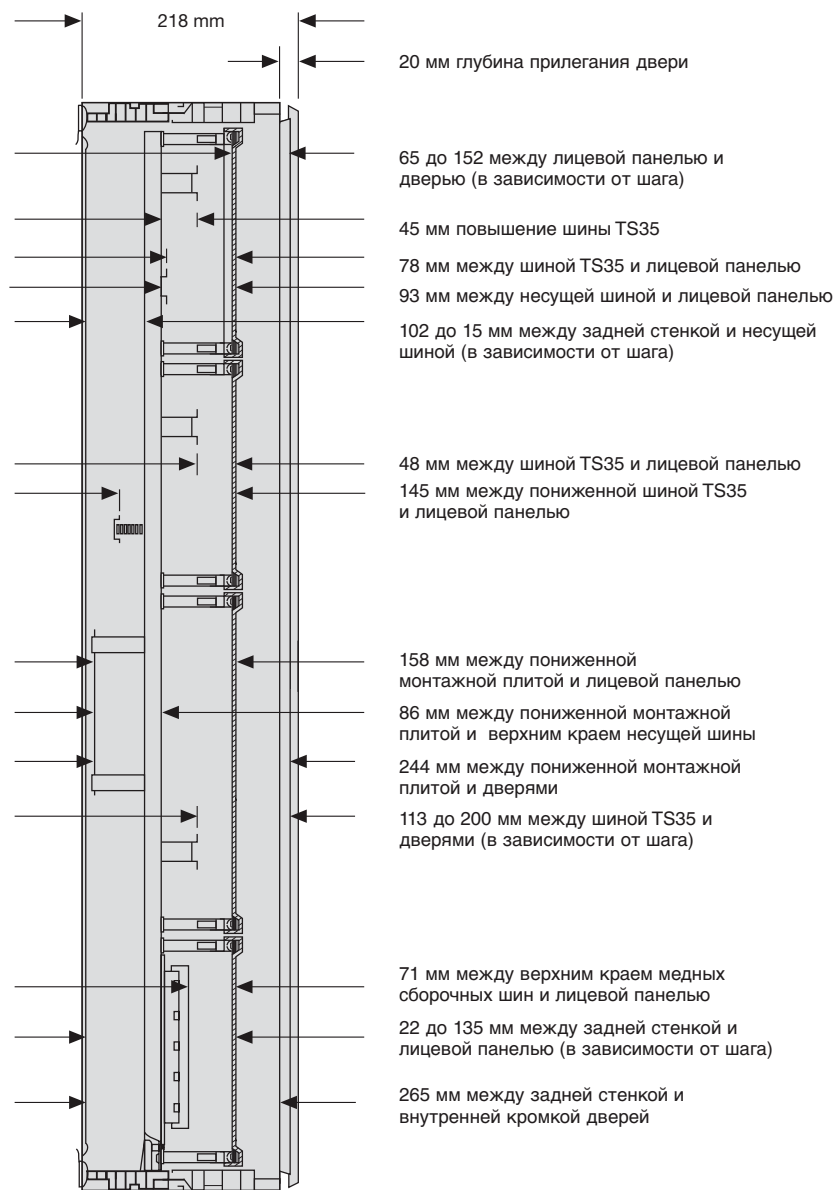
**Нормы**

- Проверено согласно VDE 0660, часть 500 EN 60-439-1
- Размеры в соответствии с DIN 43870
- Степень защиты IP54 в соответствии с VDE 0470 часть 1 (DIN EN 60529)
- Напряжение изоляции 800В AC
- Класс защиты от перенапряжения: III / IV

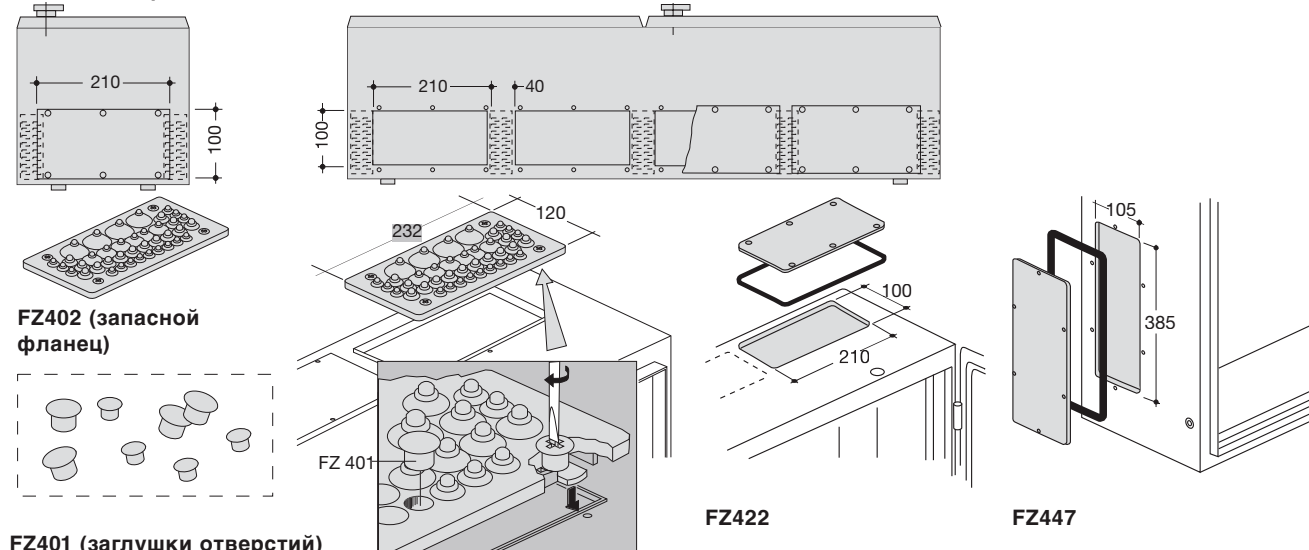


**Щит IP54, глубиной 275 мм, внутреннее обустройство система univers N**

- размеры даны при переднем креплении несущих шин  
Несущие шины могут быть смонтированы с шагом 12,5 мм на 7 различных глубинах

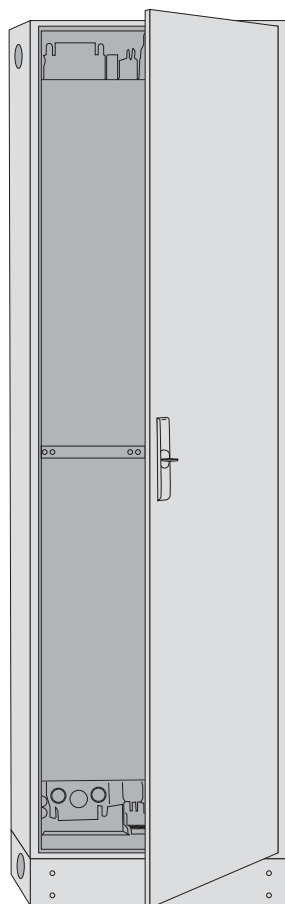


**Кабельный фланец**



Щиты Univers

## Шкаф напольный IP44/54

Кабельный ввод на секцию:  
вверху

Кол-во	Мах. размер кабеля	Диаметр
4	3 x 1,5 мм <sup>2</sup>	10 мм
17	5 x 2,5 мм <sup>2</sup>	13 мм
6	5 x 6 мм <sup>2</sup>	18 мм
2	4 x 25 мм <sup>2</sup>	30 мм

внизу кабельные вводы отсутствуют

## Напольные щиты

- класс изоляции I или II
- степень защиты IP44/IP54
- монтаж напольный с обязательным креплением к стене
- высота от 1950 мм (вместе с цоколем 100 мм)
- секции от 1- до 4
- глубина 205 мм
- цвет белый RAL 9010
- для установки внутри помещений

## Внутренняя застройка для:

- 3 фазы 230/400 В AC
- 3 фазы 400/690 В AC
- номинальный ток - 400А

## Корпус:

- 1 мм листовая сталь
- в боковой стенке выштамповка для установки сборочных медных шин CU 20/30 x 5/10 мм
- в верхней части боковой стенки возможен ввод PG36
- возможна установка шкафов рядом друг с другом

## Дверь

- листовая сталь 1 мм
- навешиваются справа или слева, петли с регулировкой
- угол открытия 110°

## Замыкающий механизм

- с креплением в 3 точках с поворотной ручкой
- возможность замены на другой тип замка

## Заводская установка фланцев для ввода кабеля на секцию

- класс изоляции I: фланец сверху, снизу открыто
- класс изоляции II: фланец сверху и снизу

## Выштамповки для ввода кабеля на задней стенке

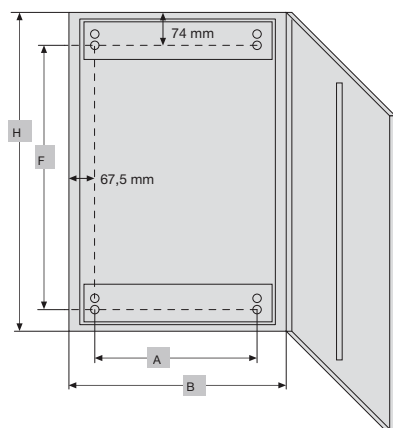
- 2 x PG16
- 2 x PG21
- 1 x PG29/36

## Цоколь

- стандартная поставка - 100 мм
- демонтируемая передняя стенка
- боковая выштамповка (60 мм) для ввода кабеля

## Нормы

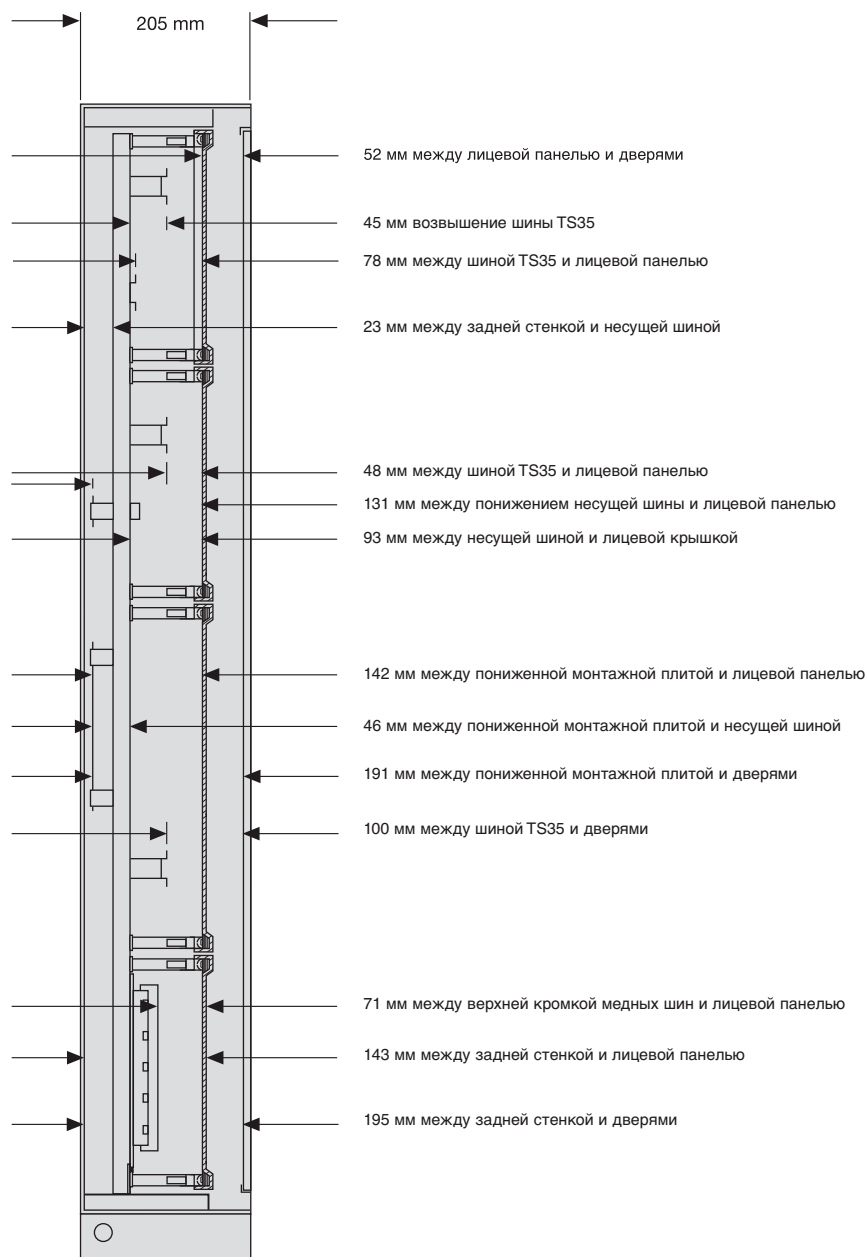
- проверено согласно VDE 0660, часть 504/A1 EN 60-439-1
- размеры в соответствии с DIN 43870
- Степень защиты IP54 в соответствии с VDE 0470 часть 1 (DIN EN 60529)
- напряжение изоляции 400В AC
- класс защиты от перенапряжения: IV



## Размеры точек фиксации к стене

H	B				
	300	550	800	1050	
1950	F	1835	1835	1835	1835
	A	165	415	665	915

## Напольный шкаф IP44 / IP54, глубина 205



**Напольные шкафы, IP54, глубина 275 мм или 350 мм**

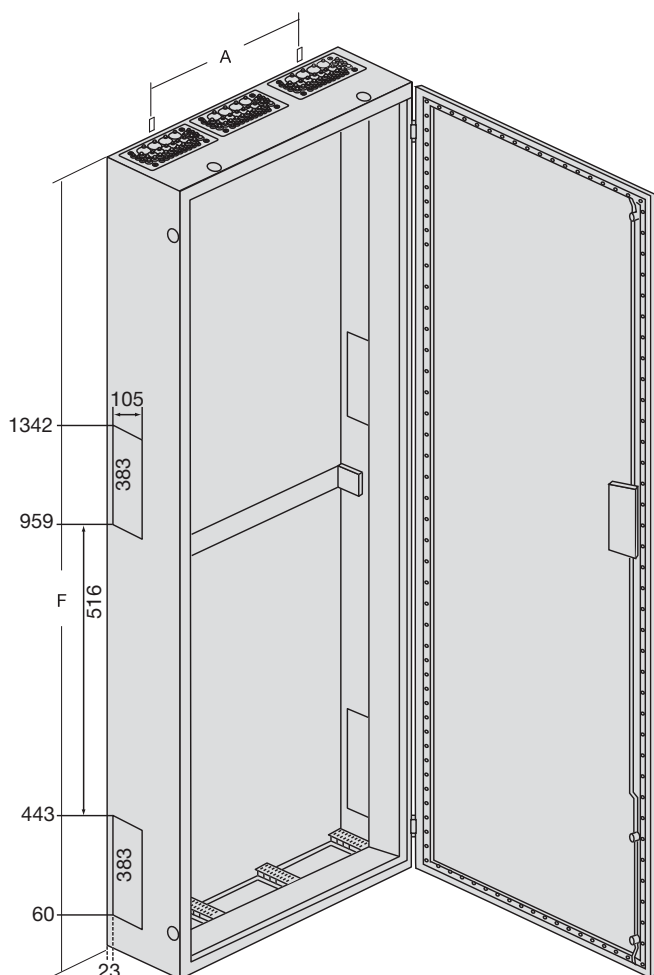
- класс изоляции I или II
- степень защиты IP54
- монтаж наружный
- высота 1850 мм
- секции от 1 до 5
- глубина 275 мм и 350 мм
- цвет светло-серый RAL 7035
- для установки внутри помещений
- внутреннее обустройство univer N

**Внутренняя застройка для:**

- 3 фазы 230/400 В AC
- 3 фазы 400/690 В AC
- номинальный ток - 630А

**Внимание!****Глубина 350 мм:**

Нормальное положение несущих шин в позиции 7 и 8 (считая спереди). Если шина установлена глубже, то использовать сбоку дополнительные аксессуары для защиты от прикосновения FZ851 (B) или FZ852 (C)!



В комплект входит:

**Корпус:**

- 1,5 мм листовая сталь с порошковым покрытием
- возможность ввода медных шин сбоку (выштамповка)
- щиты можно монтировать друг с другом вертикально или горизонтально
- возможность присоединения цоколя 100 мм или 200 мм

**Дверь**

- из листовой стали 1,5 мм с порошковым покрытием
- навешиваются справа или слева, петли с регулировкой
- угол открытия 162°
- 4 секционные щиты комплектуются двумя дверями

**Замыкающий механизм**

- с креплением в 3 точках с поворотной ручкой
- возможность замены на другой IP54 тип замка

**Заводская установка фланцев для ввода кабеля на секцию**

- верхний фланец универсальный из 2 компонентов с возможностью замены на другие плиты IP54
- внизу открыто

**Универсальный кабельный ввод для шкафов IP54**

Кол-во проводов	Диаметр от - до мм	Сечение проводника от - до мм <sup>2</sup>		
		YDY	YKY	Opd
24	9 - 11,5	3x1,5 - 5x1,5	1x4 - 1x16	-
12	11 - 16	3x2,5 - 5x4	1x16 - 3x6	-
4	12,5 - 20	3x4 - 5x10	3x2,5 - 5x6	-
2	13 - 27,5	3x4 - 4x25	3x2,5 - 4x25	-
2	16 - 32	3x6 - 4x35	3x6 - 4x50	-
1	25 - 50	4x25 - 5x25	3x25 - 3x240	1x120 - 4x70

**Нормы**

- проверено согласно VDE 0660, часть 500 EN 60-439-1
- размеры в соответствии с DIN 43870
- степень защиты IP54 в соответствии с VDE 0470 часть 1 (DIN EN 60529)
- напряжение изоляции 800В AC
- класс защиты от перенапряжения: III / IV
- степень загрязнения 3
- класс изоляционного материала II

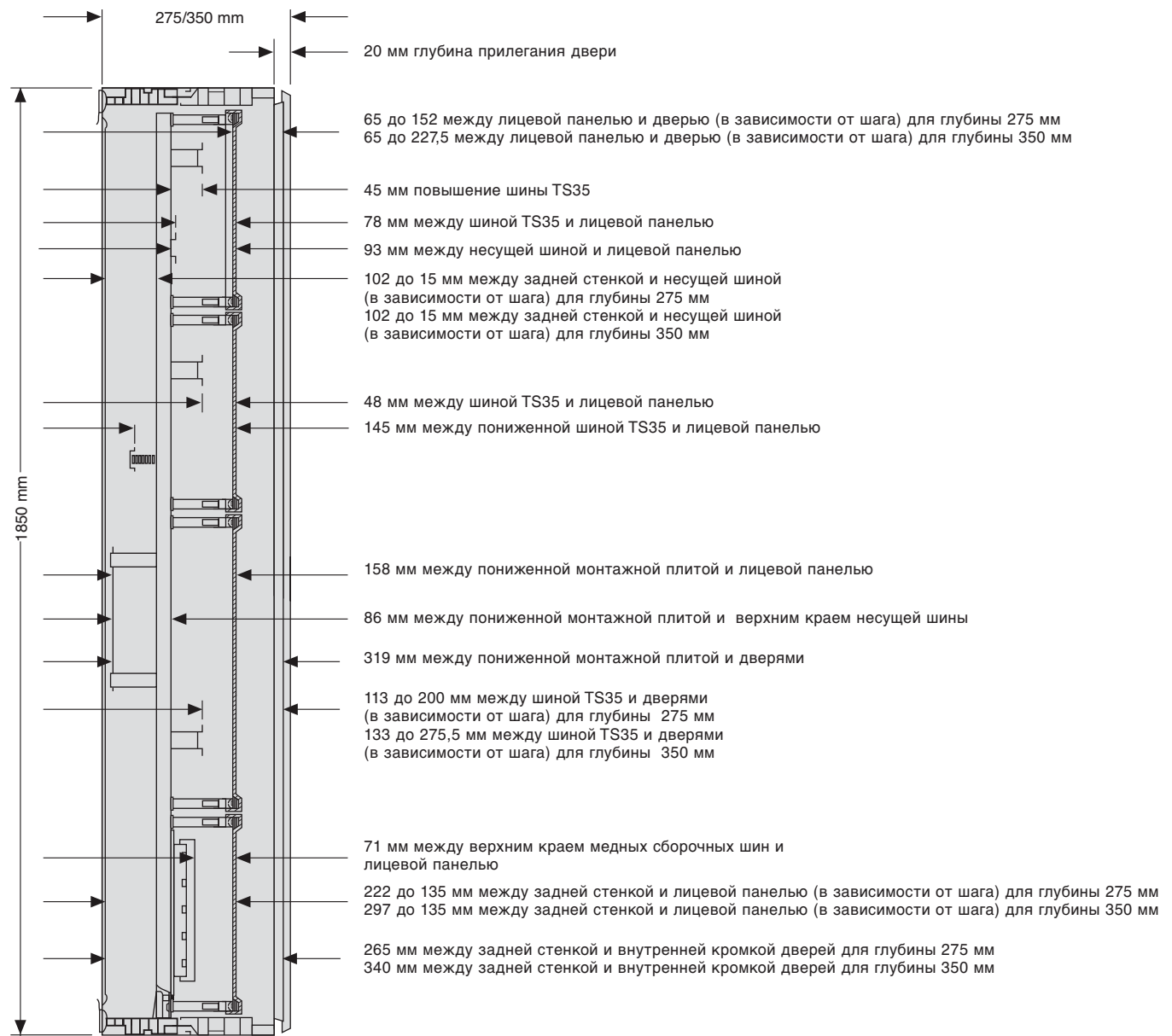
**Чертежные размеры точек фиксации к стене**

H	B				
	550	800	1050	1300	
1850	F	1887	1887	1887	1887
	A	405	655	905	1155

## Шкаф напольный IP54, глубиной 275 мм и 350 мм

- размеры даны при переднем креплении несущих шин

Несущие шины могут быть смонтированы с шагом 12,5 мм на 7 различных глубинах (275 мм) или 13 глубинах (350 мм)



**Секционные напольные шкафы IP41, глубина 400/600 мм**

- класс изоляции: I, степень защиты IP41
- высота 2000 мм
- ширина от 1- до 6 секций
- глубина 400 мм и 600 мм
- модулей от 144 до 864
- цвет: светло-серый RAL 7035
- для установки внутри помещений

**Система питания**

- 3 AC 50 Гц 230/400 В
- 3 AC 50 Гц 400/690 В
- максимальный ток 2500 А

**Материал:****Корпус**

- каркас шкафа, крышки и задняя стенка:
  - 1,25 мм оцинкованная листовая сталь
- боковые стенки:
  - 2,0 мм листовая сталь с порошковым покрытием
- ввод медных шин через открытые боковые стенки
- возможность установки без цоколя
- горизонтальные шины для стабилизации несущих вертикальных шин
- внутреннее заполнение univers N

**Дверь**

- 2,0 мм листовая сталь с порошковым покрытием
- угол открытия двери 120°
- от ширины 1100 мм двойные двери

**Кабельные вводы**

- сверху через 2 прорези на секцию, снизу через открытое дно
- аксессуары:
  - дно: нижняя пластина с щеткой
  - верх: крышка для ввода (пластик)

**Стандарты и правила**

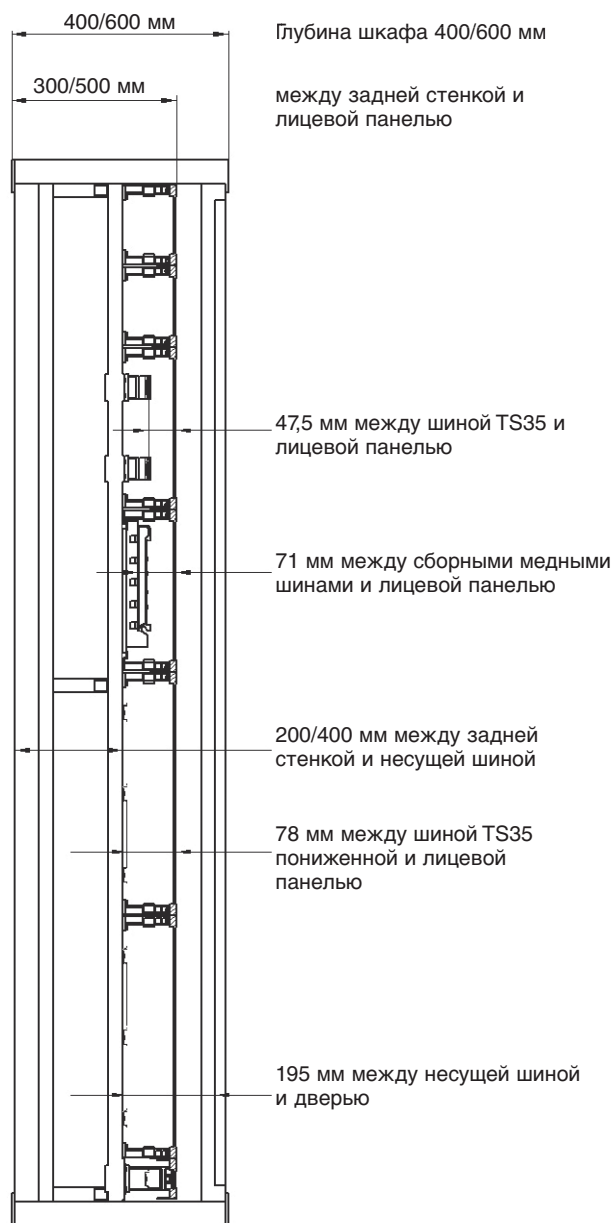
- проверено согласно DIN EN 61439-1 + 2
- размеры в соответствии с DIN 43870

**Степень защиты IP41 в соответствии с VDE 0470 часть 1 (DIN EN 60529)**

- IP3x при открытой двери
- напряжение изоляции 800 В AC
- категория повышенного напряжения IV
- степень загрязнения 3

**Секционный напольный шкаф IP41 - размеры для внутренней застройки**

- замеры сделаны при установленных несущих шинах

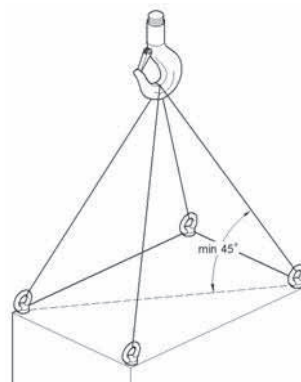


**Транспортирование секционных шкафов**

Индивидуальные шкафы можно перевозить с помощью транспортировочных петель.

**Подъем с помощью транспортировочных петель FZ412XE**

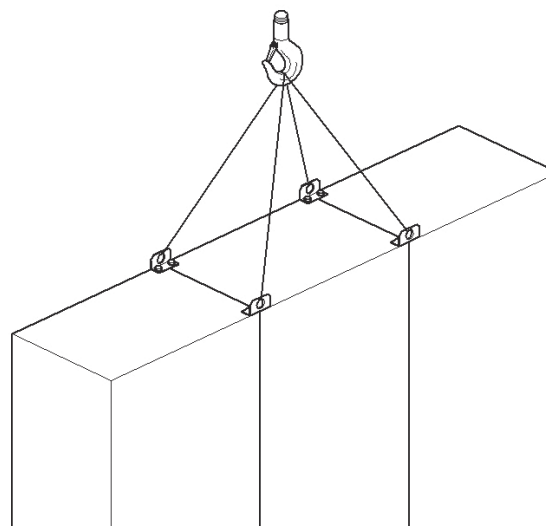
Угол между тросом и крышкой шкафа не должен составлять более 45°. Максимальный вес составляет 480 кг.



Пример транспортировки одного шкафа

**Подъем с помощью транспортировочного набора FZ411XE (4 комплекта)**

Перед транспортировкой нескольких шкафов необходимо механически соединить их с помощью комплекта FZ747XW. Угол подвески для перевозки не должен превышать 60°. Одновременно можно перевозить не более трех единиц. Максимальный вес для двух внешних шкафов составляет 700 кг, для среднего шкафа 1400 кг.



Пример транспортировки нескольких шкафов

# Система внутреннего заполнения univers N

Хотите универсальность - возьмите **univers N**

Концепция щитов Univers подразумевает единый набор внутренних модульных блоков для всех типоразмеров щитов. Такой подход максимально упрощает ассортимент и увеличивает скорость монтажа. Готовое изделие получается путем установки несущих шин в пустой шкаф и добавлением модульных блоков в зависимости от требуемой конфигурации. Модульные блоки – это внутренние блоки различного назначения с стандартным габаритным шагом начиная от 150x250 мм. Это могут быть блоки для монтажа силовых автоматов, модульной аппаратуры с клемниками или без, монтажные плиты, плиты для установки счетчиков, блоки для медных шин, вводных клемм и т.д. Блоки можно в любой момент переставить в другое место щита.





univers N

Блоки для модульной аппаратуры, модульных клеммников	4.02
---	------

---

Блоки для силовых аппаратов	4.04
-----------------------------	------

---

Блоки для монтажных плит и медных шин	4.05
---------------------------------------	------

---

Блоки для медных шин, держателей предохранителей	4.06
---	------

---

Блоки для различных применений	4.09
--------------------------------	------





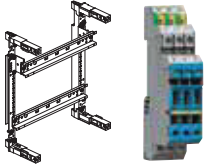
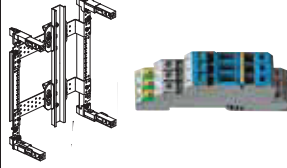




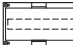



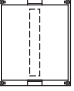

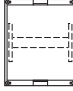

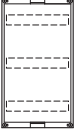

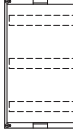
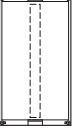
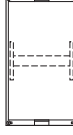
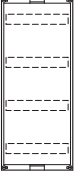

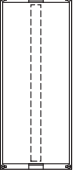
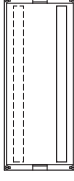
---

Блоки для коммуникационной аппаратуры	4.11
---------------------------------------	------

---

Дополнительные принадлежности	4.12
-------------------------------	------

---

Блок	Глухая крышка с горизонтальными шинами TS35 отступ 150 мм			С вертикальными шинами		С горизонта- льными шинами	Частично глухая и открытая крышка
							
Назначение	Для модульных клеммников			Для модульных клеммников		Для вводных клемм 95-240 мм <sup>2</sup>	Для клеммников и модульной аппаратуры
							
Выс. x Шир.	250	500	750	250	500	250	250
150 Шина TS 35 высокая	 <b>UD11A1</b>	 <b>UD12A1</b>	 <b>UD13A1</b>				
300 Шина TS 35 высокая низкая	 <b>UD21A1</b>	 <b>UD22A1</b>	 <b>UD23A1</b>	 <b>UD21A2</b>	 <b>UD22A2</b>	 <b>UD21A3</b>	 <b>UD21G2</b>
450 Шина TS 35 высокая низкая высокая	 <b>UD31A1</b>	 <b>UD32A1</b>	 <b>UD33A1</b>	 <b>UD31A2</b>		 <b>UD31A3</b>	
600 Шина TS 35 высокая низкая высокая низкая	 <b>UD41A1</b>	 <b>UD42A1</b>		 <b>UD41A2</b>			 <b>UD41G2</b> 1x30 PLE

**Крышка с вырезами**  
с горизонтальными шинами  
TS35 отступ **150 мм**

**Крышка с вырезами <sup>(1)</sup>**  
с горизонтальными шинами  
TS35 отступ **150 мм**

**Крышка с вырезами**  
с горизонтальными  
шинами TS35  
отступ **125 мм**

**Крышка с вырезами**  
с горизонтальными  
шинами TS35 отступ  
**125 мм** и PE/N клеммами

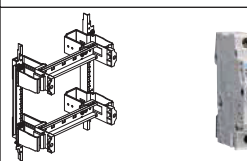
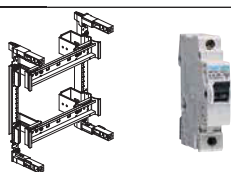


**Для модульной аппаратуры с**  
вертикальным подводом проводов

**Для модульной**  
аппаратуры с  
вертикальным расширенным  
подводом проводов

**для клемм**  
управления, клемм  
распределения  
вводного кабеля

**Для модульной**  
аппаратуры



250

500

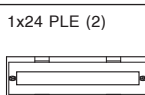
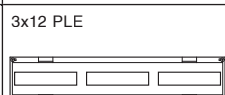
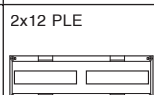
750

250

500

250

250



**UD11B1**

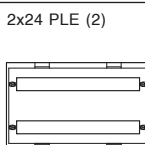
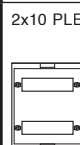
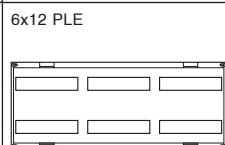
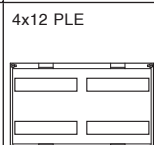
**UD12B1**

**UD13B1**

**UD11B3**

**UD12B3**

**UD11A4**



**UD21B1**

**UD22B1**

**UD23B1**

**UD21B3**

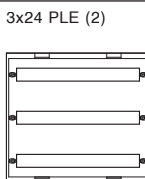
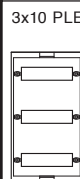
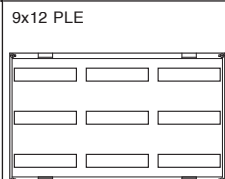
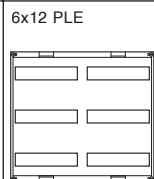
**UD22B3**

**UD21A4**

2x13 клеммные  
колодки

2x12 PLE

**UD21B4**



**UD31B1**

**UD32B1**

**UD33B1**

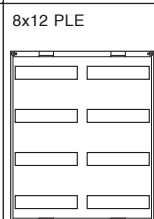
**UD31B3**

**UD32B3**

2x22 клеммные  
колодки

3x12 PLE

**UD31B4**







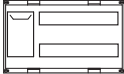
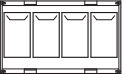


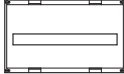

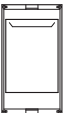
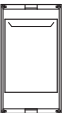
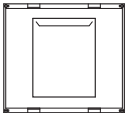

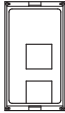
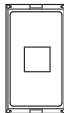
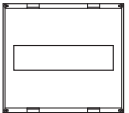
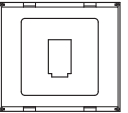
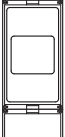
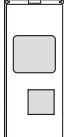

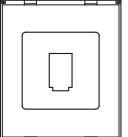


**UD41B1**

**UD42B1**

(1) Плоская крышка 18 мм

(2) Внимание: вырез только 430 мм

блок	Блок для разъединителей NH-предохранителей на шине TS35 или монтажной плате				Блок для силовых автоматов или выключателей нагрузки на шине TS35 или монтажной плате					
										
Назначение	для разъединителей NH-предохранителей Блок для NH3-предохранителей не устанавливается в щиты глубиной 205/218мм				для силовых автоматов и выключателей нагрузки НС... Блок для автомата на 630А не устанавливается в щиты глубиной 205/218мм				для рубильников НА... Блок на ток 630А не устанавливается в щиты глубиной 205/218мм	
										
Выс. x Шир.	250	250	500	500	250	250	250	500	250	500
150										
300	2xNH00 или 4xNH000  UD21D2B	1xNH00 или 2xNH000 +2x17PLE  UD22H1B	4xNH00 или 8xNH000  UD22D4B	2 x X160 или X160+УЗО  UK21A3	1 x X250 <sup>(2)(3)</sup>  UK21B2	5x160А, 3п или 4x160А, 4п  UK22A2	1x160А UK21R1  250А/400А UK21S1			
450	1xNH1  UD31D1B	1xNH2  UD31D2B	1xNH3 <sup>(1)</sup>  UD32D1B	1 x X250 <sup>(3)</sup>  UK31B3	x250+ УЗО, 4п <sup>(3)</sup>  UK31B4	1x H630 <sup>(3)(4)</sup>  UK31C2	1 x H630 для расширителей клемм <sup>(3)</sup>  UK32C1N	1x630А <sup>(1)</sup> предусмотреть место подвода  UK32T1		
600					1 x H630 <sup>(3)(4)</sup>  UK41C4	1 x H630+ УЗО, 4п <sup>(3)(4)</sup>  UK41C3	1 x H630+УЗО для расширителей клемм  UK42C5	1x630А <sup>(1)</sup>  UK42T1		

(1) Для шкафов глубиной 275 мм

(2) Предусмотреть пространство для подключения кабеля, при заднем подключении мин. глубина щита 275мм

(3) При подключении электропривода нет возможности установки в щиты глубиной 205 мм

(4) При заднем подключении глубина шкафа 350 мм

**Блок с монтажной плитой**

**Глухая крышка**  
с регулируемой высотой плит



**Блок для медных шин 40 мм, 5-полюсов, max In=355A**

**Глухая крышка**  
с держателем для шин

**Крышка для разъединителей**  
NH-предохранителей с  
креплением на медные шины



**с монтажной плитой**  
мах. понижение 158 мм

Размер блока ВхШ (мм)	размеры плиты в мм ВхШ	
150 x 250	11	100 x 194
300 x 250	21	240 x 194
450 x 250	31	390 x 194
150 x 500	12	100 x 444
300 x 500	22	240 x 444
450 x 500	32	390 x 444
600 x 500	42	540 x 444
450 x 750	33	390 x 694

**для медных шин**  
**12X5/10 мм и отступом**  
**40 мм**



**для разъединителей предохранителей с**  
**монтажом на медные шины 12X5/10 мм и**  
**отступом 40 мм**






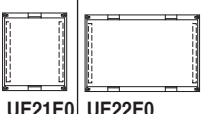
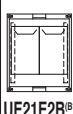
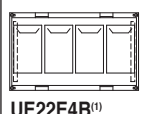
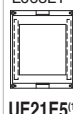
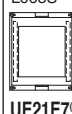
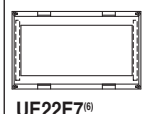
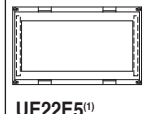
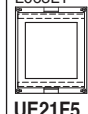
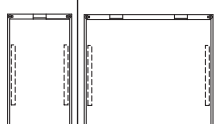
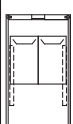
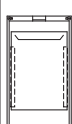
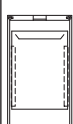
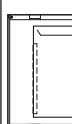

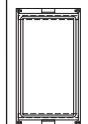


250	500	750	250	500	250	250	500	
 <b>UD11C1</b>	 <b>UD12C1</b>							
 <b>UD21C1</b>	 <b>UD22C1</b>		 <b>UE21A0</b>	 <b>UE22A0</b>		 <b>UE21A2B</b>	 <b>UE22A4B</b>	2xNH00 или 4xNH000  4xNH00 или 8xNH000
 <b>UD31C2<sup>(3)</sup></b>	 <b>UD32C2<sup>(3)</sup></b>	 <b>UD33C2<sup>(3)</sup></b>				 <b>UE31A1B</b>		1xNH1 <sup>(1)</sup> <sup>(2)</sup>
	 <b>UD42C1</b>							

(1) Подходит для шкафов с глубиной 205 мм кроме шкафов с дверями усиленными ребром жесткости или с запирающей системой на штангах

(2) Комбинируется с блоками с высотой 300 мм

(3) С прозрачной крышкой

Блок	Блок для медных шин с отступом 60 мм, 4-полюса, max. In=630A блок высотой 450мм, расширен до 5-полюсов (в обратном случае пустой)											
	Крышка глухая с держателем для шин		Крышка для разъединителей NH-предохранителей с креплением на медные шины 60мм				Для держателей предохранителей с креплением на медные шины					
Назначение:	для медных шин 12X5/10 мм, 20x5/10 мм, 30x5/10 мм и отступом 60 мм 		для разъединителей NH-предохранителей на медные шины с шагом 60мм 				Для держателей предохранителей DO2, DII, DIII NH00, 3-полюсных на медных шинах с шагом 60 мм шины горизонтально 			шины вертикально 		
Выс. x Шир.	250	500	250	250	250	500	250	250	500	500	250	
150	 1-полюсов UE11E0 1-полюсов UE12E0											
300	 UE21E0 UE22E0		 UE21E2B <sup>(6)</sup>		 UE22E4B <sup>(1)</sup>		 UE21E5 <sup>(1)</sup>	 UE21E7 <sup>(6)</sup>	 UE22E7 <sup>(6)</sup>	 UE22E5 <sup>(1)</sup>		 UE21F5
450	 UE31E0A UE32E0A		 UE31E2B <sup>(1)</sup>		 UE31E1B <sup>(1)</sup>	 UE31E3B	 UE32E3B	 UE31E3A			 UE31F5	

(1) При использовании соединителей шин предусмотреть пустое место, только для шин 20/30 x 5/10

(2) Крышка симметричная

(3) Разъединитель предохранителя NH00 можно монтировать с LZ017 = 5xD02 или 2,5xDII, DIII

(4) Блоки для медных шин 60 мм, могут не позволить транзит шин при монтаже рядом с собой блоков высотой 300 мм и 450 мм

(5) При использовании разъединителя NH2 нет возможности монтажа в шкафы глубиной 205 мм

(6) Только для сборных шин 20/30 x 5/10 мм

Блоки для шин медных с шагом 40 мм, 5-полюсов

Крышки для держателей NH на шины с шагом 60 мм, 4-полюса

Блоки для шин медных вертикальных

60мм, 3-полюса, глухая крышка | 50 мм, 4-полюса, глухая крышка

Крышка для NH00 с держателем шин

Крышка для держателей NH



для держателей NH00

для держателей NH00/NH1/NH2

для держателей NH00/NH1/NH2

для медных шин 12x5/10 мм, 20x5/10 мм, 30x5/10 мм вертикально

для шин 30x5/10 мм



250

250

250

250

250

250

250

для L00R/M 3-пол.

для L00C 4-пол.

для L00T/V 6-пол.

для NH00/NH1/NH2 с прозрачным стеклом

для NH00 с прозрачным стеклом



UE21A6

UE21A7

UE21A8

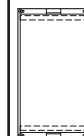
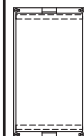
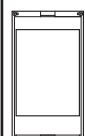
UE21A9<sup>(2)</sup>

UE21E4<sup>(2)</sup>

UE21F0

UE21D4<sup>(1)</sup>

для NH1/NH2 с прозрачным стеклом



UE31E9<sup>(2)</sup>

UE31F0

UE31D1<sup>(1)</sup>

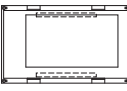
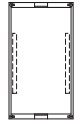
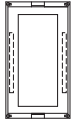
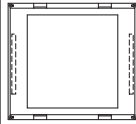
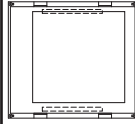
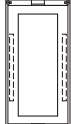
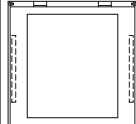

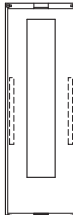
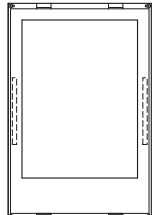
UE31D6<sup>(1)</sup>

с CU 4 x UM 30 A4 и винтами

(1) с прозрачной защитной крышкой

(2) Подходит для шкафов с глубиной 205 мм кроме шкафов с дверями усиленными ребром жесткости или с запирающей системой на штангах

Заполнение univers N

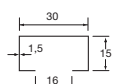
Блок	Блоки для реечных разъединителей предохранителей NH00, 3-полюса				Блоки для реечных разъединителей предохранителей NH00, 3-полюса, max In=630 А		
	с держателем для медных шин 60 мм, горизонтальных				для вертикальных шин	с держателем для медных шин 185 мм, горизонтальных	
Назначение:	для шин 12x5/10 20x5/10 30x5/10	для реечных разъединителей предохранителей NH00 с креплением на шины 30x5/10 мм только в шкафы с глубиной от 275 мм		для вертикальных шин	для шин 40x10 мм	для реечных разъединителей предохранителей NH1/2/3 с креплением на шины 40x10 мм только в шкафы с глубиной от 275 мм	
Выс. x Шир.	250	250	500	500	250	250	500
75							
150							
300				4xNH00  <b>UE22C4<sup>(1)</sup></b>			
450	 <b>UE31E0A</b>	3xNH00 LL060  <b>UE31B3<sup>(1)(3)</sup></b>	8xNH00 LL060  <b>UE32B8<sup>(1)(3)</sup></b>	7xNH00  <b>UE32C7<sup>(1)</sup></b>			
600		LL061 3x  <b>UE41B3<sup>(1)(3)</sup></b>	LL061 8x  <b>UE42B8<sup>(1)(3)</sup></b>				
750					 <b>UE51K0<sup>(1)</sup></b>	1xNH1/2/3  <b>UE51K1<sup>(1)(3)</sup></b>	4xNH1/2/3  <b>UE52K4<sup>(1)(3)</sup></b>

(1) При использовании соединителей медных шин предусмотреть пустое место  
(3) Предусмотреть место для подключения



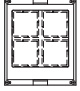
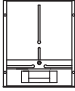
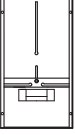
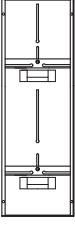






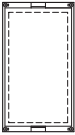
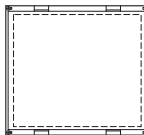
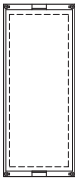

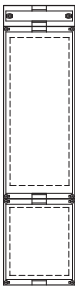
Глухая крышка		Глухая крышка с монтажной шиной		Крышка с окошком и монтажной плитой	Крышка с монтажной плитой	Глухая крышка	Глухая крышка
как резерв		для клемников телекоммуникационных		для держателей NH00/1/2	для держателей NH00 с PEN-клемником	С пониженной шиной для крепежа кабеля	С переходом PG21 на дверь, 1 м
250	500	250	500	250	250	250	250
UD01F1 <sup>(1)</sup>	UD02F1 <sup>(1)</sup>						
UD11F1	UD12F1					UG11A1 <sup>(2)</sup>	UG11B1
UD21F1	UD22F1	UG21C1	UG22C1	для NH00/NH1 UD21E1N	для NH2 UD21E2		
UD31F1	UD32F1			NH2 UD31E1N			
UD41F1	UD42F1						

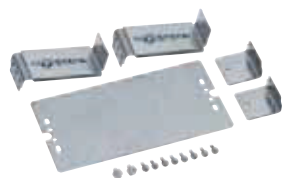
(1) комплект = 2 штуки  
(2) Шина для крепления кабеля



Заполнение univers N

Блок	Блок для измерительных приборов	Блок для освещения шкафа	Плита под счетчик
	<p>Крышка с окошком и креплением изм. приборов</p> 	<p>крышка 2x75 мм высотой</p>	<p>с оградительной планкой</p>
Назначение:	<p>для изм. приборов 96x96 мм</p>	<p>с лампой 8 Вт и выключателем</p>	<p>для счетчика</p>
Выс. x Шир.	250	500	250
75			
150		<p>высота 2x75 мм</p>  <p>UG02E1</p>	
300	 <p>UG21D1</p>		 <p>U961N</p>
450			 <p>U96N</p>
750			 <p>U97N</p>

Блок	блок для телекоммуникационной аппаратуры		
	Глухая крышка		
			
Назначение:	для монтажа телекоммуникационных приборов на перфорированную плиту		
Выс. x Шир.	250	250	500
300	высота 225 мм 		
	UD21M1	UD21M2	UD22M1
450			
		UD31M1	UD32M1
600			
		UD41M1	UD42M1
900			

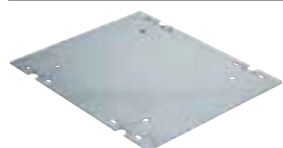


UZ11M3

**Монтажные плиты для высоты 150 мм**

в размере универсальных блоков для крепления на несущие шины UN

Наименование	Технические данные	упаковка артикул
Монтажные плиты	1 секция	<b>UZ11M3</b>

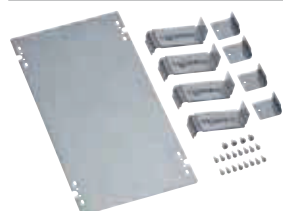


UZ21M2

**Монтажные плиты для высоты 300 мм**

в размере универсальных блоков для крепления на несущие шины UN

Наименование	Технические данные	Кол-во 1шт артикул	Кол-во 5шт артикул
Монтажные плиты	1 секции	<b>UZ21M3*</b>	<b>UZ21M2</b>
Монтажные плиты	2 секции	<b>UZ22M3*</b>	<b>UZ22M2</b>



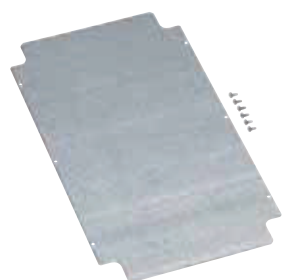
UZ31M3

**Монтажные плиты для высоты 450 мм**

в размере универсальных блоков для крепления на несущие шины UN

Наименование	Технические данные	Кол-во 1шт артикул	Кол-во 5шт артикул
Монтажные плиты	1 секции	<b>UZ31M3*</b>	<b>UZ31M2</b>
Монтажные плиты	2 секции	<b>UZ32M3*</b>	<b>UZ32M2</b>

## Монтажные плиты в размер высоты шкафов



UZ31M1

**Монтажная плита**

1-секция с крепежными винтами

Наименование	Технические данные	Кол-во в упак.	Артикул
Монтажная плита	500 мм высота	1 штука	<b>UZ31M1</b>
Монтажная плита	650 мм высота	1 штука	<b>UZ41M1</b>
Монтажная плита	800 мм высота	1 штука	<b>UZ51M1</b>
Монтажная плита	950 мм высота	1 штука	<b>UZ61M1</b>

**Монтажная плита**

2-секции

Наименование	Технические данные	Кол-во в упак.	Артикул
Монтажная плита	500 мм высота	1 штука	<b>UZ32M1</b>
Монтажная плита	650 мм высота	1 штука	<b>UZ42M1</b>
Монтажная плита	800 мм высота	1 штука	<b>UZ52M1</b>
Монтажная плита	950 мм высота	1 штука	<b>UZ62M1</b>



UZ01S1

**PE/N - держатели шин**

для UM11A до UM16A

Наименование	Технические данные	Кол-во в упак.	Артикул
PE/N - держатели шин	для 1x12x5/10мм CU или 6x6 мм CU с металл. держателем	1 компл.= 50 шт.	<b>UZ01S1</b>
PE/N - держатели шин	для 1x12x5/10мм CU или 6x6 мм CU с металл. держателем и крепежными винтами как запасная часть	1 компл.= 2 шт.	<b>UZ01S2</b>
PE/N - держатели шин	для 2x12x5/10мм CU или 6x6 мм CU с металл. держателем	1 компл.= 50 шт.	<b>UZ02S1</b>
PE/N - держатели шин	для 2x12x5/10мм CU или 6x6 мм CU с металл. держателем и крепежными винтами как запасная часть	1 компл.= 2 шт.	<b>UZ02S2</b>



UZ003

**маркировочный лист**

для UZ01S1, UZ01S2, UZ02S1, UZ02S2

Наименование	Технические данные	Кол-во в упак.	Артикул
маркировочный лист	1-секция	10 штук	<b>UZ003</b>
маркировочный лист	2-секция	10 штук	<b>UZ004</b>



KM25A

**Клемник PE + N**

- с пластиковым держателем и прозрачной крышкой.  
- Необходим адаптер UZ06A2

Наименование	Технические данные	Кол-во в упак.	Артикул
Клемник PE + N	2 x 13 и 6 x 16, 7 x 10	2 штуки	<b>KM13A</b>
Клемник PE + N	2 x 22 и 10 x 16, 12 x 10	2 штуки	<b>KM22A</b>
Клемник PE + N	2 x 25 и 11 x 16, 14 x 10	2 штуки	<b>KM25A</b>



UZ06A2

**Адаптер для клемника PE + N**

Наименование	Кол-во в упак.	Артикул
Адаптер	компл.= 2шт.	<b>UZ06A2</b>



UZ45S1

#### Держатель медных шин

- до max. In=355 A
- 5-полюсов
- для шин
- с **шагом 40 мм**
- 12 x 5 мм, 12 x 10 мм

Наименование	Технические данные	Кол-во в упак.	Артикул
Держатель медных шин	левый	1 компл.=20шт.	<b>UZ45S1</b>
Держатель медных шин	левый	1 шт.	<b>UZ45S3</b>
Держатель медных шин	правый	1 компл.=20шт.	<b>UZ45S2</b>
Держатель медных шин	правый	1 шт.	<b>UZ45S4</b>



UZ54S1

#### Кронштейн с держателем для шин

- до max. In=630A, 4 полюса, шины горизонтально
- для медных шин с **шагом 50 мм** держатель и крышка адаптированы под шины 30 x 5 мм, 30 x 10 мм сверху и снизу

Наименование	Технические данные	Кол-во в упак.	Артикул
Держатель медных шин		1 компл. = 2шт.	<b>UZ54S1</b>



UZ64S1

#### Кронштейн с держателем для шин

- до max. In=630A, 4 полюса, для медных шин с **шагом 60 мм** держатель и крышка адаптированы
- под шины
- UM11A - UM16A
- 12 x 5 мм, 12 x 10 мм
- 20 x 5 мм, 20 x 10 мм
- 25 x 5 мм, 25 x 10 мм
- 30 x 5 мм, 30 x 10 мм

Наименование	Технические данные	Кол-во в упак.	Артикул
Высота 300 мм	левая	1 компл. = 20шт.	<b>UZ64S1</b>
Высота 300 мм	левая	1 шт.	<b>UZ64S5</b>
Высота 300 мм	правая	1 компл. = 20шт.	<b>UZ64S2</b>
Высота 300 мм	правая	1 шт.	<b>UZ64S6</b>
Высота 450 мм	левая	1 компл. = 10шт.	<b>UZ64S3</b>
Высота 450 мм	левая	1 шт.	<b>UZ64S7</b>
Высота 450 мм	правая	1 компл. = 10шт.	<b>UZ64S4</b>
Высота 450 мм	правая	1 шт.	<b>UZ64S8</b>

#### Держатель шин

для монтажа внизу кронштейна UZ64S3, UZ64S4. Для монтажа на стальной несущей шине металлическим держателем из комплекта. Может использоваться как держатель PE/N клемников.

- 1-полюс

Наименование	Технические данные	Кол-во в упак.	Артикул
Держатель шин	левая	1 компл. = 50шт.	<b>UZ61S1</b>
Держатель шин	правая	1 компл. = 50шт.	<b>UZ61S2</b>

### Крышка медных шин

- для опломбированных мест
- для исключения доступа между двумя крышками.  
на нижней медной шине. Для держателей шин с шагом 40 мм и 60 мм

Наименование	Кол-во в упак.	Артикул
Крышка медных шин	1	<b>UZ10A1</b>



UZ14S1

### Несущая шина 600 мм с держателем для медных шин

- до max. 630А, 3-полюса
- для медных шин с отступом 100 мм
- для шин  
20 x 5 мм, 20 x 10 мм  
30 x 5 мм, 30 x 10 мм

Наименование	Технические данные	Кол-во в упак.	Артикул
Несущая шина 600 мм	левая и правая	1 компл. = 2шт.	<b>UZ14S1</b>



UZ83S1

### Несущая шина 750 мм с держателем для медных шин

- до max. 630А, 3-полюса
- для медных шин с отступом 185 мм

Наименование	Технические данные	Кол-во в упак.	Артикул
Несущая шина 750 мм	левая и правая	1 компл. = 2шт.	<b>UZ83S1</b>

### Крышка отделяющая SS-держатели шин

- для медных шин

Наименование	Технические данные	Кол-во в упак.	Артикул
Крышка отделяющая	12/20/30 x 5/10 мм	1	<b>Z054</b>



ZM11C

**Шина 12x5 мм, для горизонтального монтажа**

поверхность защищена от коррозии.

**355 A: 2 x 12 x 5 мм<sup>2</sup>**

**250 A: 1 x 12 x 5 мм<sup>2</sup>**

для держателей шин с отступом 40 мм и 60 мм или держателей шин PE/N

Наименование	Описание	I <sub>n</sub> 250 A/355 A	кол-во	Артикул
Шина 12x5 мм	для 1-секции длина 245 мм, 1 шт.		20	<b>ZM11C</b>
Шина 12x5 мм	для 2-секции длина 495 мм, 1 шт		20	<b>ZM12C</b>
Шина 12x5 мм	для 3-секции длина 745 мм, 1 шт		20	<b>ZM13C</b>
Шина 12x5 мм	для 4-секции длина 995 мм, 1 шт		20	<b>ZM14C</b>
Шина 12x5 мм	для 5-секции длина 1245 мм, 1 шт		20	<b>ZM15C</b>
Шина 12x5 мм	для 6-секции длина 1495 мм, 1 шт		10	<b>ZM16C</b>



UM21A

**Шина 20 x 5 мм, для горизонтального монтажа**

Наименование	Описание	I <sub>n</sub>	кол-во	Артикул
Шина 20 x 5 мм	1-секции, 1 штука	315 A	10	<b>UM21A</b>
Шина 20 x 5 мм	2-секции, 1 штука	315 A	10	<b>UM22A</b>
Шина 20 x 5 мм	3-секции, 1 штука	315 A	10	<b>UM23A</b>
Шина 20 x 5 мм	4-секции, 1 штука	315 A	10	<b>UM24A</b>
Шина 20 x 5 мм	5-секции, 1 штука	315 A	10	<b>UM25A</b>
Шина 20 x 5 мм	6-секции, 1 штука	315 A	10	<b>UM26A</b>



UM21B

**Шина 20 x 10 мм, для горизонтального монтажа**

Наименование	Описание	I <sub>n</sub>	кол-во	Артикул
Шина 20 x 10 мм	1-секции, 1 штука	500 A	10	<b>UM21B</b>
Шина 20 x 10 мм	2-секции, 1 штука	500 A	10	<b>UM22B</b>
Шина 20 x 10 мм	3-секции, 1 штука	500 A	10	<b>UM23B</b>
Шина 20 x 10 мм	4-секции, 1 штука	500 A	10	<b>UM24B</b>
Шина 20 x 10 мм	5-секции, 1 штука	500 A	5	<b>UM25B</b>
Шина 20 x 10 мм	6-секции, 1 штука	500 A	5	<b>UM26B</b>



UM31A

**Шина 30 x 5 мм, для горизонтального монтажа**

Наименование	Описание	I <sub>n</sub>	кол-во	Артикул
Шина 30 x 5 мм	1-секции, 1 штука	400 A	10	<b>UM31A</b>
Шина 30 x 5 мм	2-секции, 1 штука	400 A	10	<b>UM32A</b>
Шина 30 x 5 мм	3-секции, 1 штука	400 A	10	<b>UM33A</b>
Шина 30 x 5 мм	4-секции, 1 штука	400 A	10	<b>UM34A</b>
Шина 30 x 5 мм	5-секции, 1 штука	400 A	5	<b>UM35A</b>
Шина 30 x 5 мм	6-секции, 1 штука	400 A	5	<b>UM36A</b>



UM31A

**Шина 30 x 10 мм, для горизонтального монтажа**

Наименование	Описание	I <sub>n</sub>	кол-во	Артикул
Шина 30 x 10 мм	1-секции, 1 штука	630 A	10	<b>UM31B</b>
Шина 30 x 10 мм	2-секции, 1 штука	630 A	10	<b>UM32B</b>
Шина 30 x 10 мм	3-секции, 1 штука	630 A	10	<b>UM33B</b>
Шина 30 x 10 мм	4-секции, 1 штука	630 A	10	<b>UM34B</b>
Шина 30 x 10 мм	5-секции, 1 штука	630 A	5	<b>UM35B</b>
Шина 30 x 10 мм	6-секции, 1 штука	630 A	5	<b>UM36B</b>





UM29A

**Шина 6 x 6 мм, для горизонтального монтажа**

длина 1000 мм

Наименование	Описание	I <sub>n</sub>	кол-во	Артикул
Шина 6x6 мм	1 штука		10	<b>UM29A</b>



UM30A3

**Шина для вертикального монтажа**

для присоединения винтами М6 (винты как доп. принадлежность) для проводов с наконечниками **30 x 5 мм, 400А**

Наименование	I <sub>n</sub>	кол-во	Артикул
Шина верт., 30x5мм, Н300	400А	1	<b>UM30A3</b>
Шина верт., 30x5мм, Н450	400А	1	<b>UM30A1</b>
Шина верт., 30x5мм, Н900	400А	1	<b>UM30A2</b>



UM30A4

**Шина для вертикального монтажа**

для присоединения винтами М6 (винты как доп. принадлежность) для проводов с наконечниками **30 x 10 мм, 630А**

Наименование	I <sub>n</sub>	кол-во	Артикул
Шина верт., 30x10мм, Н450	630А	1	<b>UM30A4</b>
Шина верт., 30x10мм, Н900	630А	1	<b>UM30A5</b>



UZ06Z3

**Винты для крепежа**

**Винты М6х16**  
(для UM30A1,2,3,4,5)

Наименование	Описание	Артикул
Винты М6х16	1 копмл. = 20шт.	<b>UZ06Z3</b>



UZ01Z6

**Крышка пустого места**

- для NH00C-разъединителя предохранителя

Наименование	Технические данные	Кол-во	Артикул
Крышка пустого места	для маскировки окошка в крышке под NH00C	1	<b>UZ01Z6</b>



UZ01Z5

**Крышка пустого места**

- для реечного NH00-разъединителя предохранителя

Наименование	Технические данные	Кол-во	Артикул
Крышка пустого места	для маскировки окошка в крышке под NH00	1	<b>UZ01Z5</b>



UZ017

**Крышка пустого места**

для держателей DO2, DII, DIII

Наименование	Технические данные	Кол-во	Артикул
Крышка пустого места	Для маскировки свободных мест под предохранители в держателе для пустого места в DO2, 1xUZ017 для пустого места в DII, DIII 1xUZ017	10	<b>UZ017</b>



LZ100

**Крышка пустого места**

Наименование	Технические данные	Кол-во	Артикул
Крышка пустого места	для маскировки окошка в крышке под NH1/2/3	1	<b>LZ100</b>



LZ050

**Крышка пустого места**

Наименование	Технические данные	Кол-во	Артикул
Крышка пустого места	для маскировки окошка в крышке под NH00C в блоках UE51K1или UE52K4	1	<b>LZ050</b>

**Крышка пустого места**

Одинарная заглушка

Наименование	Технические данные	Кол-во	Артикул
Крышка пустого места	для блоков шириной 300 мм	1	<b>LZ00Z8</b>



LZ01Z7

**Крышка пустого места**

Наименование	Технические данные	Кол-во	Артикул
Крышка пустого места	для одного LT04..., в случае замены в новых блоках	1	<b>LZ01Z7</b>

**Для сборных медных шин**

Клеммы для сборных медных шин шириной 20/30x5 и 20/30/40x10 мм



K96Q



K96V



K96B



K96j



K96L

Наименование	Сечение для многожильного провода (мм) 20/30 x 5 мм Cu	Сечение для многожильного провода (мм) 20/30/40 x 10 мм Cu	Ширина	Крут. момент (Нм)	Кол-во	Артикул
Клемма для шины 20/30x5 мм, 16 мм <sup>2</sup>	1,5 - 16 мм <sup>2</sup>		11,8	4	100	<b>K96Q</b>
Клемма для шины 20/30x5 мм, 35 мм <sup>2</sup>	1,5 - 35 мм <sup>2</sup>		16,3	8	50	<b>K96T</b>
Клемма для шины 20/30x5 мм, 70 мм <sup>2</sup>	16 - 70 мм <sup>2</sup>		20,8	12	25	<b>K96V</b>
Клемма для шины 20/30x5 мм, 120 мм <sup>2</sup>	16 - 120 мм <sup>2</sup>		23,5	20	25	<b>K96W</b>
Клемма для шины 20/30/40x10 мм, 16 мм <sup>2</sup>		1,5 - 16 мм <sup>2</sup>	11,8	4	100	<b>K96B</b>
Клемма для шины 20/30/40x10 мм, 35 мм <sup>2</sup>		1,5 - 35 мм <sup>2</sup>	16,4	8	50	<b>K96J</b>
Клемма для шины 20/30/40x10 мм, 70 мм <sup>2</sup>		16 - 70 мм <sup>2</sup>	20,9	12	25	<b>K96E</b>
Клемма для шины 20/30/40x10 мм, 120 мм <sup>2</sup>		16 - 120 мм <sup>2</sup>	23,6	20	25	<b>K96L</b>

Заполнение univers N

**Для сборных медных шин шириной 20, 30 мм**

для провода входного и выходного, сечения указаны для многожильного провода



KS24C

Наименование	Сечение для многожильного провода (мм) 20/30 x 5 мм	Сечение для многожильного провода (мм) 20/30 x 10 мм	Ширина	Крут. момент (Нм)	Кол-во	Артикул
Для сборных медных шин шириной 20, 30 мм	95 - 185 мм <sup>2</sup> Cu/Al	95 - 185 мм <sup>2</sup> Cu/Al	38	30	1	<b>KS24C</b>
Для сборных медных шин шириной 20, 30 мм	150 - 300 мм <sup>2</sup> Cu/Al	150 - 300 мм <sup>2</sup> Cu/Al	41	30	1	<b>KS30C</b>

**для шины PE/N Cu 6x6 мм**



K96X

Наименование	Сечение для многожильного провода	Сечение для многожильного провода	Ширина	Крут. момент (Нм)	Кол-во	Артикул
для шины PE/N Cu 6x6 мм 6 мм <sup>2</sup>				1	50	<b>K96X</b>
для шины PE/N Cu 6x6 мм 16 мм <sup>2</sup>				2,5	25	<b>K96Y</b>



### Клеммы для медных шин 12 x 5 или 12 x 10 мм

для подключения входного и выходного проводников

Наименование	Сечение для многожильного провода (мм) 12 x 5 мм	Сечение для многожильного провода (мм) 12 x 10 мм	Ширина	Крут. момент (Нм)	Кол-во	Артикул
Клемма для шины 12x5 мм, 16 мм <sup>2</sup>	1,5 - 25 мм <sup>2</sup> Cu		10,7	3,5	20	<b>K96A</b>
Клемма для шины 12x5 мм, 35 мм <sup>2</sup>	2,5 - 35 мм <sup>2</sup> Cu		14,9	5	20	<b>K96C</b>
Клемма для шины 12x5 мм, 50 мм <sup>2</sup>	1,5 - 50 мм <sup>2</sup> Cu		16,6	8	20	<b>K96D</b>
Клемма CU/AL для шины 12x5 мм, 50 мм <sup>2</sup>	10 - 50 мм <sup>2</sup> Cu/Al (для вводного кабеля)		25,1	8	20	<b>K96N</b>
Клемма для шины 12x5 мм, 70 мм <sup>2</sup>	25 - 70 мм <sup>2</sup> Cu		22,3	8	15	<b>K96F</b>
Клемма для шины 12x5 мм, 120 мм <sup>2</sup>	16 - 120 мм <sup>2</sup> Cu		23,5	15	25	<b>K96W</b>
Клемма для шины 12x5/10, 95 мм <sup>2</sup>	25 - 95 мм <sup>2</sup> Cu	25 - 70 мм <sup>2</sup>	22,0	8	10	<b>K96H</b>
Клемма для шины 12x5/10, 70 мм <sup>2</sup>	1,5 - 70 мм <sup>2</sup> Cu	1,5 - 35 мм <sup>2</sup> Cu	17,7	8	20	<b>K96M</b>
Клемма для шины 12x5/10, 150 мм <sup>2</sup>	50 - 150 мм <sup>2</sup> Cu	50 - 150 мм <sup>2</sup> Cu	19,2	15	10	<b>K96K</b>
Клемма для шины 12x5/10, 185 мм <sup>2</sup>	35 - 185 мм <sup>2</sup> Cu/Al	35 - 120 мм <sup>2</sup> Cu	35,7	40	6	<b>KS18A</b>



K96R

### Клемма пониженная

Наименование	Сечение для многожильного провода (мм) 12 x 5 мм	Сечение для многожильного провода (мм) 12 x 10 мм	Ширина	Крут. момент (Нм)	Кол-во	Артикул
Клемма пониж., для 12x5, 70 мм <sup>2</sup>	1,5 - 70 мм <sup>2</sup> Cu	25,3	25,3	10	10	<b>K96R</b>



S941H

### Профиль изоляционный для медных шин

- длина: 1000 мм

Наименование	Сечение шин	Крут. момент (Нм)	Кол-во	Артикул
Профиль изоляционный	20 x 5/10 мм		10	<b>S941K</b>
Профиль изоляционный	12 x 5 мм		10	<b>S94G</b>



UZ210

### Прозрачная крышка

- как дополнительная защита от прикосновения  
- крепление на держателях крышек с помощью защелок, нужен адаптер UZ06A2

Наименование	Сечение для многожильного провода (мм) 12 x 5 мм	Сечение для многожильного провода (мм) 12 x 10 мм	Ширина	Крут. момент (Нм)	Кол-во	Артикул
Прозрачная крышка	300 мм x 250 мм				1	<b>UZ210</b>
Прозрачная крышка	300 мм x 500 мм				1	<b>UZ220</b>
Прозрачная крышка	450 мм x 250 мм				1	<b>UZ310</b>
Прозрачная крышка	450 мм x 500 мм				1	<b>UZ320</b>



UZ06A2

### Адаптер

- для крепления прозрачной крышки под лицевой панелью (крышкой) блока

Наименование	Сечение для многожильного провода (мм) 12 x 5 мм	Сечение для многожильного провода (мм) 12 x 10 мм	Ширина	Крут. момент (Нм)	Кол-во	Артикул
Адаптер					1	<b>UZ06A2</b>

**МОСТИК**

Наименование	Технические данные	Кол-во упаковки	Артикул
МОСТИК	1-полюс	25	<b>KC150</b>



KC350

**10 мм<sup>2</sup>, длина 150 мм**

Наименование	Технические данные	Кол-во упаковки	Артикул
10 мм <sup>2</sup> , длина 150 мм	3-полюс	25	<b>KC350</b>



K67E

**Провод монтажный 6 мм<sup>2</sup> длина 250 мм**

Наименование	Технические данные	Кол-во упаковки	Артикул
Провод	с наконечником	50	<b>K67E</b>



K67G

**Провод монтажный 6 мм<sup>2</sup> длина 250 мм**

Наименование	Технические данные	Кол-во упаковки	Артикул
Провод	с вилочным наконечником	50	<b>K67G</b>



K67M

**Провод монтажный 10 мм<sup>2</sup> длина 250 мм**

Наименование	Технические данные	Кол-во упаковки	Артикул
Провод	с наконечником	50	<b>K67M</b>



K67L

**Провод монтажный 10 мм<sup>2</sup> длина 250 мм**

Наименование	Технические данные	Кол-во упаковки	Артикул
Провод	с вилочным наконечником	50	<b>K67L</b>



S35S

**Заглушка**

- длина 219 мм
- для 12 мод.

Наименование	Характеристика	Кол-во в упаковке	Артикул
Заглушка	для скрытия неиспользуемого пространства в окошках крышек RAL 9010 (белая)	10	<b>S35S</b>



JP002

**Заглушка**

- длина 430 мм
- для 24 мод.

Наименование	Характеристика	Кол-во в упаковке	Артикул
Заглушка	для скрытия неиспользуемого пространства в окошках крышек RAL 9010 (белая)	10	<b>JP002</b>



S35V

**Заглушка**

- длина 1000 мм

Наименование	Характеристика	Кол-во в упаковке	Артикул
Заглушка	для скрытия неиспользуемого пространства в окошках крышек RAL 9010 (белая)	1	<b>S35V</b>

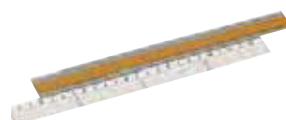


ZZ34S

**Заглушка**

- длина 221 мм, с блокировкой

Наименование	Характеристика	Кол-во в упаковке	Артикул
Заглушка	для скрытия неиспользуемого пространства в опломбированных блоках под модули RAL 9010 (белая)	10	<b>ZZ34S</b>

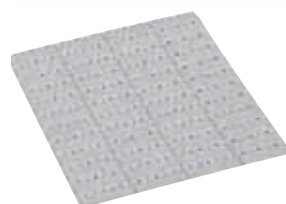


UZ005

**Маркировочная полоска**

- 1 секция, для 12 мод.

Наименование	Характеристика	Кол-во в упаковке	Артикул
Маркировочная полоска	для наклеивания на лицевые крышки блоков с бумажной вставкой для описания (12 шт)	1	<b>UZ005</b>



UZ006

**Бумажная вставка**

- 1 секция, для 12 мод.

Наименование	Характеристика	Кол-во в упаковке	Артикул
Бумажная вставка	для вставки в маркировочную полоску UZ005 (1 лист=12 вставок)	1	<b>UZ006</b>



UZ016

**Шина монтажная**

Наименование	Характеристика	Кол-во в упаковке	Артикул
Шина монтажная	C-шина с 2 передвижными креплениями M4 для клемных колодок и UG21G/22G1	1	<b>UZ016</b>



UZ011

**шланг для двери**

- длина 1 м

Наименование	Характеристика	Кол-во в упаковке	Артикул
шланг для двери	с угловым соединителем и креплением на двери	1	<b>UZ011</b>

## Общее описание

Модульная встраиваемая система внутреннего заполнения шкафов низкого напряжения на токи до 630А

## Элементы конструктива шкафа

### 1. Несущие шины

для крепления в шкаф модульных блоков и других элементов

### 2а. Модульный блок

комплектный функциональный блок

### 2б. Элемент

индивидуальная застройка по своему усмотрению

## Проверочные нормы

DIN VDE 0660, глава 500 + 504 и 504 A1

## Размеры проверены согласно

DIN 43 870

## Номинальное напряжение

AC 400 V / 690 V / 50 Hz

## Номинальный ток

для приборов до 630А

## Степень защиты

IP3X при открытых дверях

## Цвет

лицевые панели RAL 9010 (белый)

## Динамическая и термическая

устойчивость к короткому замыканию для системы сборных медных шин смотрите таблицу

## Материал:

### Несущие шины

оцинкованная листовая сталь

### Шины для приборов

оцинкованная листовая сталь

### Монтажные плиты

оцинкованная сталь

### Держатели шин

пластик

### Защитные крышки и плиты

пластик

### Перегородки

пластик

### Держатели медных шин

пластик

### Клемники PE для шин TS 35

в случае повышения класса изоляции крепятся на пластиковые крепежные элементы

## Нормы

VDE 0660 глава 500, глава 504 глава 504/A1

DIN 43 870



VDE Reg. - Nr. 5609

Описание: Система сборных медных шин univers N

Номинальное напряжение:

3 AC max. 400 В /690 В 50 Гц

согласно норм VDE 0660 глава 500 (DIN EN 60 439 глава 1)

	1-секция		2- секции	
	I <sub>cw</sub>	I <sub>pk</sub>	I <sub>cw</sub>	I <sub>pk</sub>
<b>Система медных шин 40мм, 5-полюсов</b>				
Номинальный ток: 250А Размеры: 12 x 5 мм	10 kA	25 kA	см. указание ниже	см. указание ниже
Номинальный ток: 355А Размеры: 2 x (12 x 5 мм)	20 kA	35 kA	14 kA	20 kA
<b>Система медных шин 60мм, 4-полюса</b>				
Номинальный ток: 250А Размеры: 12 x 5 мм	10 kA	25 kA	10 kA	15 kA
Номинальный ток: 315 А Размеры: 20 x 5 мм	15 kA	30 kA	12 kA	17 kA
Номинальный ток: 355 А Размеры: 2 x (12 x 5 мм)	20 kA	35 kA	14 kA	20 kA
Номинальный ток: 400 А Размеры: 30 x 5 мм	20 kA	37 kA	17 kA	25 kA
Номинальный ток: 500А Размеры: 20 x 10 мм	23 kA	45 kA	19 kA	28 kA
Номинальный ток: 630 А Размеры: 30 x 10 мм	25 kA	55 kA	22 kA	32 kA

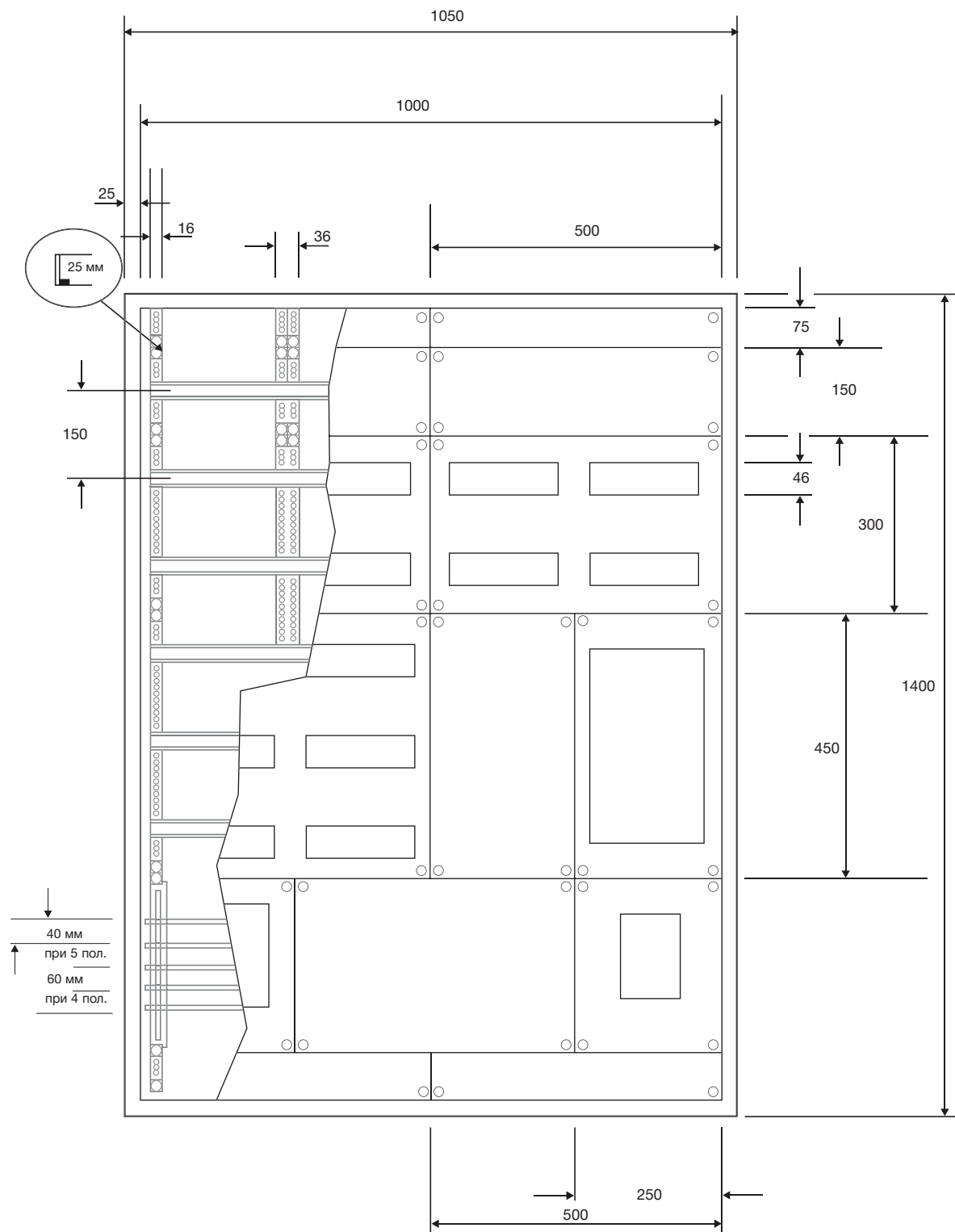
## Указание:

В случае применения шин Cu 12x5 мм в 2-секционном исполнении необходимо использовать дополнительный держатель

Динамический ток к.з. или ударный ток: I<sub>pk</sub> определенный за период 30 мсек.

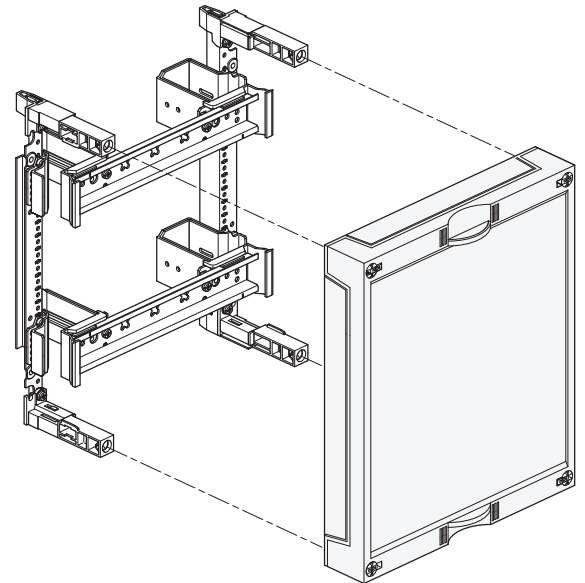
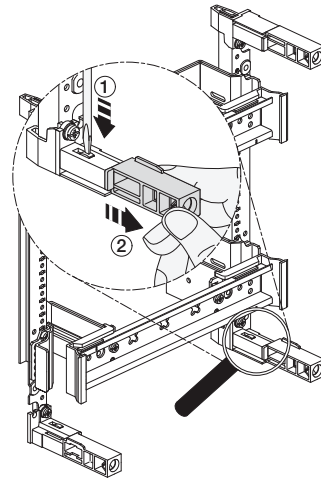
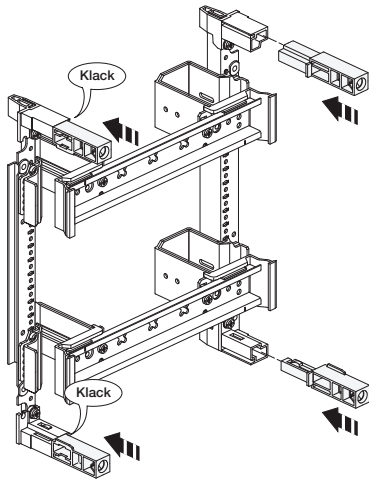
Термический ток к.з или продолжительный ток к.з: I<sub>cw</sub> длительностью 1сек.

На рисунке показан шкаф настенный  
В x Ш 1050 x 1400 мм



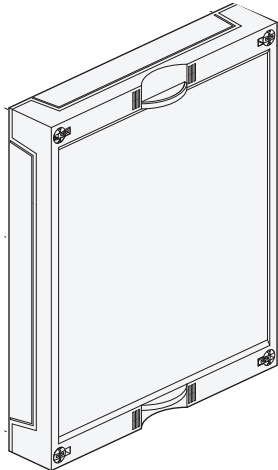


Верхняя часть держателя крышки присоединена к основанию с помощью защелок, что дает возможность легкого монтажа и демонтажа

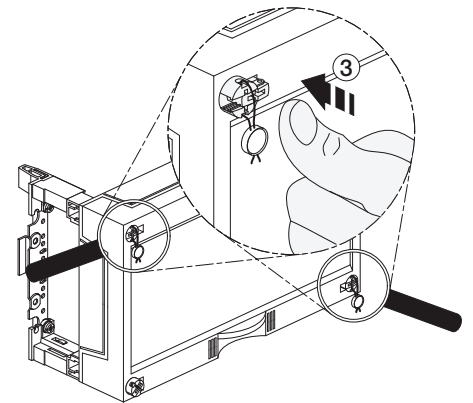
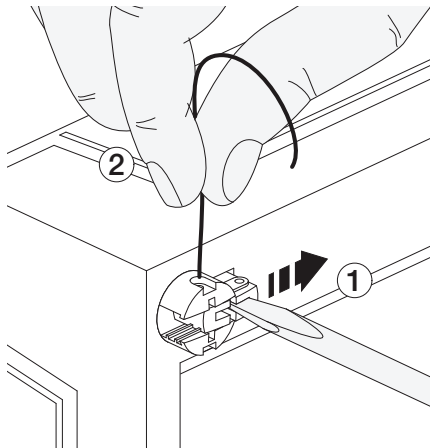


Заполнение  
univers N

Боковая кромка лицевой крышки для выламывания

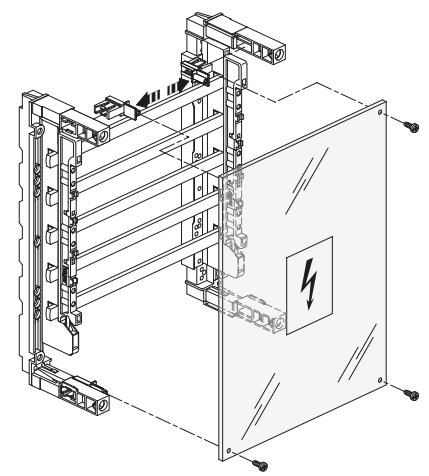
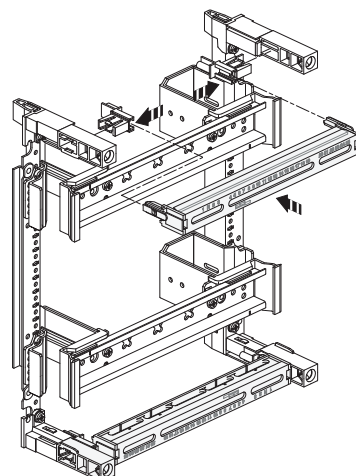


Пластиковый запирающий винт с возможностью пломбировки



Закрывание: пальцем, открытие крестовой отверткой

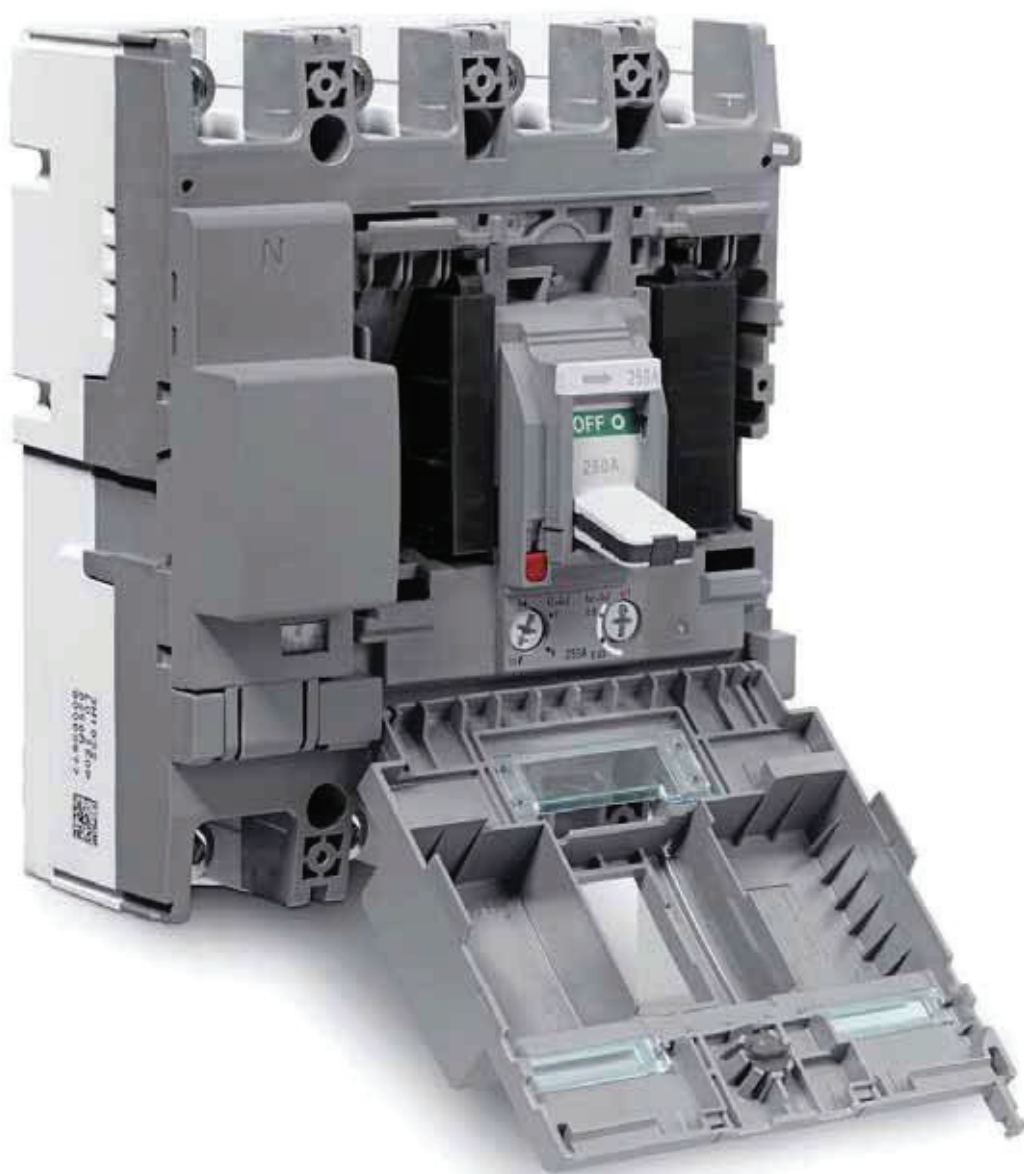
Адаптер для крепления PE/N клемников или прозрачной плиты



# Корпусные автоматические выключатели, рубильники

## Полный спектр вводных устройств от концерна Hager

Корпусные автоматические выключатели и рубильники на токи от 16 до 1600А, пристыковываемые блоки УЗО, переключатели ввода резерва, а также различные аксессуары - всё это расширяет диапазон применений продукции Hager в коммерческом сегменте рынка.



Корпусные автоматические выключатели и разъединители х160	5.12
Корпусные автоматические выключатели и разъединители х250	5.25
Корпусные автоматические выключатели и разъединители h630	5.40
Корпусные автоматические выключатели и разъединители h1000	5.56
Корпусные автоматические выключатели и разъединители h1600	5.68
Рубильники и переключатели ввода резерва на токи до 1600А	5.86
Переключатели с моторным приводом 125 – 3200А	5.90
Автоматические переключатели вводов (АВР) 63 - 160А	5.91
Автоматические переключатели вводов (АВР) 125 - 3200А	5.92

# h3 Корпусные автоматические выключатели и разъединители 16 - 1600 А

Новая программа h3 силовых автоматических выключателей обеспечивает безопасность и простоту решений в системах защиты низковольтного оборудования. Современные автоматы предлагают проектировщикам и инсталляторам широкий набор функций и преимуществ. Особое внимание было уделено эргономике, особенно при интеграции их в вводно-распределительные щиты.



## Преимущества для вас:

- Простота установки
- Быстрый и безопасный монтаж дополнительных устройств
- Широкий диапазон номинальных токов и отключающих способностей
- Калибровка изделий при 50 °С
- Разъединители

## Технические характеристики:

<b>Стандарт:</b>	IEC 60947-2
<b>6 типоразмеров:</b>	x160, x250, h250, h630, h1000, h1600
<b>Отключающая способность:</b>	18, 25, 40, 50, 65, 70 кА
<b>Расцепители:</b>	термо-магнитные и электронные расцепители
<b>Количество полюсов:</b>	от 1 до 4 полюсов
<b>Аксессуары:</b>	полный ассортимент аксессуаров
<b>Сертификаты:</b>	международные сертификаты и разрешения

# Рекомендации специалистов

1



**Дизайн от Hager**  
Гармоничное сочетание с щитами и модульными устройствами Hager

2



**Электронный расцепитель (LSI)**  
Обеспечивает полную селективность и защиту генератора

3



**Отключающая способность**  
18 до 70кА, Icu 415В AC, покрывает все применения

4



**Легкий монтаж аксессуаров**  
Простое защелкивание аксессуаров в корпус автомата

5



**Видимость установленных аксессуаров**  
индикация типа установленного аксессуара в автомате

6



**Встроенная возможность блокировки рычага**  
Прекрасное решения для технического обслуживания

7



**Полный ассортимент аксессуаров**  
Поворотные ручки, крышки зажимов, привод, блокировочные элементы

8



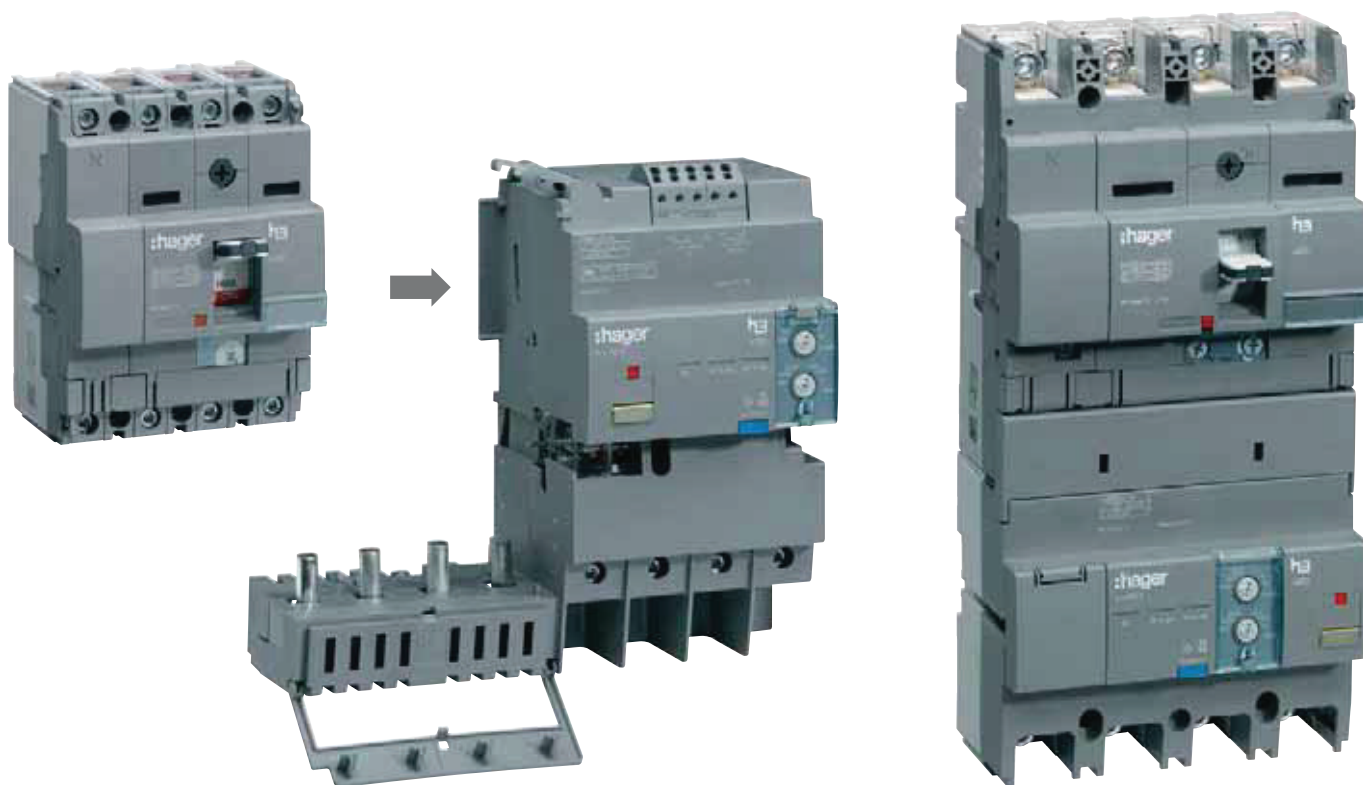
**Гибкое подключение**  
Воротковые клеммы, удлинители и расширители выводов, межфазные перегородки

# НЗ дифференциальные приставки от 16 до 1600 А

## Простой монтаж и безопасность

Дифференциальные приставки, разработанные для присоединения к силовым автоматическим выключателям и разъединителям, имеют следующие преимущества:

- Производительность: высокая чувствительность типа А для стандартных версий, настраиваемый продукт.
- Безопасность: индикация частичного тока утечки, класс изоляции II.
- Простота использования: конструкция предотвращает ошибки затягивания контактов, Quickconnect.



### Преимущества для вас:

- Пособый монтаж
- Безопасность использования
- Экономия времени
- Дизайн совместим с модульными защитными приборами

### Технические характеристики:

<b>3 типоразмера:</b>	x160, x250, h630
<b>Класс изоляции:</b>	II
<b>Тип чувствительности:</b>	A
<b>Особенности:</b>	версия с фиксированным током утечки 300 мА для x160 регулировка чувствительности и времени срабатывания



# Рекомендации специалистов

1



**Стыкуемая конструкция для крепления к x160**

Быстрый и безопасный монтаж, благодаря конструкции, исключающей ошибки монтажа

2



**Соединения**

Информационные выводы сделаны по технологии Quick-Connect, обеспечивающей длительное качественное соединение

3



**Типы A и HI являются стандартами**  
Высокочувствительный продукт:

- обнаружение синусоидального и импульсного токов
- устойчивость к случайным помехам вызванным переходными процессами

4



**Высокая производительность**

Индикация частичного тока утечки позволяет предпринять превентивные меры

5



**Безопасное подключение приставки**

Класс защиты II: защитная крышка исключает прямого касания контактов

6



**Установленные на заводе винты упрощают подключение приставки:**

- экономия времени
- исключение потери винтов

# Корпусные автоматические выключатели: технические характеристики

Типоразмер			x160				x250		
Функция			разъединитель	автомат			разъединитель	автомат	
Артикул			HCA	HDA	HNA	HNA	HCB	HNB	
Число полюсов [No.]			3-4	3-4	3-4	3-4	3-4		
<b>Электрические характеристики</b>									
Номинальный ток	In	[A]	160				250		
Диапазон номинальных токов		[A]	125-160	16-125 (1P), 16-160 (2,3,4P)			250	100-250	
Номинальное напряжение, (AC)	Ue	[V]	220-440				220-440		
Частота	f	[Hz]	50/60				50/60		
Номинальное напряжение изоляции	Ui	[V]	800				800		
Ном. импульсное выдерживаемое напряжение изоляции Uimp		[kV]	8				8		
Наибольшая отключающая способность, (Icu)									
(AC) 50-60 Hz 220/230 V	Icu	[kA]	-	25	35	85	-	-	85
<b>(AC) 50-60 Hz 380/415 V</b>	<b>Icu</b>	<b>[kA]</b>	-	<b>18</b>	<b>25</b>	<b>40</b>	-	-	<b>40</b>
(AC) 50-60 Hz 480/500/525 V	Icu	[kA]	-	-	-	-	-	-	-
(AC) 50-60 Hz 660/690 V	Icu	[kA]	-	-	-	-	-	-	-
(DC) 250 V - 2 полюса последовательно	Icu	[kA]	-	10	10	10	-	-	9
Номинальная рабочая отключающая способность, (Ics)									
(AC) 50-60 Hz 220/230 V	Ics	[kA]	-	25	25	40	-	-	40
<b>(AC) 50-60 Hz 380/415 V</b>	<b>Ics</b>	<b>[kA]</b>	-	<b>18</b>	<b>20</b>	<b>20</b>	-	-	<b>20</b>
(AC) 50-60 Hz 480/500/525 V	Ics	[kA]	-	-	-	-	-	-	-
(AC) 50-60 Hz 660/690 V	Ics	[kA]	-	-	-	-	-	-	-
(DC) 250 V - 2 полюса последовательно	Ics	[kA]	-	-	5	5	-	-	5
Номинальная наибольшая включающая способность Icm		[kA]	2,8	-	-	-	9	-	-
Номинальный кратковременный выдерживаемый ток 1 сек Icw		[kA]	2	-	-	-	3	-	-
Категория применения (EN 60947-2)			-	A			-	A	
Калибровочная температура			-	50°C			-	50°C	
Снижение мощности			40°C	-	100%			-	100%
		50°C	-	100%			-	100%	
		55°C	-	95%			-	94%	
		60°C	-	93%			-	91%	
		65°C	-	90%			-	88%	
Возможность изоляции			да			да			
Электрическая прочность, циклов			10000			10000			
Механическая прочность, циклов			20000			20000			
Рабочая температура			-25 to +70°C			-25 to +70°C			
Температура хранения			-35 to +70°C			-35 to +70°C			
Потери мощности (при In для 3п)		[W]	39			60			
Соответствие стандарту			IEC 60947-3	IEC 60947-2		IEC 60947-3	IEC 60947-2		
Расцепители: разъединитель			да			да			
Расцепители: ТМ (термомагнитные)			-	да		-	да		
Т фиксированный, М фиксированный			-	да		-	да		
Т регулируемый, М фиксированный			-	да		-	-		
Т регулируемый, М регулируемый			-	-		-	да		
Диапазон регулировки теплового расцепителя			-	0,63 to 1 x In		-	0,63 to 1 x In		
Диапазон регулировки магнитного расцепителя			-	-		-	6-8-10-13 x In (200A) 5-7-9-11 In (250A)		
Расцепители: LSI (электронные)			-	-		-	-		
Длительная задержка			-	-		-	-		
Короткая задержка			-	-		-	-		
Задержка по времени			-	-		-	-		
<b>Контактная группа</b>									
Стандартный тип контактов			клеть			под наконечник			
Максимальное сечение кабеля			95 мм <sup>2</sup>			185 мм <sup>2</sup> (клеть)			
Ширина контакта		мм	-			25			
Защита контактов			да			да			
Контакт типа "Клеть"			встроенный			да			
Удлинитель клемм			да			да			
Заднее подключение			нет			да			
<b>Габаритные размеры</b>									
Высота		мм	130			165			
Ширина	1P	мм	-	25	-	-			
	2P	мм	-	50	-	-			
	3P	мм	75			105			
	4P	мм	100			140			
Глубина		мм	68			68			
Вес	1P	кг	-	0,29	-	-			
	2P	кг	-	0,48	-	-			
	3P	кг	0,715			1,3			
	4P	кг	0,95			1,6			



h250 LSI		h400		h630			h1000			h1600		
автомат		автомат		разъединитель	автомат		разъединитель	автомат		разъединитель	автомат	
HNC	HEC	HHD	HND	HCD	HND	HED	HCE	HNE	HEE	HCF	HNF	HEF
3-4		3-4		3-4			3-4			3-4		
250		400		630			1000			1600		
40-125-250		250-400		400-630	250-630-400		800-1000			1250-1600		
220-690		220-690		220-690			220-690			220-690		
50/60		50/60		50/60			50/60			50/60		
800		800		800			800			800		
8		8		8			8			8		
85	100	35	85	-	85	100	-	85 (800A) 75 (1000A)	100	-	100	100
50	70	25	50	-	50	70	-	50	70	-	50	70
25	45	10	30	-	30	30	-	30	30	-	45	65
7,5	20	7,5	20	-	20	20	-	20	20	-	25	45
-	-	25	40	-	-	-	-	-	-	-	-	-
85	100	35	85	-	85	85	-	85 (800A) 75 (1000A)	100 (800A) 75 (1000A)	-	75	75
25	70	25	50	-	50	50	-	50	50	-	50	50
10	45	10	30	-	30	30	-	30	30	-	45	50
7,5	15	7,5	15	-	15	15	-	20	20	-	25	34
-	-	25	40	-	-	-	-	-	-	-	-	-
-	-	-	-	9	-	-	20	-	-	45	-	-
-	-	-	-	5 (0,3s)	-	-	10 (0,3s)	-	-	20 (0,3s)	-	-
A	A	A	A	B (250A) - A (630A)			B (800A) - A (1000A)			B		
40°C	50°C	-	-	40°C			40°C			40°C		
100%	100%	-	-	100%			100%			100%		
95%	100%	-	-	100%			100%			100%		
90%	95%	-	-	95%			95%			95%		
80%	92%	-	-	90%			90%			90%		
80%	89%	-	-	80%			80%			80%		
да	да	да	да	да			да			да		
10000	4500	4500	4500	4500			4500			4500		
30000	15000	15000	15000	15000			15000			15000		
-25 to +70°C	-25 to +70°C	-25 to +70°C	-25 to +70°C	-25 to +70°C			-25 to +70°C			-25 to +70°C		
-35 to +70°C	-35 to +70°C	-35 to +70°C	-35 to +70°C	-35 to +70°C			-35 to +70°C			-35 to +70°C		
75	75	150	150	150			150			170		
IEC 60947-2	IEC 60947-2	IEC 60947-2	IEC 60947-2	IEC 60947-2	IEC 60947-2	IEC 60947-2	IEC 60947-2	IEC 60947-2	IEC 60947-2	IEC 60947-2	IEC 60947-2	IEC 60947-2
-	-	да	-	-	-	-	да	-	-	да	-	-
-	да	-	-	-	-	-	-	-	-	-	-	-
-	-	-	-	-	-	-	-	-	-	-	-	-
-	да	-	-	-	-	-	-	-	-	-	-	-
-	0,63 to 1 x In	-	-	-	-	-	-	-	-	-	-	-
-	6-8-10-12 x In	-	-	-	-	-	-	-	-	-	-	-
-	-	-	-	-	да	-	-	да	-	-	да	-
0,4 to 1 x Ir	-	-	-	0,4 to 1 x Ir	-	-	0,4 to 1 x Ir	-	-	0,4 to 1 x Ir	-	0,4 to 1 x In
2,5 to 10 x Ir	-	-	-	2,5 to 10 x Ir (250A) 2,5 to 8 x Ir (630A)	-	-	2,5 to 10 x Ir (800A) 2,5 to 8 x Ir (1000A)	-	-	2,5 to 10 x Ir (800A) 2,5 to 8 x Ir (1000A)	-	2,5 to 10 x Ir
0,1 - 0,2s	-	-	-	0,1 - 0,2s	-	-	0,1 - 0,2s	-	-	0,1 - 0,2s	-	0,1 - 0,2s
под наконечник		под наконечник		под наконечник			под наконечник			под наконечник		
120 мм <sup>2</sup> (клеть)		240 мм <sup>2</sup> (клеть)		-			-			-		
25		30		30			45			45		
да		да		да			да			да		
да		да		-			-			-		
да		да		встроенный			встроенный			встроенный		
да		да		да			да			да		
165		260		260			273/433			370/570		
-		-		-			-			-		
-		-		-			-			-		
105		140		140			210			210		
140		185		185			280			280		
97		97		97			99,5			140		
-		-		-			-			-		
-		-		-			-			-		
2,5		4,2		4,3			11			27		
3,3		5,6		5,7			14,8			31		

Продукт Типоразмер		Дифференциальные приставки			
		x160	x160	x250	h630
Число полюсов		3, 4	3, 4	4	4
Доступ к разъединителю		механический	механический	механический	механический
Стандарты CEI/EN 60947-2 часть B		да	да	да	да
<b>Электрические характеристики</b>					
Номинальный ток (40°) I <sub>n</sub> A	I <sub>n</sub>	125A	125 - 160A	160 - 250A	400A - 500A
Номинальное напряжение U <sub>e</sub> V AC (50/60Hz)	U <sub>e</sub>	240-415V	240-415V	240-415V	240-415V
<b>Механические характеристики</b>					
Питание сверху и снизу		да	да	да	да
Для расцепления не нужно доп. питания		да	да	да	да
Возможность работы с 2 активными фазами		да	да	да	да
<b>Установки</b>					
Чувствительность I <sub>n</sub>	I <sub>n</sub> (A)	300mA	0.03, 0.1, 0.3, 1, 3, 6A	0.03, 0.1, 0.3, 1, 3, 6A	0.03, 0.1, 0.3, 1, 3, 6A
Задержка времени I <sub>t</sub>	t (s)	мгнов.,	мгнов., 0.06, 0.15, 0.3, 0.5, 1	мгнов., 0.06, 0.15, 0.3, 0.5, 1	мгнов., 0.06, 0.15, 0.3, 0.5, 1
Мак. время срабатывания	ms	10	10	10	10
Задержка срабатывания не возможна если I <sub>n</sub> = 30mA		/	да	да	да
Селективный продукт		нет	да	да	да
Кнопка теста механического соединения		да	да	да	да
Тест изоляции без извлечения кабеля		да	да	да	да
Кнопка "ТЕСТ"		да	да	да	да
Кнопка сброса		да	да	да	да
Пломбировка установок		нет	да	да	да
LED индикаторы уровня утечки 25% и 50%		нет	да	да	да
LED индикатор включения		нет	да	да	да
Сигнальный контакт утечки		да	да	да	да
Сигнальный контакт 50% утечки		нет	да	да	да
Чувствительность к переменному току	Тип AC	да	да	да	да
Чувствительность к пульсирующему току	Тип A	да	да	да	да
Чувствительность к импульсному току	Тип HI	да	да	да	да
-25°C		да	да	да	да
<b>Аксессуары и подключение</b>					
Стальной клетевой зажим (x3/x4)		да (включен)	да (включен)	аксессуар	аксессуар
Подсоединение через наконечники		нет	нет	да	да
Удлинитель клемм (x4)		да	да	да	да
Расширители клемм (x4)		да	да	да	да
Крышки защиты клемм (3П/4П)		нет	нет	да	да
Межфазные перегородки (x3)		да	да	да	да
Мак. сечение одножильного кабеля мм		4 - 95	4 - 95	35-185	35-240
Мак. сечение многожильного кабеля с наконечником мм		4 - 70	4 - 70	35-150	35-185
Крутящий момент затяжки Nm		6	6	12	22
Медная шина (ширина) в мм		нет	нет	25	30
<b>Монтаж</b>					
Клипса на DIN-рейку		да	да	нет	нет
Фиксирование на монтажную плиту		нет	нет	да	да
Тип фиксации		сбоку	сбоку	снизу	снизу
Монтаж потребителем		да	да	да	да
<b>Габариты и вес</b>					
Размеры (ДxШxГ) в мм	Длина	100	100	140	184
	Ширина	165	165	107,5	133
	Глубина	95	95	85	110
Вес	3П	1,4	1,4	/	/
	4П	1,55	1,55	1,2	2,4

# Корпусные автоматические выключатели: перечень артикулов



	Полюс	Расцепитель	Серия In A	HDx 18kA	HNx 25kA	HNx 40kA	HNx 50kA	HEx 65kA - 70kA					
x160	3P	Т фикс./М фикс.	16	HDA016L	HHA016L								
			20	HDA020L	HHA020L								
			25	HDA025L	HHA025L								
			32	HDA032L	HHA032L								
			40	HDA040L	HHA040L								
			50	HDA050L	HHA050L								
			63	HDA063L	HHA063L								
			80	HDA080L	HHA080L								
			100	HDA100L	HHA100L								
			125	HDA125L	HHA125L								
			160	HDA160L	HHA160L								
			4P 100%	Т рег./М фикс.	16-20-25		HHA025H	HNA025H					
					25-32-40		HHA040H	HNA040H					
					40-50-63		HHA063H	HNA063H					
					50-63-80		HHA080H	HNA080H					
					63-80-100		HHA100H	HNA100H					
	80-100-125				HHA125H	HNA125H							
	100-125-160				HHA160H	HNA160H							
	4P 100%	Т фикс./М фикс.			16	HDA017L							
					20	HDA021L							
					25	HDA026L							
					32	HDA033L							
					40	HDA041L							
			50	HDA051L									
			63	HDA064L									
			80	HDA081L									
			100	HDA101L									
			125	HDA126L									
160			HDA161L										
4P 100%			Т рег./М фикс.	16-20-25		HHA026H	HNA026H						
				25-32-40		HHA041H	HNA041H						
				40-50-63		HHA064H	HNA064H						
				50-63-80		HHA081H	HNA081H						
				63-80-100		HHA101H	HNA101H						
	80-100-125			HHA126H	HNA126H								
	100-125-160			HHA161H	HNA161H								
	x250	3P		Т фикс./М фикс.	100				HNB100H				
					125				HNB125H				
					160				HNB160H				
					200				HNB200H				
					250				HNB250H				
4P 0% - 4P 50%			Т рег./М рег.		63-80-100				HNB100U				
					80-100-125				HNB125U				
					100-125-160				HNB160U				
					125-160-200				HNB200U				
					160-200-250				HNB250U				
					4P 0% - 4P 100%	Т рег./М рег.	63-80-100				HNB101H		
							80-100-125				HNB126H		
							100-125-160				HNB161H		
							125-160-200				HNB201H		
							160-200-250				HNB251H		
							h250	3P	LSI	16-40			
		50-125										HNC125H	HEC125H
100-250										HNC250H	HEC250H		
4P 0%		LSI	16-40							HNC041H	HEC041H		
			50-125							HNC126H	HEC126H		
			100-250							HNC251H	HEC251H		
h400 - h630		3P	LSI	100-250						HND250H	HED250H		
				160-400				HND400H	HED400H				
				250-630				HND630U	HED630H				
		4P 0% - 50% - 100%	LSI	100-250				HND251H	HED251H				
				160-400				HND401H	HED401H				
				250-630				HND631H	HED631H				
h1000		3P	LSI	800				HNE800H	HEE800U				
	1000						HNE970H	HEE970U					
	4P 0% - 50% - 100%	LSI	800				HNE801H	HEE801H					
			1000				HNE971H	HEE971H					
h1600	3P	LSI	1250				HNF980H	HEF980H					
			1600				HNF990H	HEF990H					
	4P 0% - 50% - 100%	LSI	1250				HNF981H	HEF981H					
			1600				HNF991H	HEF991H					

Серия				x160	x250	h630	h1000	h1600
Продукт	Версия	Полюса	In A					
Разъединители		3 полюса	125	HCA125H				
			160	HCA160H				
		4 полюса	125	HCA126H				
			160	HCA161H				
		3 полюса	250		HCB250H			
			250		HCB251H			
	3 полюса	400			HCD400H			
		630			HCD630H			
	4 полюса	400			HCD401H			
		630			HCD631H			
	3 полюса	800				HCE800H		
		1000				HCE970H		
	4 полюса	800				HCE801H		
		1000				HCE971H		
	3 полюса	1250					HCF980H	
		1600					HCF990H	
	4 полюса	1250					HCF981H	
		1600					HCF991H	
Дифференциальные приставки	Крепеж сбоку	3 полюса	125 фикс.	HBA127H				
			125 регул.	HBA125H				
			160 регул.	HBA160H				
		4 полюса	125 фикс.	HBA128H				
			125 регул.	HBA126H				
			160 регул.	HBA161H				
	Крепеж снизу	4 полюса	160 регул.		HBB161H			
			250 регул.		HBB251H			
			400 регул.			HBD401H		
		500 регул.			HBD631H			

# Перечень аксессуаров для корпусных автоматических выключателей

Поддукт	Версия	Полюса	In A / Ue V	Аксессуары					
				x160	x250	h250	h400-h630	h1000	h1600
Аксессуары	Независимый расцепитель	3/4П	24V DC	HXA001H		HXC001H			
			48V DC	HXA002H		HXC002H			
			100-120V AC	HXA003H		HXC003H			
			200-240V AC	HXA004H		HXC004H			
			380-450V AC	HXA005H		HXC005H			
	Расцепитель минимального напряжения	3/4П	24V DC	HXA011H		HXC011H		HXE011H	
			100-120V AC	HXA013H		HXC013H		HXE013H	
			200-240V AC	HXA014H		HXC014H		HXE014H	
			380-450V AC	HXA015H		HXC015H		HXE015H	
	Расцепитель минимального напряжения с задержкой	3П	24V DC	HXA051H		HXC051H	HXD051H	HXE051H	HXF051H
			4П	24V DC			HXD051H		
		4П	110-120V AC	HXA053H		HXC053H	HXD053H	HXE053H	HXF053H
			110-120V AC				HXD053H		
		3П	220-240V AC	HXA054H		HXC054H	HXD054H	HXE054H	HXF054H
			4П	220-240V AC			HXD054H		
		3П	380-415V AC	HXA055H		HXC055H	HXD055H	HXE055H	HXF055H
	4П		380-415V AC			HXD055H			
	Доп. контакт	3/4П	1НО+1НЗ	HXA021H		HXC021H			
Сигнальный контакт	3/4П	1НО+1НЗ	HXA024H		HXC024H				
Доп. контакт 125В	3/4П	1НО+1НЗ	HXA025H		HXC025H				
Сигн. контакт	3/4П	1НО+1НЗ	HXA026H		HXC026H				
Поворотная ручка			HXA030H	HXB030H	HXC030H	HXD030H	HXE030H	HXF030H	
Поворотна ручка удлиненная			HXA031H	HXB031H	HXC031H	HXD031H	HXE031H	HXF031H	
Блокировка ручки			HXA039H		HXC039H	HXD039H		HXF039H	
Моторпривод	3/4П	24V DC	-	HXB040H	HXC040H	HXD040H	HXE040H	HXF040H	
		220V AC	-	HXB042H	HXC042H	HXD042H	HXE042H	HXF042H	
Механическая блокировка	3/4П		-	HXB065H	HXC065H	HXD065H	HXE065H	-	
Подсоединение	Туннельные клеммы - медь	3П	включено	-	HXC003H	HYD003H (250-400A)	-	-	
			4П	включено	-	HXC004H	HYD004H (250-400A)	-	-
	Туннельные клеммы - алюминий	3П		HYA005H	HYB001H	-	HYD005H	-	-
			4П	HYA006H	HYB002H	-	HYD006H	-	-
	Туннельные клеммы составные - AL	3П		-	-	-	HYD007H	HYE007H (to 800)	-
			4П		-	-	HYD008H	HYE008H (to 800)	-
	Удлинитель клемм	3/4П		HYA013H	HYB010H	HYC010H	HYD010H (250-400A) HYD013H (630A включено)	включено (кроме 630A)	включено
	Расширители клемм	3П		HYA014H	HYB011H	HYC011H	HYD011H (250-400A) HYD014H (630A)	-	-
			4П	HYA015H	HYB012H	-	HYD012H (250-400A) HYD015H (630A)	-	-
	Межфазная перегородка	3/4П	короткая	HYA019H		-	-	-	-
			длинная	HYB019H		включено	включено	включено	включено
	Защитная крышка для удлинителей клемм	3П		HYA021H	HYB021H	HYC021H (LSI) HYG021H (TM)	HYD021H	HYE021H	-
			4П	HYA022H	HYB022H	HYC022H (LSI) HYG022H (TM)	HYD022H	HYE022H	-
	Защитная крышка для расширителей клемм	3П		HYA023H	HYB023H	-	HYD023H	-	-
			4П	HYA024H	HYB024H	-	HYD024H	-	-
	Защитная крышка для заднего подключения	3П		HYA025H	HYB025H	HYC025H (LSI)	HYD025H	HYE025H	-
			4П	HYA026H	HYB026H	HYC026H (LSI)	HYD026H	HYE026H	-
	Защитная крышка для туннельных клемм	3П		HYA027H	HYB027H	HYC027H	HYD027H	-	-
			4П	HYA028H	HYB028H	HYC028H	HYD028H	-	-
	Заднее подключение	3П		-	HYB031H	HYC031H (LSI)	HYD031H (250-400A) HYD033H (630A)	HYE031H (630-800A) HYE033H (1000A)	-
			4П		-	HYB032H	HYC032H (LSI)	HYD032H (250-400A) HYD034H (630A)	HYE032H (630-800A) HYE034H (1000A)
	Адаптер на DIN рейку	3/4П		HYA033H	-	-	-	-	-
	Комплект подсоединений (0,75мм²)	3/4П		HYA035H					
	Подъемник на DIN рейку	3/4П		HYA036H	-	-	-	-	-
	Наконечники 16мм² Ø:8,5	3/4П		HYA086H	-	-	-	-	-
	Наконечники 25мм² Ø:8,5	3/4П		HYA087H	-	-	-	-	-
	Наконечники 35мм² Ø:8,5	3/4П		HYA088H	-	-	-	-	-
Наконечники 50мм² Ø:8,5	3/4П		HYA089H	-	-	-	-	-	
Наконечники 70мм² Ø:8,5	3/4П		HYA090H	-	-	-	-	-	
Наконечники 95мм² Ø:8,5	3/4П		HYA091H	-	-	-	-	-	
Наконечники 120мм² Ø:8,5	3/4П		-	HYB092H	-	-	-	-	
Наконечники 120мм² Ø:10	3/4П		-	-	-	HYD093H	-	-	
Наконечники 150мм² Ø:8,5	3/4П		-	HYB094H	-	-	-	-	
Наконечники 150мм² Ø:10,5	3/4П		-	-	-	HYD095H	-	-	
Наконечники 185мм² Ø:10,5	3/4П		-	-	-	HYD096H	-	-	
Наконечники 185мм² Ø:12,8	3/4П		-	-	-	HYD097H*	-	-	
Наконечники 240мм² Ø:12,8	3/4П		-	-	-	HYD098H*	-	-	

## Силовые автоматические выключатели x160

Термомагнитный расцепитель, 2 версии:



- L версия: фиксированный терморасцепитель и фиксированный электромагнитный расцепитель
- H версия: регулируемый терморасцепитель и фиксированный электромагнитный расцепитель

Подключение  
95 мм<sup>2</sup> одножильный  
70 мм<sup>2</sup> многожильный  
туннельные клеммы

Соответствие IEC 60 947-2.

Соответствие IEC 60 947-3

Технические данные стр. 5.17

	Наименование	In	№ для заказа			
			3П	4П		
 HDA125L	<b>Автомат x160 18кА</b> Отключающая способность Ics : 18 кА (400/415 В AC) Т фикс. 1xIn М фикс. >10 x In	16А	HDA016L	HDA017L		
		20А	HDA020L	HDA021L		
		25А	HDA025L	HDA026L		
		32А	HDA032L	HDA033L		
		40А	HDA040L	HDA041L		
		50А	HDA050L	HDA051L		
		63А	HDA063L	HDA064L		
		80А	HDA080L	HDA081L		
		100А	HDA100L	HDA101L		
		125А	HDA125L	HDA126L		
		160А	HDA160L	HDA161L		
		 HNA161H	<b>Автомат x160 25кА</b> Отключающая способность Ics : 20 кА (400/415 В AC) Трег. 0,63 - 0,8 - 1 x In М фикс. >10 x In	16-20-25А	HNA025H	HNA026H
				25-32-40А	HNA040H	HNA041H
40-50-63А	HNA063H			HNA064H		
50-63-80А	HNA080H			HNA081H		
63-80-100А	HNA100H			HNA101H		
80-100-125А	HNA125H			HNA126H		
100-125-160А	HNA160H			HNA161H		

## Дифференциальные приставки для x160

Эти приборы монтируются с правой стороны автоматического выключателя.

### Тип А и HI

Тип А для электрических цепей с пульсирующим током.  
Тип HI: эти приборы устойчивы к случайным помехам вызванным переходными процессами (микропроцессоры, электронные балласты, импульсные ис-

точники питания.)  
Версия с фиксацией: ток утечки 300мА и мгновенное срабатывание

Версия с регулировками: регулировка чувствительности и времени срабатывания.

Кнопка "ТЕСТ" для проверки функционирования.

Кнопка тестирования механического соединения.

LED индикация срабатывания или предупреждения утечки (25%-50% In) на приборе и с помощью сигнальных выводов  
Монтаж и демонтаж приставки обеспечивается выдвижной системой.

### Подключение

95 мм<sup>2</sup> одножильный  
70 мм<sup>2</sup> многожильный

Соответствие стандарту IEC 60 947-2 часть B

Наименование	In	№ для заказа	
		3П	4П
<b>Автомат x160 40кА</b> Отключающая способность Ics: 20 kA (400/415 В AC)  Т регулируемый 0,63 - 0,8 - 1 x In М фикс. >10 x In	16-20-25A	<b>HNA025H</b>	<b>HNA026H</b>
	25-32-40A	<b>HNA040H</b>	<b>HNA041H</b>
	40-50-63A	<b>HNA063H</b>	<b>HNA064H</b>
	50-63-80A	<b>HNA080H</b>	<b>HNA081H</b>
	63-80-100A	<b>HNA100H</b>	<b>HNA101H</b>
	80-100-125A	<b>HNA125H</b>	<b>HNA126H</b>
100-125-160A	<b>HNA160H</b>	<b>HNA161H</b>	



HNA125H

<b>Разъединители x160</b> подходит для режимов AC22A / AC 23A  Ue: 415 В AC Icw (1s): 2 kA	125A	<b>HCA125H</b>	<b>HCA126H</b>
	160A	<b>HCA160H</b>	<b>HCA161H</b>

**Дифференциальные приставки**  
чувствительность I n регулируемая 0,03 - 0,1 - 0,3 - 1 - 3 - 6A  
регулировка срабатывания:  
- мгновенно  
- задержка 0,06 - 1 sec.

In 300 mA фиксированная чувствительность мгновенное срабатывание

125 A	<b>HBA127H</b>	<b>HBA128H</b>
125A	<b>HBA125H</b>	<b>HBA126H</b>
160A	<b>HBA160H</b>	<b>HBA161H</b>



HBA161H

### Дополнительные контакты

- 1 перекидной контакт (ON/OFF) указывает состояние автомата "ВКЛ" или "ВЫКЛ"
- 1 перекидной сигнальный контакт: указывает на срабатывание автомата

### Подключение

0,75 мм<sup>2</sup> гибкий кабель или моножила.  
Возможность подключения провода от 0,5 до 1,25 мм<sup>2</sup>.

### Независимый расцепитель

Дистанционное отключение автомата или разъединителя.  
Рабочее напряжение: 0,7 до 1,1 Un.

### Расцепитель мин. напряжение

Позволяет отключать автомат или разъединитель когда напряжение падает на уровень между 35 - 70% Un.  
Напряжение удержания 0,85xUn

### Поворотная ручка

- блокировка
- оборудована передней крышкой и ручкой
- фиксация без дополнительных винтов

### Удлиненная поворотная ручка

- IP 55
- в комплекте удлиненный вал и ручка

Наименование	Характеристики	№ для заказа	
 HXAX021H HXAX024H	<b>Дополнительные контакты</b> <b>AX</b> <b>AL</b>	1 перекидной контакт (Вкл/Выкл) 250 В AC / 3А 125 В DC / 0,4А 1НО + 1 НЗ	<b>HXA021H</b>
		1 перекидной сигнальный контакт (Вкл/Выкл) 250 В AC / 3А 125 В DC / 0,4А 1НО + 1 НЗ	<b>HXA024H</b>
		1 перекидной контакт (Вкл/Выкл) 125 В AC 1НО + 1 НЗ	<b>HXA025H</b>
		1 перекидной сигнальный контакт (Вкл/Выкл) 125 В AC 1НО + 1 НЗ	<b>HXA026H</b>
 HXAS004H	<b>Независимый расцепитель</b> <b>SH</b>	24 В DC	<b>HXA001H</b>
		48 В DC	<b>HXA002H</b>
		100 - 120 В AC	<b>HXA003H</b>
		200 - 240 В AC	<b>HXA004H</b>
		380 - 450 В AC	<b>HXA005H</b>
 HXAU014H	<b>Расцепитель минимального напряжения</b> <b>UV</b>	24 В DC	<b>HXA011H</b>
		100 - 120 В AC	<b>HXA013H</b>
		200 - 240 В AC	<b>HXA014H</b>
		380 - 450 В AC	<b>HXA015H</b>
<b>Расцепитель минимального напряжения с задержкой</b> <b>DUVR</b>	24 В DC	<b>HXA051H</b>	
	110 - 120 В AC	<b>HXA053H</b>	
	220 - 240 В AC	<b>HXA054H</b>	
	380 - 450 В AC	<b>HXA055H</b>	





HXA030H

## Поворотная ручка

Наименование	Арртикул	3П	4П
блокируемая ручка max Ø 6 мм	<b>HXA030H</b>		<b>HXA030H</b>



HXA031H

## Удлиненная поворотная ручка

Наименование	Арртикул	3П	4П
блокируемая ручка max Ø 8 мм	<b>HXA031H</b>		<b>HXA031H</b>

## Блокировка (замок)

Наименование	Арртикул	3П	4П
Для монтажа на автомат для блокировки ручки, 3 замка max Ø 8 мм	<b>HXA039H</b>		<b>HXA039H</b>



HYA006H

## Туннельные клеммы

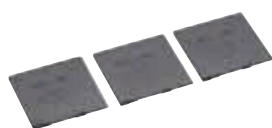
Наименование	Арртикул	3П	4П
комплект из 3 или 4 клемм для алюминиевого кабеля	<b>HYA005H</b>		<b>HYA006H</b>



HYA013H

## Соединители

Наименование	Арртикул	3П	4П
комплект 4 удлиннителей	<b>HYA013H</b>		<b>HYA013H</b>
комплект 3 или 4 расширителей	<b>HYA014H</b>		<b>HYA015H</b>



HYA019H

## Межфазная перегородка

Наименование	Арртикул	3П	4П
комплект из 3, высота: 50 мм	<b>HYA019H</b>		<b>HYA019H</b>
комплект из 3, высота: 97 мм	<b>HVB019H</b>		<b>HVB019H</b>



HYA021H



HYA023H



HYA027H

## Защитная крышка

Наименование	Артикул	
	3П	4П
для удлинителей клемм	HYA021H	HYA022H
для расширителей клемм	HYA023H	HYA024H
для тунельных зажимов	HYA027H	HYA028H

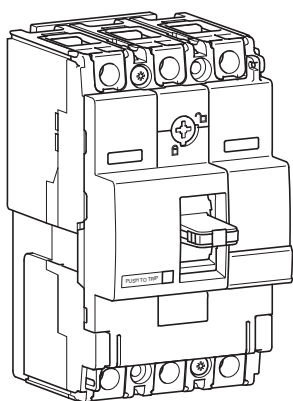
## Адаптер на DIN рейку

Наименование	Артикул	
	3П	4П
Адаптер для установки на DIN рейку	HYA033H	HYA033H

## Наконечники

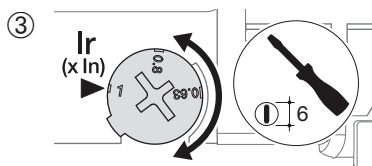
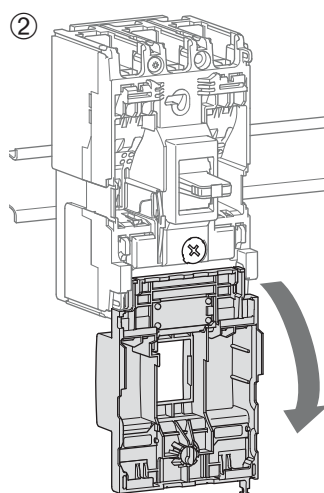
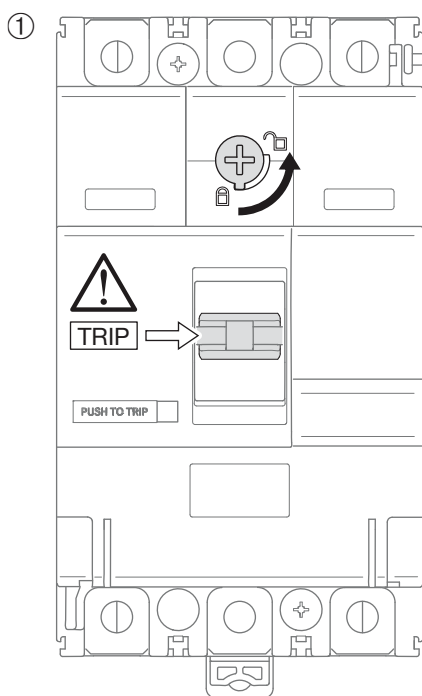
Наименование	Артикул
наконечники 16 мм <sup>2</sup> Ø8,5	HYA086H
наконечники 25 мм <sup>2</sup> Ø8,5	HYA087H
наконечники 35 мм <sup>2</sup> Ø8,5	HYA088H
наконечники 50 мм <sup>2</sup> Ø8,5	HYA089H
наконечники 70 мм <sup>2</sup> Ø8,5	HYA090H
наконечники 95 мм <sup>2</sup> Ø8,5	HYA091H

## Силовые автоматы



		220/240V AC IEC 60 947-2	380/415V AC IEC 60 947-2
<b>HDA</b>	Icu	25 kA	18 kA
	Ics	25 kA	18 kA
<b>HHA</b>	Icu	35 kA	25 kA
	Ics	25 kA	20 kA
<b>HNA</b>	Icu	85 kA	40 kA
	Ics	30 kA	20 kA

## Настройки термо и магнитного расцепителя



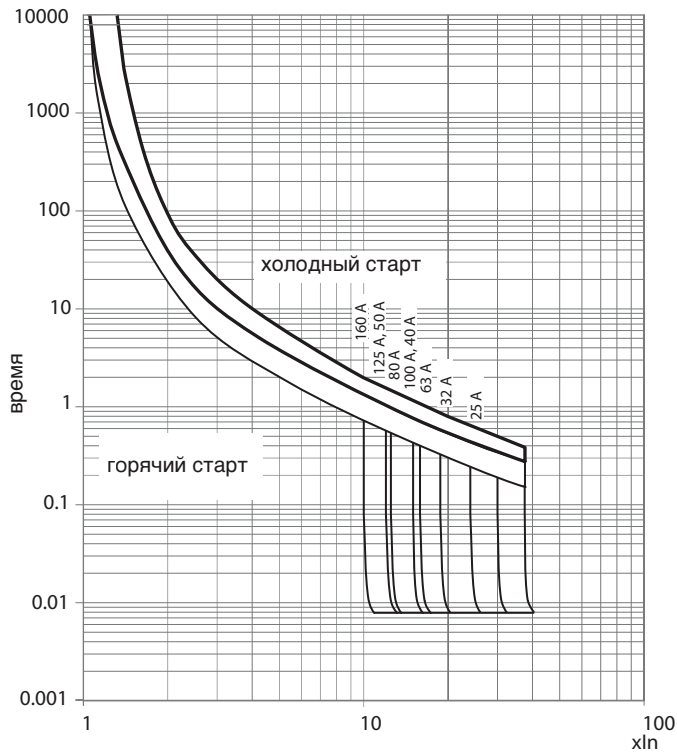
Настройки терморасцепителя от 0,63 до 1 x In

Настройка электромагнитного расцепителя фиксирована > 10 x In

<b>In</b>	15 - 50 A	63 - 80 A	100 - 125 A	160 A
<b>Imag</b>	600 A	1000 A	1500 A	1600 A

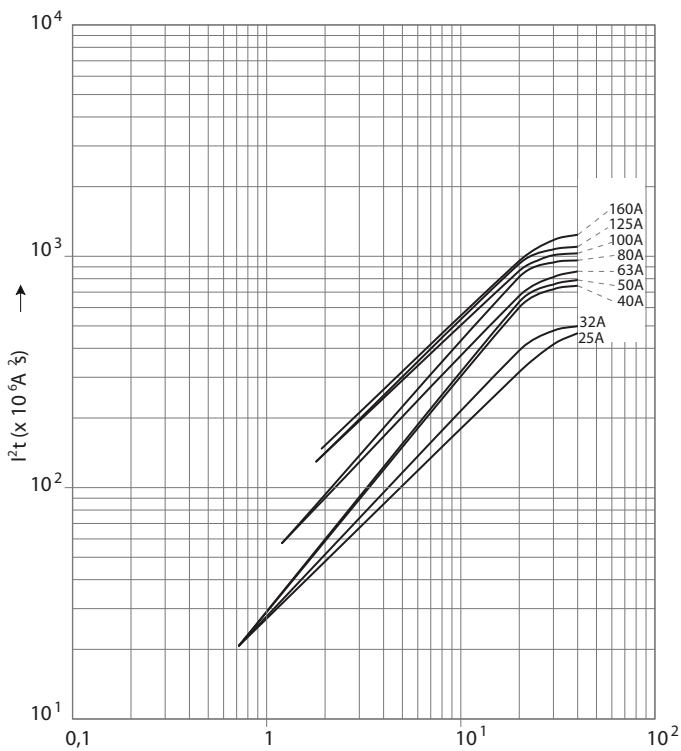
## Характеристика срабатывания

автомат x160



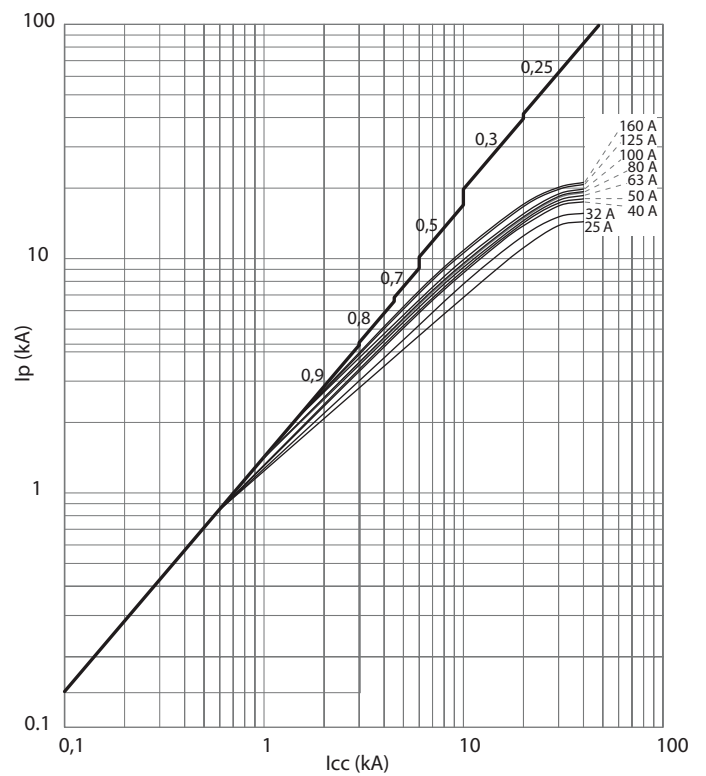
## График пропускаемой энергии

автомат x160



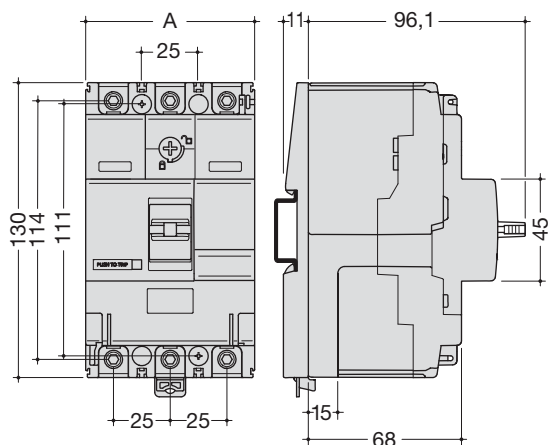
## График ограничения максимального тока

автомат x160



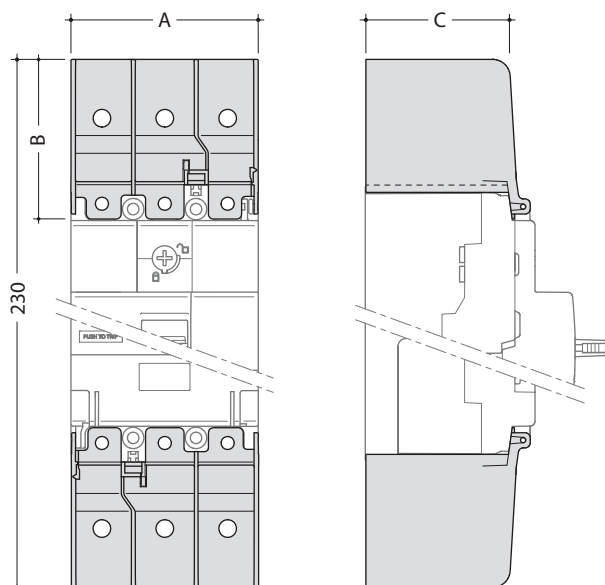
## Размеры

### автомат x160



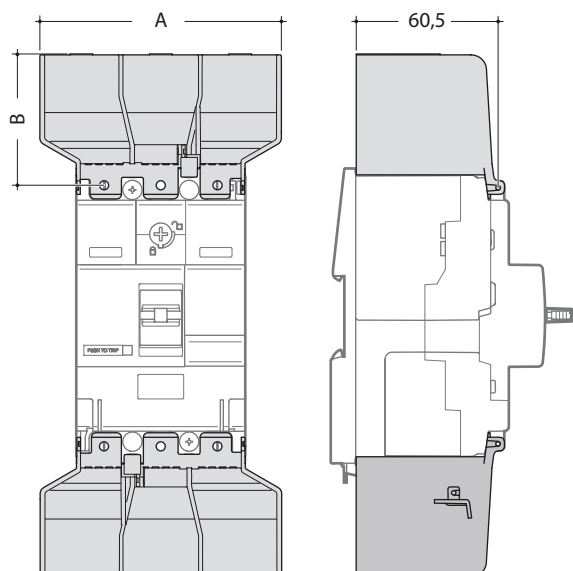
	A (мм)	B (мм)	C (мм)
1П	24,8	25	111
2П	49,5	25	111
3П	74,5	25	111
4П	99,5	25	111

### Габаритные размеры с защитной крышкой для удлиннителей клемм



	A (мм)	B (мм)	C (мм)
1П	24,4	50	60,5
2П	49,5	50	60,5
3П	74,5	50	60,5
4П	99,5	50	60,5

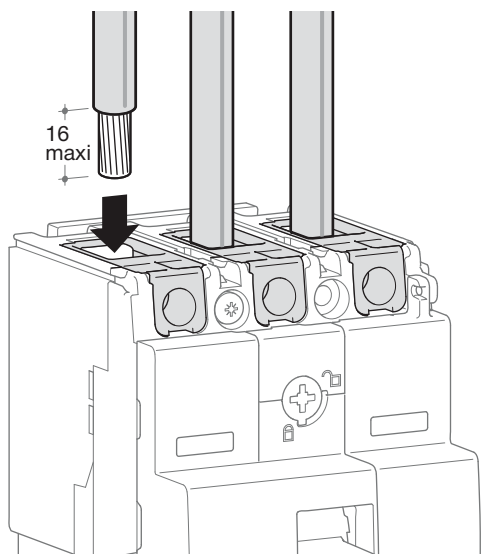
### Габаритные размеры с защитной крышкой для расширителей клемм



	A (мм)	B (мм)	C (мм)
3П	106,5	50	60,5
4П	141,5	50	60,5

## Подсоединения

### Подсоединение с наконечниками

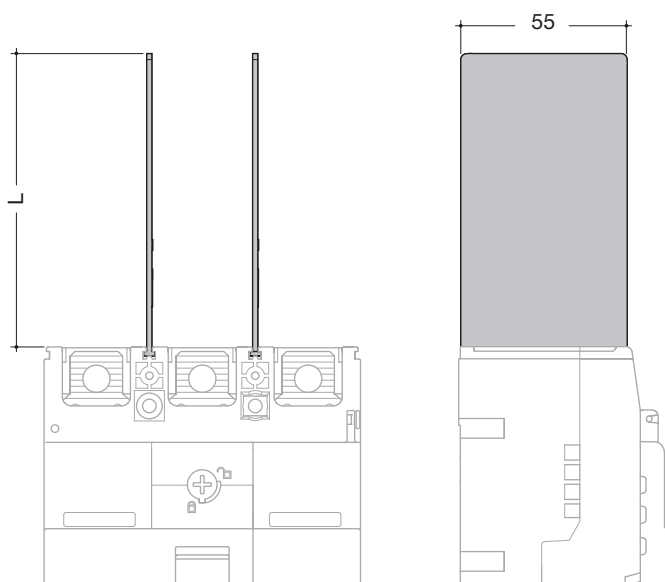
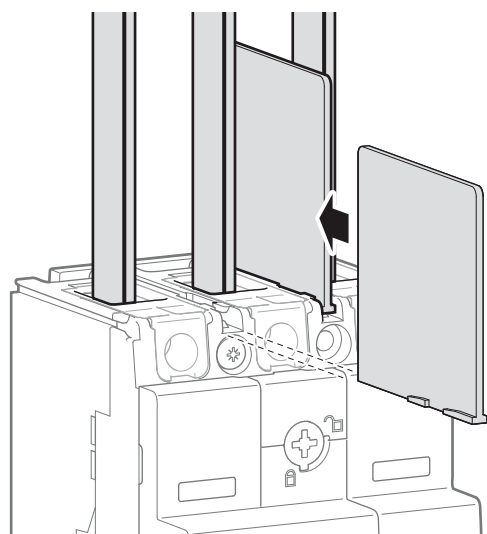


	min. 6 мм <sup>2</sup>	max. 70 мм <sup>2</sup>
	min. 6 мм <sup>2</sup>	max. 95 мм <sup>2</sup>
	6 Nm	

### Сечения для алюминиевого провода

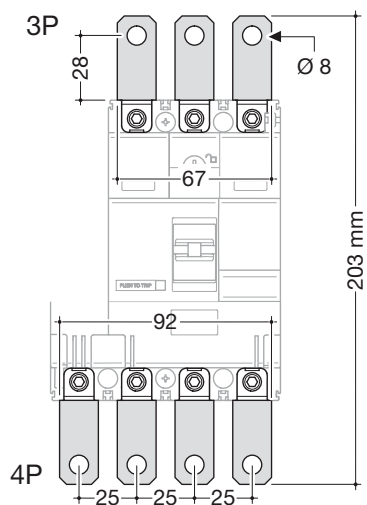
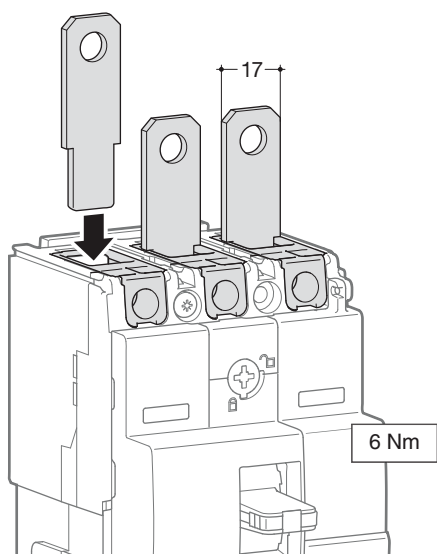
	min. 35 мм <sup>2</sup>	max. 95 мм <sup>2</sup>
	10 Nm	

### Межфазные перегородки

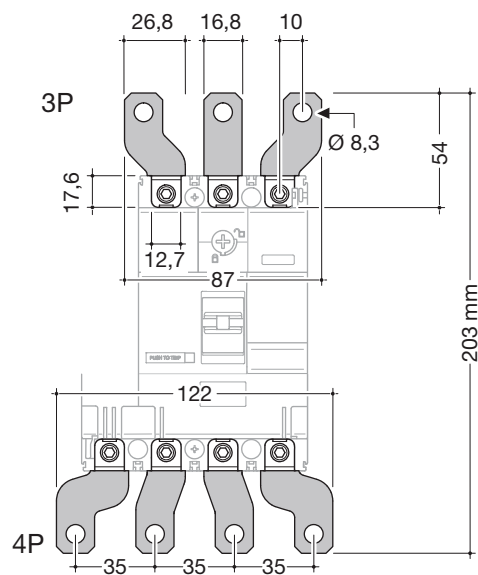
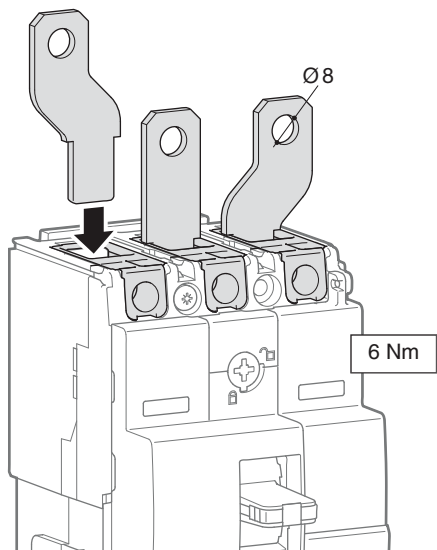


	L (мм)
<b>HYA019H</b>	50
<b>HYB019H</b>	97

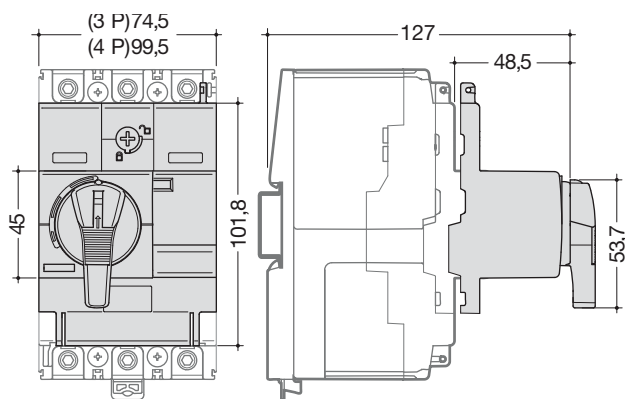
## Удлиннители клемм



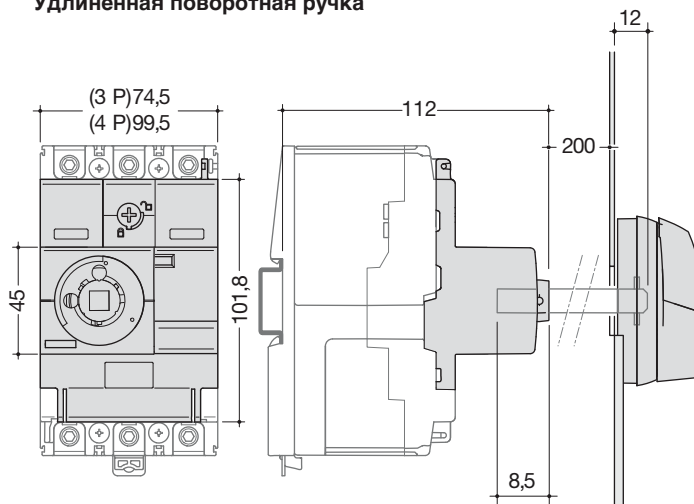
## Расширители клемм



## Поворотная ручка



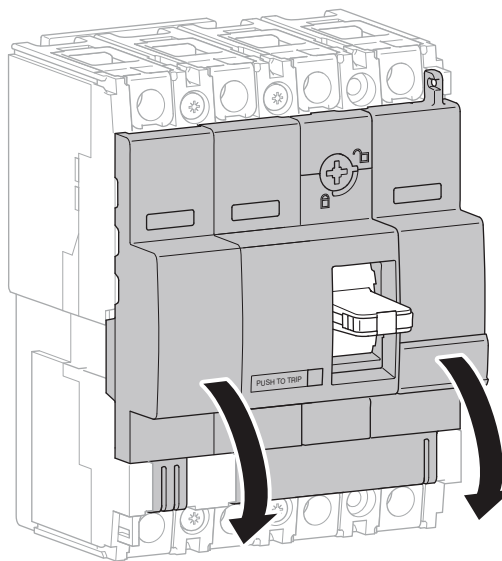
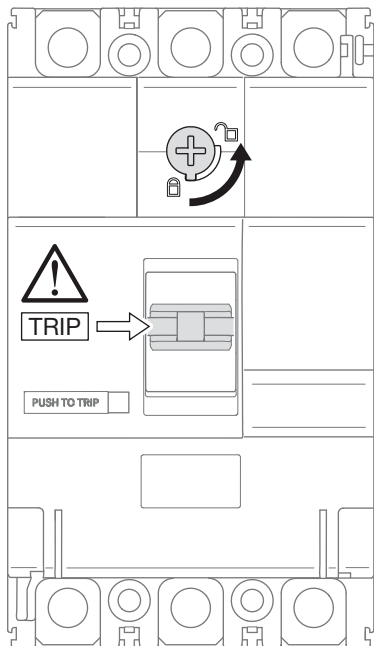
## Удлиненная поворотная ручка



Корпусные  
автоматы

## Аксессуары

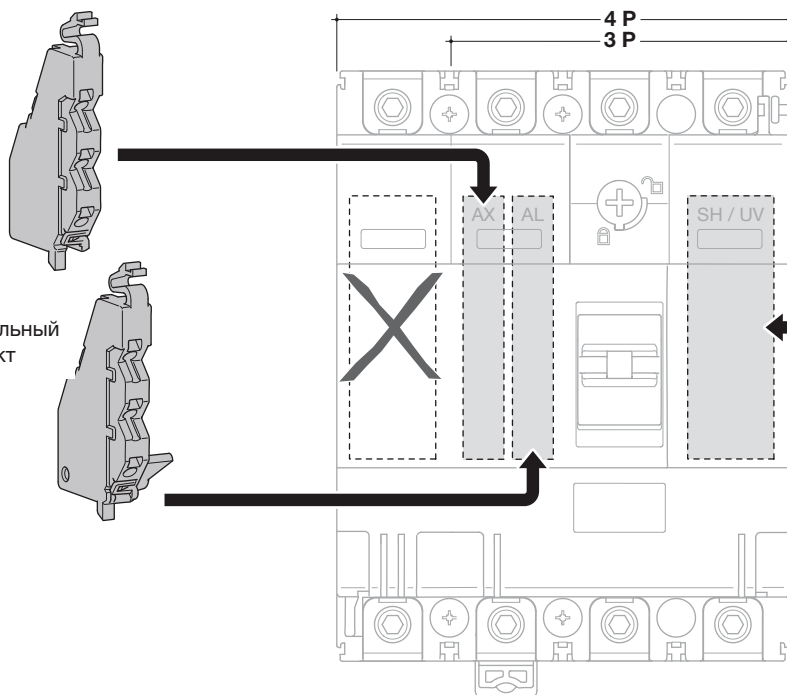
### Аксессуары для корпусных автоматов и разъединителей



### Монтаж комбинаций дополнительных блоков

AX  
Доп. контакт

AL  
Сигнальный  
контакт

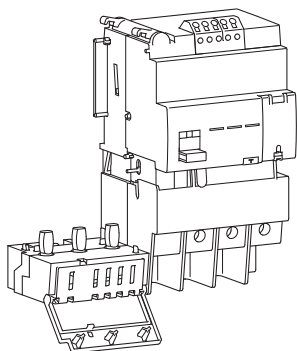


SH  
Независимый  
расцепитель

UV  
Расцепитель  
минимального  
напряжения

DUVR  
Расцепитель  
минимального  
напряжения с  
задержкой





В комбинации с силовым автоматическим выключателем, дифференциальный блок обеспечивает защиту системы при возникновении тока утечки и защищает от поражения электрическим током в случае прямого или непрямого контакта человека с токоведущими частями.

Дифференциальные блоки защищены от нежелательного срабатывания в следствие случайных помех. Обнаружение синусоидального и импульсного токов утечки. Работа в сетях с случайным помехам вызванным переходными процессами (HI)

## Характеристики

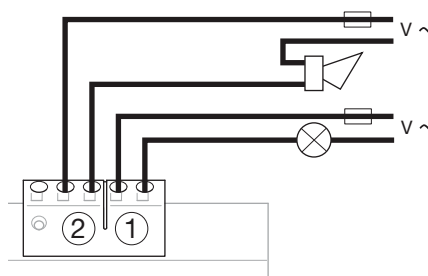
**Кнопка сброса:**  
Сбрасывает приставку в исходное состояние. Инсталляция должна быть проверена и все неисправности должны быть устранены перед новым включением.

### Кнопка "TEST"

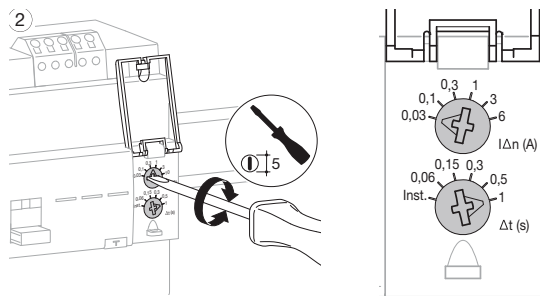
Позволяет проверить электрическую работоспособность комбинации силового автомата и приставленного дифференциального блока.

**LED сигнализация уровня утечки тока в системе:**  
25% (оранжевый) и 50% (красный)  $I_n$ ; зеленый индикатор показывает корректную работу инсталляции.

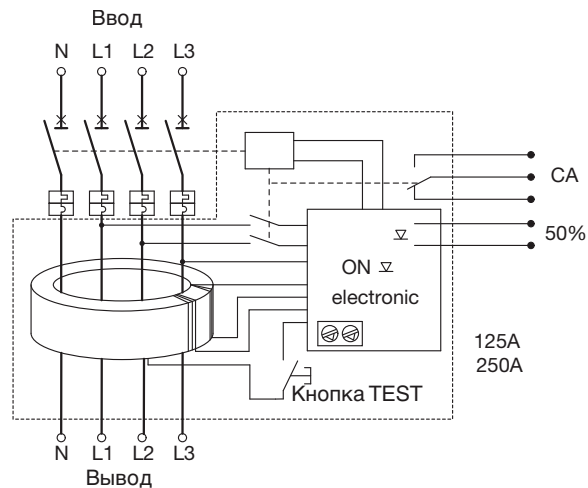
Благодаря дополнительным контактам возможна индикация и сигнализация срабатывания и 50%  $I_n$ .



## Регулировки тока утечки ( $I_n$ ) и времени срабатывания ( $t$ )



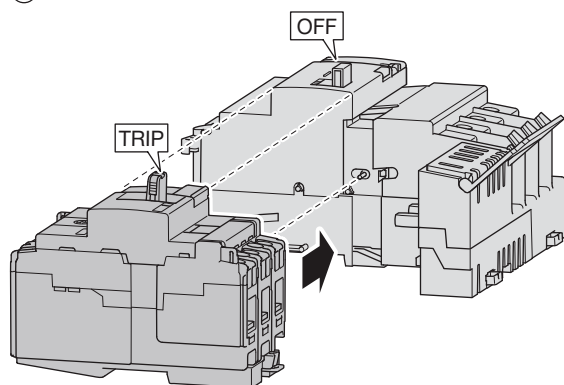
## Схема работы



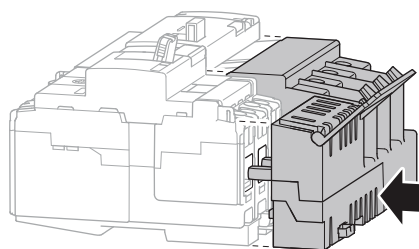
S (t)	A ( $I_n$ )						
	0,03	0,1	0,3	1	3	6	
Inst.	ДА	ДА	ДА	ДА	ДА	ДА	
0,06	нет	ДА	ДА	ДА	ДА	ДА	
0,15	нет	ДА	ДА	ДА	ДА	ДА	
0,3	нет	ДА	ДА	ДА	ДА	ДА	
0,5	нет	ДА	ДА	ДА	ДА	ДА	
1	нет	ДА	ДА	ДА	ДА	ДА	

## Монтаж приставки

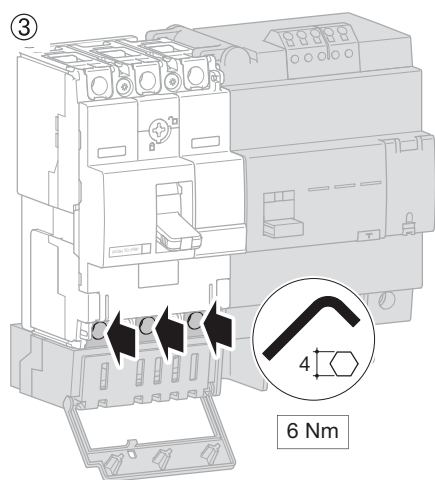
①



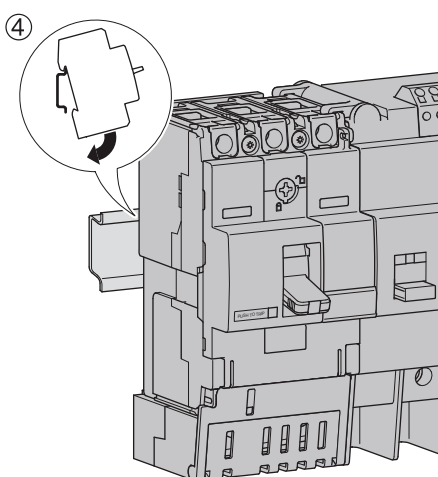
②



③



④

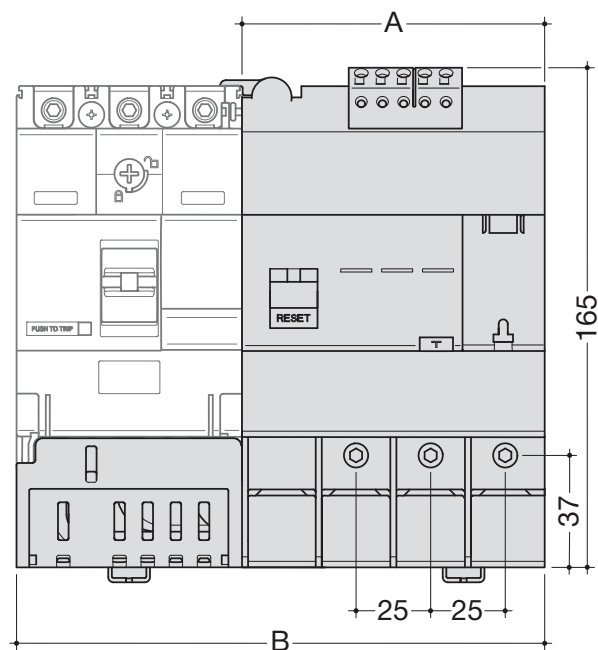


Монтаж и демонтаж приставки обеспечивается выдвжной системой

Усиленный класс изоляции II

Конструкция исключает неправильное подсоединение

## Размеры



	3П	4П
A (мм)	100	100
B (мм)	174,5	199,5

**Силовые автоматические выключатели x250,**  
регулируемый термо и магнитный расцепитель

3 и 4 полюса  
Механическая кнопка тест, замыкаемые регулировки, встроенная блокировка ручки Ø 4 мм.  
Соответствие IEC 60 947-2.

**Подключение**

Напрямую к медному зажиму кабеля, через кабельные наконечники с макс. шириной 25 мм

185 мм<sup>2</sup> одножильный  
Соответствие IEC 60 947-2.  
Тунельные клеммы

**Разъединители**


Позволяют дистанционное отключение используя блок контроля напряжения (опция) AC 22/23A. Соответствие IEC 60 947-3

**Дифференциальные приставки для x250**

Эти приборы монтируются снизу автоматического выключателя.

Тип А и HI  
Тип А для электрических цепей с пульсирующим током.  
Тип HI: эти приборы устойчивы к случайным помехам вызванным переходными процессами (микропроцессоры, электронные балласты, импульсные источники питания.)

Технические данные стр. 5.30

Наименование	Характеристики	In	№ для заказа	
			3П	4П
 HNB100H	<b>Автомат x250 40кА</b>  Отключающая способность Icu: 40 кА (400/415 В AC) Ics : 20 кА  Т регулируемый 0,63 - 0,8 - 1 x In М регулируемый 6 - 8 - 10 - 13 x In (100 - 200А) 5 - 7 - 9 - 11 x In (250А) 3П, 3 расцепителя  4П, установки нейтрали: 0 или 100%	100А	<b>HNB100H</b>	<b>HNB101H</b>
		125А	<b>HNB125H</b>	<b>HNB126H</b>
		160А	<b>HNB160H</b>	<b>HNB161H</b>
		200А	<b>HNB200H</b>	<b>HNB201H</b>
		250А	<b>HNB250H</b>	<b>HNB251H</b>

Корпусные автоматы

## Разъединители x250

Режимы  
AC22/23A

I<sub>cw</sub> (1s): 3 kA

Наименование	In	Арктикул 3П	4П
Разъединители x250	250A	<b>HCB250H</b>	<b>HCB251H</b>



HBB251H

## Дифференциальные приставки

чувствительность I<sub>n</sub>  
регулируемая 0,03 - 0,1 - 0,3 - 1 - 3 - 6A  
регулировка срабатывания  
- мгновенно  
- задержка 0,06 - 0,15 - 0,3 - 0,5 - 1 сек

Наименование	In	Арктикул 3П	4П
Дифференциальные приставки	160A		<b>HBB161H</b>
Дифференциальные приставки	250A		<b>HBB251H</b>

### Дополнительные контакты

- 1 перекидной контакт (ON/OFF) указывает состояние автомата "ВКЛ" или "ВЫКЛ"
- 1 перекидной сигнальный контакт: указывает на срабатывание автомата

### Подключение

0,75 мм<sup>2</sup> гибкий кабель или моножила. Возможность подключения провода от 0,5 до 1,25 мм<sup>2</sup>.

### Независимый расцепитель

Дистанционное отключение автомата или разъединителя. Рабочее напряжение: 0,7 до 1,1 Un.

### Расцепитель мин. напряжения

Позволяет отключать автомат или разъединитель когда напряжение падает на уровень между 35 - 70% Un. Напряжение удержания 0,85xUn

### Поворотная ручка

- блокировка
- оборудована передней крышкой и ручкой
- фиксация без дополнительных винтов

### Удлиненная поворотная ручка

- IP 55
- в комплекте удлиненный вал и ручка

Наименование

Характеристики

№ для заказа



HXC021H

HXC024H

### Дополнительные контакты AX AL

1 перекидной контакт (Вкл/Выкл)  
250В AC/3А 125В DC/0,4А 1НО+1НЗ

HXC021H

1 перекидной сигнальный контакт  
250В AC/3А 125В DC/0,4А  
1НО + 1 НЗ

HXC024H

1 перекидной контакт 125В(Вкл/Выкл)  
контакт (ON/OFF) 1НО + 1 НЗ

HXA025H

1 перекидной сигнальный контакт  
125В AC 1НО+1НЗ

HXA026H



HXC004H

### Независимый расцепитель SH

24 В DC  
48 В DC  
100 - 120 В AC  
200 - 240 В AC  
380 - 450 В AC

HXC001H  
HXC002H  
HXC003H  
HXC004H  
HXC005H



HXC014H

### Расцепитель минимального напряжения UV

24 В DC  
100 - 120 В AC  
200 - 240 В AC  
380 - 450 В AC

HXC011H  
HXC013H  
HXC014H  
HXC015H

### Расцепитель минимального напряжения с задержкой DUVR

24 В DC  
110 - 120 В AC  
200 - 240 В AC  
380 - 450 В AC

HXC051H  
HXC053H  
HXC054H  
HXC055H

## Поворотная ручка

Наименование	Артикул
блокируемая ручка макс Ø 6 мм	<b>HXB030H</b>

## Удлиненная поворотная ручка

Наименование	Артикул
блокируемая ручка макс Ø 8 мм	<b>HXB031H</b>

## Блокировка (замок)

Наименование	Артикул
для монтажа на автомат для блокировки ручки, 3 замка max Ø 8 мм	<b>HXA039H</b>



## Моторпривод

Наименование	Артикул
24В DC	<b>HXB040H</b>
230 - 240В AC	<b>HXB042H</b>

HXB042H

## Механическая блокировка

Наименование	Артикул	3П	4П
тросик	<b>HXB065H</b>		<b>HXB065H</b>

## Туннельные клеммы

Наименование	Артикул	3П	4П
4 AL/CU клеммы 150 мм <sup>2</sup> одножильный 120 мм <sup>2</sup> многожильный	<b>HXB001H</b>		<b>HXB002H</b>



HXB001H

## Соединители

Наименование	Артикул	3П	4П
комплект 4 удлинителя	<b>HXB010H</b>		<b>HXB010H</b>
расширители	<b>HXB011H</b>		<b>HXB012H</b>



HXB012H

## Межфазная перегородка

Наименование	Арртикул	3П	4П
комплект из 3 штук , высота: 97 мм	<b>НУВ019Н</b>		<b>НУВ019Н</b>



## Защитная крышка

Наименование	Арртикул	3П	4П
для удлиннителей клемм	<b>НУВ021Н</b>		<b>НУВ022Н</b>
для расширителей клемм	<b>НУВ023Н</b>		<b>НУВ024Н</b>
для заднего подключения	<b>НУВ025Н</b>		<b>НУВ026Н</b>
для тунельных зажимов	<b>НУВ027Н</b>		<b>НУВ028Н</b>

НУВ022Н



НУВ024Н



## Заднее подключение

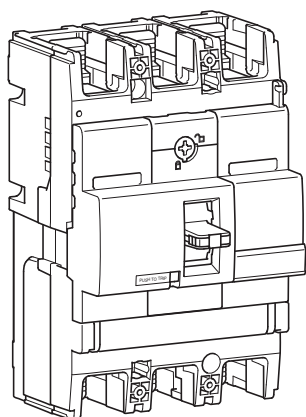
Наименование	Арртикул	3П	4П
комплект из 3 или 4 штук	<b>НУВ031Н</b>		<b>НУВ032Н</b>

НУВ031Н

## Наконечники

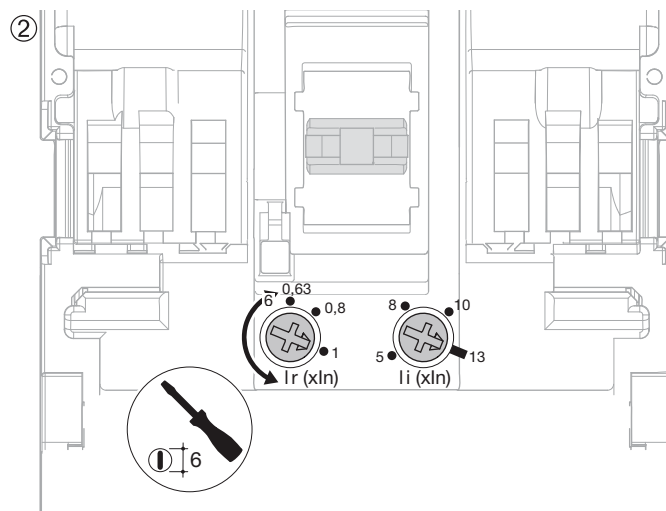
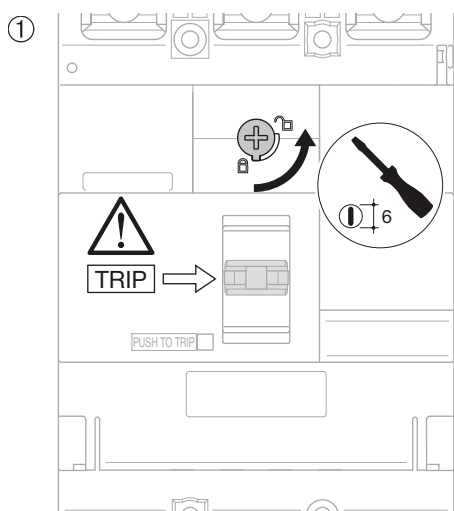
Наименование	Арртикул
наконечники 35 мм <sup>2</sup> Ø8,5	<b>НУА088Н</b>
наконечники 50 мм <sup>2</sup> Ø8,5	<b>НУА089Н</b>
наконечники 70 мм <sup>2</sup> Ø8,5	<b>НУА090Н</b>
наконечники 95 мм <sup>2</sup> Ø8,5	<b>НУА091Н</b>
наконечники 120 мм <sup>2</sup> Ø8,5	<b>НУВ092Н</b>
наконечники 150 мм <sup>2</sup> Ø8,5	<b>НУВ094Н</b>

## Корпусные автоматы



		220/240V AC IEC 60 947-2	380/415V AC IEC 60 947-2
<b>HNB</b>	Icu	85 kA	40 kA
	Ics	40 kA	20 kA

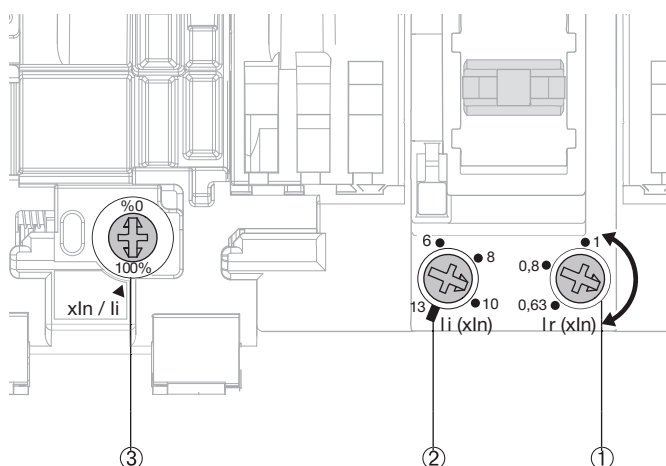
## Настройки термо и магнитного расцепителя



Регулируемый терморасцепитель от 0,63 до 1 x In

Регулируемый магнитный расцепитель от 6 до 13 x In (100 - 200A)  
от 5 до 11 x In (250A)

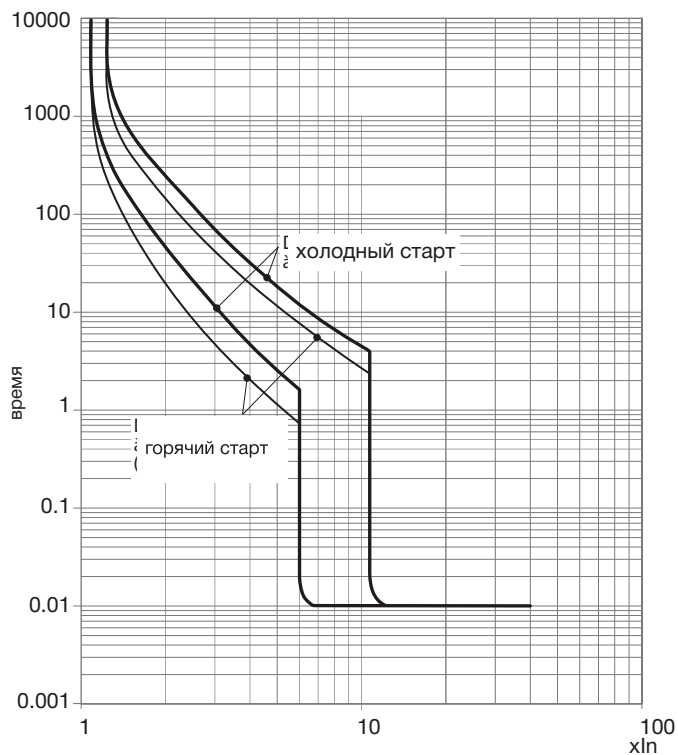
	100 - 200A	250A
I <sub>r</sub> (x I <sub>n</sub> ) ①	0,63 - 0,8 - 1 x I <sub>n</sub>	
I <sub>i</sub> (x I <sub>n</sub> ) ②	6 - 8 - 10 - 13 x I <sub>n</sub>	5 - 7 - 9 - 11 x I <sub>n</sub>
x I <sub>n</sub> /I <sub>i</sub> ③	0 - 100%	
	0 - 60%	





## Характеристика срабатывания

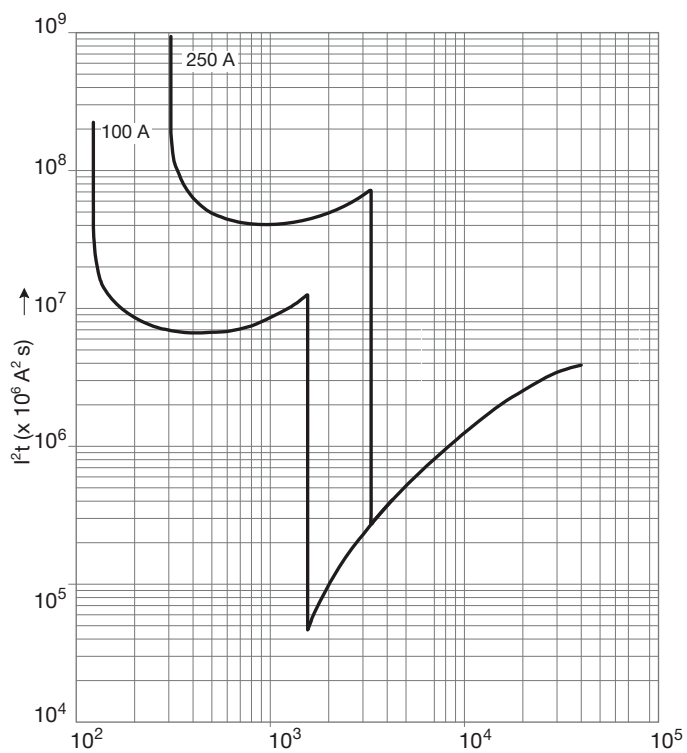
автомат x250



Корпусные автоматы

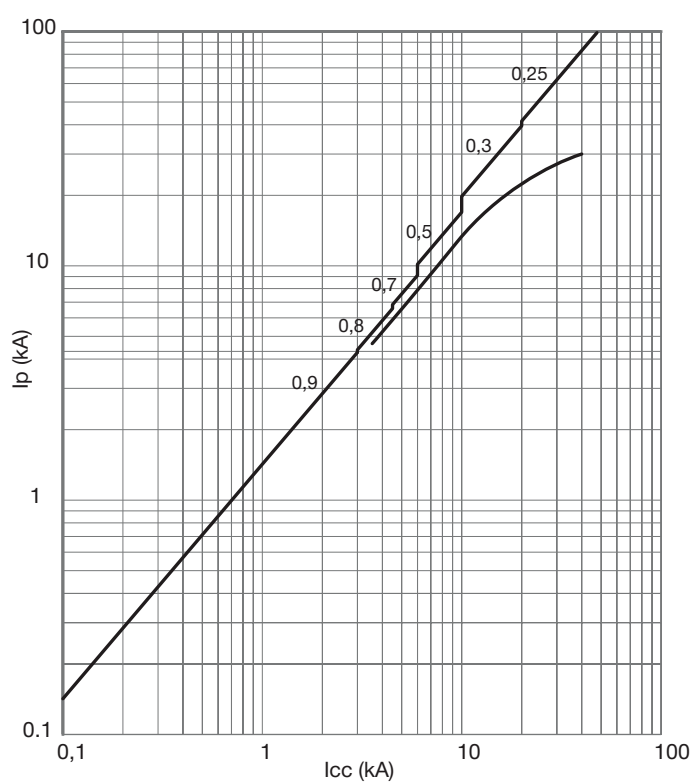
## График пропускаемой энергии

автомат x250



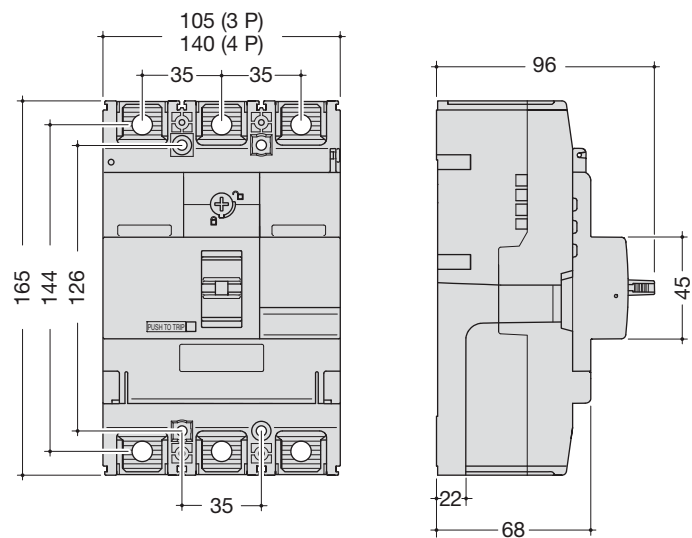
## График ограничения максимального тока

автомат x250



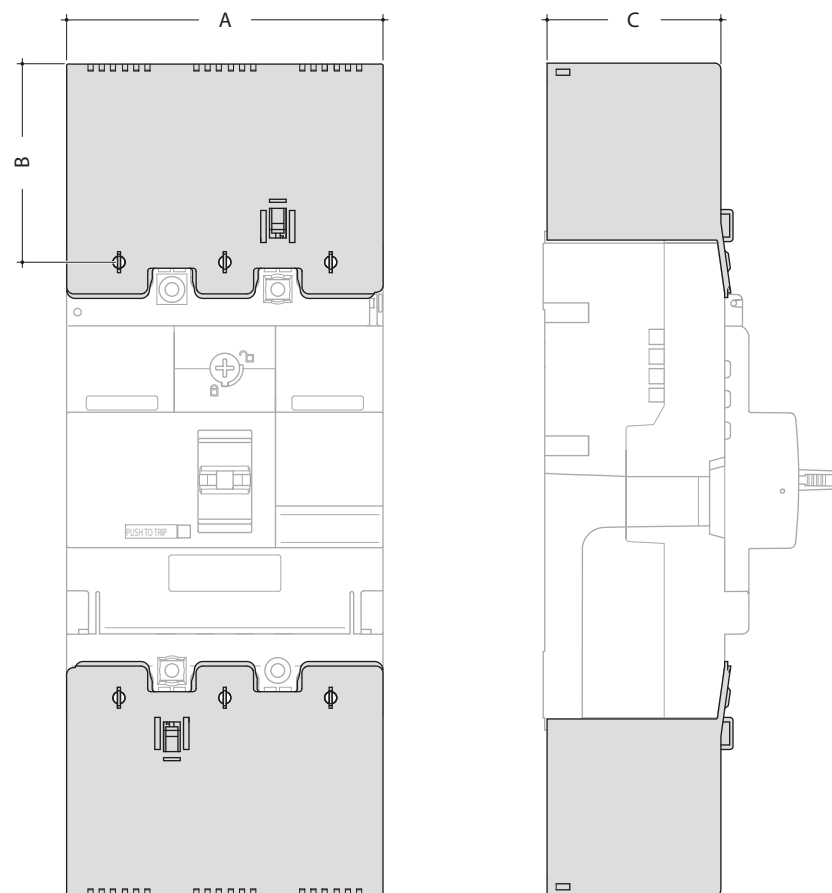
## Размеры

### автомат x250



	A (мм)	B (мм)	C (мм)
3П	104,5	35	126
4П	139,5	35	126

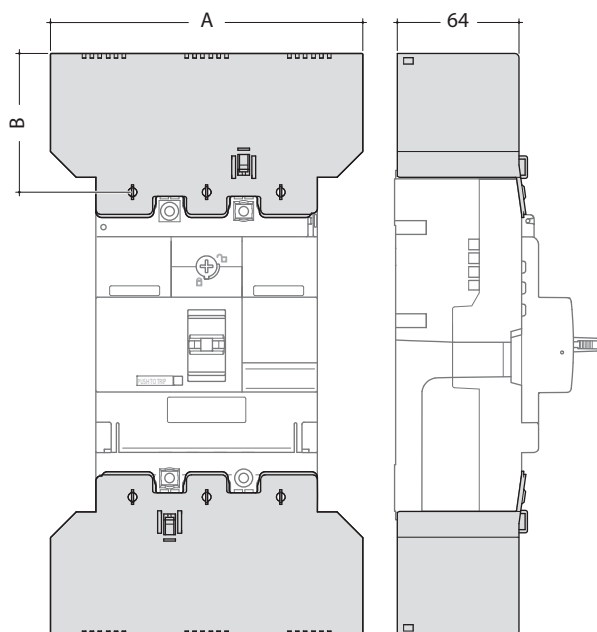
### Габаритные размеры с защитной крышкой для удлинителей клемм



	A (мм)	B (мм)	C (мм)
3П	105	54,5	64
4П	140	54,5	64

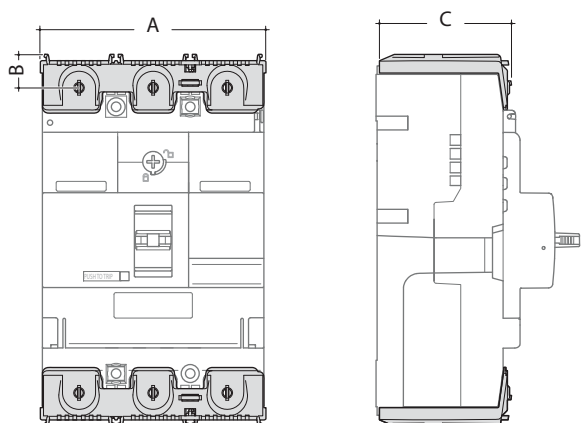
## Аксессуары

### Габаритные размеры с защитной крышкой для расширителей клемм



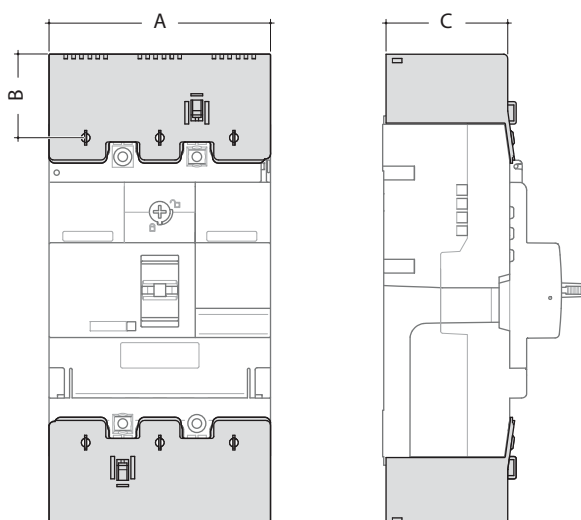
	A (мм)	B (мм)	C (мм)
3П	147,5	54,5	64
4П	196	54,5	64

### Защитная крышка для заднего подключения



	A (мм)	B (мм)	C (мм)
3П	105	5	64
4П	140	5	64

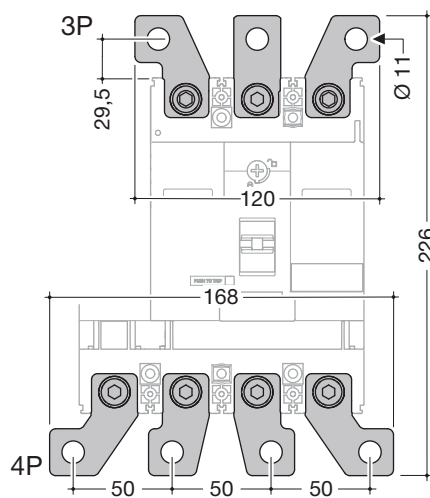
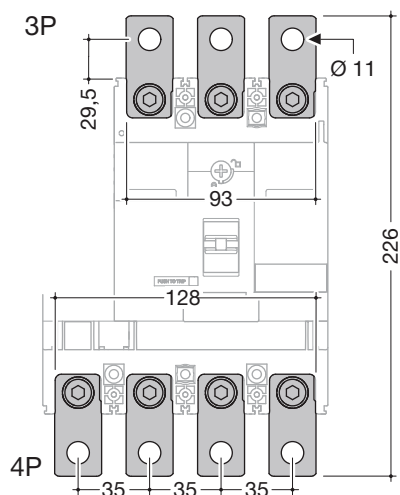
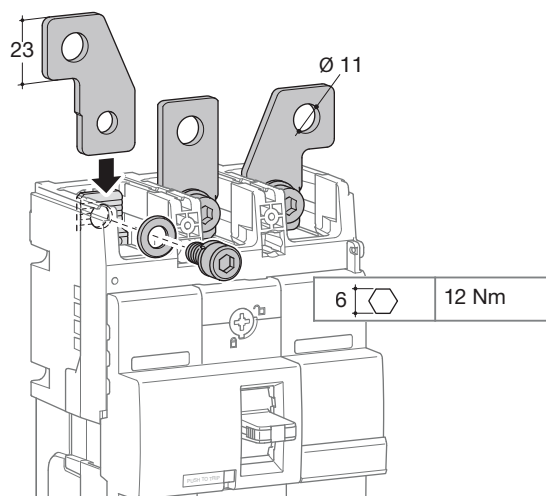
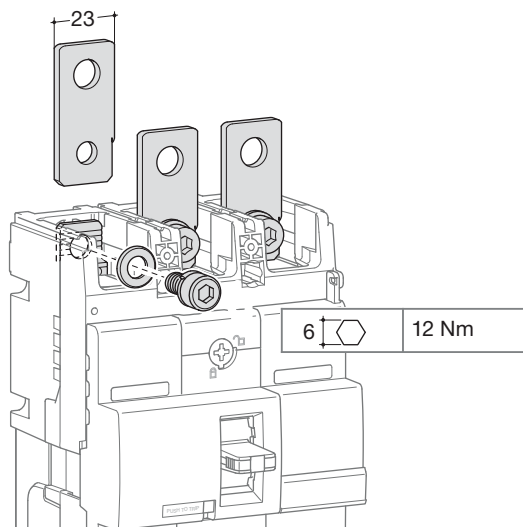
### Защитная крышка для туннельных клемм



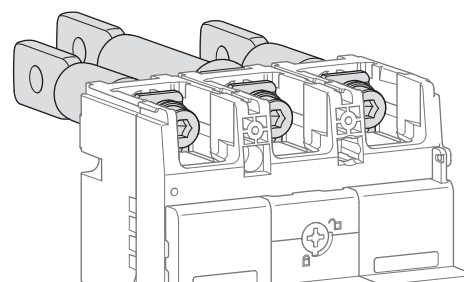
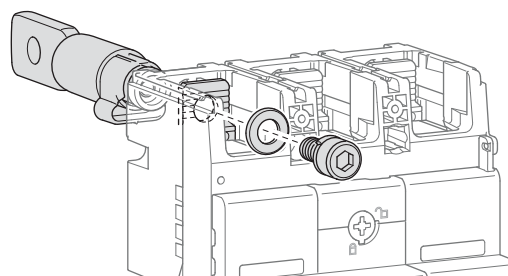
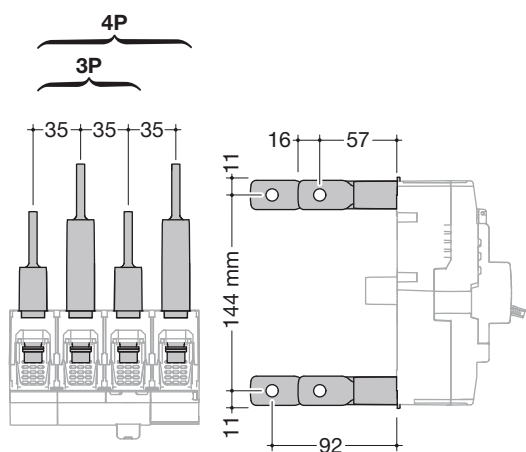
	A (мм)	B (мм)	C (мм)
3П	105	28,5	64
4П	140	28,5	64

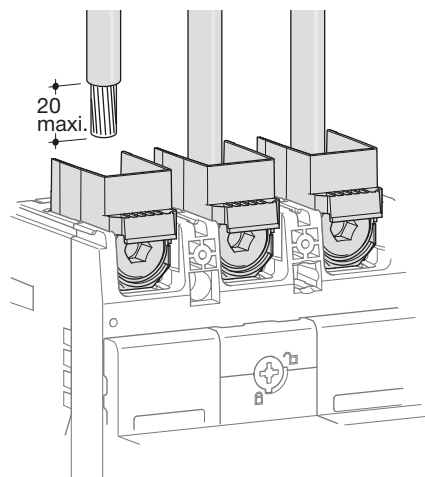
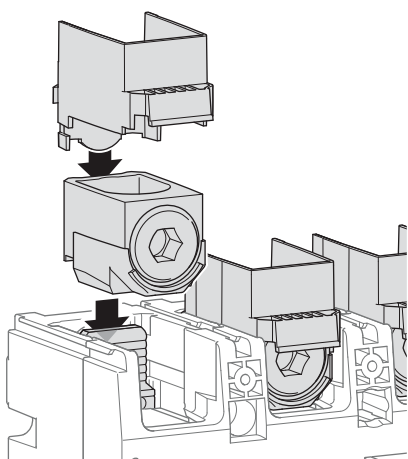
## Подсоединения

### Подключение через удлинители и расширители клемм



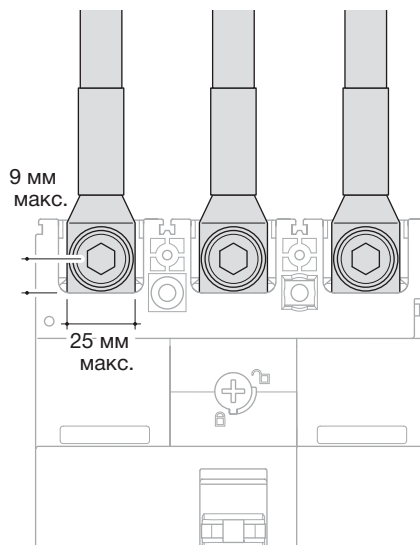
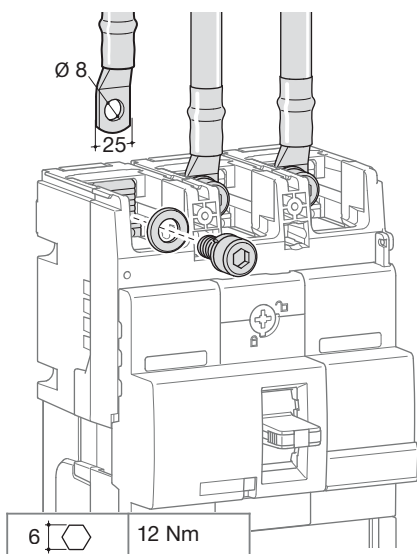
### Заднее подключение



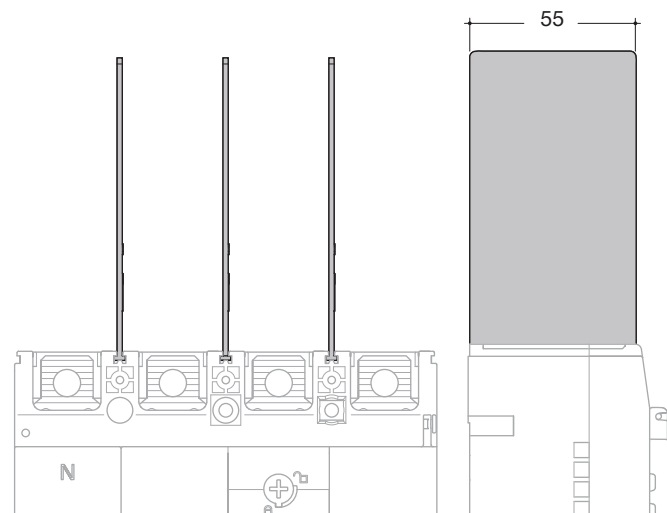
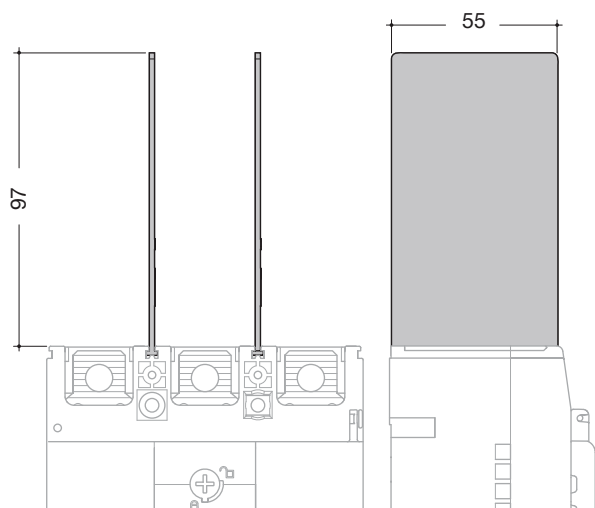


	МИН. 35 мм <sup>2</sup>	макс. 150 мм <sup>2</sup>
	МИН. 35 мм <sup>2</sup>	макс. 185 мм <sup>2</sup>
8	35 мм <sup>2</sup> до 50 мм <sup>2</sup> = 25 Nm 60 мм <sup>2</sup> до 185 мм <sup>2</sup> = 25 Nm	

### Подключение через наконечники



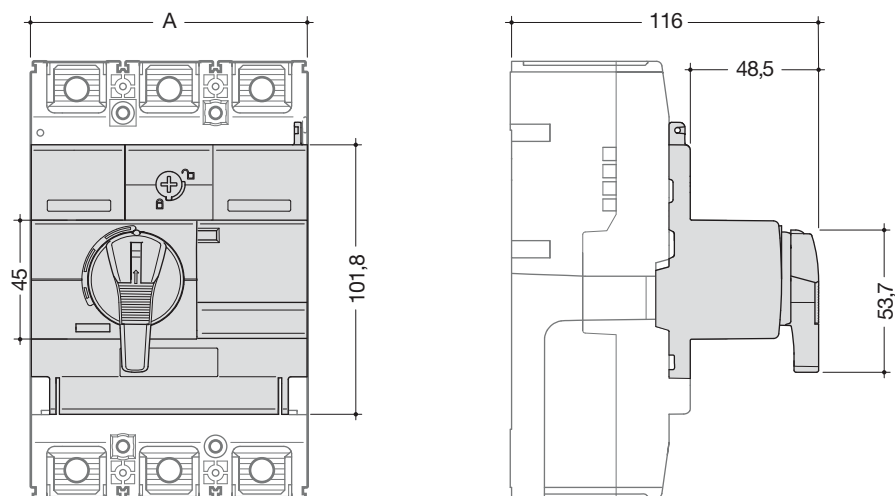
### Межфазные перегородки



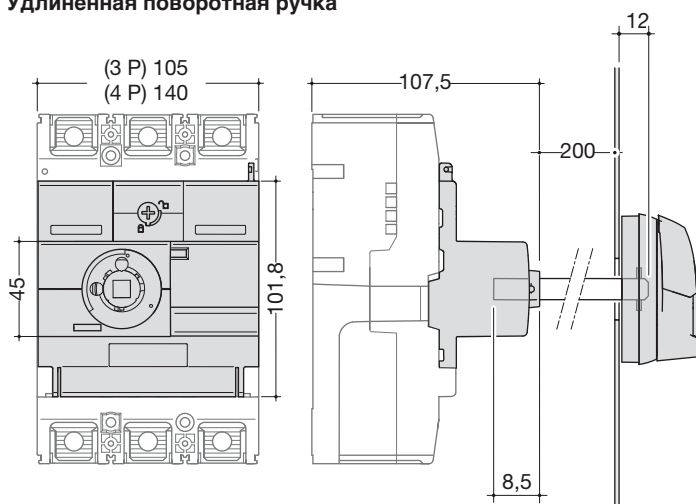
Корпусные автоматизмы

## Аксессуары

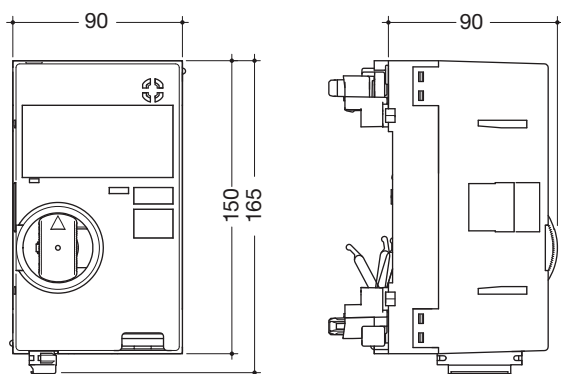
### Поворотная ручка



### Удлиненная поворотная ручка



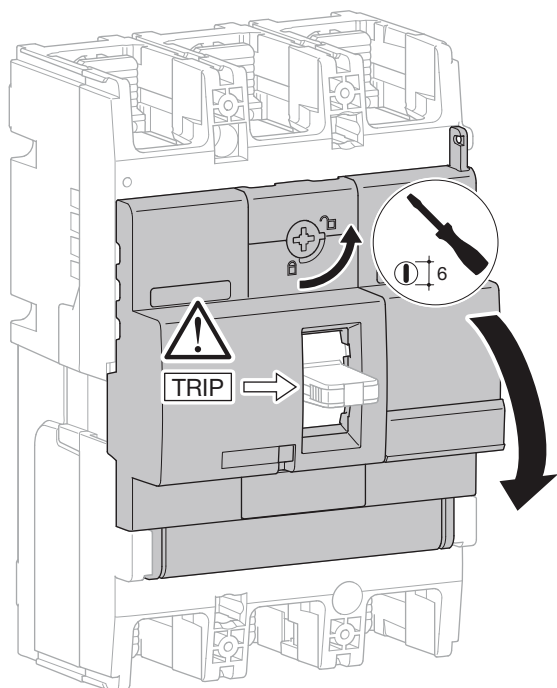
### Моторпривод



Номинальное напряжение	24В DC	да
	230-240В AC	да
Номинальный ток (А)	24В DC	18
	230-240В AC	4
Пусковой ток (А)	24В DC	26
	230-240В AC	8
Принцип работы		прямой привод
Время срабатывания (с)	ON	0,1
	OFF	0,1
	RESET	0,1
Мин. требования к цепям управления		100В, 0,1А, включение 44В, 4мА
Мощность		300 ВА минимум
Напряжение изоляции	24В DC	1000 В AC
	230-240В AC	1500 В AC

## Аксессуары

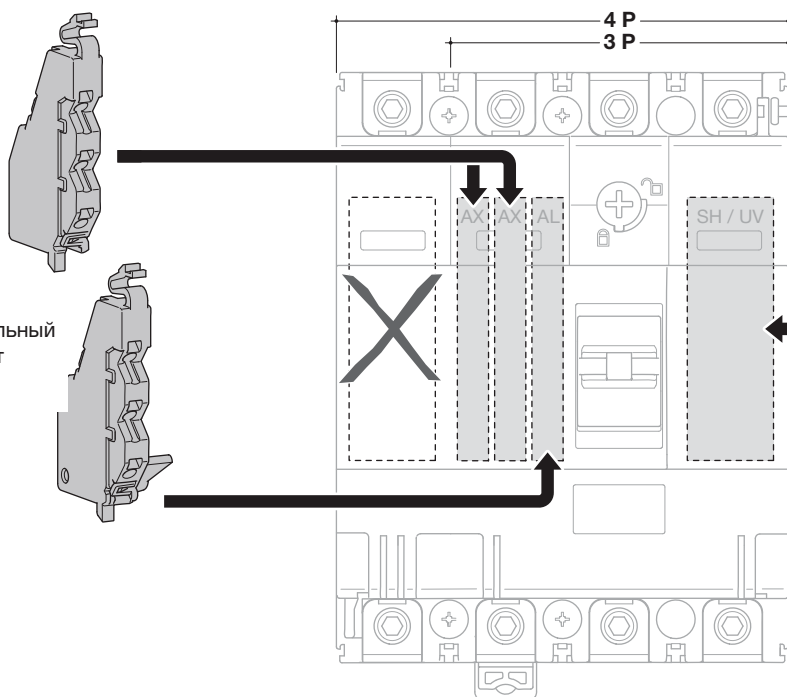
### Аксессуары для силовых автоматов и разъединителей



### Монтаж комбинаций дополнительных блоков

AX  
Доп. контакт

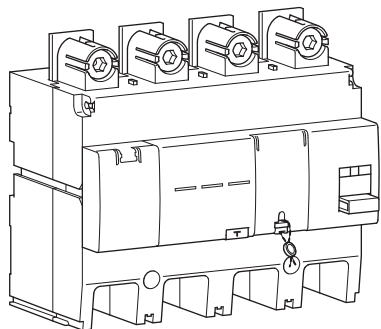
AL  
Сигнальный  
контакт



SH  
Независимый  
расцепитель

UV  
Расцепитель  
минимального  
напряжения

DUVR  
Расцепитель  
минимального  
напряжения с  
задержкой



В комбинации с силовым автоматическим выключателем, дифференциальный блок обеспечивает защиту системы при возникновении тока утечки и защищает от поражения электрическим током в случае прямого или непрямого контакта человека с токоведущими частями.

Дифференциальные блоки защищены от нежелательного срабатывания в следствие случайных помех. Обнаружение синусоидального и импульсного токов утечки. Работа в сетях с случайным помехам вызванным переходными процессами (HI)

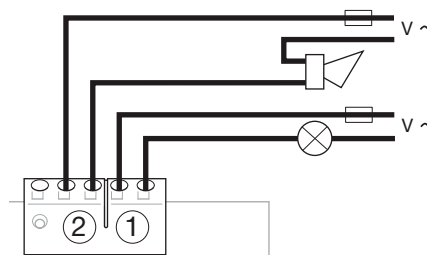
## Характеристики

**Кнопка сброса:**  
Сбрасывает приставку в исходное состояние. Инсталляция должна быть проверена и все неисправности должны быть устранены перед новым включением.

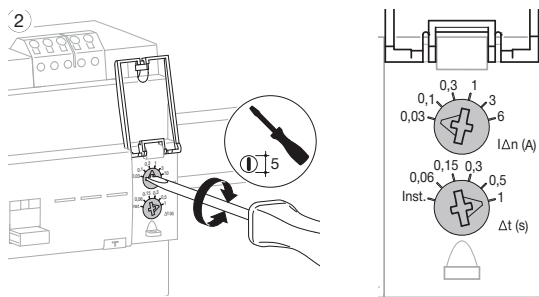
**Кнопка "TEST"**  
Позволяет проверить электрическую работоспособность комбинации силового автомата и приставленного дифференциального блока.

**LED сигнализация уровня утечки тока в системе:**  
25% (оранжевый) и 50% (красный)  $I_n$ ; зеленый индикатор показывает корректную работу инсталляции.

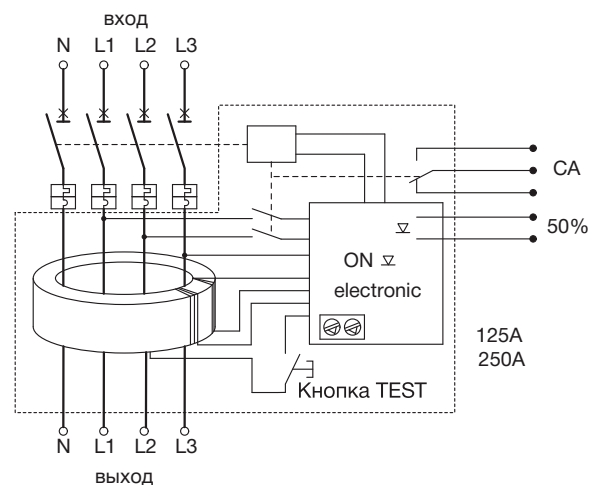
Благодаря дополнительным контактам возможна индикация и сигнализация срабатывания и 50%  $I_n$ .



## Регулировки тока утечки ( $I_n$ ) и времени срабатывания (t)



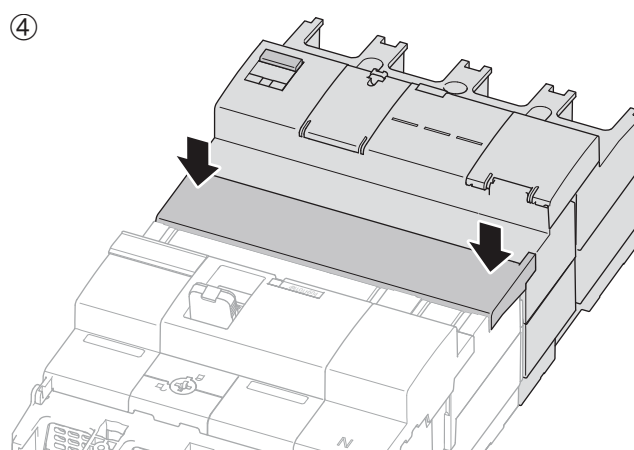
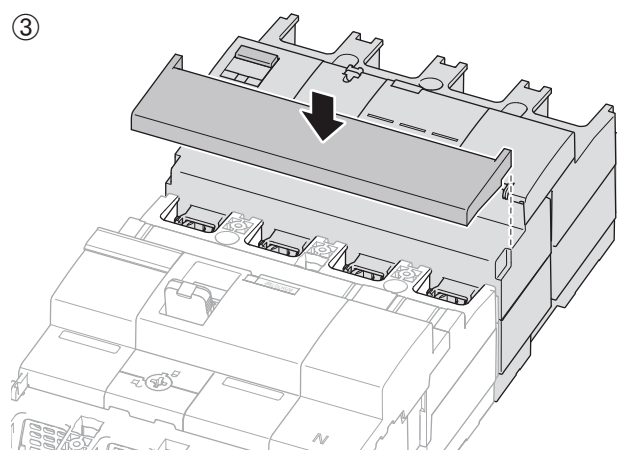
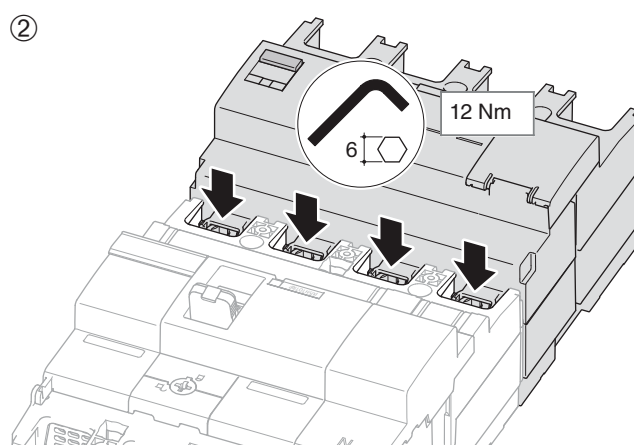
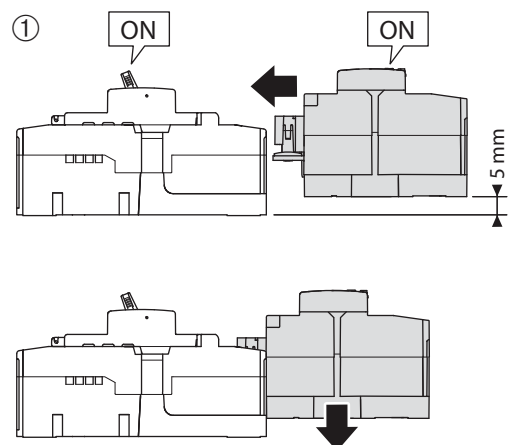
## Схема работы



S (t)	A ( $I_n$ )						
	0,03	0,1	0,3	1	3	6	
Inst.	ДА	ДА	ДА	ДА	ДА	ДА	
0,06	нет	ДА	ДА	ДА	ДА	ДА	
0,15	нет	ДА	ДА	ДА	ДА	ДА	
0,3	нет	ДА	ДА	ДА	ДА	ДА	
0,5	нет	ДА	ДА	ДА	ДА	ДА	
1	нет	ДА	ДА	ДА	ДА	ДА	

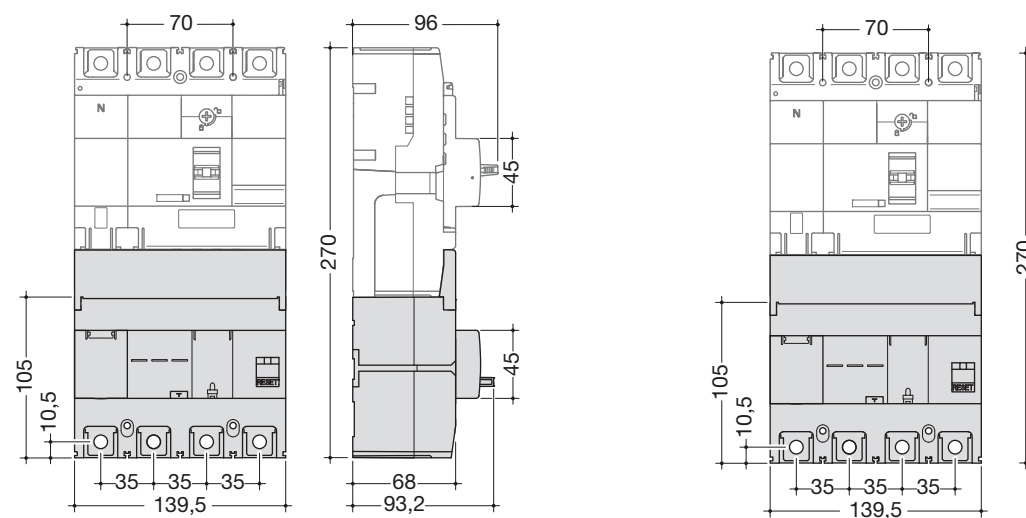


## Монтаж приставки



Корпусные автоматы

## Размеры



**Корпусные автоматические выключатели h400, h630**  
2 версии блока расцепителей:  
регулируемый термо и магнитный расцепитель  
Т регулировка от 0,63 до 1 x I<sub>n</sub>  
М регулировка от 6 до 12 x I<sub>n</sub>

**Электронный расцепитель LSI:**  
Т регулировка I<sub>r</sub> = 0.4 to 1 x I<sub>n</sub>  
М регулировка 2.5 to 10 x I<sub>r</sub> (400A)  
2.5 to 8 x I<sub>r</sub> (630A)  
Т регулировка 0,1 - 0,2 сек  
3 и 4 полюса (рег. нейтрали 0 - 50% - 100%)  
Механическая кнопка тест, пломбируемые регулировки.

**Подключение**  
Напрямую к медному зажиму кабеля, через кабельные наконечники с макс. шириной 30мм  
Соответствие IEC 60 947-2.

**Дифференциальные приставки для h630**  
Эти приборы монтируются снизу автоматического выключателя.

регулировка чувствительности от 30мА до 6А, и времени срабатывания от мгновенного до задержки 1 сек.

Технические данные стр. 5.44

	Наименование	Характеристики	I <sub>n</sub>	№ для заказа	
				3П	4П
 HND630H	<b>Автомат h630 50kA LSI</b>	Отключающая способность I <sub>cu</sub> : 50 кА (400/415 В AC) I <sub>cs</sub> : 50 кА  Т регулируемый I <sub>r</sub> = 0.4 to 1 x I <sub>n</sub> М регулируемый 2.5 to 8 x I <sub>r</sub> Т задержка: 0,1 - 0,2 сек.	250A	<b>HND250H</b>	<b>HND251H</b>
			400A	<b>HND400H</b>	<b>HND401H</b>
			630A	<b>HND630H</b>	<b>HND631H</b>
 HND401U	<b>Автомат H630 50kA TM</b>	Отключающая способность I <sub>cu</sub> : 50 кА (400/415 В AC) I <sub>cs</sub> : 50 кА Т регулируемый I <sub>r</sub> = 0.63 to 1 x I <sub>n</sub> М регулируемый 6 to 12 x I <sub>r</sub>	400A	<b>HND400U</b>	<b>HND401U</b>
 HED630H	<b>Автомат H630 70kA LSI</b>	Отключающая способность I <sub>cu</sub> : 70 кА (400/415 В AC) I <sub>cs</sub> : 50 кА Т регулируемый I <sub>r</sub> = 0.4 to 1 x I <sub>n</sub> М регулируемый 2.5 to 10 x I <sub>r</sub> (400A) 2.5 to 8 x I <sub>r</sub> (630A) Т задержка: 0,1 - 0,2 сек.	250A	<b>HED250H</b>	<b>HED251H</b>
			400A	<b>HED400H</b>	<b>HED401H</b>
			630A	<b>HED630H</b>	<b>HED631H</b>
 HBD401H	<b>Дифференциальные приставки</b>	чувствительность I <sub>n</sub> регулируемая 0,03 - 0,1 - 0,3 - 1 - 3 - 6А регулировка срабатывания: - мгновенно - задержка 0,06 - 0,15 - 0,3 - 0,5 - 1 сек	400A	-	<b>HBD401H</b>
			500A	-	<b>HBD631H</b>

### Дополнительные контакты

- 1 перекидной контакт (ON/OFF) указывает состояние автомата "ВКЛ" или "ВЫКЛ".
- 1 перекидной сигнальный контакт: указывает на срабатывание автомата

### Подключение

0,75 мм<sup>2</sup> гибкий кабель или монтажный провод.  
Возможность подключения провода от 0,5 до 1,25 мм<sup>2</sup>.

### Независимый расцепитель

Дистанционное отключение автомата или разъединителя.  
Рабочее напряжение: 0,7 до 1,1 Un.

### Расцепитель мин.

напряжение  
Позволяет отключать автомат или разъединитель когда напряжение падает на уровень между 35 - 70% Un.  
Напряжение удержания 0,85xUn

### Поворотная ручка

- блокировка
- оборудована передней крышкой и ручкой
- фиксация без дополнительных винтов

### Удлиненная поворотная

- ручка
- IP 55
- в комплекте удлиненный вал и ручка

Наименование

Характеристики

№ для заказа



HXC021H

HXC024H

### Дополнительные контакты AX AL

1 перекидной контакт (Вкл/Выкл) 125 В DC / 0,4А 1НО + 1 НЗ

**HXC021H**

1 перекидной контакт сигнальный(Вкл/Выкл) 250 В AC / 3А 125 В DC / 0,4А 1НО + 1 НЗ

**HXC024H**

1 перекидной контакт 125В(Вкл/Выкл) 125 В AC 1НО + 1 НЗ

**HXC025H**

1 перекидной сигнальный контакт 125В(Вкл/Выкл) 125 В AC 1НО + 1 НЗ

**HXC026H**



HXC004H

### Независимый расцепитель SH

24 В DC  
48 В DC  
100 - 120 В AC  
200 - 240 В AC  
380 - 450 В AC

**HXC001H**

**HXC002H**

**HXC003H**

**HXC004H**

**HXC005H**



HXC014H

### Расцепитель минимального напряжения UV

24 В DC  
100 - 120 В AC  
200 - 240 В AC  
380 - 450 В AC

**HXC011H**

**HXC013H**

**HXC014H**

**HXC015H**

### Расцепитель минимального напряжения с задержкой DUVR

Характеристики

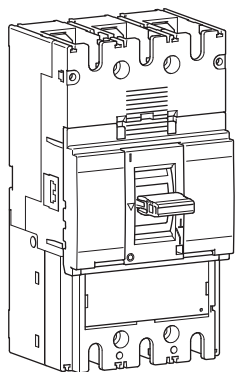
№ для заказа  
3П 4П

24 В DC	<b>HXC051H</b>	<b>HXD051H</b>
100 - 120 В AC	<b>HXC053H</b>	<b>HXD053H</b>
200 - 240 В AC	<b>HXC054H</b>	<b>HXD054H</b>
380 - 450 В AC	<b>HXC055H</b>	<b>HXD055H</b>

	Наименование	Характеристики	№ для заказа	
	<b>Поворотная ручка</b>	блокируемая ручка макс. Ø 6 мм	<b>HXD030H</b>	
HXD030H				
	<b>Удлиненная поворотная ручка</b>	блокируемая ручка макс. Ø 8 мм	<b>HXD031H</b>	
	<b>Блокировка (замок)</b>	для монтажа на автомат для блокировки ручки, 3 замка макс. Ø5-8 мм	<b>HXD039H</b>	
HXD039H				
	<b>Моторпривод</b>	24 В DC 100-240 В AC	<b>HXD040H</b> <b>HXD042H</b>	<b>HXD040H</b> <b>HXD042H</b>
HXD042H				
	<b>Механическая блокировка</b>	тросик	<b>HXD065H</b>	<b>HXD065H</b>
	<b>Туннельные клеммы</b>	Комплект из 3 или 4 клемм для медного проводника 240 мм <sup>2</sup>	250 - 400A	<b>HYD003H</b> <b>HYD004H</b>
HXD003H		Комплект из 3 или 4 клемм для алюминиевых проводников 1 x 35 - 240 мм <sup>2</sup>	250 - 400 - 630A	<b>HYD005H</b> <b>HYD006H</b>
		Комплект из 3 или 4 клемм для нескольких проводников 2 x 35 - 240 мм <sup>2</sup>	250 - 400 - 630A	<b>HYD007H</b> <b>HYD008H</b>
HXD006H				
				
HXD008H				

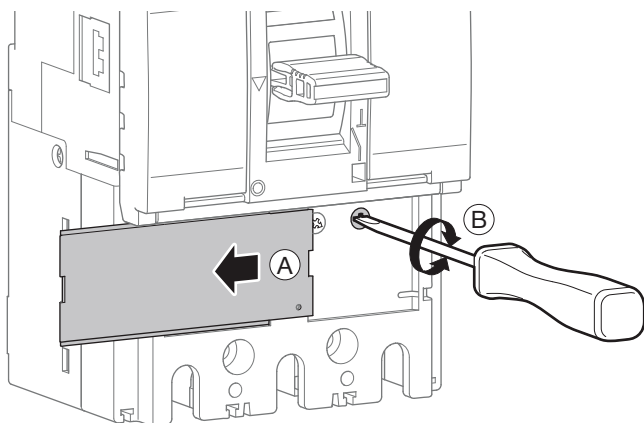
	Наименование	Характеристики	In	№ для заказа	
				3П	4П
 HYD015H	<b>Соединители</b>	комплект 4 удлиннителя	250 - 400A 630A	<b>HYD010H</b> <b>HYD013H</b>	<b>HYD010H</b> <b>HYD013H</b>
		расширители	250 - 400A 630A	<b>HYD011H</b> <b>HYD014H</b>	<b>HYD012H</b> <b>HYD015H</b>
 HYD022H	<b>Защитные крышки</b>	для удлиннителей клемм		<b>HYD021H</b>	<b>HYD022H</b>
		для расширителей клемм		<b>HYD023H</b>	<b>HYD024H</b>
		для заднего подключения		<b>HYD025H</b>	<b>HYD026H</b>
		для тунельных зажимов		<b>HYD027H</b>	<b>HYD028H</b>
 HYD033H	<b>Заднее подключение</b>	комплект из 3 или 4 штук	250 - 400A 630A	<b>HYD031H</b> <b>HYD033H</b>	<b>HYD032H</b> <b>HYD034H</b>
		<b>Комплект подсоединений</b>	0,75 мм <sup>2</sup> комплект из 2 или 3 проводов длина: 1,3 м		<b>HYA035H</b>
	<b>Наконечники</b>	120 мм <sup>2</sup> Ø10			<b>HYD093H</b>
		150 мм <sup>2</sup> Ø10,5			<b>HYD095H</b>
		185 мм <sup>2</sup> Ø10,5			<b>HYD096H</b>
		185 мм <sup>2</sup> Ø12,8 подходят для расширителей			<b>HYD097H</b>
		240 мм <sup>2</sup> Ø12,8 подходят для расширителей			<b>HYD098H</b>

## Корпусные автоматы

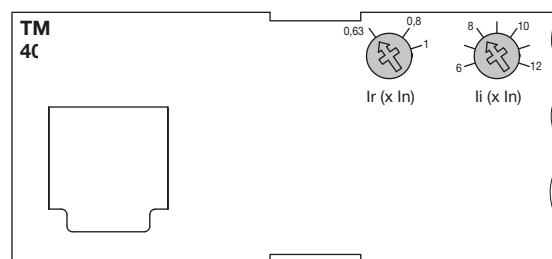


		220/240 V AC (kA)	380/415 V AC (kA)	660/690 V AC (kA)
H400/H630 <b>HND</b>	Icu	85	50	20
	Ics	85	50	15
H630 <b>HED</b>	Icu	100	70	20
	Ics	85	50	15
H630 <b>HCD</b>	Icm	–	9	–
	Icw	–	5 kA-0,3 s	–

## Настройка



### Настройки термо и магнитного расцепителя



Регулировки терморасцепителя от 0,63 до 1x In

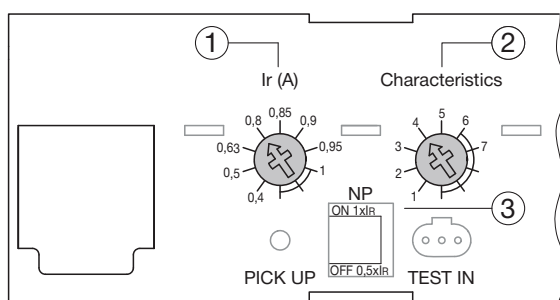
Регулировки магнитного расцепителя от 6 до 12 x In

## Электронный блок расцепителей (LSI)

L - Long delay - длительная временная задержка, защита от перегрузки: Ir и tr

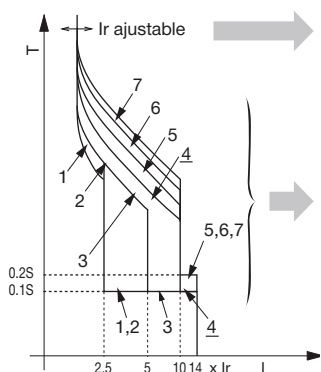
S - Short delay - короткая временная задержка, защита против тока короткого замыкания: Isd и tsd

I - Instantaneous - без задержки, макс. порог срабатывания (< 10 мс) в случае короткого замыкания: 2,5 до 10 x Ir (250 - 400A) и 2,5 до 8 x Ir (630A).



### Регулировки:

- ① Long delay - длительная временная задержка, защита от перегрузки: Ir
- ② Другие времятоковые характеристики: tr, Isd, tsd
- ③ Настройка защиты нейтрали от перегрузок

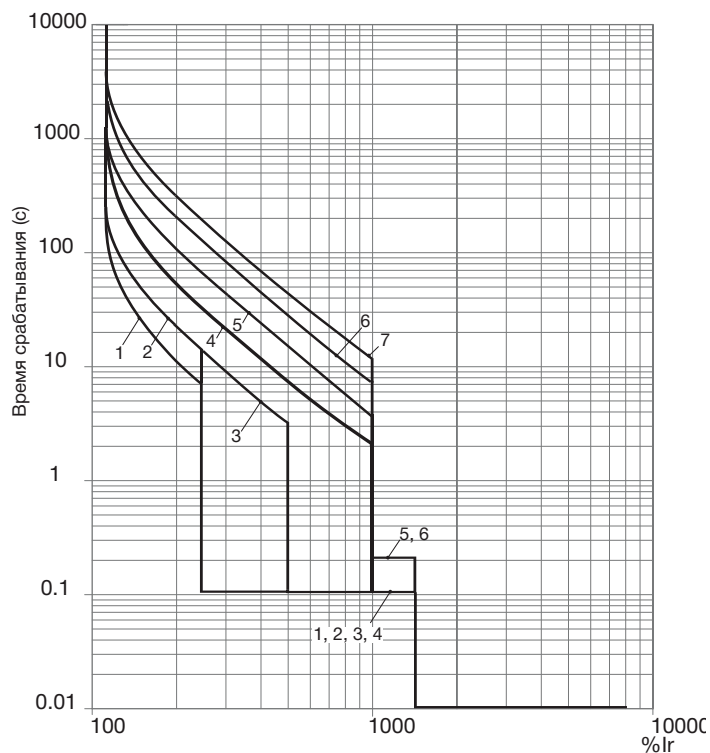


LSI	In A										
	250 A / 400 A					630 A					
	Длительная задержка t		Короткая задержка t		Мгновенно	Длительная задержка t		Короткая задержка t		Мгновенно	
Ir (x In)	tr (s)	isd (xIr)	tsd (s)	li (xIr)	Ir (x In)	tr (s)	isd (xIr)	tsd (s)	li (xIr)		
① Ir (x In)	0,4	ДА				ДА					
	0,5	ДА				ДА					
	0,63	ДА				ДА					
	0,8	ДА				ДА					
	0,85	-				ДА					
	0,9	ДА				ДА					
	0,95	ДА				ДА					
	1	ДА				ДА					
② характеристики	1		11s при 2 xlr	2,5	0,1	14 (max 13 x In)		11s при 2 xlr	2,5	0,1	14 (max 10 x In)
	2		21s при 2 xlr					21s при 2 xlr			
	3			5					5		
	4		5 s при 6 xlr	10				5 s при 6 xlr	8		
	5		10 s при 6 xlr		0,2			10 s при 6 xlr		0,2	
	6		19 s при 6 xlr					16 s при 6 xlr			
	7		29 s при 6 xlr					-		-	-
③③ Защита нейтрали	0%										
	50%										
	100%										

(\*) Характеристика 1: Защита генератора  
 Характеристика 2-4: Стандартная защита  
 Характеристика 5-7: Защита двигателей согласно пусковой кривой

## Характеристика срабатывания

### Автоматы h630 LSI (250A и 400A)



### Блок электронных расцепителей (LSI)

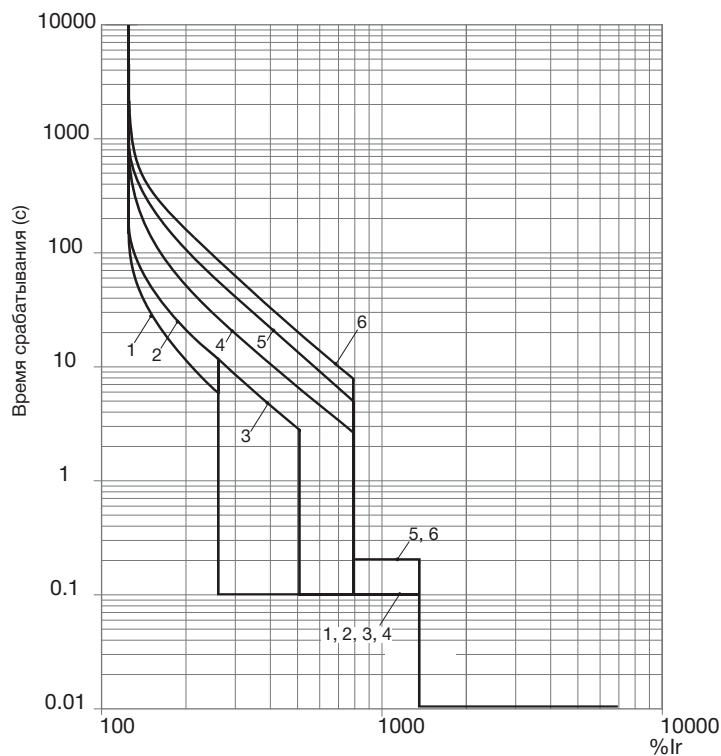
#### Автоматы h630 LSI (250A и 400A)

		IR (A)								
<b>LTD ток</b>		<b>IR</b>	xIn	0,4	0,5	0,63	0,8	0,9	0,95	1
<b>Характеристики</b>			No.	1	2	3	4	5	6	7
<b>Стандарт</b>	<b>LTD</b>	<b>tR</b>	(s)	11	21	21	5	10	19	29
				200% x I R			600% x I R			
	<b>STD</b>	<b>Isd</b>	xIR	2,5		5	10			
			<b>tsd</b>	(s)	0,1				0,2	
<b>INST</b>	<b>li</b>	xIR	14 (max : 13 x In)							
<b>Опция</b>	<b>N</b>	<b>IN</b>	xIn	0 - 0,5 - 1						
			<b>tN</b>	(s)	tN=tR					



## Характеристика срабатывания

### Автоматы h630 LSI (630A)



Корпусные автоматы

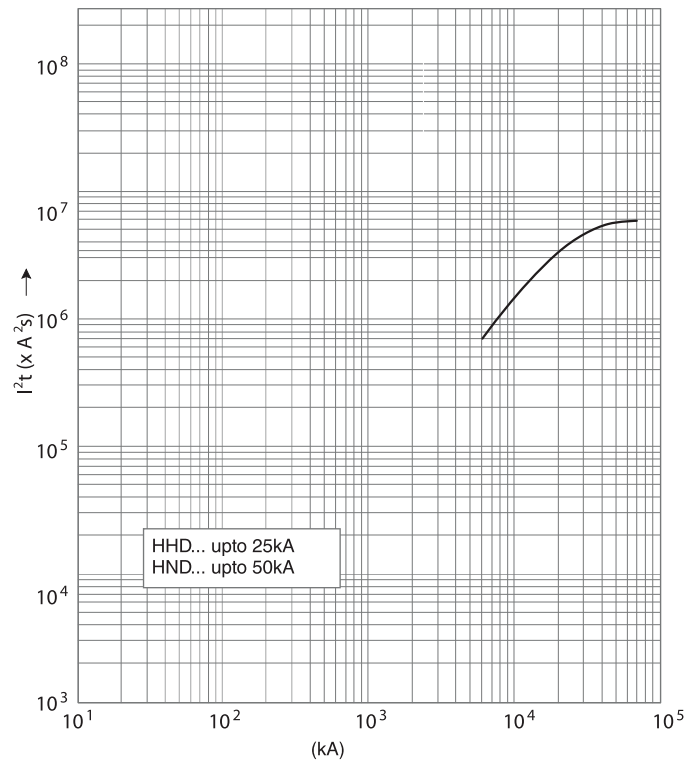
## Блок электронных расцепителей (LSI)

### Автоматы h630 LSI (630A)

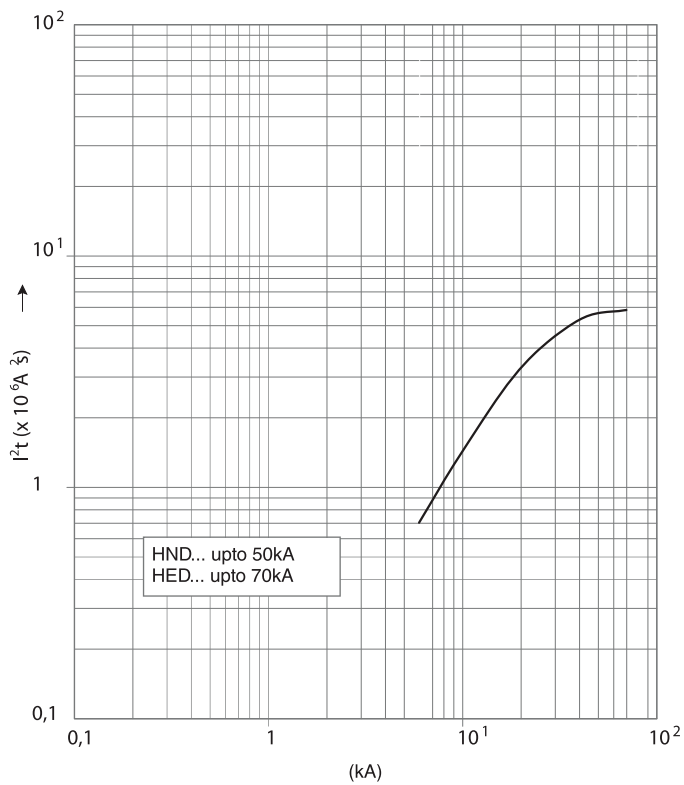
		IR (A)									
<b>LTD ток</b>		<b>IR</b>	xIn	0,4	0,5	0,63	0,8	0,85	0,9	0,95	1
<b>Характеристики</b>			No.	1	2	3	4	5	6		
<b>Стандарт</b>	<b>LTD</b>	<b>tR</b>	(s)	11	21	21	5	10	16		
			200% x I R				600% x I R				
	<b>STD</b>	<b>Isd</b>	xIR	2,5	5		8				
			<b>tsd</b>	(s)	0,1				0,2		
	<b>INST</b>	<b>li</b>	xIR	14 (max : 13 x In)							
<b>Опция</b>	<b>N</b>	<b>IN</b>	xIn	0 - 0,5 - 1							
		<b>tN</b>	(s)	tN=tR							

## График пропускаемой энергии

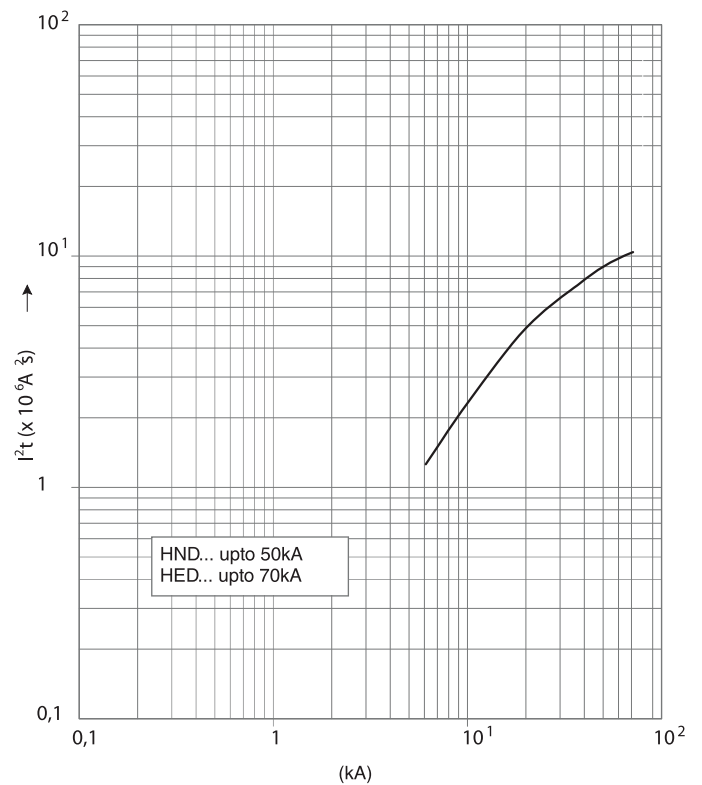
### Автоматы h400 TM (400A)



### Автоматы h630 LSI (250A и 400A)

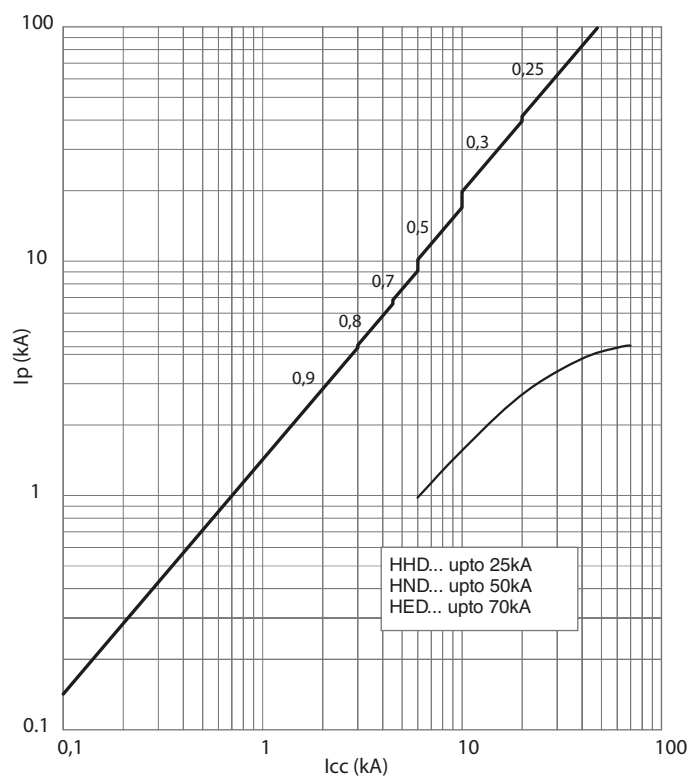


### Автоматы h630 LSI (630A)

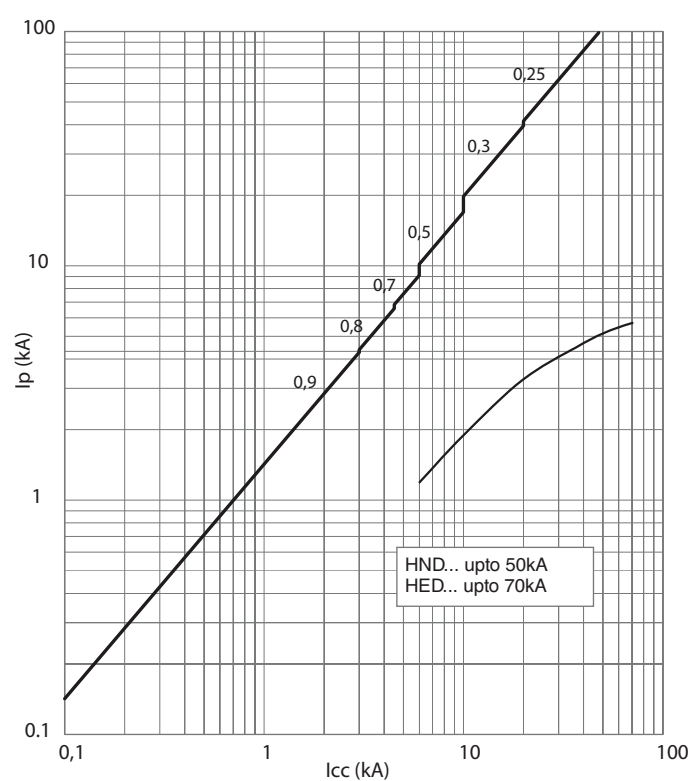


## График ограничения максимального тока

Автоматы h630 LSI (250A and 400A)  
Автоматы h400 TM



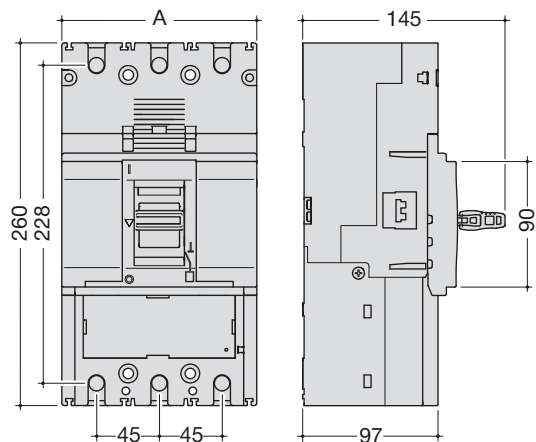
Автоматы h630 LSI (630A)



Корпусные  
автоматы

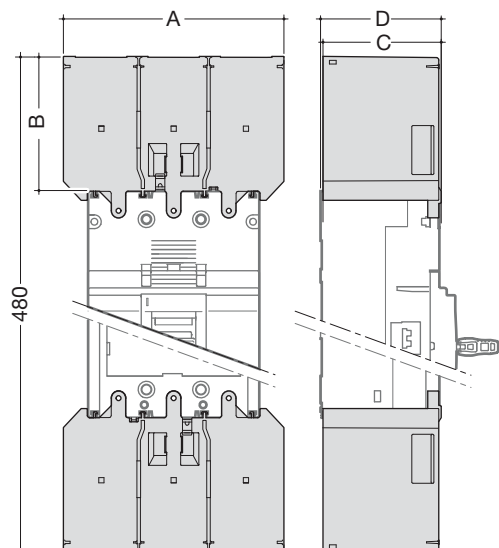
## Размеры

### Корпусные автоматы



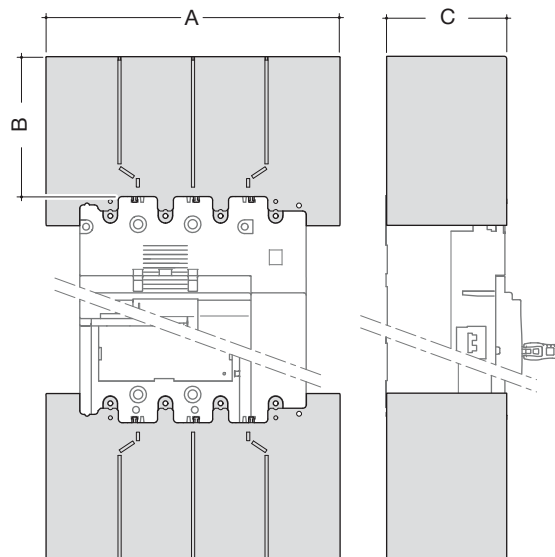
	A (мм)	B (мм)	C (мм)
3П	140	45	214
4П	185	45	214

### Габаритные размеры с защитной крышкой для удлинителей клемм



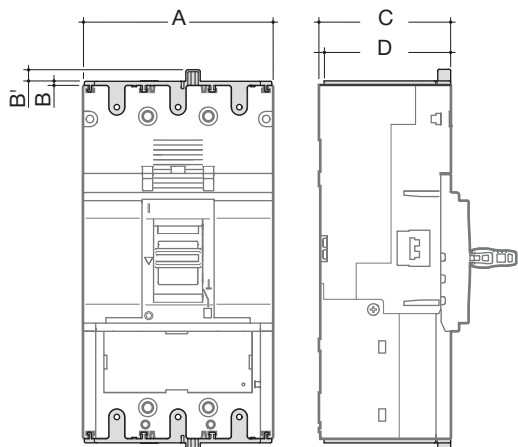
	A (мм)	B (мм)	C (мм)	D (мм)
3П	140	85	97	94,5
4П	185	85	97	94,5

### Габаритные размеры с защитной крышкой для расширителей клемм



	A (мм)	B (мм)	C (мм)
3П	180	110	97
4П	240	114	98

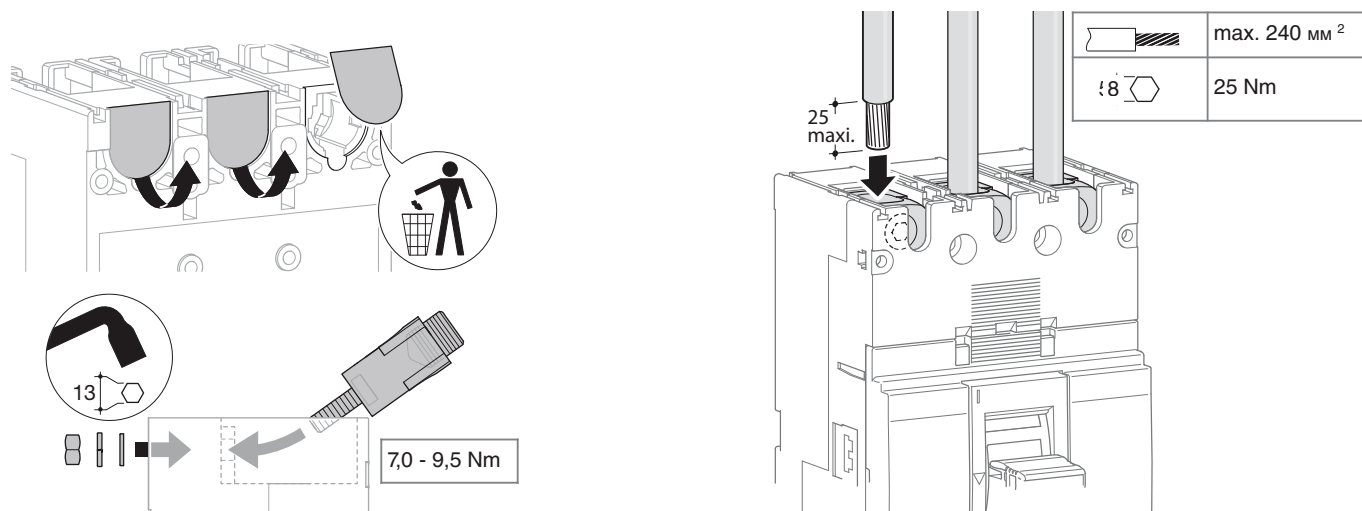
### Габаритные размеры с защитной крышкой для туннельных клемм и заднего подключения



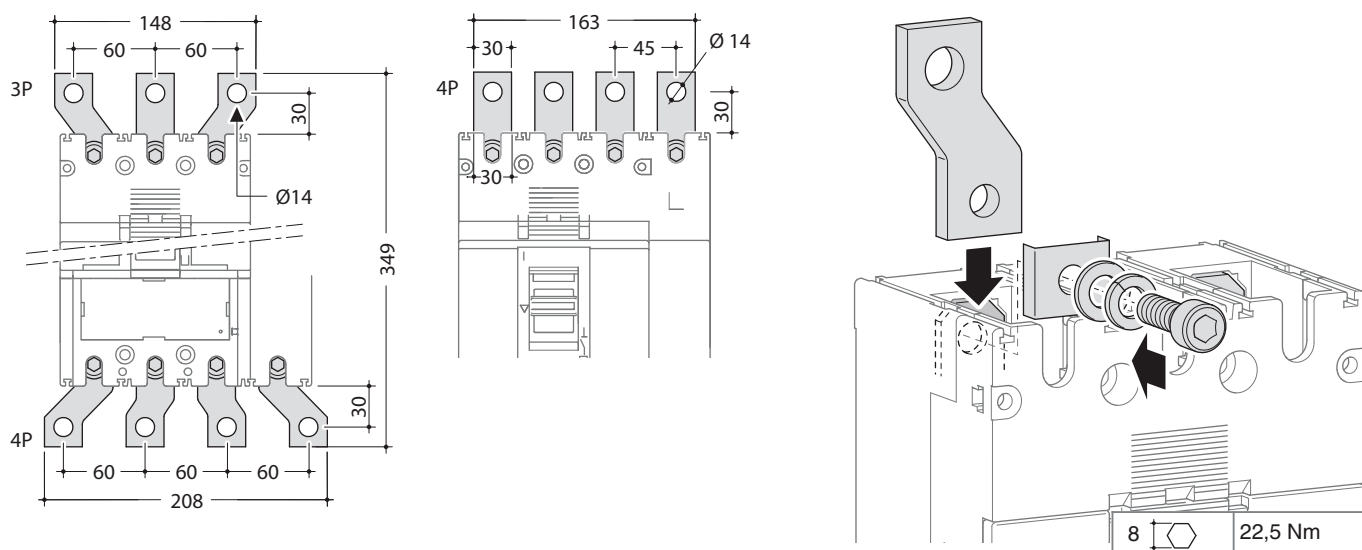
	A (мм)	B (мм)	B' (мм)	C (мм)	D (мм)
3П	140	3	4,5	97	93
4П	185	3	4,5	97	93

## Подсоединения

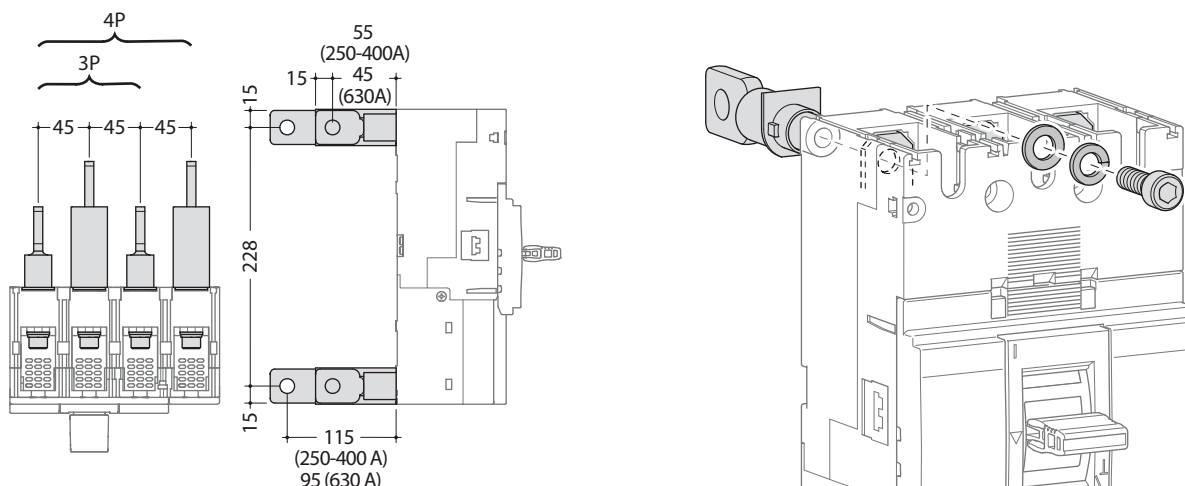
### Подключение кабеля (h400 TM 250 - 400A, h630 LSI 250 - 400A)



### Подключение через удлинители и расширители клемм

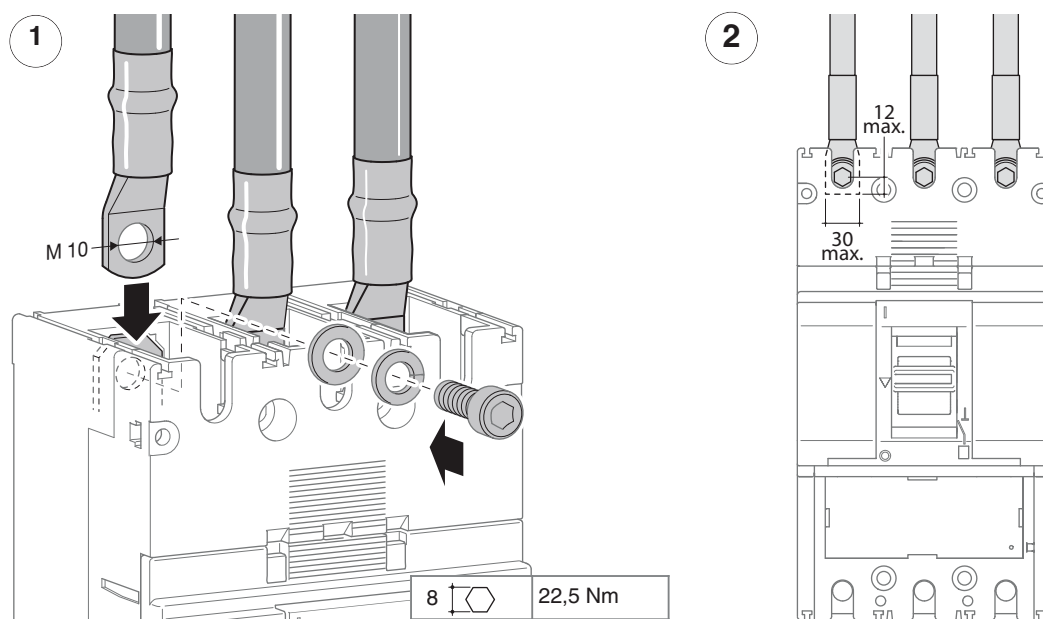


### Заднее подключение



Корпусные автоматические выключатели

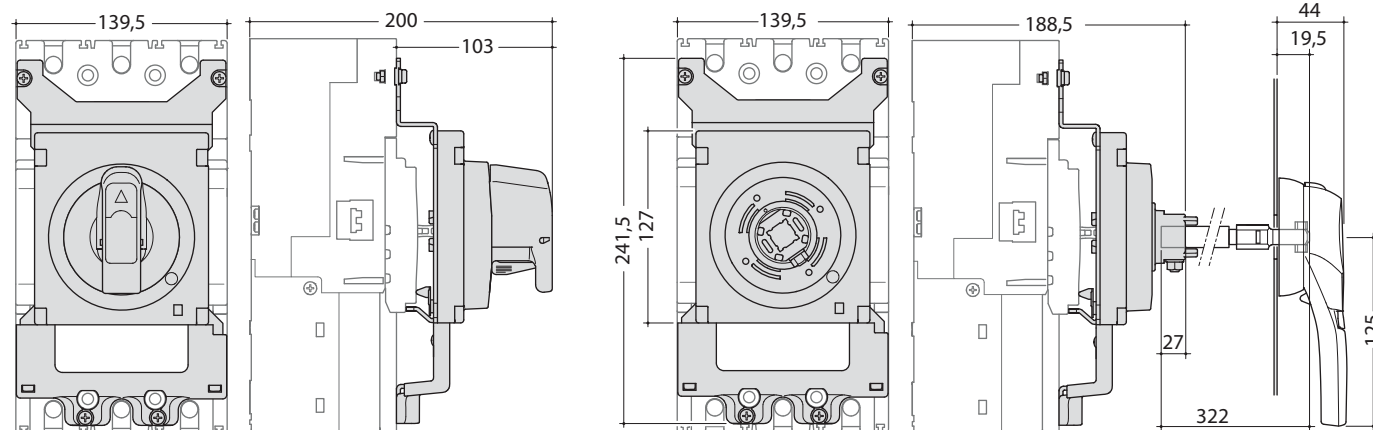
## Подсоединение с наконечниками



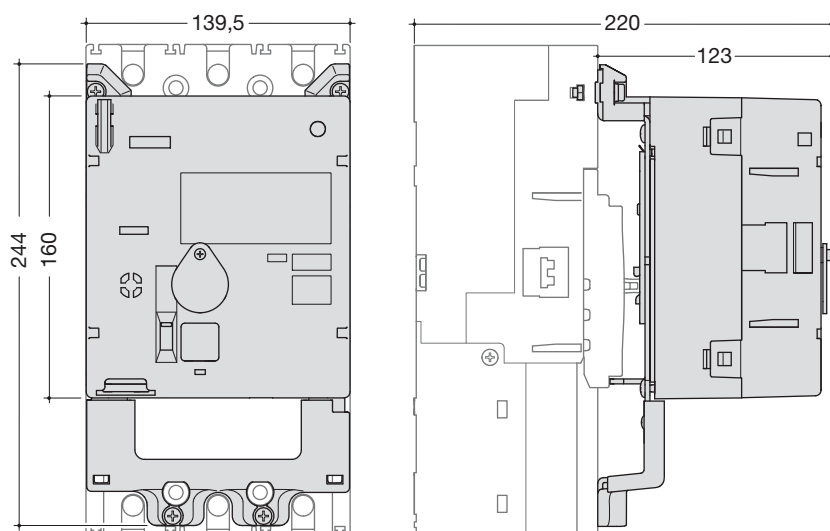
## Аксессуары

### Поворотная ручка

### Удлиненная поворотная ручка



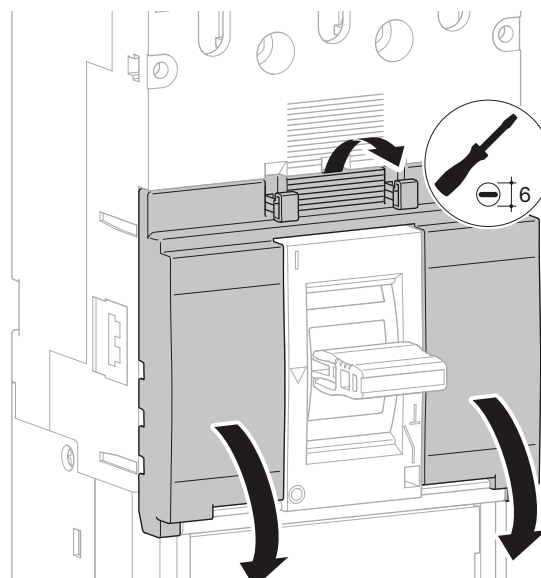
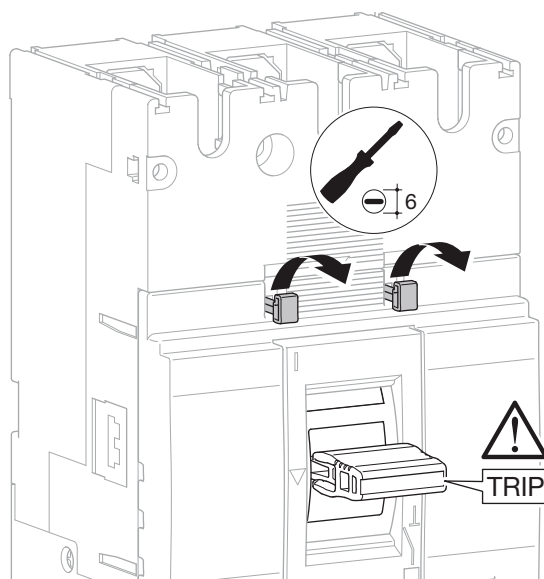
### Моторпривод



Номинальное напряжение	24-48В DC	да
	100-240В AC	да
Номинальный ток (А)	24-48В DC	4,3
	100-240В AC	0,9
Пусковой ток (А)	24-48В DC	9,8
	100-240В AC	3,8
Принцип работы		прямой привод
Время срабатывания (с)	ON	0,1
	OFF	1,5
	RESET	1,5
Мин. требования к цепям управления		100В, 0,1А, включение 44В, 4мА
Мощность		300 VA минимум
Напряжение изоляции	24-48В DC	1000 V AC
	100-240В AC	1500 V AC

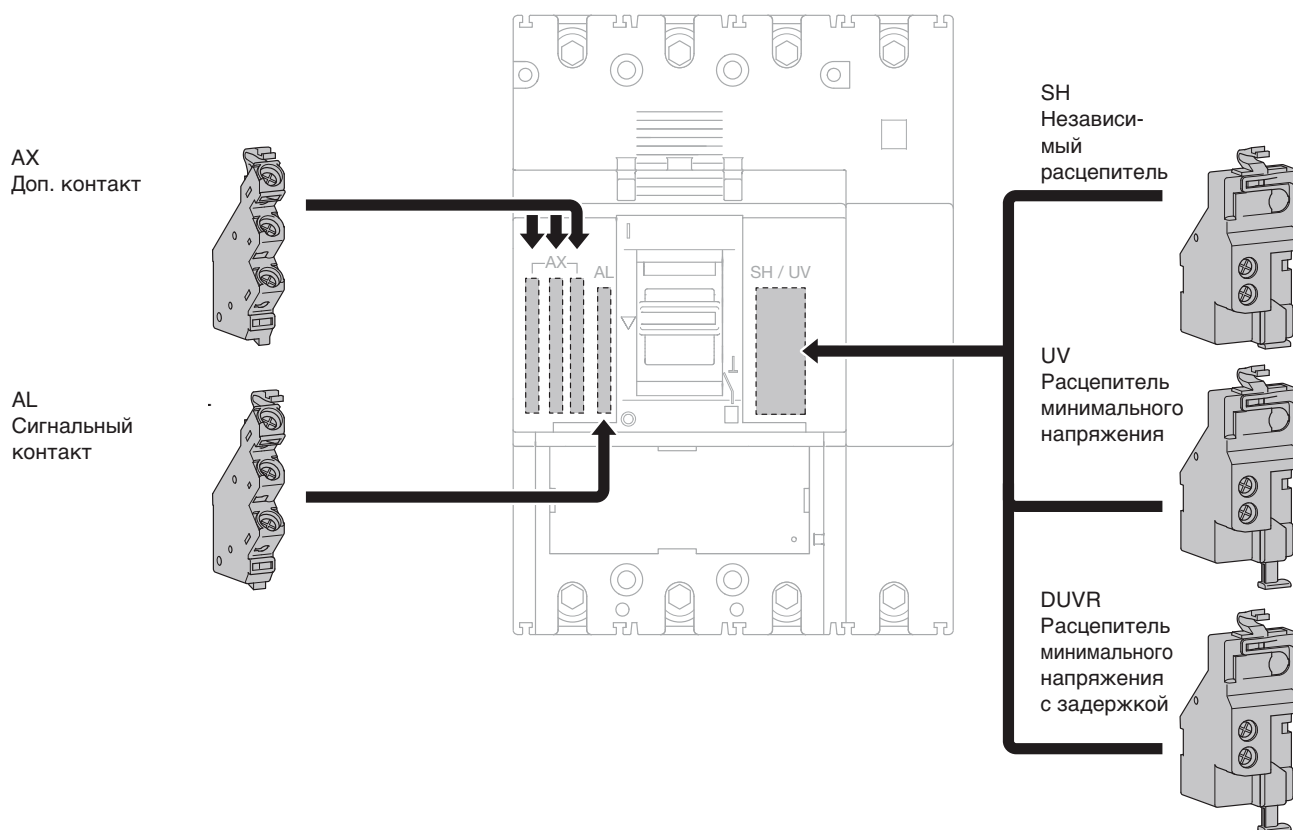
## Аксессуары

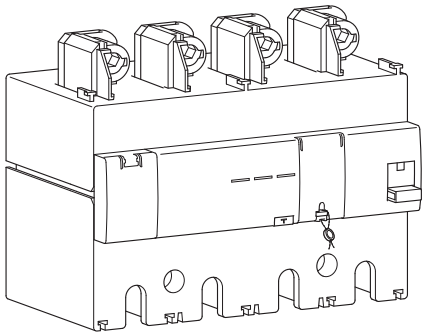
### Аксессуары для корпусных автоматов и разъединителей



Корпусные  
автоматы

### Варианты комбинаций для дополнительного оборудования





В комбинации с силовым автоматическим выключателем, дифференциальный блок обеспечивает защиту системы при возникновении тока утечки и защищает от поражения электрическим током в случае прямого или непрямого контакта человека с токоведущими частями.

Дифференциальные блоки защищены от нежелательного срабатывания в следствие случайных помех. Обнаружение синусоидального и импульсного токов утечки. Работа в сетях с случайными помехами вызванными переходными процессами (НП)

## Характеристики

Кнопка сброса:

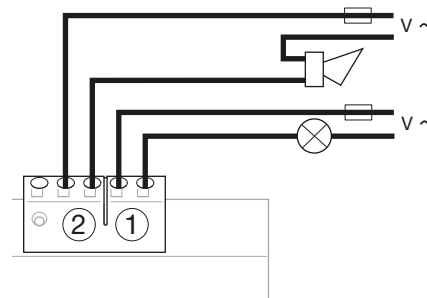
Сбрасывает приставку в исходное состояние. Инсталляция должна быть проверена и все неисправности должны быть устранены перед новым включением.

Кнопка "TEST"

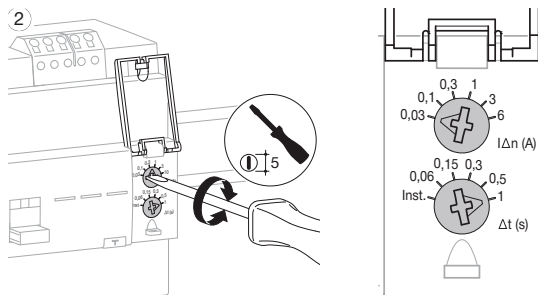
Позволяет проверить электрическую работоспособность комбинации силового автомата и приставленного дифференциального блока.

LED сигнализация уровня утечки тока в системе: 25% (оранжевый) и 50% (красный)  $I_n$ ; зеленый индикатор показывает корректную работу инсталляции.

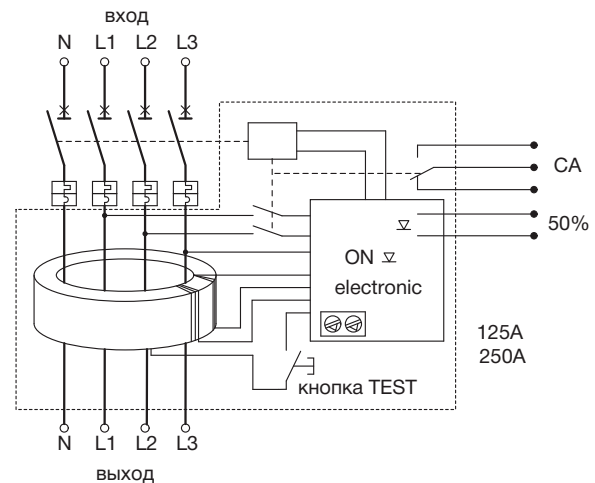
Благодаря дополнительным контактам возможна индикация и сигнализация срабатывания и 50%  $I_n$ .



## Регулировки тока утечки ( $I_n$ ) и времени срабатывания (t)



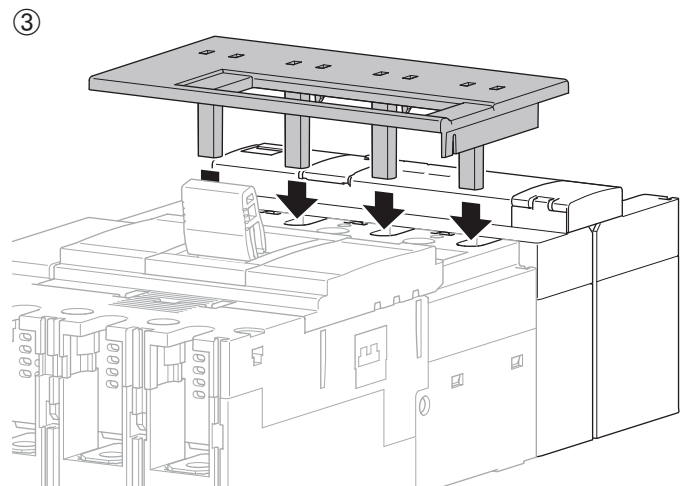
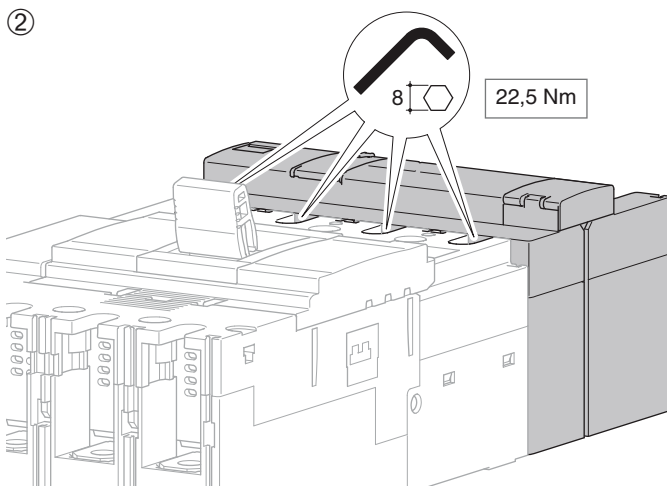
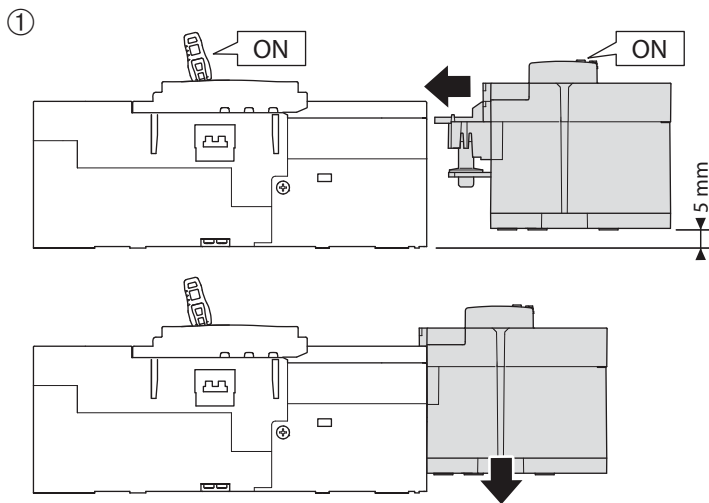
## Схема работы



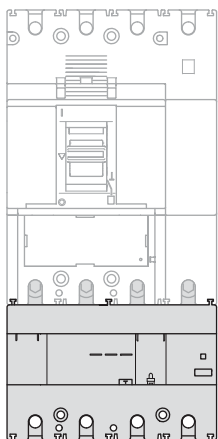
S ( $\Delta t$ )	A ( $I_{\Delta n}$ )					
	0,03	0,1	0,3	1	3	6
Inst.	ДА	ДА	ДА	ДА	ДА	ДА
0,06	нет	ДА	ДА	ДА	ДА	ДА
0,15	нет	ДА	ДА	ДА	ДА	ДА
0,3	нет	ДА	ДА	ДА	ДА	ДА
0,5	нет	ДА	ДА	ДА	ДА	ДА
1	нет	ДА	ДА	ДА	ДА	ДА



## Монтаж приставки

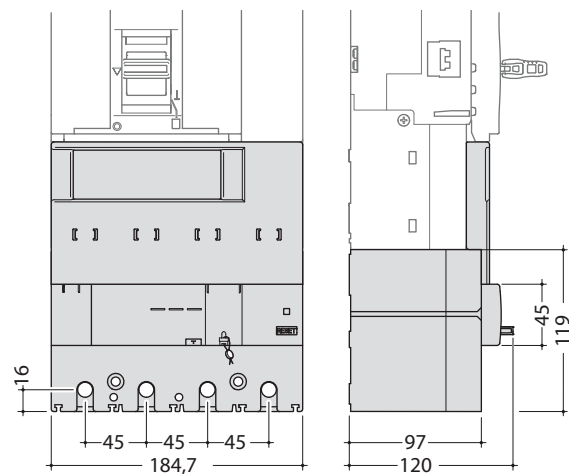


## Совместимость



250 - 400A	630A x 0,8
HBD401H 400A	HBD631H 500A (le: 630A x 0,8)

## Размеры



## Корпусные автоматические выключатели h1000

Электронный расцепитель LSI:

T регулировка

$I_r = 0.4 \text{ to } 1 \times I_n$

M регулировка 2.5 to 10 x  $I_r$   
(630-800A)

2.5 to 8 x  $I_r$  (1000A)

T регулировка 0,1 - 0,2 сек

3 и 4 полюса (рег. нейтрали 0 - 50% - 100%)

Механическая кнопка TEST,  
пломбируемые регулировки.

## Подключение

Напрямую к медному зажиму кабеля, через кабельные наконечники с макс. шириной 50мм

Соответствие IEC 60 947-2.

## Разъединители

Возможность дистанционного отключения используя блок контроля напряжения (опция)

AC 22/23A. Соответствие IEC 60 947-3

Техническая информация стр. 5.59



HNE970H

Наименование	Характеристики	In	№ для заказа	
			3П	4П

### Автомат h1000 50кА LSI

Отключающая способность  
 $I_{cu}$ : 50 кА (400/415 В AC)  
 $I_{cs}$ : 50 кА

800A	<b>HNE800H</b>	<b>HNE801H</b>
1000A	<b>HNE970H</b>	<b>HNE971H</b>

T регулируемый  
 $I_r = 0.4 \text{ to } 1 \times I_n$   
M регулируемый  
2.5 до 8 x  $I_r$  (630-800A)  
2.5 до 10 x  $I_r$  (1000A)  
T задержка: 0,1 - 0,2 сек.

регулировка нейтрали 0 - 50%  
- 100%

### Автомат h1000 70кА LSI

Отключающая способность  
 $I_{cu}$ : 70 кА (400/415 В AC)  
 $I_{cs}$ : 50 кА

800A	<b>HEE800H</b>	<b>HEE801H</b>
1000A	<b>HEE970H</b>	<b>HEE971H</b>

T регулируемый  
 $I_r = 0.4 \text{ to } 1 \times I_n$   
M регулируемый  
2.5 to 10 x  $I_r$  (800A)  
2.5 to 8 x  $I_r$  (1000A)  
T задержка: 0,1 - 0,2 сек.

регулировка нейтрали 0 - 50%  
- 100%



HCE800H

### Разъединители

Режимы AC 22/23A  
 $U_e$ : 415 В AC  
 $I_{cw}$  (0,3сек) = 5кА

800A	<b>HCE800H</b>	<b>HCE801H</b>
1000A	<b>HCE970H</b>	<b>HCE971H</b>



**Поворотная ручка**  
 - блокируемая  
 - оборудована передней крышкой и ручкой  
 - монтаж без каких-либо винтов

**Удлиненная поворотная ручка**  
 - IP 55  
 - в комплекте вал и ручка

Наименование	Характеристики	In	№ для заказа	
			3П	4П
<b>Расцепитель минимального напряжения с задержкой DUVR</b>	24 В DC		<b>HXE051H</b>	<b>HXE051H</b>
	110 - 120 В AC		<b>HXE053H</b>	<b>HXE053H</b>
	220 - 240 В AC		<b>HXE054H</b>	<b>HXE054H</b>
	380 - 415 В AC		<b>HXE055H</b>	<b>HXE055H</b>
<b>Туннельные клеммы</b>	для проводников 630-800А 4x35- 240 мм <sup>2</sup>		<b>HYE007H</b>	<b>HYE008H</b>
<b>Комплект подсоединений</b>	комплект проводов 0,75 мм <sup>2</sup>		<b>HYA035H</b>	<b>HYA035H</b>
<b>Защитные крышки</b>	для удлинителей клемм		<b>HYE021H</b>	<b>HYE022H</b>
	для расширителей клемм		<b>HYE025H</b>	<b>HYE026H</b>
<b>Заднее подключение</b>		630-800А	<b>HYE031H</b>	<b>HYE032H</b>
		1000А	<b>HYE033H</b>	<b>HYE034H</b>
<b>Поворотная ручка</b>	Блокируемая ручка			<b>HXE030H</b>
<b>Удлиненная поворотная ручка</b>	Блокируемая ручка			<b>HXE031H</b>
<b>Блокировка (замок)</b>	для монтажа на автомат для блокировки ручки, 3 замка max Ø 8 мм			<b>HXD039H</b>
<b>Моторпривод</b>	24 - 48В DC			<b>HXE040H</b>
	100 - 240В AC			<b>HXE042H</b>
<b>Механическая блокировка</b>	тросик			<b>HXE065H</b>



HYE008H



HYE032H

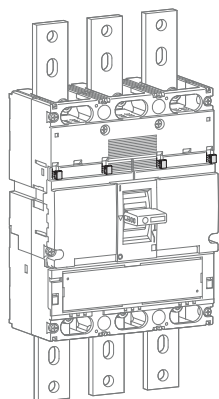


HXE030H



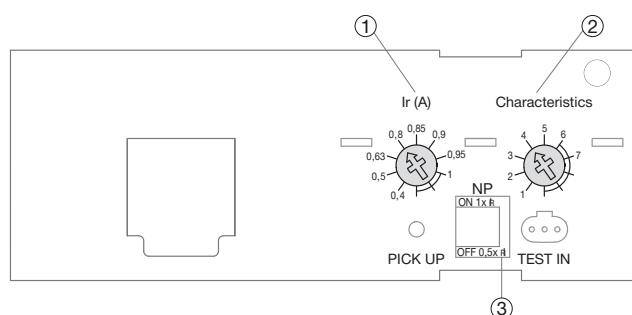
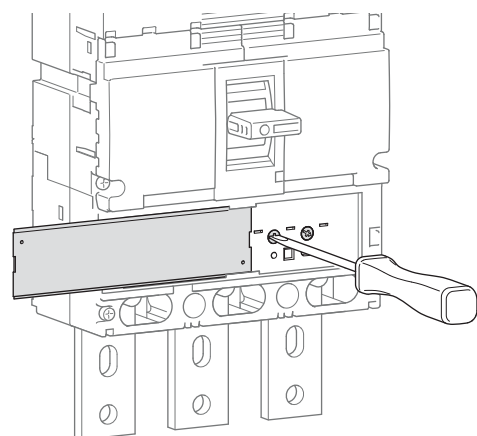
HXD039H

## Корпусные автоматы

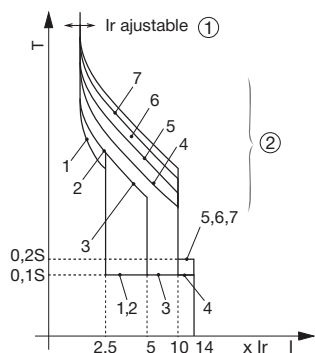


		220/240 V AC (kA)	380/415 V AC (kA)	660/690 V AC (kA)
<b>HNE</b>	Icu	85 (630-800A), 75 (1000A)	50	20
	Ics	85 (630-800A), 75 (1000A)	50	20
<b>HEE</b>	Icu	100	70	20
	Ics	100 (630-800A), 75 (1000A)	50	20
<b>HCE</b>	Icm	–	20	–
	Icw	–	10 kA-0,3 s	–

## Электронный блок расцепителей (LSI)



1. Long delay - длительная временная задержка, защита от перегрузки: Ir
2. Другие времятоковые характеристики: tr, I<sub>sd</sub>, I<sub>tsd</sub>
3. Настройка защиты нейтрали от перегрузок

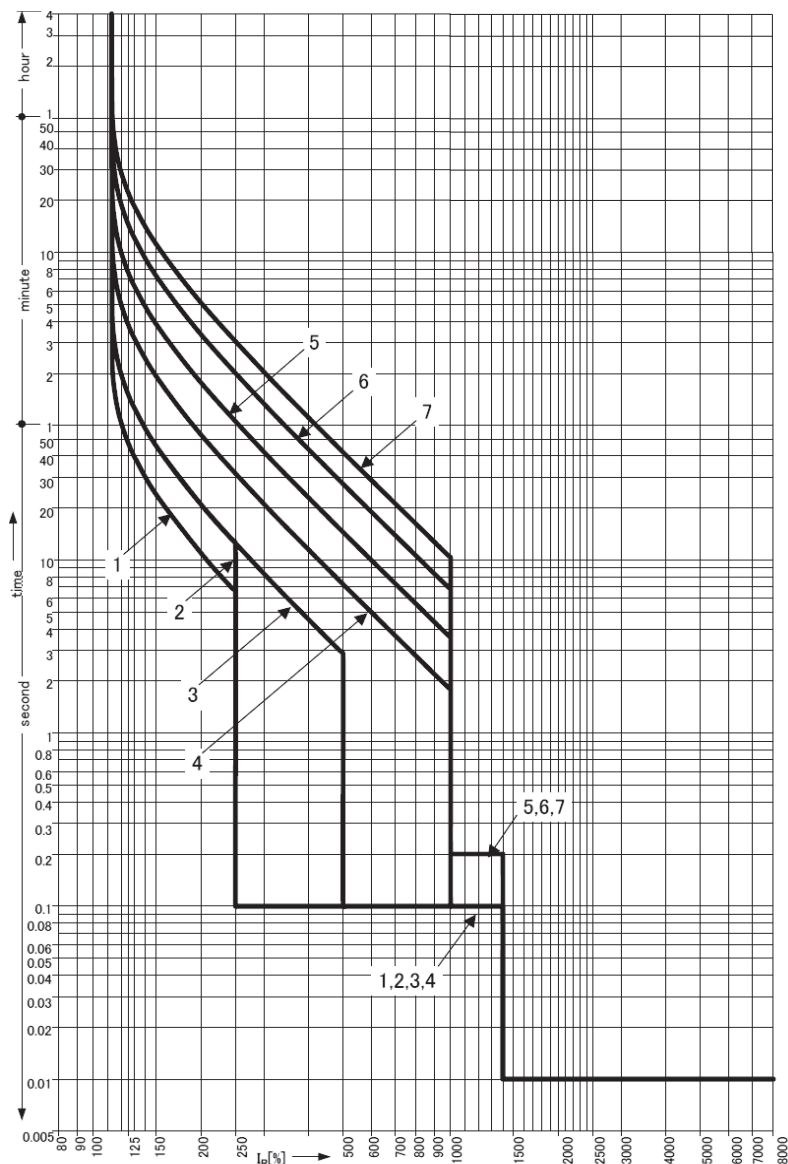


LSI	I <sub>n</sub> A													
	630-800 A					1000 A								
	Длительная задержка t	Короткая задержка t	Мгновенно	Длительная задержка t	Короткая задержка t	Мгновенно	Длительная задержка t	Короткая задержка t	Мгновенно	Длительная задержка t				
I <sub>r</sub> (x I <sub>n</sub> )	tr (s)	isd (xI <sub>r</sub> )	t <sub>sd</sub> (s)	li (xI <sub>r</sub> )	I <sub>r</sub> (x I <sub>n</sub> )	tr (s)	isd (xI <sub>r</sub> )	t <sub>sd</sub> (s)	li (xI <sub>r</sub> )	I <sub>r</sub> (x I <sub>n</sub> )	tr (s)	isd (xI <sub>r</sub> )	t <sub>sd</sub> (s)	li (xI <sub>r</sub> )
①	0,4	ДА				ДА					ДА			
①	0,5	ДА				ДА					ДА			
①	0,63	ДА				ДА					ДА			
①	0,8	ДА				ДА					ДА			
①	0,9	ДА				ДА					ДА			
①	0,95	ДА				ДА					ДА			
①	1	ДА				ДА					ДА			
②	1	11s at 2 xI <sub>r</sub>	2,5	0,1	14 (макс. 12 x I <sub>n</sub> )	11s at 2 xI <sub>r</sub>	2,5	0,1	14 (макс. 10 x I <sub>n</sub> )					
②	2	21s at 2 xI <sub>r</sub>				21s at 2 xI <sub>r</sub>								
②	3		5				5							
②	4	5 s at 6 xI <sub>r</sub>	10			5 s at 6 xI <sub>r</sub>	8							
②	5	10 s at 6 xI <sub>r</sub>		0,2		10 s at 6 xI <sub>r</sub>		0,2						
②	6	19 s at 6 xI <sub>r</sub>				16 s at 6 xI <sub>r</sub>								
②	7	29 s at 6 xI <sub>r</sub>												
③③	Защита нейтрали	0%	50%	100%										

(\*) Характеристика 1: Защита генератора  
 Характеристика 2-4: Стандартная защита  
 Характеристика 5-7: Защита двигателей согласно пусковой кривой

## Характеристика срабатывания

### Автоматы h1000 LSI (630A и 800A)



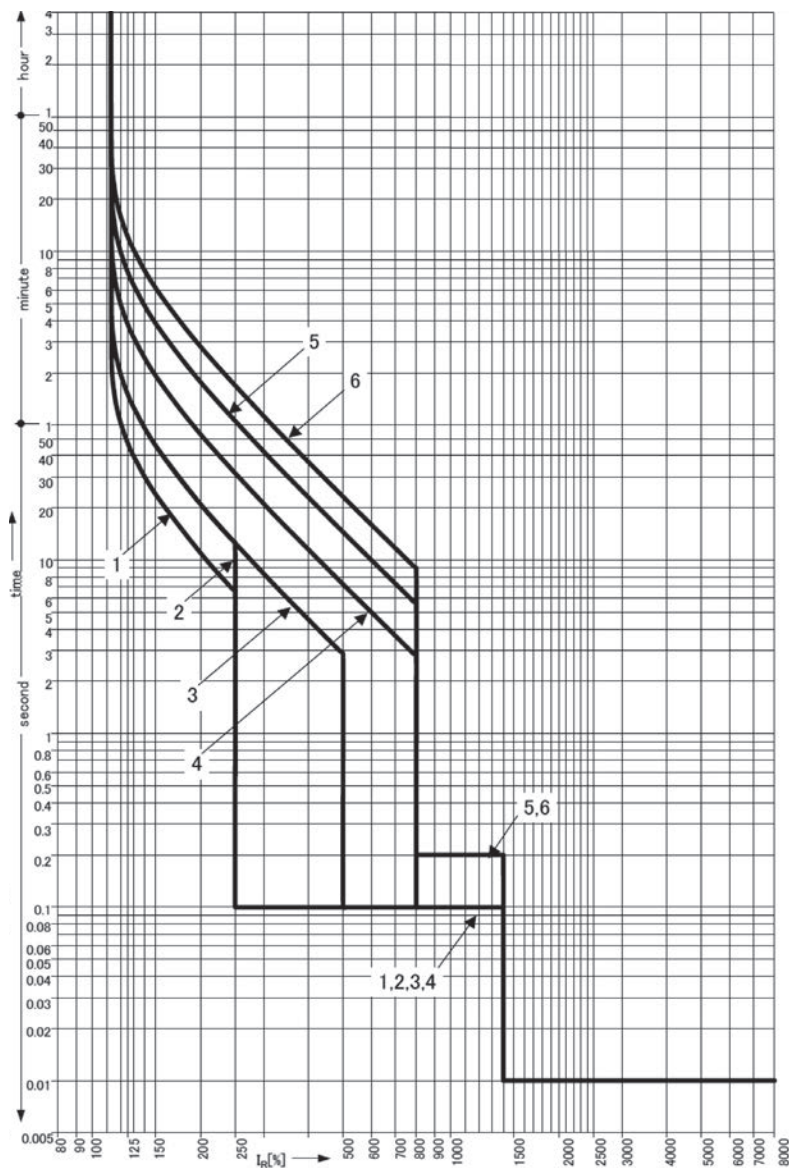
### Блок электронных расцепителей (LSI)

#### Автоматы 630-800A

		/R (A)								
<b>LTD ток</b>		<b>IR</b>	x/n	0,4	0,5	0,63	0,8	0,9	0,95	1
<b>Характеристики</b>			No.	1	2	3	4	5	6	7
<b>Стандарт</b>	<b>LTD</b>	<b>tR</b>	(s)	11	21	21	5	10	19	29
				200% x I R			600% x I R			
	<b>STD</b>	<b>Isd</b>	x/R	2,5		5	10			
			<b>tsd</b>	(s)	0,1					
	<b>INST</b>	<b>li</b>	x/R	14 (max : 12 x In)						
<b>Опция</b>	<b>NP</b>	<b>IN</b>	x/R	0,5 or 1 or NON (IN x 105% NT, /N x 120% T)						
			<b>tN</b>	(s)	/N=tR					

## Характеристика срабатывания

### Автоматы h1000 LSI (1000A)



Корпусные автоматические выключатели

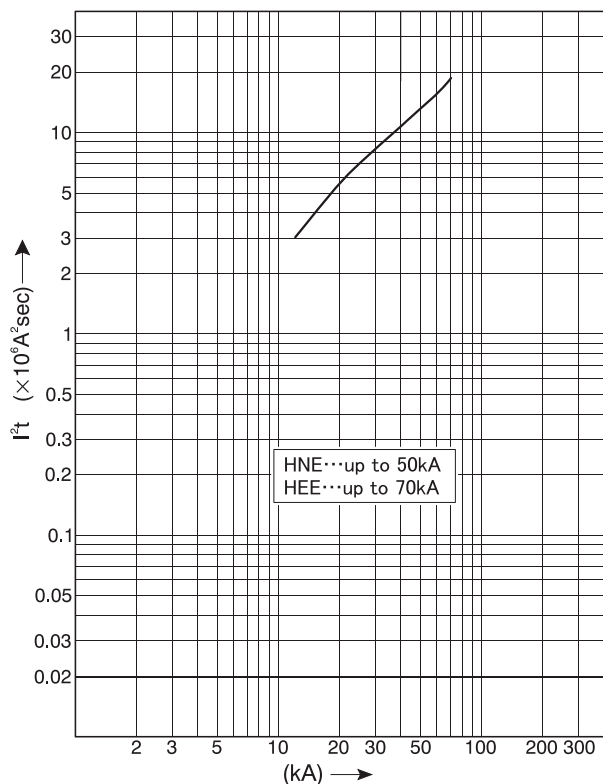
## Блок электронных расцепителей (LSI)

### Автоматы 1000A

			/R (A)							
LTD ток		IR	x/n	0,4	0,5	0,63	0,8	0,9	0,95	1
Характеристики			No.	1	2	3	4	5	6	
Стандарт	LTD	tR (s)		11	21	21	5	10	16	
				200% x I R			600% x I R			
	STD	Isd x/R		2,5		5	8			
		tsd (s)		0,1						0,2
	INST	li x/R		14 (макс. : 10 x In)						
Опция	NP	IN x/n		0,8						
		tN (s)		/N=tR						

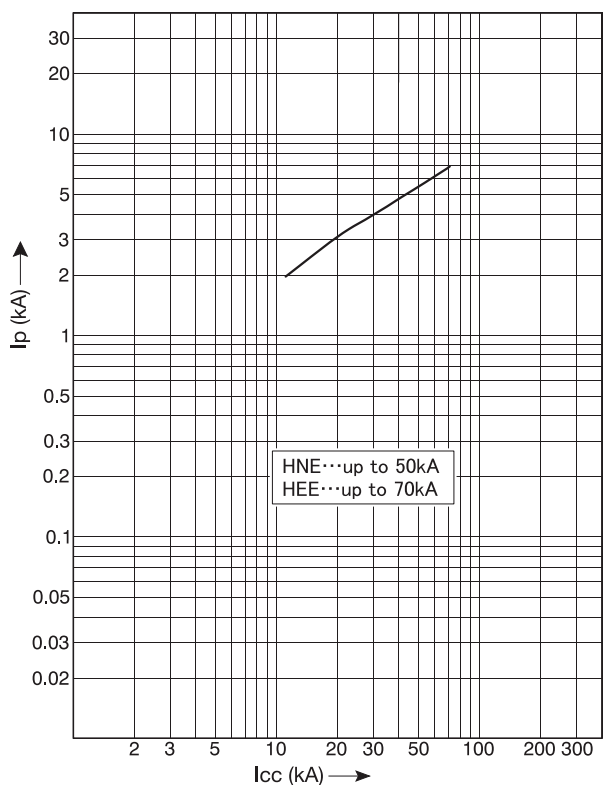
## График пропускаемой энергии

### Автоматы h1000



## График ограничения максимального тока

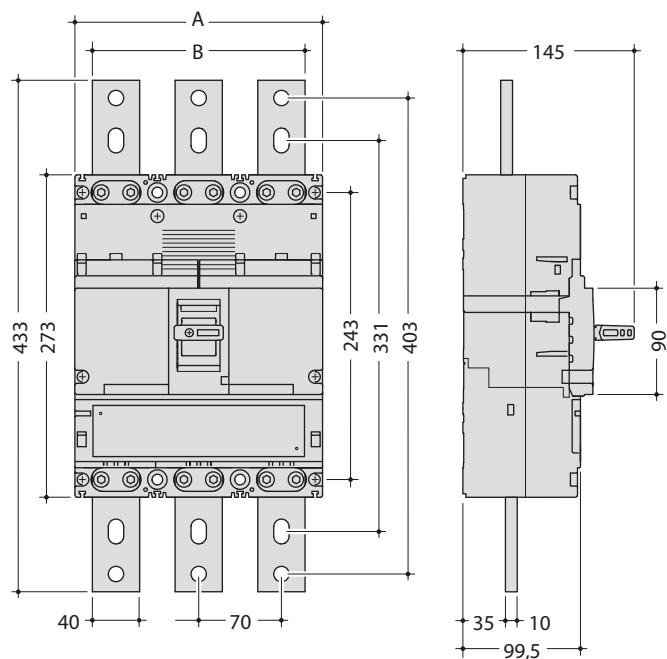
### Автоматы h1000





## Размеры

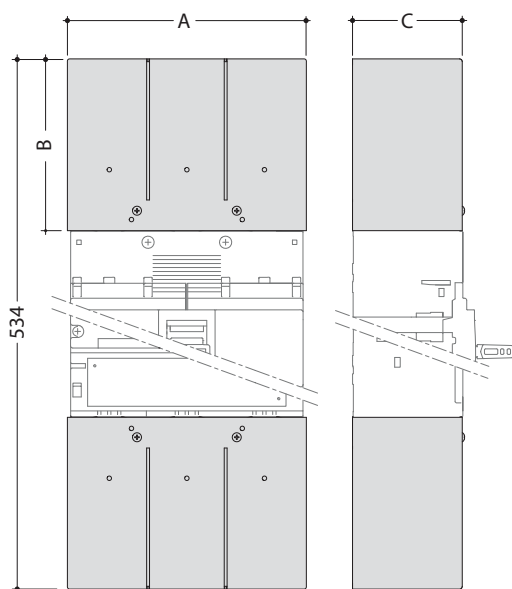
### Корпусные автоматы



	A (мм)	B (мм)	D (мм)
3п	209,6	180	243
4п	279,6	250	243

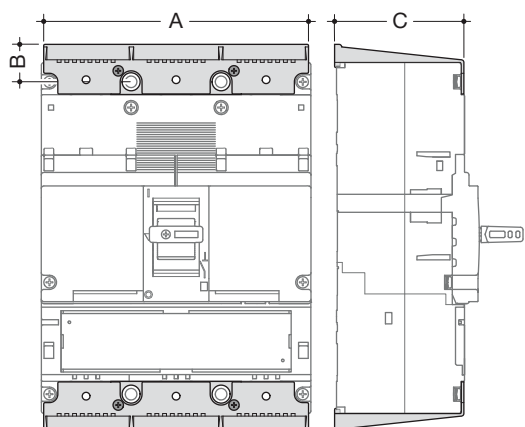
Корпусные автоматы

### Габаритные размеры с защитной крышкой для удлинителей клемм



	A (мм)	B (мм)	C (мм)
3п	215	130	99,5
4п	285	130	99,5

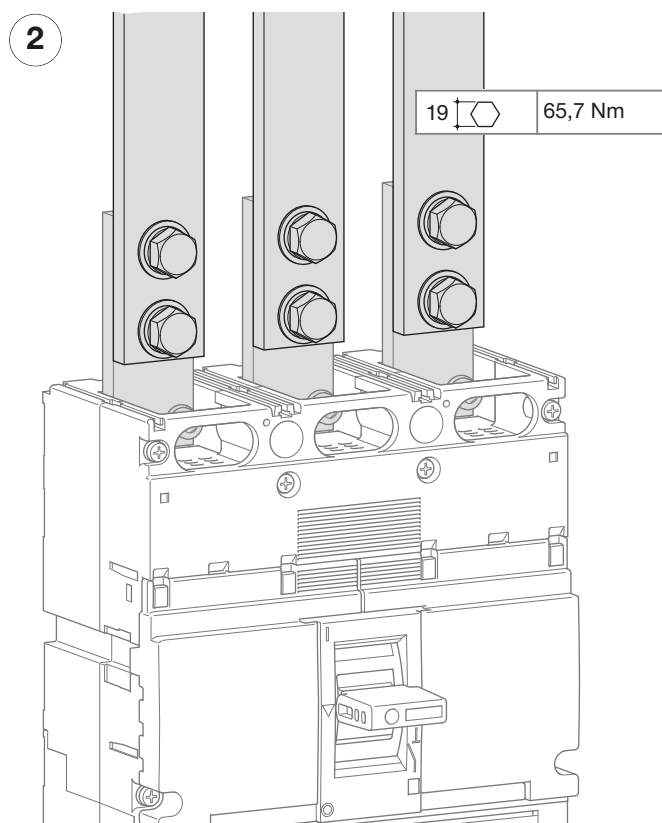
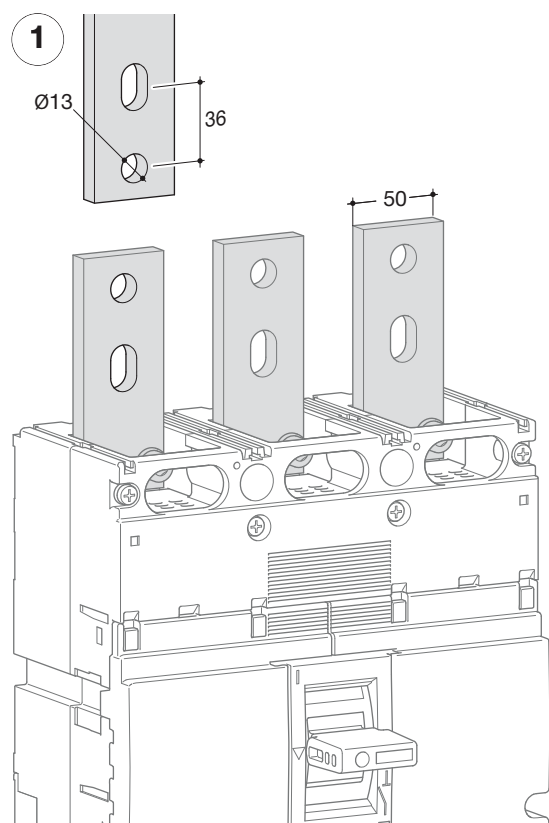
## Габаритные размеры с защитной крышкой для заднего подключения



	A (мм)	B (мм)	C (мм)
3П	206	14	101
4П	280	18	99

## Подсоединения

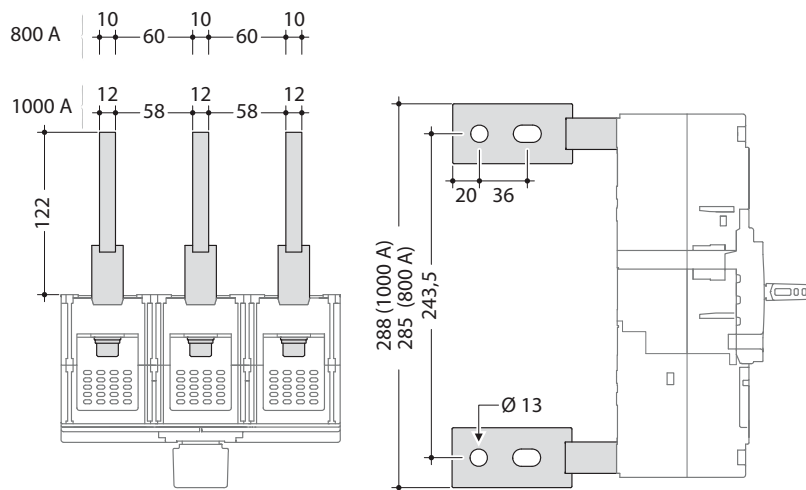
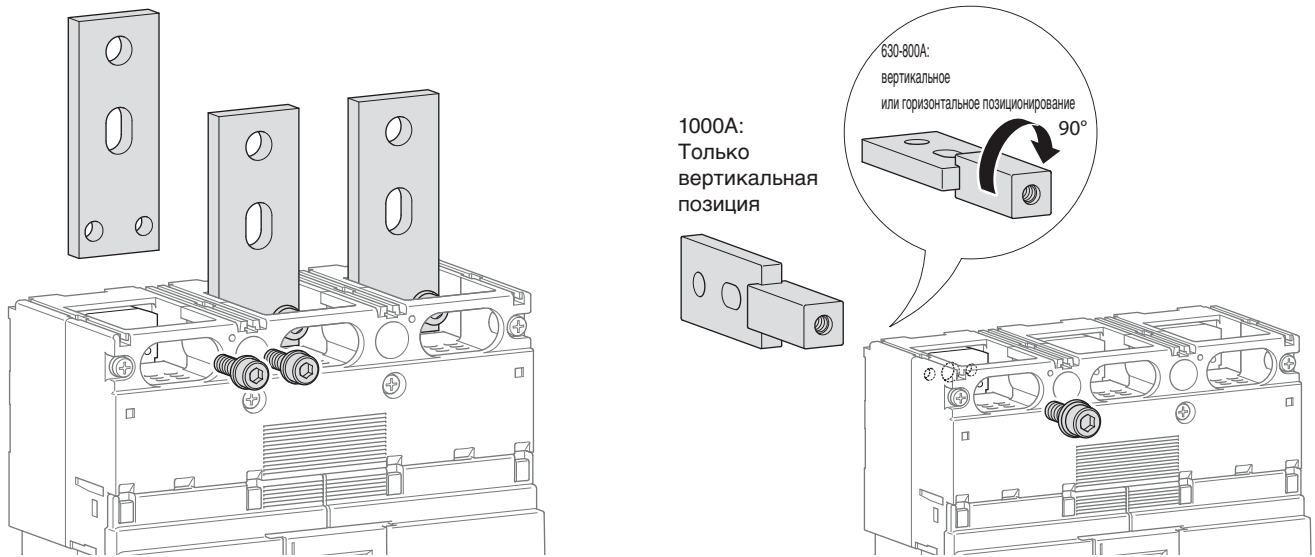
### Подключение через удлинители



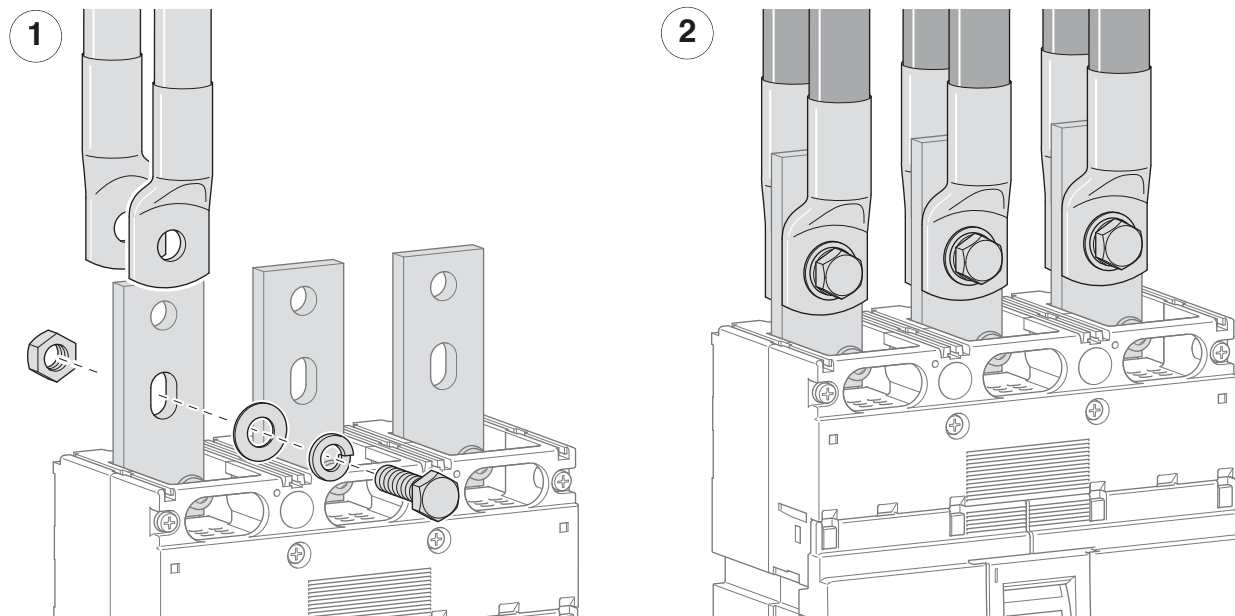
Прямое присоединение кабелей без наконечников не предусмотрено

Присоединение наконечниками макс. шириной 50 мм

## Заднее подключение

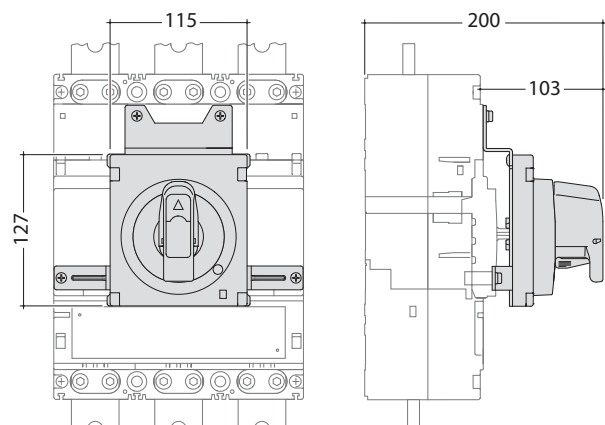


## Подсоединение с наконечниками

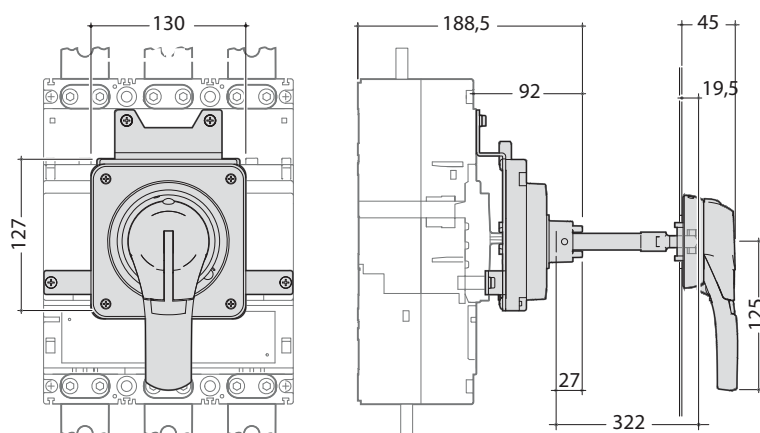


## Аксессуары

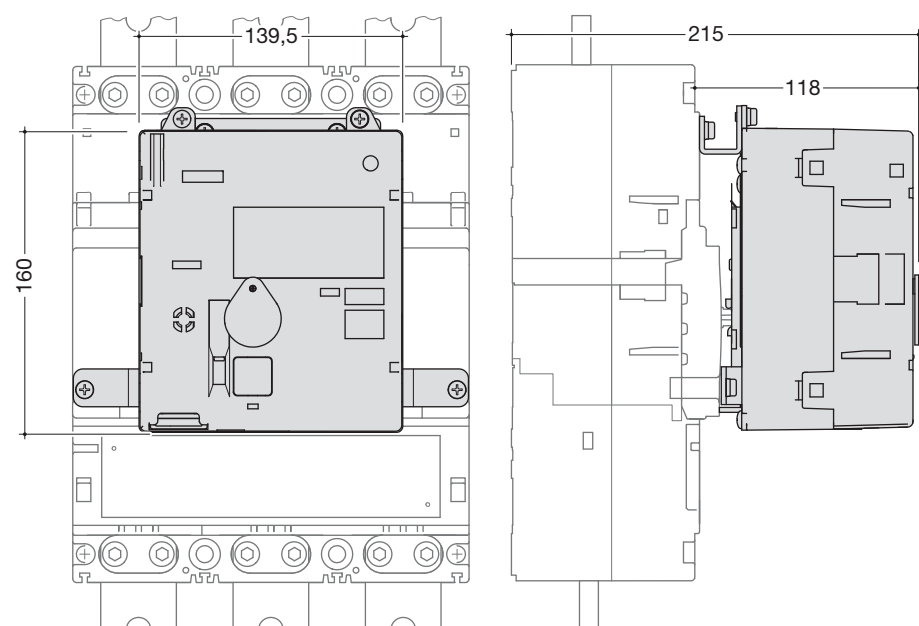
### Поворотная ручка



### Удлиненная поворотная ручка



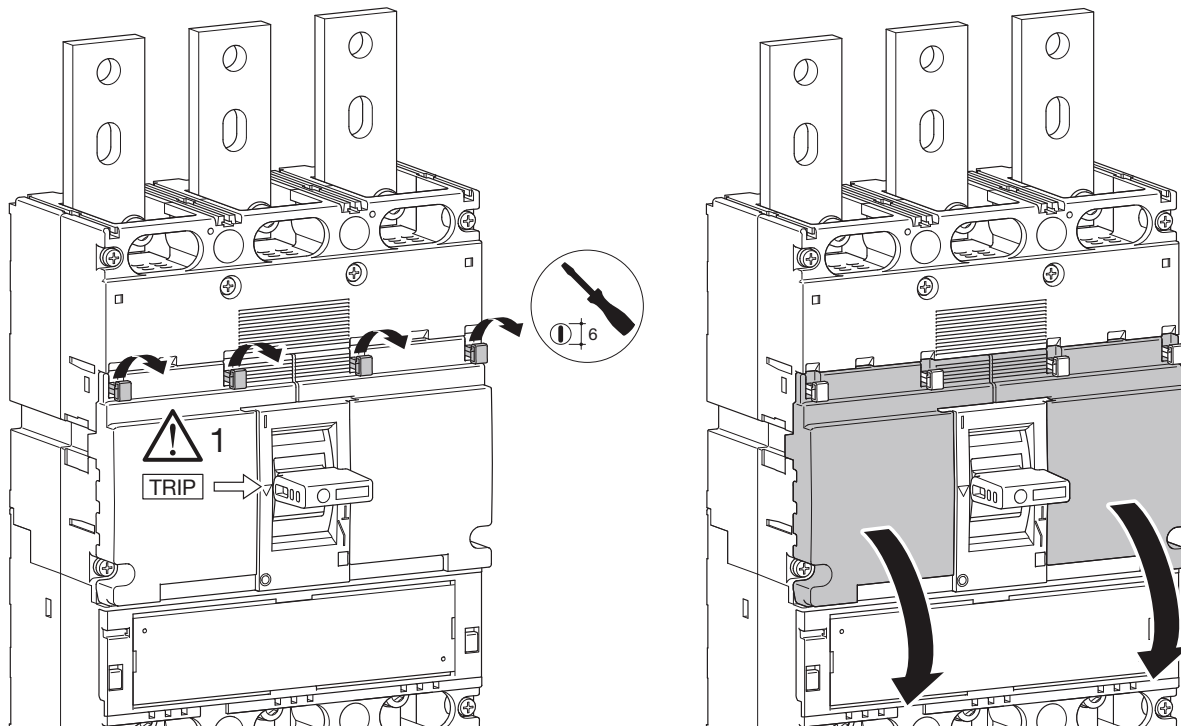
### Моторпривод



Номинальное напряжение	24-48V DC	да
	100-240V AC	да
Принцип работы	spring charging	
Мин. требования к цепям управления	300 VA minimum	
Напряжение изоляции	24-48V DC	1000 V AC
	100-240V AC	1500 V AC

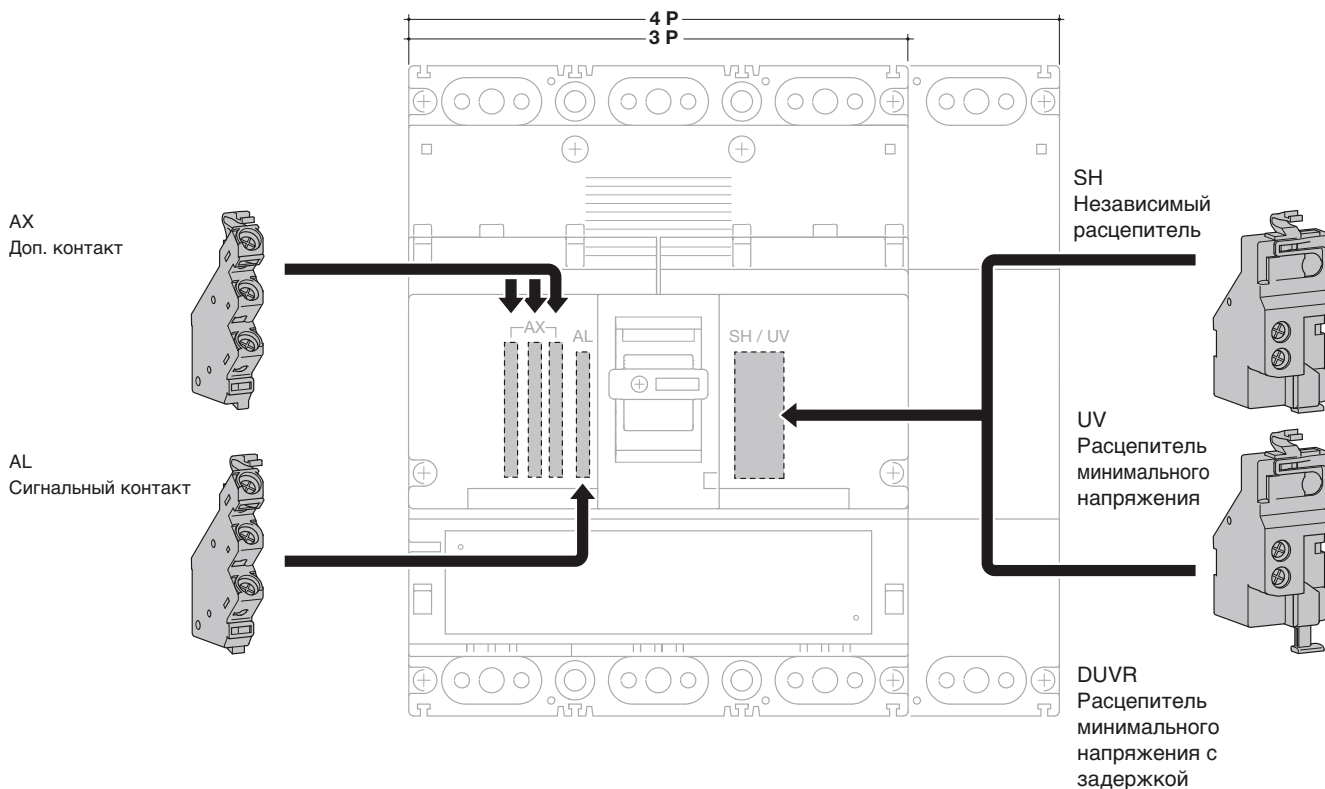
## Аксессуары

### Аксессуары для корпусных автоматов и разъединителей



Корпусные  
автоматы

### Варианты комбинаций для дополнительного оборудования



## Корпусные автоматические выключатели h1600

Электронный расцепитель LSI:  
Т регулировка  $I_r = 0.4$  to  $1 \times I_n$   
М регулировка  $2.5$  to  $10 \times I_r$   
Т регулировка  $0,1 - 0,2$  сек  
3 и 4 полюса  
(рег. нейтрали  $0 - 50\% - 100\%$ )

Механическая кнопка TEST  
пломбируемые регулировки.

## Подключение

Напрямую к медному зажиму кабеля, через кабельные наконечники с макс. шириной 60мм  
Соответствие IEC 60 947-2.

## Разъединители

Возможность дистанционного отключения используя блок контроля напряжения (опция)

AC 22/23A. Соответствие IEC 60 947-3

Техническая информация  
стр. 5.70

Наименование	Характеристики	In	№ для заказа	
			3П	4П
<b>Автомат h1600 50кА LSI</b>	Отключающая способность	1250A	<b>HNF980H</b>	<b>HNF981H</b>
	I <sub>cu</sub> : 50 кА (400/415 В AC) I <sub>cs</sub> : 50 кА	1600A	<b>HNF990H</b>	<b>HNF991H</b>
	Т регулируемый $I_r = 0.4$ to $1 \times I_n$ М регулируемый 2.5 до $10 \times I_r$ Т задержка: $0,1 - 0,2$ сек.  регулировка нейтрали $0 - 50\% - 100\%$			
<b>Автомат h1000 70кА LSI</b>	Отключающая способность	1250A	<b>HEF980H</b>	<b>HEF981H</b>
	I <sub>cu</sub> : 70 кА (400/415 В AC) I <sub>cs</sub> : 50 кА	1600A	<b>HEF990H</b>	<b>HEF991H</b>
	Т регулируемый $I_r = 0.4$ to $1 \times I_n$ М регулируемый 2.5 до $10 \times I_r$ Т задержка: $0,1 - 0,2$ сек.  регулировка нейтрали $0 - 50\% - 100\%$			
<b>Разъединители</b>	Режимы AC 22/23A	1250A	<b>HCF980H</b>	<b>HCF981H</b>
	U <sub>e</sub> : 415 В AC I <sub>cw</sub> (0,3сек) = 5кА	1600A	<b>HCF990H</b>	<b>HCF991H</b>



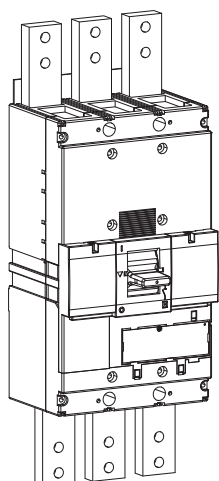
HNF990H



HCF990H

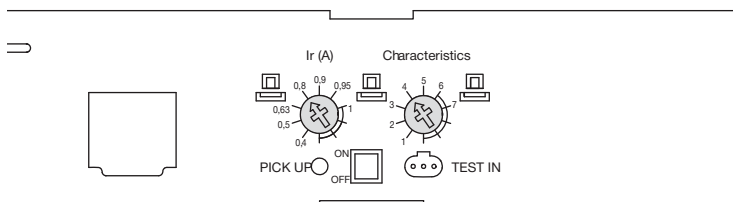
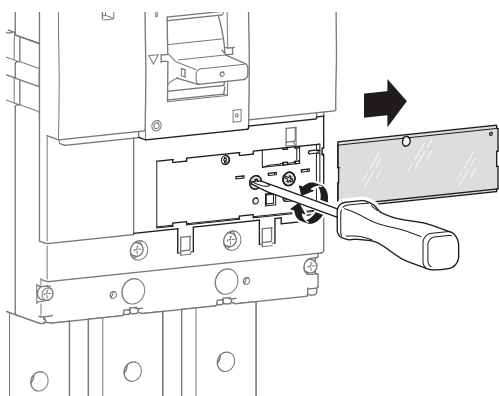


## Корпусные автоматы



		220/240 V AC (kA)	380/415 V AC (kA)	660/690 V AC (kA)
<b>HNF</b>	Icu	100	50	25
	Ics	75	50	25
<b>HEF</b>	Icu	100	70	45
	Ics	75	50	34
<b>HCF</b>	Icm	45 kA		
	Icw	20 kA-0,3 s		

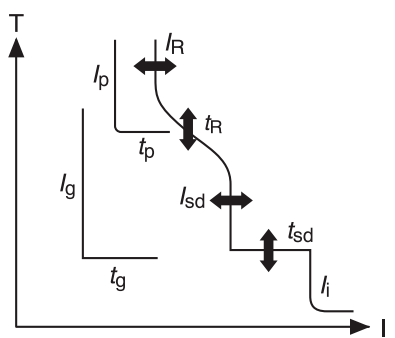
## Электронный блок расцепителей (LSI)



L - Long delay - длительная временная задержка, защита от перегрузки: Ir и tr

S - Short delay - короткая временная задержка, защита против тока короткого замыкания: Isd и tsd

I - Instantaneous - без задержки, макс. порог срабатывания (< 10 мс) в случае короткого замыкания: 2,5 до 10 x Ir (630-800A) и 2,5 до 8 x Ir (1000A).



	① Ir(A)	② Im	③ N
LSI	0,4 - 1 In	2,5 - 10 Ir	0% 50% 100 %

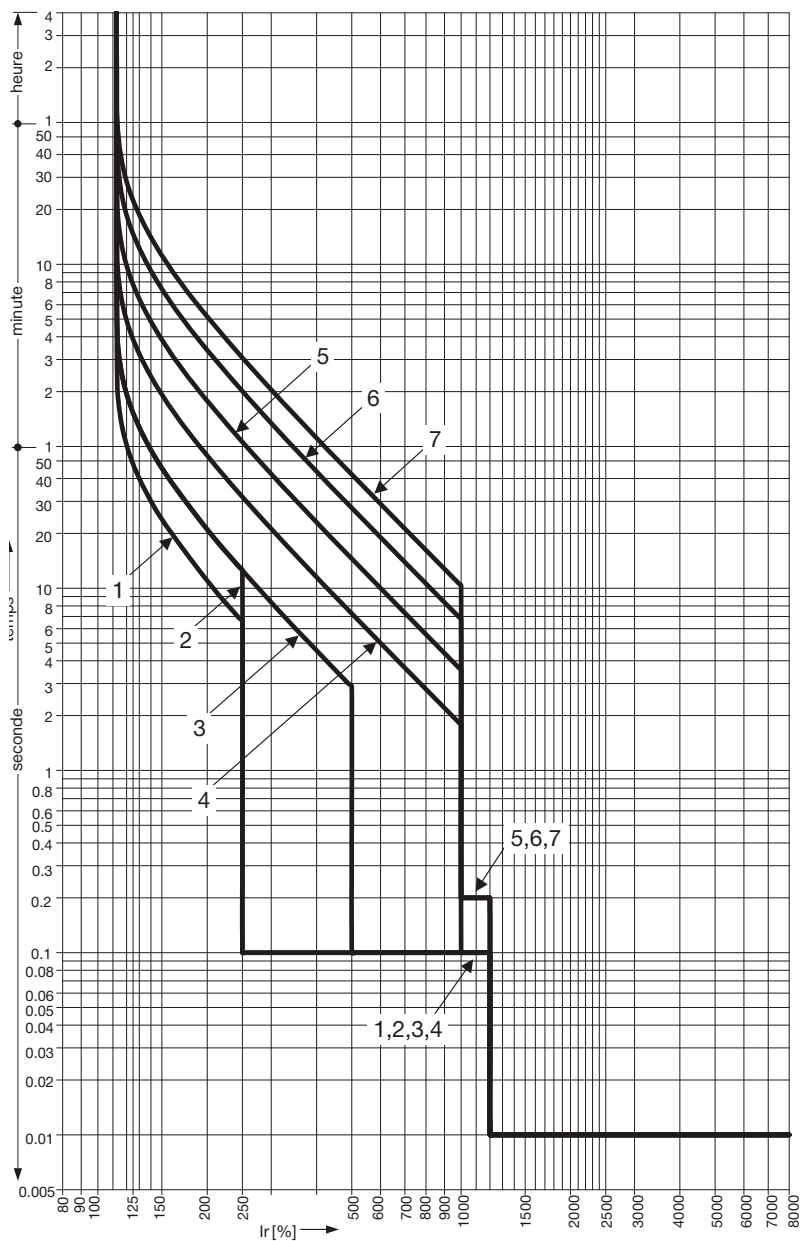
LSI	In A				
	1250 - 1600 A				
	Длительная задержка t		Короткая задержка t		Мгновенно
Ir (x In)	tr (s)	isd (xlr)	tsd (s)	li (xlr)	
① Ir (x In)	0,4	ДА			
	0,5	ДА			
	0,63	ДА			
	0,8	ДА			
	0,9	ДА			
	0,95	ДА			
	1	ДА			
② характеристики*	1	11s at 2 xlr	2,5	0,1	14 (max 12 x In)
	2	21s at 2 xlr			
	3		5		
	4	5 s at 6 xlr			
	5	10 s at 6 xlr	10		
	6	19 s at 6 xlr			
	7	29 s at 6 xlr			
③③ Защита нейтрали	0% 50% 100%				

(\*) Характеристика 1: Защита генератора  
 Характеристика 2-4: Стандартная защита  
 Характеристика 5-7: Защита двигателей согласно пусковой кривой



## Характеристика срабатывания

### Автоматы h1600 LSI



Корпусные автоматы

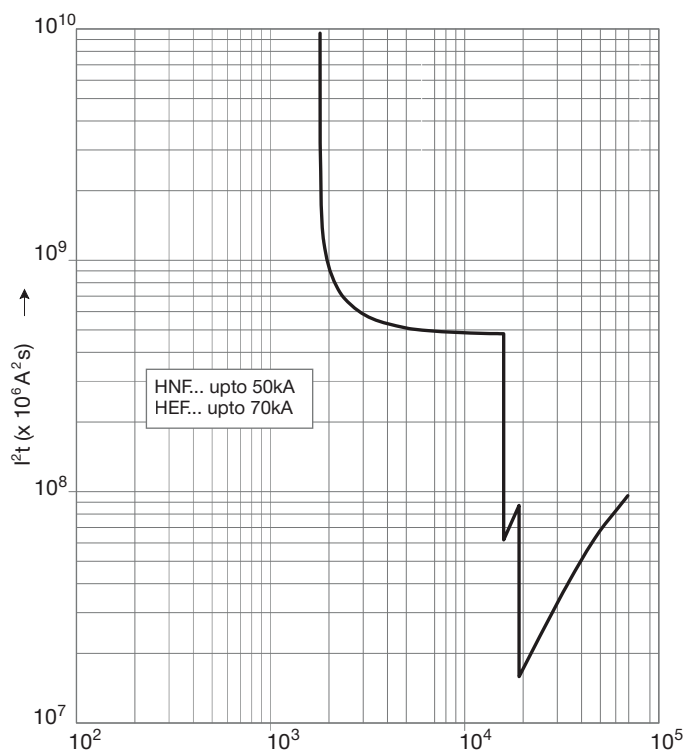
## Блок электронных расцепителей (LSI)

### Автоматы 1250-1600A

IR (A)									
<b>LTD ток</b>	IR	xIn	0,4	0,5	0,63	0,8	0,9	0,95	1
<b>Характеристики</b>		No.	1	2	3	4	5	6	7
<b>Стандарт</b>	<b>LTD</b>	tR (s)	11	21	21	5	10	19	29
			200% x I R			600% x I R			
	<b>STD</b>	Isd xIR	2,5		5	10			
		tsd (s)	0,1						0,2
	<b>INST</b>	li xIR	14 (макс. : 12 x In)						
<b>Опция</b>	<b>NP</b>	IN xIR	0,5 or 1 or NON (IN x 105% NT, IN x 120% T)						
		tN (s)	IN=tR						

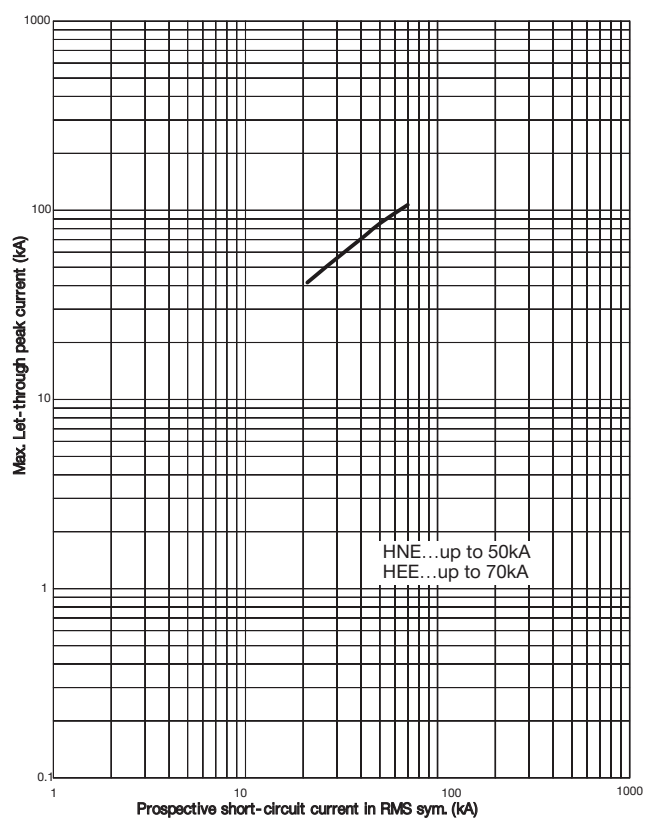
## График пропускаемой энергии

### Автоматы h1600



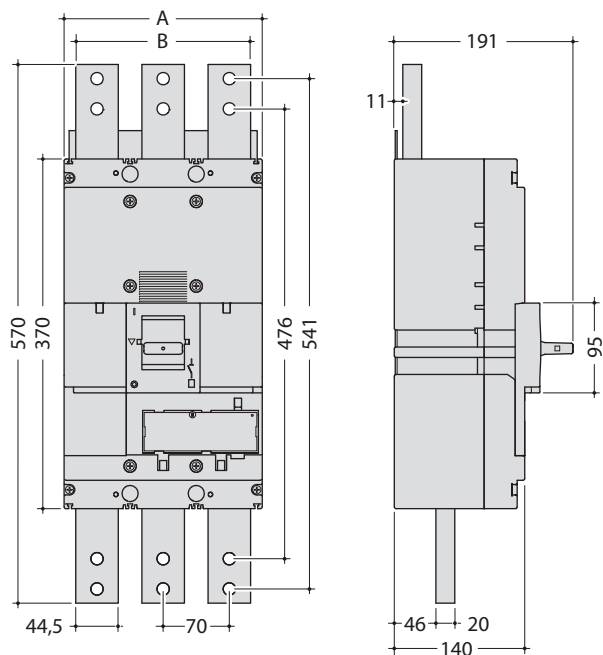
## График ограничения максимального тока

### Автоматы h1600



## Размеры

### Корпусные автоматы

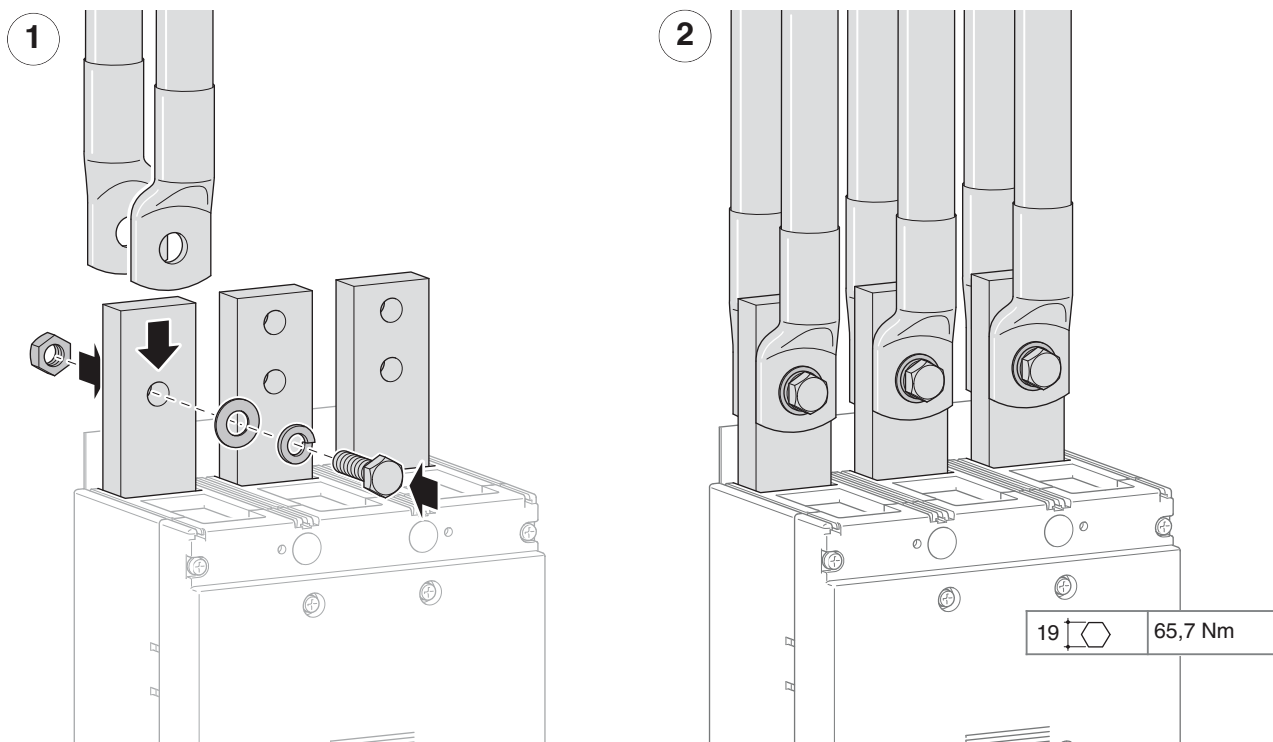


	A (мм)	B (мм)
3П	210	185
4П	280	255

Корпусные автоматы

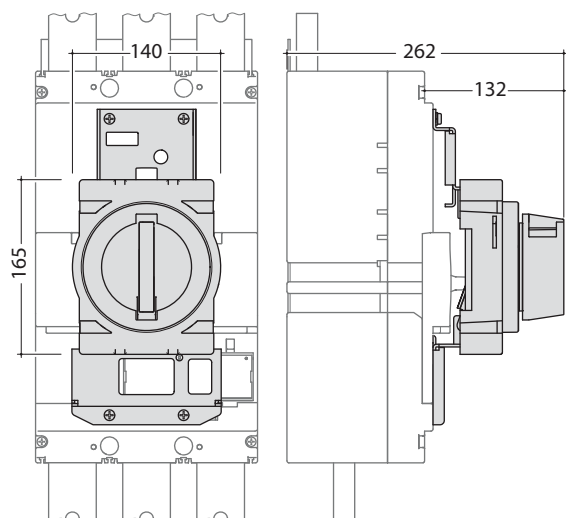
## Подсоединения

### Подключение через наконечники

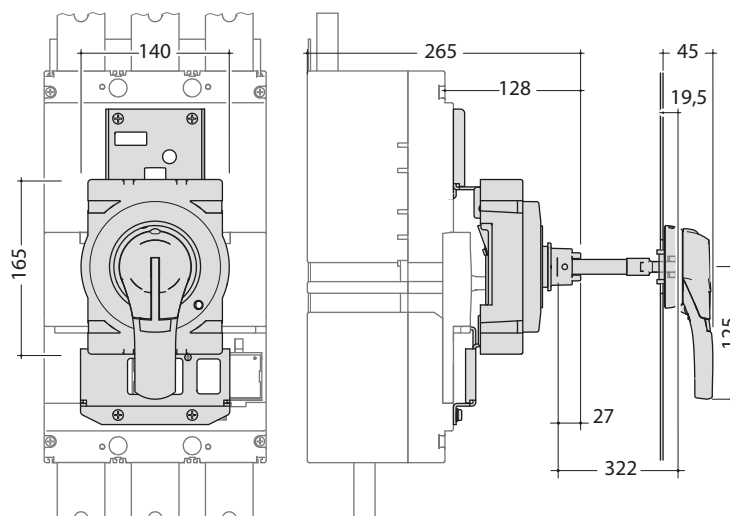


## Аксессуары

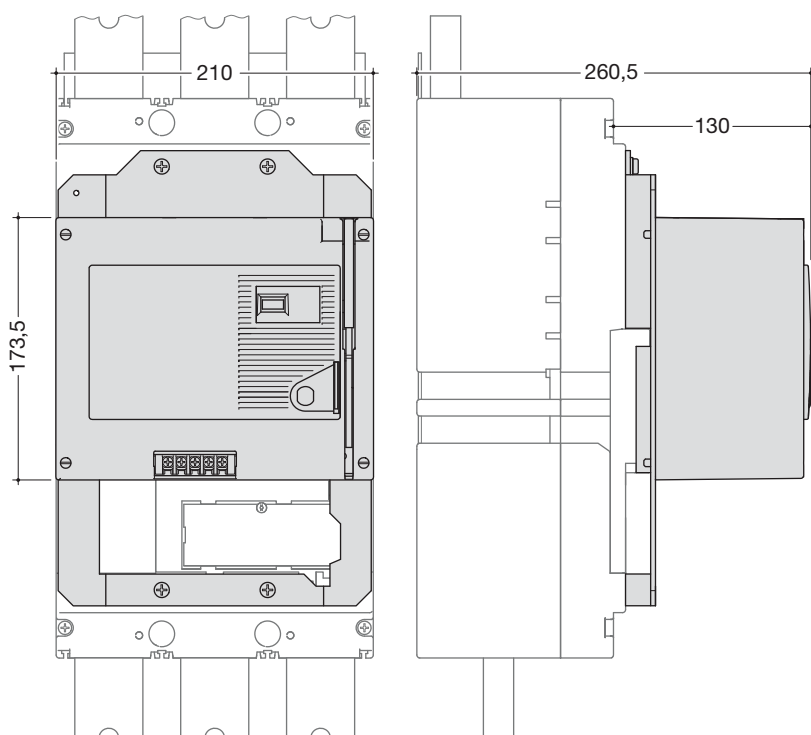
### Поворотная ручка



### Удлиненная поворотная ручка



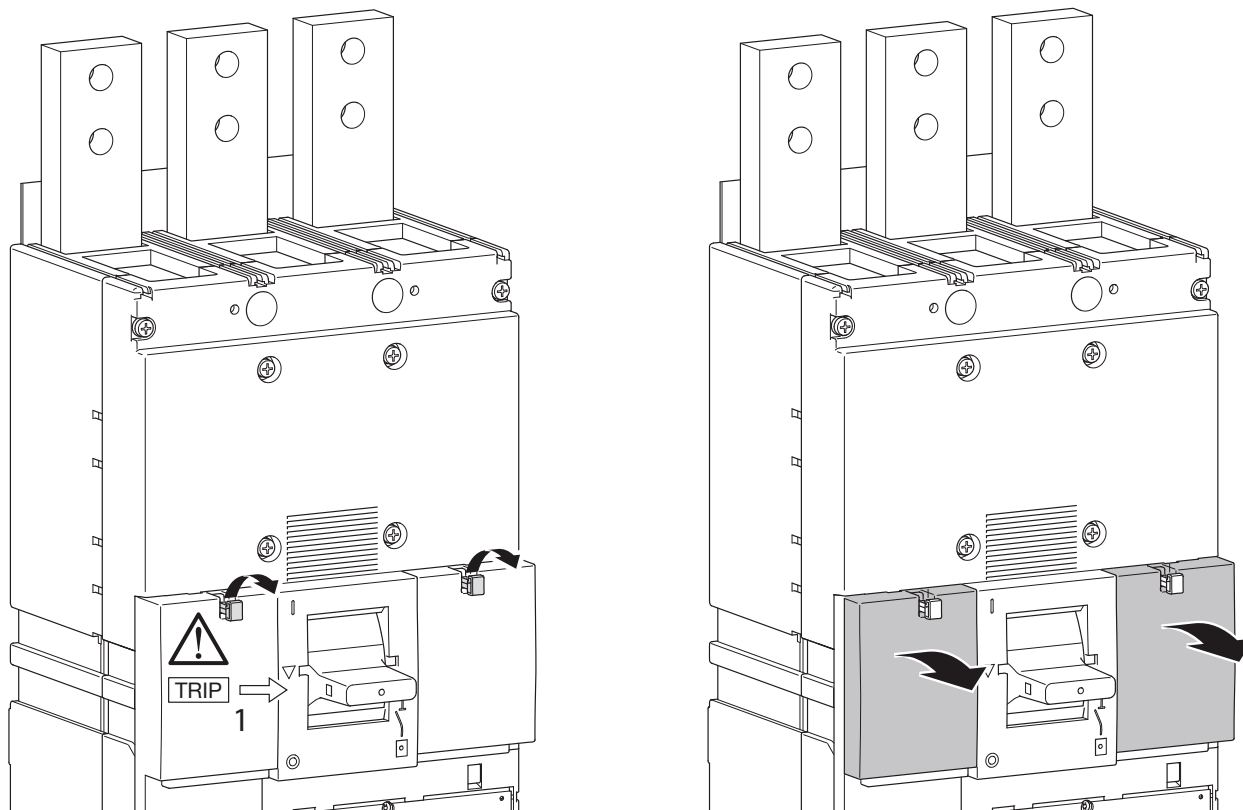
### Моторпривод



Номинальное напряжение	24В DC	да
	200-230В AC	да
Номинальный ток (А)	200-230В AC	1
Пусковой ток (А)	200-230В AC	3,2
Принцип работы		прямой привод
Время срабатывания (с)	ON	0,06
	OFF	3
	RESET	3
Мин. требования к цепям управления		300 VA минимум
Мощность	24В DC	500 В AC
	200-230В AC	1500 В AC

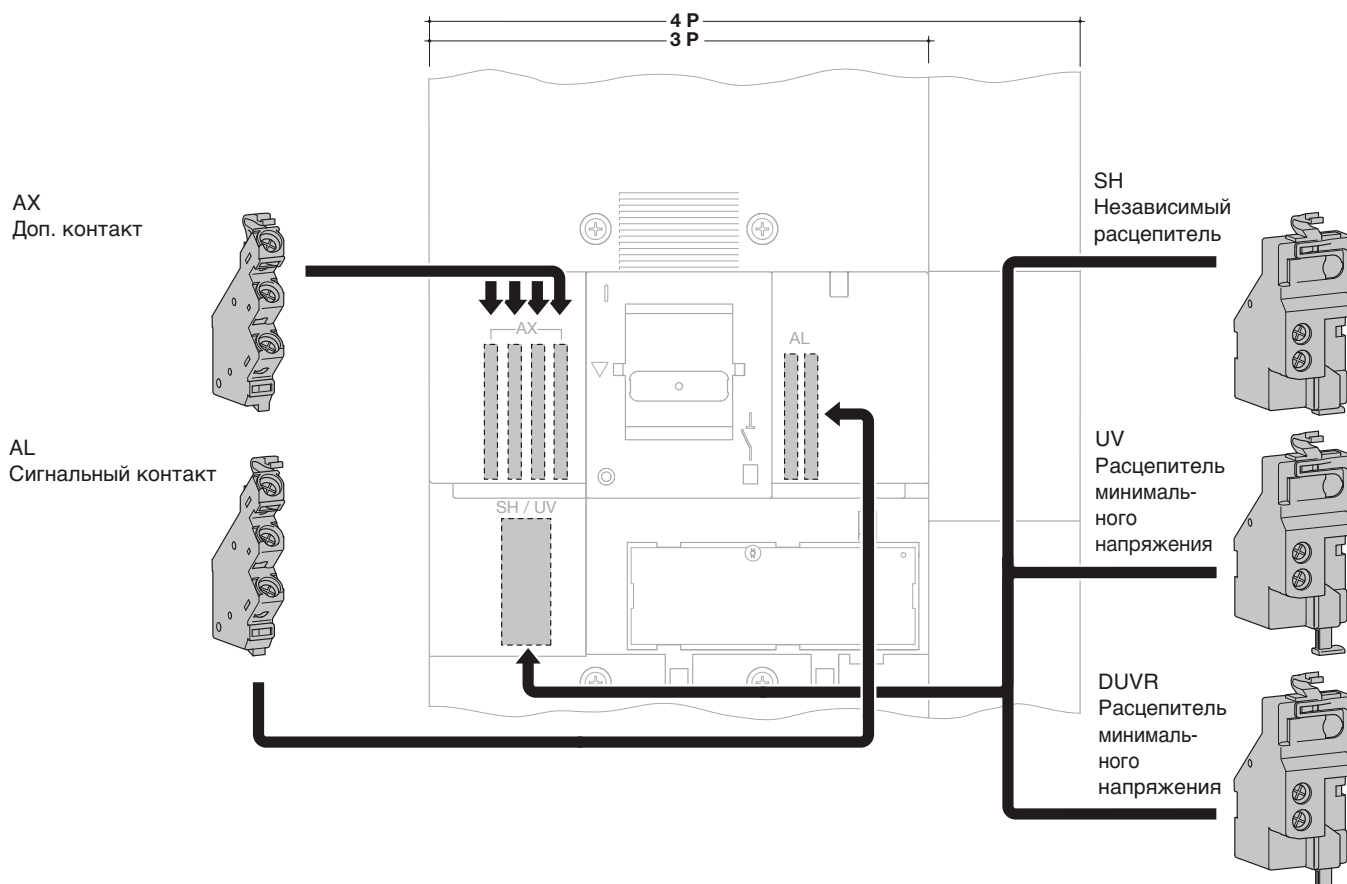
## Аксессуары

### Аксессуары для корпусных автоматов и разъединителей



Корпусные автоматы

### Варианты комбинаций для дополнительного оборудования



# Каскадное включение согласно CEI 60947-2

## Корпусные автоматы x160, x250, h250, h630, h1000, h1600

### Каскадные показатели согласно CEI 947-2 Сеть: 3 фазы + нейтраль 380В-415В AC

				Восходящие цепи						
				x160 TM			x250 TM		h250 TM	
				HDA	HHA	HNA	HNB	HNB	HHG	HNG
				18 kA	25 kA	40 kA	25 kA	40 kA	25 kA	50 kA
Нисходящие цепи	x160 TM	HDA	18 kA	-	25 kA	40 kA	25 kA	40 kA	25 kA	50 kA
		HHA	25 kA	-	30 kA	40 kA	30 kA	40 kA	25 kA	50 kA
		HNA	40 kA	-	-	40 kA	-	40 kA	-	50 kA
	x250 TM	HNB	25 kA	-	-	-	25 kA	40 kA	25 kA	50 kA
		HNB	40 kA	-	-	-	-	40 kA	-	50 kA
	h250 TM	HHG	25 kA	-	-	-	-	40 kA	25 kA	50 kA
		HNG	50 kA	-	-	-	-	-	-	50 kA
	h250 LSI	HEG	65 kA	-	-	-	-	-	-	-
		HNC	50 kA	-	-	-	-	-	-	-
	h400 TM	HEC	70 kA	-	-	-	-	-	-	-
		HHD	25 kA	-	-	-	-	-	-	-
	h630 LSI	HND	50 kA	-	-	-	-	-	-	-
		HED	70 kA	-	-	-	-	-	-	-
	h1000 LSI	HNE	50 kA	-	-	-	-	-	-	-
		HEE	70 kA	-	-	-	-	-	-	-
	h1600 LSI	HNF	50 kA	-	-	-	-	-	-	-
		HEF	70 kA	-	-	-	-	-	-	-

### Каскадные показатели согласно CEI 947-2 Сеть: 3 фазы + нейтраль 220В-240В AC

				Восходящие цепи						
				x160 TM			x250 TM		h250 TM	
				HDA	HHA	HNA	HNB	HNB	HHG	HNG
				25 kA	35 kA	85 kA	35 kA	85 kA	35 kA	85 kA
Нисходящие цепи	x160 TM	HDA	25 kA	-	35 kA	85 kA	35 kA	85 kA	35 kA	85 kA
		HHA	35 kA	-	50 kA	85 kA	50 kA	85 kA	35 kA	85 kA
		HNA	85 kA	-	-	85 kA	-	85 kA	-	85 kA
	x250 TM	HNB	35 kA	-	-	-	35 kA	85 kA	35 kA	85 kA
		HNB	85 kA	-	-	-	-	85 kA	-	85 kA
	h250 TM	HHG	35 kA	-	-	-	-	85 kA	35 kA	85 kA
		HNG	85 kA	-	-	-	-	-	-	85 kA
	h250 LSI	HEG	85 kA	-	-	-	-	-	-	-
		HNC	85 kA	-	-	-	-	-	-	-
	h400 TM	HEC	100 kA	-	-	-	-	-	-	-
		HHD	35 kA	-	-	-	-	-	-	-
	h630 LSI	HND	85 kA	-	-	-	-	-	-	-
		HED	100 kA	-	-	-	-	-	-	-
	h1000 LSI	HNE	85 kA	-	-	-	-	-	-	-
		HEE	100 kA	-	-	-	-	-	-	-
	h1600 LSI	HNF	85 kA	-	-	-	-	-	-	-
		HEF	100 kA	-	-	-	-	-	-	-

		h250 LSI		h400 TM		h630 LSI		h1000 LSI		h1600 LSI	
	HEG	HNC	HEC	HHD	HND	HND	HED	HNE	HEE	HNF	HEF
	65 kA	50 kA	70 kA	25 kA	50 kA	50 kA	70 kA	50 kA	70 kA	50 kA	70 kA
	65 kA	50 kA	40 kA	25 kA	30 kA	30 kA	40 kA	30 kA	40 kA	30 kA	40 kA
	65 kA	50 kA	70 kA	25 kA	50 kA	50 kA	50 kA	50 kA	50 kA	50 kA	50 kA
	65 kA	50 kA	70 kA	25 kA	50 kA	50 kA	70 kA	50 kA	70 kA	50 kA	50 kA
	65 kA	50 kA	70 kA	25 kA	50 kA	50 kA	70 kA	50 kA	70 kA	50 kA	50 kA
	65 kA	50 kA	70 kA	25 kA	50 kA	50 kA	70 kA	50 kA	70 kA	50 kA	50 kA
	65 kA	50 kA	70 kA	25 kA	50 kA	50 kA	70 kA	50 kA	70 kA	25 kA	25 kA
	65 kA	50 kA	70 kA	-	50 kA	50 kA	70 kA	50 kA	70 kA	50 kA	70 kA
	65 kA	-	70 kA	-	-	-	70 kA	-	70 kA	-	70 kA
	-	50 kA	70 kA	-	50 kA	50 kA	70 kA	50 kA	70 kA	50 kA	70 kA
	-	-	70 kA	-	-	-	70 kA	-	70 kA	-	70 kA
	-	-	70 kA	25 kA	50 kA	50 kA	50 kA	50 kA	70 kA	25 kA	25 kA
	-	-	-	-	50 kA	50 kA	70 kA	50 kA	70 kA	50 kA	70 kA
	-	-	-	-	-	50 kA	70 kA	50 kA	70 kA	50 kA	70 kA
	-	-	-	-	-	-	70 kA	-	70 kA	-	70 kA
	-	-	-	-	-	-	-	50 kA	70 kA	50 kA	70 kA
	-	-	-	-	-	-	-	-	70 kA	-	70 kA
	-	-	-	-	-	-	-	-	-	50 kA	70 kA
	-	-	-	-	-	-	-	-	-	-	70 kA

Корпусные автоматы

		h250 LSI		h400 TM		h630 LSI		h1000 LSI		h1600 LSI	
	HEG	HNC	HEC	HHD	HND	HND	HED	HNE	HEE	HNF	HEF
	85 kA	85 kA	100 kA	35 kA	85 kA	85 kA	100 kA	85 kA	100 kA	85 kA	100 kA
	85 kA	50 kA	85 kA	35 kA	85 kA	50 kA	85 kA	50 kA	85 kA	50 kA	85 kA
	85 kA	85 kA	100 kA	35 kA	85 kA	85 kA	85 kA	85 kA	85 kA	85 kA	85 kA
	85 kA	85 kA	100 kA	35 kA	85 kA	85 kA	100 kA	85 kA	100 kA	85 kA	100 kA
	85 kA	85 kA	100 kA	35 kA	85 kA	85 kA	85 kA	85 kA	85 kA	85 kA	85 kA
	85 kA	85 kA	100 kA	35 kA	85 kA	85 kA	85 kA	85 kA	85 kA	85 kA	85 kA
	85 kA	85 kA	100 kA	35 kA	85 kA	85 kA	85 kA	85 kA	85 kA	85 kA	85 kA
	85 kA	85 kA	100 kA	-	85 kA	85 kA	100 kA	85 kA	100 kA	85 kA	100 kA
	85 kA	85 kA	100 kA	-	-	-	100 kA	-	100 kA	-	100 kA
	-	85 kA	100 kA	-	85 kA	85 kA	100 kA	85 kA	100 kA	85 kA	100 kA
	-	-	100 kA	-	-	-	100 kA	-	100 kA	-	100 kA
	-	-	100 kA	35 kA	85 kA	85 kA	100 kA	85 kA	100 kA	85 kA	100 kA
	-	-	-	-	85 kA	85 kA	100 kA	85 kA	100 kA	85 kA	100 kA
	-	-	-	-	-	85 kA	100 kA	85 kA	100 kA	85 kA	100 kA
	-	-	-	-	-	-	100 kA	-	100 kA	-	100 kA
	-	-	-	-	-	-	-	85 kA	100 kA	85 kA	100 kA
	-	-	-	-	-	-	-	-	100 kA	-	100 kA
	-	-	-	-	-	-	-	-	-	85 kA	100 kA
	-	-	-	-	-	-	-	-	-	-	100 kA

# Каскадное включение корпусных и модульных автоматических выключателей

## Каскадное включение 1PP+N / 2PP 230V - 240 V IEC 947-2

Модельный ряд				x160 TM			x250 TM		h250 TM		
				HDA	HHA	HNA	HNB	HNB	HNG		
		Откл. способность IEC 60898 / 61009-1		-	-	-	-	-	-		
		Откл. способность IEC 60947-2		25 kA	35 kA	85 kA	35 kA	85 kA	35 kA		
				Кривая		-	-	-	-	-	-
<b>Ax8xx</b>	4,5 kA	6 kA	B, C	10 kA	10 kA	10 kA	10 kA	10 kA	7,5 kA		
<b>Ax9xx</b>	6 kA	10 kA	B, C	15 kA	15 kA	15 kA	15 kA	15 kA	12,5 kA		
<b>AC1xx, AD1xx, AE1xx, AF1xx, ACx1xx, ADx1xx, AEx1xx</b>		6 kA		-	B, C	25 kA	30 kA	50 kA	30 kA	40 kA	30 kA
		10 kA		-	B, C	-	35 kA	85 kA	35 kA	50 kA	35 kA
<b>MV, MW</b>	3 kA	10 kA	B, C	20 kA	20 kA	30 kA	20 kA	20 kA	20 kA	20 kA	
<b>MU, MT, MV</b>	6 kA	20 kA	B, C	25 kA	30 kA	50 kA	30 kA	40 kA	30 kA	30 kA	
<b>NB, NC, ND</b>	10 kA	30 kA	B, C, D	-	35 kA	85 kA	35 kA	50 kA	35 kA	35 kA	
<b>MHN, MJN</b>	4,5 kA	6 kA	B, C	10 kA	10 kA	10 kA	10 kA	10 kA	10 kA	7,5 kA	
<b>MLN</b>	6 kA	7,5 kA	B, C	15 kA	15 kA	15 kA	10 kA	10 kA	10 kA	10 kA	
<b>MBN, MCN</b>	6 kA	-	B, C	25 kA	30 kA	50 kA	30 kA	40 kA	30 kA	30 kA	
<b>MB, MC, NGN</b>	6 kA	20 kA	B, C, D	25 kA	30 kA	50 kA	30 kA	40 kA	30 kA	30 kA	
<b>NBN, NCN, NDN</b>	10 kA	30 kA	B, C, D	-	35 kA	85 kA	35 kA	50 kA	35 kA	35 kA	
<b>NQN, NRN, NSN</b>		-		50 kA	B, C, D	-	-	85 kA	-	85 kA	-
		-		40 kA	B, C, D	-	-	85 kA	-	70 kA	-
		-		30 kA	B, C, D	-	35 kA	85 kA	35 kA	50 kA	35 kA
<b>MMN 2xx, MMN 3xx</b>	-	50 kA	magn.	-	-	85 kA	-	85 kA	-	-	
<b>MMN 2xx, MMN 3xx</b>	-	40 kA	magn.	-	-	85 kA	-	70 kA	-	-	
<b>HLE, HLF, HLS</b>	-	20 kA	B, C	25 kA	30 kA	50 kA	30 kA	40 kA	30 kA	30 kA	
<b>HMB, HMC, HMD</b>	-	30 kA	B, C, D	-	35 kA	85 kA	35 kA	60 kA	35 kA	35 kA	
<b>HMJ, HMK</b>	-	60 kA	B, C	-	-	85 kA	-	85 kA	-	-	
<b>HMX</b>	-	100 kA	C	-	-	-	-	-	-	-	

## Каскадное включение 1PP 230V - 240 V 2PP / 3PP / 3PP+N / 4PP 400 - 415 V IEC 947-2

Модельный ряд				x160 TM			x250 TM		h250 TM		
				HDA	HHA	HNA	HNB	HNB	HNG		
		Откл. способность IEC 60898 / 61009-1		-	-	-	-	-	-		
		Откл. способность IEC 60947-2		18 kA	25 kA	40 kA	25 kA	40 kA	25 kA		
				Кривая		-	-	-	-	-	-
<b>MV, MW</b>	3 kA	4,5 kA	B, C	10 kA	10 kA	15 kA	10 kA	10 kA	10 kA		
<b>MU, MT, MV</b>	6 kA	10 kA	B, C	18 kA	20 kA	30 kA	20 kA	20 kA	20 kA		
<b>NB, NC, ND</b>	10 kA	15 kA	B, C, D	18 kA	25 kA	40 kA	25 kA	30 kA	25 kA		
<b>MVN, MWN</b>	3 kA	-	B, C	10 kA	10 kA	15 kA	10 kA	10 kA	10 kA		
<b>MBN, MCN</b>	6 kA	-	B, C	18 kA	20 kA	30 kA	20 kA	20 kA	20 kA		
<b>MB, MC, NGN</b>	6 kA	10 kA	B, C, D	18 kA	25 kA	30 kA	20 kA	25 kA	25 kA		
<b>NBN, NCN, NDN</b>	10 kA	15 kA	B, C, D	18 kA	25 kA	40 kA	25 kA	30 kA	25 kA		
<b>NQN, NRN, NSN</b>		-		25 kA	B, C, D	-	25 kA	40 kA	25 kA	40 kA	25 kA
		-		20 kA	B, C, D	-	25 kA	40 kA	25 kA	35 kA	25 kA
		-		15 kA	B, C, D	18 kA	25 kA	40 kA	25 kA	30 kA	25 kA
<b>MMN 2xx, MMN 3xx</b>	-	25 kA	magn.	-	25 kA	40 kA	25 kA	40 kA	25 kA		
<b>MMN 2xx, MMN 3xx</b>	-	30 kA	magn.	-	25 kA	40 kA	25 kA	35 kA	25 kA		
<b>HLE, HLF, HLS</b>	10 kA	10 kA	B, C	18 kA	20 kA	30 kA	20 kA	25 kA	20 kA		
<b>HMB, HMC, HMD</b>	15 kA	15 kA	B, C, D	18 kA	25 kA	40 kA	25 kA	30 kA	25 kA		
<b>HMJ, HMK</b>	-	30 kA	B, C	-	-	40 kA	-	40 kA	-		
<b>HMX</b>	-	50 kA	C	-	-	-	-	-	-		



		h250 LSI		h400 LSI		h630 LSI		h1000 LSI		h1600 LSI		
	HNG	HEG	HNC	HEC	HHD	HND	HND	HED	HNE	HEE	HNF	HEF
	-	-	-	-	-	-	-	-	-	-	-	-
	85 kA	85 kA	85 kA	100 kA	35 kA	85 kA	85 kA	100 kA	85 kA	100 kA	100 kA	100 kA
	-	-	-	-	-	-	-	-	-	-	-	-
	7,5 kA	7,5 kA	10 kA	7,5 kA	10 kA	10 kA	6 kA	6 kA	6 kA	6 kA	6 kA	6 kA
	12,5 kA	12,5 kA	15 kA	12,5 kA	15 kA	15 kA	10 kA	10 kA	10 kA	10 kA	10 kA	10 kA
	40 kA	40 kA	40 kA	40 kA	25 kA	30 kA	30 kA	30 kA	20 kA	20 kA	20 kA	20 kA
	50 kA	50 kA	50 kA	50 kA	35 kA	40 kA	40 kA	40 kA	30 kA	30 kA	30 kA	30 kA
	20 kA	20 kA	20 kA	20 kA	15 kA	15 kA	15 kA	15 kA	10 kA	10 kA	10 kA	10 kA
	40 kA	40 kA	40 kA	40 kA	25 kA	30 kA	30 kA	30 kA	20 kA	20 kA	20 kA	20 kA
	50 kA	50 kA	50 kA	50 kA	35 kA	40 kA	40 kA	40 kA	30 kA	30 kA	30 kA	30 kA
	7,5 kA	7,5 kA	10 kA	7,5 kA	10 kA	10 kA	6 kA	6 kA	6 kA	6 kA	6 kA	6 kA
	10 kA	10 kA	10 kA	10 kA	10 kA	10 kA	7,5 kA	7,5 kA	7,5 kA	7,5 kA	7,5 kA	7,5 kA
	40 kA	40 kA	40 kA	40 kA	25 kA	30 kA	30 kA	30 kA	20 kA	20 kA	20 kA	20 kA
	40 kA	40 kA	40 kA	40 kA	25 kA	30 kA	30 kA	30 kA	20 kA	20 kA	20 kA	20 kA
	50 kA	50 kA	50 kA	50 kA	35 kA	40 kA	40 kA	40 kA	30 kA	30 kA	30 kA	30 kA
	85 kA	85 kA	85 kA	85 kA	-	65 kA	65 kA	65 kA	50 kA	50 kA	50 kA	50 kA
	70 kA	70 kA	70 kA	70 kA	-	50 kA	50 kA	50 kA	40 kA	40 kA	40 kA	40 kA
	50 kA	50 kA	50 kA	50 kA	35 kA	40 kA	40 kA	40 kA	30 kA	30 kA	30 kA	30 kA
	85 kA	85 kA	85 kA	85 kA	-	65 kA	65 kA	65 kA	50 kA	50 kA	50 kA	50 kA
	70 kA	70 kA	70 kA	70 kA	-	50 kA	50 kA	50 kA	40 kA	40 kA	40 kA	40 kA
	40 kA	40 kA	40 kA	40 kA	25 kA	30 kA	30 kA	30 kA	30 kA	30 kA	20 kA	20 kA
	60 kA	60 kA	60 kA	60 kA	35 kA	40 kA	40 kA	40 kA	40 kA	40 kA	30 kA	30 kA
	85 kA	85 kA	85 kA	85 kA	-	85 kA	85 kA	85 kA	85 kA	85 kA	60 kA	60 kA
	-	-	-	-	-	-	-	100 kA	-	100 kA	100 kA	100 kA

Корпусные автоматы

		h250 LSI		h400 LSI		h630 LSI		h1000 LSI		h1600 LSI		
	HNG	HEG	HNC	HEC	HHD	HND	HND	HED	HNE	HEE	HNF	HEF
	-	-	-	-	-	-	-	-	-	-	-	-
	50 kA	65 kA	50 kA	70 kA	25 kA	50 kA	50 kA	70 kA	50 kA	70 kA	50 kA	70 kA
	-	-	-	-	-	-	-	-	-	-	-	-
	10 kA	10 kA	10 kA	10 kA	6 kA	6 kA	6 kA	6 kA	4,5 kA	4,5 kA	4,5 kA	4,5 kA
	20 kA	20 kA	20 kA	20 kA	15 kA	15 kA	15 kA	15 kA	10 kA	10 kA	10 kA	10 kA
	30 kA	30 kA	30 kA	30 kA	20 kA	20 kA	20 kA	20 kA	20 kA	20 kA	15 kA	15 kA
	10 kA	10 kA	10 kA	10 kA	6 kA	6 kA	6 kA	6 kA	4,5 kA	4,5 kA	4,5 kA	4,5 kA
	20 kA	20 kA	20 kA	20 kA	15 kA	15 kA	15 kA	15 kA	10 kA	10 kA	10 kA	10 kA
	20 kA	20 kA	25 kA	20 kA	20 kA	20 kA	20 kA	20 kA	10 kA	10 kA	10 kA	10 kA
	30 kA	30 kA	30 kA	30 kA	20 kA	20 kA	20 kA	20 kA	20 kA	20 kA	15 kA	15 kA
	40 kA	40 kA	40 kA	40 kA	25 kA	40 kA	40 kA	40 kA	30 kA	30 kA	25 kA	25 kA
	35 kA	35 kA	35 kA	35 kA	25 kA	25 kA	25 kA	25 kA	25 kA	25 kA	20 kA	20 kA
	30 kA	30 kA	30 kA	30 kA	20 kA	20 kA	20 kA	20 kA	20 kA	20 kA	15 kA	15 kA
	40 kA	40 kA	40 kA	40 kA	25 kA	40 kA	40 kA	40 kA	30 kA	30 kA	25 kA	25 kA
	35 kA	35 kA	35 kA	35 kA	25 kA	25 kA	25 kA	25 kA	25 kA	25 kA	20 kA	20 kA
	25 kA	25 kA	25 kA	25 kA	15 kA	15 kA	15 kA	15 kA	15 kA	15 kA	10 kA	10 kA
	30 kA	30 kA	30 kA	30 kA	20 kA	20 kA	20 kA	20 kA	20 kA	20 kA	15 kA	15 kA
	50 kA	50 kA	50 kA	50 kA	-	50 kA	50 kA	50 kA	50 kA	50 kA	35 kA	35 kA
	50 kA	50 kA	50 kA	50 kA	-	50 kA	50 kA	50 kA	50 kA	50 kA	50 kA	50 kA

# Таблица селективности

Границы (кА)		x160 TM 18/25/40кА										x250 TM 25/40кА				h250 TM 25/50/65 кА				
		In	16A	20A	25A	32A	40A	50A	63A	80A	100A	125A	160A	100A	125A	160A	200A	250A	32A	
МНН	Кривая В	6A	1,6	1,7	1,8	2,1	2,6	<u>3,4</u>	<u>4,6</u>	T	T	T	T	T	T	T	T	T	T	2,9
		10A	1,4	1,5	1,6	1,9	2,3	2,7	<u>3,2</u>	<u>3,8</u>	<u>4,5</u>	<u>5,5</u>	T	<u>5,3</u>	T	T	T	T	T	2,5
		16A	-	-	-	1,5	1,7	2	2,3	2,7	<u>3,1</u>	<u>3,6</u>	<u>4,1</u>	<u>5,2</u>	<u>4,3</u>	<u>5,3</u>	T	T	T	2,2
		20A	-	-	-	-	1,7	2	2,3	2,7	<u>3,1</u>	<u>3,6</u>	<u>4,1</u>	<u>5,2</u>	<u>4,3</u>	<u>5,3</u>	T	T	T	2,2
		25A	-	-	-	-	-	1,9	2,1	2,3	2,6	2,8	<u>3,2</u>	4	<u>3,3</u>	<u>4,1</u>	<u>5,4</u>	T	T	2
		32A	-	-	-	-	-	-	2,1	2,3	2,6	2,8	<u>3,2</u>	4	<u>3,3</u>	<u>4,1</u>	<u>5,4</u>	T	T	-
		40A	-	-	-	-	-	-	-	1,6	1,9	2,1	2,4	<u>3,1</u>	2,5	<u>3,1</u>	<u>4,2</u>	T	T	-
МНН, МЛН	Кривая С	1A	1,5	1,6	1,8	2,3	2,9	4	T	T	T	T	T	T	T	T	T	T	T	3
		2A	1,5	1,6	1,8	2,3	2,9	4	T	T	T	T	T	T	T	T	T	T	T	3
		6A	1,3	1,4	1,6	1,9	2,3	2,9	<u>3,9</u>	<u>5,5</u>	T	T	T	T	T	T	T	T	T	2,5
		10A	1,1	1,2	1,4	1,7	2	2,4	2,8	<u>3,4</u>	4	<u>4,9</u>	T	<u>4,6</u>	T	T	T	T	T	2,3
		16A	-	-	1,2	1,5	1,8	2	2,3	2,7	3	<u>3,6</u>	<u>4,6</u>	<u>3,6</u>	<u>4,6</u>	T	T	T	T	1,9
		20A	-	-	-	1,5	1,8	2	2,3	2,7	3	<u>3,6</u>	<u>4,6</u>	<u>3,6</u>	<u>4,6</u>	T	T	T	T	1,9
		25A	-	-	-	-	1,6	1,8	2	2,2	2,4	2,9	<u>3,6</u>	2,9	<u>3,6</u>	<u>4,8</u>	T	T	T	1,8
		32A	-	-	-	-	-	1,8	2	2,2	2,4	2,9	<u>3,6</u>	2,9	<u>3,6</u>	<u>4,8</u>	T	T	T	-
		40A	-	-	-	-	-	-	1,4	1,7	1,9	2,2	2,8	2,2	2,8	<u>3,7</u>	<u>5,5</u>	T	T	-
МВ, МУ, МВ	Кривая В	6A	1,4	1,5	1,6	1,9	2,3	3	4	<u>5,5</u>	<u>6,7</u>	<u>8,6</u>	T	<u>7,8</u>	T	T	T	T	T	2,5
		10A	1,2	1,3	1,4	1,7	2	2,4	2,8	<u>3,4</u>	4	<u>4,9</u>	6,4	<u>4,7</u>	<u>6,2</u>	<u>8,6</u>	T	T	T	2,2
		13A	-	1,2	1,3	1,5	1,8	2,1	2,4	2,8	<u>3,2</u>	<u>3,7</u>	<u>4,6</u>	<u>3,8</u>	<u>4,7</u>	<u>6,2</u>	<u>9,9</u>	T	T	2
		16A	-	-	1,3	0	1,8	2,1	2,4	2,8	<u>3,2</u>	<u>3,7</u>	<u>4,6</u>	<u>3,8</u>	<u>4,7</u>	<u>6,2</u>	<u>9,9</u>	T	T	2
		20A	-	-	-	0	1,8	2,1	2,4	2,8	<u>3,2</u>	<u>3,7</u>	<u>4,6</u>	<u>3,8</u>	<u>4,7</u>	<u>6,2</u>	<u>9,9</u>	T	T	2
		25A	-	-	-	-	1,7	1,9	2,1	2,3	2,5	2,9	<u>3,6</u>	3	<u>3,7</u>	<u>4,9</u>	<u>7,4</u>	T	T	1,8
		32A	-	-	-	-	-	1,9	2,1	2,3	2,5	2,9	<u>3,6</u>	3	<u>3,7</u>	<u>4,9</u>	<u>7,4</u>	T	T	-
		40A	-	-	-	-	-	-	1,6	1,7	1,9	2,2	2,8	2,3	2,8	<u>3,8</u>	<u>5,9</u>	<u>9,9</u>	T	-
		50A	-	-	-	-	-	-	-	1,4	1,5	1,8	2,3	1,8	2,3	<u>3,2</u>	<u>4,9</u>	<u>8,6</u>	T	-
		63A	-	-	-	-	-	-	-	-	1,5	1,5	1,8	1,4	1,8	2,4	<u>4,2</u>	<u>7,7</u>	T	-
МС, МН, МВ, МТ	Кривая С	0,5A	1,3	1,4	1,6	2	2,5	<u>3,5</u>	<u>5,6</u>	<u>8,8</u>	T	T	T	T	T	T	T	T	T	2,6
		1A	1,3	1,4	1,6	2	2,5	<u>3,5</u>	<u>5,6</u>	<u>8,8</u>	T	T	T	T	T	T	T	T	T	2,6
		2A	1,3	1,4	1,6	2	2,5	<u>3,5</u>	<u>5,6</u>	<u>8,8</u>	T	T	T	T	T	T	T	T	T	2,6
		3A	1,1	1,2	1,4	1,7	2	2,5	<u>3,4</u>	<u>4,8</u>	<u>5,8</u>	<u>6,8</u>	<u>8,5</u>	<u>6,8</u>	<u>8,6</u>	T	T	T	T	2,2
		4A	1,1	1,2	1,4	1,7	2	2,5	<u>3,4</u>	<u>4,8</u>	<u>5,8</u>	<u>6,8</u>	<u>8,5</u>	<u>6,8</u>	<u>8,6</u>	T	T	T	T	2,2
		6A	1,1	1,2	1,4	1,7	2	2,5	<u>3,4</u>	<u>4,8</u>	<u>5,8</u>	<u>6,8</u>	<u>8,5</u>	<u>6,8</u>	<u>8,6</u>	T	T	T	T	2,2
		10A	-	1,1	1,25	1,5	1,8	2,1	2,5	3	<u>3,5</u>	<u>4,3</u>	<u>5,6</u>	<u>4,1</u>	<u>5,4</u>	<u>7,6</u>	T	T	T	2
		13A	-	1	1,1	1,3	1,6	1,8	2,1	2,4	2,7	<u>3,2</u>	<u>4,1</u>	<u>3,2</u>	<u>4,1</u>	<u>5,6</u>	<u>8,3</u>	T	T	1,7
		16A	-	-	1,1	1,3	1,6	1,8	2,1	2,4	2,7	<u>3,2</u>	<u>4,1</u>	<u>3,2</u>	<u>4,1</u>	<u>5,6</u>	<u>8,3</u>	T	T	1,7
		20A	-	-	-	1,3	1,6	1,8	2,1	2,4	2,7	<u>3,2</u>	<u>4,1</u>	<u>3,2</u>	<u>4,1</u>	<u>5,6</u>	<u>8,3</u>	T	T	1,7
		25A	-	-	-	-	1,4	1,6	1,8	2	2,2	2,6	<u>3,2</u>	2,6	<u>3,2</u>	<u>4,3</u>	<u>6,3</u>	<u>9,9</u>	T	1,6
		32A	-	-	-	-	-	1,6	1,8	2	2,2	2,6	<u>3,2</u>	2,6	<u>3,2</u>	<u>4,3</u>	<u>6,3</u>	<u>9,9</u>	T	-
		40A	-	-	-	-	-	-	1,3	1,5	1,7	2	2,5	2	2,5	<u>3,4</u>	<u>5</u>	<u>8,5</u>	T	-
		50A	-	-	-	-	-	-	-	1,1	1,5	1,5	2	1,5	1,9	2,7	<u>4,2</u>	<u>7,3</u>	T	-
63A	-	-	-	-	-	-	-	-	1,5	1,5	1,6	1,3	1,6	2,2	<u>3,8</u>	<u>6,7</u>	T	-		
МВН	Кривая В	6A	1,1	1,2	1,3	1,5	1,8	2,4	<u>3,2</u>	<u>4,4</u>	<u>5,4</u>	T	T	T	T	T	T	T	T	2
		10A	0,95	1,05	1,2	1,4	1,6	1,9	2,2	2,7	<u>3,2</u>	<u>3,9</u>	5,1	<u>3,8</u>	5	T	T	T	T	1,6
		13A	-	0,95	1,05	1,2	1,4	1,7	1,9	2,2	2,6	<u>3</u>	<u>3,7</u>	3	<u>3,8</u>	<u>5</u>	T	T	T	1,6
		16A	-	-	1,05	1,2	1,4	1,7	1,9	2,2	2,6	<u>3</u>	<u>3,7</u>	3	<u>3,8</u>	<u>5</u>	T	T	T	1,6
		20A	-	-	-	1,2	1,4	1,7	1,9	2,2	2,6	<u>3</u>	<u>3,7</u>	3	<u>3,8</u>	<u>5</u>	T	T	T	1,6
		25A	-	-	-	-	1,3	1,5	1,7	1,8	2	2,3	2,9	2,4	3	<u>3,9</u>	<u>5,9</u>	T	T	1,4
		32A	-	-	-	-	-	1,5	1,7	1,8	2	2,3	2,9	2,4	3	<u>3,9</u>	<u>5,9</u>	T	T	-
		40A	-	-	-	-	-	-	1,3	1,4	1,5	1,8	2,2	1,8	2,2	3	<u>4,7</u>	T	T	-
		50A	-	-	-	-	-	-	-	1,1	1,5	1,5	1,8	1,4	1,8	2,6	<u>3,9</u>	T	T	-
63A	-	-	-	-	-	-	-	-	1,5	1,5	1,6	1,3	1,625	2,1	<u>3,4</u>	T	T	-		
МСН	Кривая С	0,5A	1,05	1,1	1,3	1,6	2	2,8	<u>4,5</u>	T	T	T	T	T	T	T	T	T	T	2,1
		1A	1,05	1,1	1,3	1,6	2	2,8	<u>4,5</u>	T	T	T	T	T	T	T	T	T	T	2,1
		2A	1,05	1,1	1,3	1,6	2	2,8	<u>4,5</u>	T	T	T	T	T	T	T	T	T	T	2,1
		3A	0,9	1	1,1	1,4	1,6	2	2,7	<u>3,8</u>	<u>4,6</u>	<u>5,4</u>	T	<u>5,4</u>	T	T	T	T	T	1,8
		4A	0,9	1	1,1	1,4	1,6	2	2,7	<u>3,8</u>	<u>4,6</u>	<u>5,4</u>	T	<u>5,4</u>	T	T	T	T	T	1,8
		6A	0,9	1	1,1	1,4	1,6	2	2,7	<u>3,8</u>	<u>4,6</u>	<u>5,4</u>	T	<u>5,4</u>	T	T	T	T	T	1,8
		10A	0,8	0,9	1	1,2	1,4	1,7	2	2,4	2,8	<u>3,4</u>	<u>4,5</u>	<u>3,3</u>	<u>4,3</u>	T	T	T	T	1,6
		13A	-	0,8	0,9	1,05	1,3	1,5	1,7	1,9	2,1	2,6	<u>3,3</u>	2,6	<u>3,3</u>	<u>4,5</u>	T	T	T	1,4
		16A	-	-	0,9	1,05	1,3	1,5	1,7	1,9	2,1	2,6	<u>3,3</u>	2,6	<u>3,3</u>	<u>4,5</u>	T	T	T	1,4
		20A	-	-	-	1,05	1,3	1,5	1,7	1,9	2,1	2,6	<u>3,3</u>	2,6	<u>3,3</u>	<u>4,5</u>	T	T	T	1,4
		25A	-	-	-	-	1,1	1,3	1,4	1,6	1,8	2,1	2,6	2,1	2,6	<u>3,4</u>	<u>5</u>	T	T	1,3
		32A	-	-	-	-	-	1,3	1,4	1,6	1,8	2,1	2,6	2,1	2,6	<u>3,4</u>	<u>5</u>	T	T	-
		40A	-	-	-	-	-	-	1,05	1,2	1,5	1,6	2	1,6	2	2,7	<u>4</u>	T	T	-
		50A	-	-	-	-	-	-	-	1	1,5	1,5	1,7	1,3	1,625	2,2	<u>3,4</u>	<u>5,8</u>	T	-
63A	-	-	-	-	-	-	-	-	1,5	1,5	1,6	1,3	1,625	2,1	3	<u>5,4</u>	T	-		

T = полная селективность. Каждое подчеркнутое значение читается как T когда оно больше чем отключающая способность модульных авто матов или ДАВ  
Все значения даны при максимальных настройках корпусных автоматов.

						h250 LSI 50/70 kA			h400 TM 25/50 kA		h630 LSI 50/70 kA			h1000 LSI 50/70 kA			h1600 LSI 50/70 kA		
	63A	100A	125A	160A	200A	250A	40A	125A	250A	250A	400A	250A	400A	630A	630A	800A	1000A	1250A	1600A
	5.9	T	T	T	T	T	3,1	T	T	T	T	T	T	T	T	T	T	T	T
	4.1	5.9	T	T	T	T	2,6	T	T	T	T	T	T	T	T	T	T	T	T
	3.5	4.7	5.8	T	T	T	2,4	5.3	T	T	T	T	T	T	T	T	T	T	T
	3.5	4.7	5.8	T	T	T	2,4	5.3	T	T	T	T	T	T	T	T	T	T	T
	3	3.7	4.6	6	T	T	2,2	4.1	T	T	T	T	T	T	T	T	T	T	T
	3	3.7	4.6	6	T	T	-	4.1	T	T	T	T	T	T	T	T	T	T	T
	2.3	2.8	3.4	4.6	T	T	-	3.1	T	T	T	T	T	T	T	T	T	T	T
	T	T	T	T	T	T	3,3	T	T	T	T	T	T	T	T	T	T	T	T
	T	T	T	T	T	T	3,3	T	T	T	T	T	T	T	T	T	T	T	T
	5	T	T	T	T	T	2,6	T	T	T	T	T	T	T	T	T	T	T	T
	3.6	5.2	T	T	T	T	2,4	T	T	T	T	T	T	T	T	T	T	T	T
	2.9	3.9	5	T	T	T	2,1	4.6	T	T	T	T	T	T	T	T	T	T	T
	2.9	3.9	5	T	T	T	2,1	4.6	T	T	T	T	T	T	T	T	T	T	T
	2.4	3.2	4	5.3	T	T	1,9	3.6	T	T	T	T	T	T	T	T	T	T	T
	2.4	3.2	4	5.3	T	T	-	3.6	T	T	T	T	T	T	T	T	T	T	T
	2.3	2.4	3.1	4.2	T	T	-	2.8	T	T	T	T	T	T	T	T	T	T	T
	5.2	8.7	T	T	T	T	2,7	T	T	T	T	T	T	T	T	T	T	T	T
	3.6	5.2	6.9	9.6	T	T	2,3	6.2	T	T	T	T	T	T	T	T	T	T	T
	3.1	4.2	5.2	6.9	T	T	2,1	4.7	T	T	T	T	T	T	T	T	T	T	T
	3.1	4.2	5.2	6.9	T	T	2,1	4.7	T	T	T	T	T	T	T	T	T	T	T
	3.1	4.2	5.2	6.9	T	T	2,1	4.7	T	T	T	T	T	T	T	T	T	T	T
	2.7	3.3	4.1	5.4	8.2	T	2	3.7	T	T	T	T	T	T	T	T	T	T	T
	2.7	3.3	4.1	5.4	8.2	T	-	3.7	T	T	T	T	T	T	T	T	T	T	T
	2.1	2.5	3.1	4.2	6.5	T	-	2.8	9.9	T	T	T	T	T	T	T	T	T	T
	1.7	2	2.5	3.5	5.4	9.6	-	2.3	8.6	T	T	T	T	T	T	T	T	T	T
	-	1.6	2	2.7	4.7	8.5	-	1.8	7.7	9.4	T	T	T	T	T	T	T	T	T
	7.3	T	T	T	T	T	2,9	T	T	T	T	T	T	T	T	T	T	T	T
	7.3	T	T	T	T	T	2,9	T	T	T	T	T	T	T	T	T	T	T	T
	7.3	T	T	T	T	T	2,9	T	T	T	T	T	T	T	T	T	T	T	T
	4.4	7.5	9.5	T	T	T	2,3	8.6	T	T	T	T	T	T	T	T	T	T	T
	4.4	7.5	9.5	T	T	T	2,3	8.6	T	T	T	T	T	T	T	T	T	T	T
	4.4	7.5	9.5	T	T	T	2,3	8.6	T	T	T	T	T	T	T	T	T	T	T
	3.2	4.6	6	8.4	T	T	2,1	5.4	T	T	T	T	T	T	T	T	T	T	T
	2.6	3.5	4.5	6.2	9.2	T	1,9	4.1	T	T	T	T	T	T	T	T	T	T	T
	2.6	3.5	4.5	6.2	9.2	T	1,9	4.1	T	T	T	T	T	T	T	T	T	T	T
	2.6	3.5	4.5	6.2	9.2	T	1,9	4.1	T	T	T	T	T	T	T	T	T	T	T
	2.2	2.9	3.6	4.8	Z	T	1,7	3.2	9.9	T	T	T	T	T	T	T	T	T	T
	2.2	2.9	3.6	4.8	Z	T	-	3.2	9.9	T	T	T	T	T	T	T	T	T	T
	2.1	2.2	2.8	3.8	5.6	9.4	-	2.5	8.5	T	T	T	T	T	T	T	T	T	T
	1.3	1.7	2.1	3	4.7	8.1	-	1.9	7.3	8.9	T	T	T	T	T	T	T	T	T
	-	1.3	1.6	2.4	4.2	7.4	-	1.75	6.7	8.2	T	T	T	T	T	T	T	T	T
	4.2	T	T	T	T	T	2,2	T	T	T	T	T	T	T	T	T	T	T	T
	2.9	4.2	5.5	T	T	T	1,8	5	T	T	T	T	T	T	T	T	T	T	T
	2.5	3.4	4.2	5.5	T	T	1,7	3.8	T	T	T	T	T	T	T	T	T	T	T
	2.5	3.4	4.2	5.5	T	T	1,7	3.8	T	T	T	T	T	T	T	T	T	T	T
	2.5	3.4	4.2	5.5	T	T	1,7	3.8	T	T	T	T	T	T	T	T	T	T	T
	2.2	2.6	3.3	4.3	T	T	1,6	3	T	T	T	T	T	T	T	T	T	T	T
	2.2	2.6	3.3	4.3	T	T	-	3	T	T	T	T	T	T	T	T	T	T	T
	1.7	2	2.5	3.4	5.2	T	-	2.2	T	T	T	T	T	T	T	T	T	T	T
	1.4	1.6	2	2.8	4.3	T	-	1.8	T	T	T	T	T	T	T	T	T	T	T
	-	1.3	1,625	2.2	3.8	T	-	1.75	T	T	T	T	T	T	T	T	T	T	T
	5.8	T	T	T	T	T	2,3	T	T	T	T	T	T	T	T	T	T	T	T
	5.8	T	T	T	T	T	2,3	T	T	T	T	T	T	T	T	T	T	T	T
	5.8	T	T	T	T	T	2,3	T	T	T	T	T	T	T	T	T	T	T	T
	3.5	T	T	T	T	T	1,8	T	T	T	T	T	T	T	T	T	T	T	T
	3.5	T	T	T	T	T	1,8	T	T	T	T	T	T	T	T	T	T	T	T
	3.5	T	T	T	T	T	1,8	T	T	T	T	T	T	T	T	T	T	T	T
	2.6	3.7	4.8	T	T	T	1,7	4.3	T	T	T	T	T	T	T	T	T	T	T
	2.1	2.8	3.6	5	T	T	1,5	3.3	T	T	T	T	T	T	T	T	T	T	T
	2.1	2.8	3.6	5	T	T	1,5	3.3	T	T	T	T	T	T	T	T	T	T	T
	2.1	2.8	3.6	5	T	T	1,5	3.3	T	T	T	T	T	T	T	T	T	T	T
	1.8	2.3	2.9	3.8	5.6	T	1,4	2.6	T	T	T	T	T	T	T	T	T	T	T
	1.8	2.3	2.9	3.8	5.6	T	-	2.6	T	T	T	T	T	T	T	T	T	T	T
	1.7	1.8	2.2	3	4.5	T	-	2	T	T	T	T	T	T	T	T	T	T	T
	1	1.4	1.7	2.4	3.8	T	-	1.75	5.8	T	T	T	T	T	T	T	T	T	T
	-	1.3	1,625	2.1	3.4	5.9	-	1.75	5.4	T	T	T	T	T	T	T	T	T	T

# Таблица селективности

Границы (кА)

		x160 TM 18/25/40кА										x250 TM 25/40кА					h250 TM 25/50/65 кА			
		In	16A	20A	25A	32A	40A	50A	63A	80A	100A	125A	160A	100A	125A	160A	200A	250A	32A	
NON, NBN	Кривая В	6A	1,4	1,5	1,6	1,9	2,3	3	4	5,5	<u>6,7</u>	<u>8,6</u>	<u>12</u>	<u>7,8</u>	<u>11</u>	<u>16</u>	T	T	2,5	
		10A	1,2	1,3	1,4	1,7	2	2,4	2,8	3,4	4	4,9	<u>6,4</u>	4,7	<u>6,2</u>	<u>8,6</u>	<u>14</u>	<u>23</u>	2,2	
		13A	-	1,2	1,3	1,5	1,8	2,1	2,4	2,8	3,2	3,7	4,6	3,8	4,7	<u>6,2</u>	<u>9,9</u>	<u>17</u>	2	
		16A	-	-	1,3	1,5	1,8	2,1	2,4	2,8	3,2	3,7	4,6	3,8	4,7	<u>6,2</u>	<u>9,9</u>	<u>17</u>	2	
		20A	-	-	-	1,5	1,8	2,1	2,4	2,8	3,2	3,7	4,6	3,8	4,7	<u>6,2</u>	<u>9,9</u>	<u>17</u>	2	
		25A	-	-	-	-	1,7	1,9	2,1	2,3	2,5	2,9	3,6	3	3,7	4,9	<u>7,4</u>	<u>13</u>	<u>19</u>	1,8
		32A	-	-	-	-	-	1,9	2,1	2,3	2,5	2,9	3,6	3	3,7	4,9	<u>7,4</u>	<u>13</u>	-	
		40A	-	-	-	-	-	-	1,6	1,7	1,9	2,2	2,8	2,3	2,8	3,8	5,9	<u>9,9</u>	-	
		50A	-	-	-	-	-	-	-	1,4	1,5	1,8	2,3	1,8	2,3	3,2	5,9	<u>8,6</u>	-	
		63A	-	-	-	-	-	-	-	-	1,5	1,5	1,8	1,4	1,8	2,4	4,2	<u>7,7</u>	-	
NRN, NCN	Кривая С	0,5A	1,3	1,4	1,6	2	2,5	3,5	5,6	<u>8,8</u>	<u>12</u>	<u>16</u>	<u>23</u>	<u>14</u>	<u>20</u>	T	T	T	2,6	
		1A	1,3	1,4	1,6	2	2,5	3,5	5,6	<u>8,8</u>	<u>12</u>	<u>16</u>	<u>23</u>	<u>14</u>	<u>20</u>	T	T	T	2,6	
		2A	1,3	1,4	1,6	2	2,5	3,5	5,6	<u>8,8</u>	<u>12</u>	<u>16</u>	<u>23</u>	<u>14</u>	<u>20</u>	T	T	T	2,6	
		3A	1,1	1,2	1,4	1,7	2	2,5	3,4	4,8	5,8	<u>6,8</u>	<u>8,5</u>	<u>6,8</u>	<u>8,6</u>	<u>12</u>	<u>17</u>	T	2,2	
		4A	1,1	1,2	1,4	1,7	2	2,5	3,4	4,8	5,8	<u>6,8</u>	<u>8,5</u>	<u>6,8</u>	<u>8,6</u>	<u>12</u>	<u>17</u>	T	2,2	
		6A	1,1	1,2	1,4	1,7	2	2,5	3,4	4,8	5,8	<u>6,8</u>	<u>8,5</u>	<u>6,8</u>	<u>8,6</u>	<u>12</u>	<u>17</u>	T	2,2	
		10A	1	1,1	1,25	1,5	1,8	2,1	2,5	3	3,5	4,3	5,6	4,1	5,4	<u>7,6</u>	<u>12</u>	<u>20</u>	2	
		13A	-	1	1,1	1,3	1,6	1,8	2,1	2,4	2,7	3,2	4,1	3,2	4,1	5,6	<u>8,3</u>	<u>14</u>	1,7	
		16A	-	-	1,1	1,3	1,6	1,8	2,1	2,4	2,7	3,2	4,1	3,2	4,1	5,6	<u>8,3</u>	<u>14</u>	1,7	
		20A	-	-	-	1,3	1,6	1,8	2,1	2,4	2,7	3,2	4,1	3,2	4,1	5,6	<u>8,3</u>	<u>14</u>	1,7	
NGN, NSN, NDN	Кривая Д	0,5A	1	1,1	1,3	1,6	2	3	4,5	<u>7,4</u>	<u>10</u>	<u>13</u>	<u>18</u>	<u>12</u>	<u>16</u>	<u>24</u>	T	T	2,1	
		1A	1	1,1	1,3	1,6	2	3	4,5	<u>7,4</u>	<u>10</u>	<u>13</u>	<u>18</u>	<u>12</u>	<u>16</u>	<u>24</u>	T	T	2,1	
		2A	1	1,1	1,3	1,6	2	3	4,5	<u>7,4</u>	<u>10</u>	<u>13</u>	<u>18</u>	<u>12</u>	<u>16</u>	<u>24</u>	T	T	2,1	
		3A	0,9	1	1,1	1,3	1,6	2,1	2,7	3,8	4,7	<u>5,7</u>	<u>7,3</u>	5,5	<u>7,2</u>	<u>9,9</u>	<u>14</u>	<u>23</u>	1,7	
		4A	0,9	1	1,1	1,3	1,6	2,1	2,7	3,8	4,7	<u>5,7</u>	<u>7,3</u>	5,5	<u>7,2</u>	<u>9,9</u>	<u>14</u>	<u>23</u>	1,7	
		6A	0,9	1	1,1	1,3	1,6	2,1	2,7	3,8	4,7	<u>5,7</u>	<u>7,3</u>	5,5	<u>7,2</u>	<u>9,9</u>	<u>14</u>	<u>23</u>	1,7	
		10A	-	0,9	1	1,2	1,4	1,7	2	2,4	2,8	3,4	4,4	3,3	4,3	5,9	<u>8,6</u>	<u>14</u>	1,6	
		13A	-	-	0,95	1,1	1,3	1,5	1,7	1,9	2,2	2,6	3,3	2,6	3,2	4,5	<u>6,8</u>	<u>11</u>	1,4	
		16A	-	-	-	1,1	1,3	1,5	1,7	1,9	2,2	2,6	3,3	2,6	3,2	4,5	<u>6,8</u>	<u>11</u>	-	
		20A	-	-	-	-	1,3	1,5	1,7	1,9	2,2	2,6	3,3	2,6	3,2	4,5	<u>6,8</u>	<u>11</u>	-	
MMN	Кривая В	0,63A	1,1	1,15	1,2	1,35	1,5	1,8	2,7	4,9	8	13	22	9	16	T	T	T	1,8	
		1,25A	1,1	1,15	1,2	1,35	1,5	1,8	2,7	4,9	8	13	22	9	16	T	T	T	1,8	
		1,6A	1	1,05	1,1	1,2	1,4	1,7	2,1	2,7	3,3	4,5	7	3,9	5,7	9,9	17	T	1,6	
		2,5A	1	1,05	1,1	1,2	1,4	1,7	2,1	2,7	3,3	4,5	7	3,9	5,7	9,9	17	T	1,6	
		4A	-	-	1	1,1	1,3	1,5	1,9	2,4	3	4,1	5,6	3,5	5,1	7,6	12	20	1,4	
		6,3A	-	-	-	-	1,3	1,5	1,9	2,4	3	4,1	5,6	3,5	5,1	7,6	12	20	-	
		10A	-	-	-	-	-	-	1,7	2,1	2,7	3,7	4,5	3,2	4,7	6,1	8,8	14	-	
		12,5A	-	-	-	-	-	-	-	2,1	2,7	3,7	4,5	3,2	4,7	6,1	8,8	14	-	
		16A	-	-	-	-	-	-	-	-	2,5	3,3	4	-	4,1	5,4	7,8	13	-	
		20A	-	-	-	-	-	-	-	-	-	3,3	4	-	-	5,4	7,8	13	-	
HLF, HNB, HNU	Кривая В	80A	-	-	-	-	-	-	-	-	-	7,8	8,6	-	6,9	7,7	8,8	11	-	
		100A	-	-	-	-	-	-	-	-	-	-	8,6	-	-	7,7	8,8	11	-	
		125A	-	-	-	-	-	-	-	-	-	-	-	-	-	8,8	11	-		
		10A	1,6	1,9	2,3	3	3,7	4,6	5,6	6,7	7,7	8,6	9,5	9	11	13	16	23	3,9	
		16A	-	-	2	2,6	3,2	4	4,9	5,9	6,9	7,8	8,6	8,1	9,9	12	15	21	3,4	
HLF, HMC, HMK, HMX	Кривая С	20A	-	-	-	2,1	2,7	3,4	4,3	5,2	6,2	7	7,8	7,3	8,8	11	14	20	2,7	
		25A	-	-	-	-	2,4	3,1	3,9	4,9	5,8	6,7	7,5	6,8	8,5	11	14	20	2,4	
		32A	-	-	-	-	-	2,9	3,6	4,5	5,4	6,3	7,1	6,3	7,9	9,9	13	18	-	
		40A	-	-	-	-	-	-	3,3	4,2	5,1	6	6,8	5,9	7,6	9	12	17	-	
		50A	-	-	-	-	-	-	-	3,9	4,8	5,7	6,5	5,6	7,2	8,6	11	16	-	
		63A	-	-	-	-	-	-	-	-	4,5	5,4	6,2	5,3	6,8	8,4	11	16	-	
		80A	-	-	-	-	-	-	-	-	-	7,4	8,2	-	6,6	7,3	8,6	11	-	
		100A	-	-	-	-	-	-	-	-	-	-	8,2	-	-	7,3	8,6	11	-	
		125A	-	-	-	-	-	-	-	-	-	-	-	-	-	8,6	11	-		
		HMD	Кривая Д	80A	-	-	-	-	-	-	-	-	-	-	-	-	-	8,9	12	-
100A	-			-	-	-	-	-	-	-	-	-	-	-	-	-	10	-		
125A	-			-	-	-	-	-	-	-	-	-	-	-	-	-	-	-		

T = полная селективность. Каждое подчеркнутое значение читается как T когда оно больше чем отключающая способность модульных автоматов или ДАВ  
 Все значения даны при максимальных настройках корпусных автоматов.

						h250 LSI 50/70 kA			h400 TM 25/50 kA		h630 LSI 50/70 kA			h1000 LSI 50/70 kA			h1600 LSI 50/70 kA	
63A	100A	125A	160A	200A	250A	40A	125A	250A	250A	400A	250A	400A	630A	630A	800A	1000A	1250A	1600A
5,2	8,7	12	18	T	T	2,7	11	T	T	T	T	T	T	T	T	T	T	T
3,6	5,2	6,9	9,6	15	T	2,3	6,2	23	T	T	T	T	T	T	T	T	T	T
3,1	4,2	5,2	6,9	11	19	2,1	4,7	17	21	T	T	T	T	T	T	T	T	T
3,1	4,2	5,2	6,9	11	19	2,1	4,7	17	21	T	T	T	T	T	T	T	T	T
3,1	4,2	5,2	6,9	11	19	2,1	4,7	17	21	T	T	T	T	T	T	T	T	T
2,7	3,3	4,1	5,4	8,2	14	2	3,7	13	15	T	T	T	T	T	T	T	T	T
2,7	3,3	4,1	5,4	8,2	14	-	3,7	13	15	T	T	T	T	T	T	T	T	T
2,1	2,5	3,1	4,2	6,5	11	-	2,8	9,9	12	T	T	T	T	T	T	T	T	T
1,7	2	2,5	3,5	5,4	9,6	-	2,3	8,6	11	T	T	T	T	T	T	T	T	T
-	1,6	2	2,7	4,7	8,5	-	1,8	7,7	9,4	T	T	T	T	T	T	T	T	T
7,3	16	22	T	T	T	2,9	20	T	T	T	T	T	T	T	T	T	T	T
7,3	16	22	T	T	T	2,9	20	T	T	T	T	T	T	T	T	T	T	T
7,3	16	22	T	T	T	2,9	20	T	T	T	T	T	T	T	T	T	T	T
4,4	7,5	9,5	13	19	T	2,3	8,6	T	T	T	T	T	T	T	T	T	T	T
4,4	7,5	9,5	13	19	T	2,3	8,6	T	T	T	T	T	T	T	T	T	T	T
4,4	7,5	9,5	13	19	T	2,3	8,6	T	T	T	T	T	T	T	T	T	T	T
3,2	4,6	6	8,4	13	22	2,1	5,4	20	24	T	T	T	T	T	T	T	T	T
2,6	3,5	4,5	6,2	9,2	16	1,9	4,1	14	18	T	T	T	T	T	T	T	T	T
2,6	3,5	4,5	6,2	9,2	16	1,9	4,1	14	18	T	T	T	T	T	T	T	T	T
2,6	3,5	4,5	6,2	9,2	16	1,9	4,1	14	18	T	T	T	T	T	T	T	T	T
2,2	2,9	3,6	4,8	7	12	1,7	3,2	11	13	T	T	T	T	T	T	T	T	T
2,2	2,9	3,6	4,8	7	12	-	3,2	11	13	T	T	T	T	T	T	T	T	T
2,1	2,2	2,8	3,8	5,6	9,4	-	2,5	8,5	10	T	T	T	T	T	T	T	T	T
1,3	1,7	2,1	3	4,7	8,1	-	1,9	7,3	8,9	24	T	T	T	T	T	T	T	T
-	1,3	1,625	2,4	4,2	7,4	-	1,75	6,7	8,2	22	T	T	T	T	T	T	T	T
5,9	13	18	T	T	T	2,3	16	T	T	T	T	T	T	T	T	T	T	T
5,9	13	18	T	T	T	2,3	16	T	T	T	T	T	T	T	T	T	T	T
5,9	13	18	T	T	T	2,3	16	T	T	T	T	T	T	T	T	T	T	T
3,5	6,1	8	11	16	T	1,9	7,2	23	T	T	T	T	T	T	T	T	T	T
3,5	6,1	8	11	16	T	1,9	7,2	23	T	T	T	T	T	T	T	T	T	T
3,5	6,1	8	11	16	T	1,9	7,2	23	T	T	T	T	T	T	T	T	T	T
2,6	3,7	4,8	6,6	9,6	16	1,6	4,3	14	18	T	T	T	T	T	T	T	T	T
2,2	2,9	3,6	5	7,5	12	1,5	3,2	11	13	T	T	T	T	T	T	T	T	T
2,2	2,9	3,6	5	7,5	12	1,5	3,2	11	13	T	T	T	T	T	T	T	T	T
2,2	2,9	3,6	5	7,5	12	1,5	3,2	11	13	T	T	T	T	T	T	T	T	T
1,8	2,3	2,8	3,8	5,9	9,5	-	2,5	8,6	10	T	T	T	T	T	T	T	T	T
-	2,3	2,8	3,8	5,9	9,5	-	2,5	8,6	10	T	T	T	T	T	T	T	T	T
-	1,7	2,1	2,7	4,5	7,6	-	1,9	6,8	8,4	23	T	T	T	T	T	T	T	T
-	-	1,7	2,2	3,9	6,5	-	1,9	6,8	7,2	20	T	T	T	T	T	T	T	T
-	-	-	2,08	3,4	5,9	-	1,75	5,3	6,5	18	T	T	T	T	T	T	T	T
3,5	10	18	T	T	T	1,8	16	T	T	T	T	T	T	T	T	T	T	T
3,5	10	18	T	T	T	1,8	16	T	T	T	T	T	T	T	T	T	T	T
2,7	4,3	6,3	11	19	T	1,6	5,7	T	T	T	T	T	T	T	T	T	T	T
2,7	4,3	6,3	11	19	T	1,6	5,7	T	T	T	T	T	T	T	T	T	T	T
2,5	3,9	5,7	8,4	13	22	1,5	5,1	20	24	T	T	T	T	T	T	T	T	T
2,5	3,9	5,7	8,4	13	22	-	5,1	20	24	T	T	T	T	T	T	T	T	T
2,2	3,5	5,2	6,8	9,8	16	-	4,7	14	18	T	T	T	T	T	T	T	T	T
-	3,5	5,2	6,8	9,8	16	-	4,7	14	18	T	T	T	T	T	T	T	T	T
-	3,3	4,6	6	8,7	14	-	4,1	13	15	T	T	T	T	T	T	T	T	T
-	-	4,6	6	8,7	14	-	-	13	15	T	T	T	T	T	T	T	T	T
-	-	-	6	8,7	14	-	-	13	15	T	T	T	T	T	T	T	T	T
-	7,7	8,5	9,8	12	16	-	6,9	11	18	T	T	T	T	T	T	T	T	T
-	-	8,5	9,8	12	16	-	-	11	18	T	T	T	T	T	T	T	T	T
-	-	-	9,8	12	16	-	-	11	18	T	T	T	T	T	T	T	T	T
7,3	10	12	14	18	26	4,3	11	23	19	T	T	T	T	T	T	T	T	T
6,4	9	11	13	16	23	3,7	9,9	21	25	T	T	T	T	T	T	T	T	T
5,6	8,1	9,8	12	15	22	3,2	8,8	20	24	T	T	T	T	T	T	T	T	T
5,1	7,5	9,4	12	15	22	2,8	8,5	20	24	T	T	T	T	T	T	T	T	T
4,7	7	8,8	11	14	20	-	7,9	18	22	T	T	T	T	T	T	T	T	T
4,3	6,6	8,4	10	13	19	-	7,6	17	21	T	T	T	T	T	T	T	T	T
4	6,2	8	9,6	12	18	-	7,2	16	20	T	T	T	T	T	T	T	T	T
-	5,9	7,6	9,3	12	18	-	6,8	16	20	T	T	T	T	T	T	T	T	T
-	7,3	8,1	9,6	12	16	-	6,6	11	18	T	T	T	T	T	T	T	T	T
-	-	8,1	9,6	12	16	-	-	11	18	T	T	T	T	T	T	T	T	T
-	-	-	9,6	12	16	-	-	11	18	T	T	T	T	T	T	T	T	T
-	-	-	-	9,8	13	-	-	12	14	T	T	T	T	T	T	T	T	T
-	-	-	-	-	11	-	-	10	12	T	T	T	T	T	T	T	T	T
-	-	-	-	-	-	-	-	8,7	10	T	T	T	T	T	T	T	T	T

# Таблица селективности

Исс (кА)	Вверх	x160 TM						x250 TM					h250 TM		
Вниз	(А)	16 - 50	63	80	100	125	160	100	125	160	200	250	32	63	100
<b>x160 TM</b> 18/25/40 kA	16	-	2	2	2,9	2,9	3	2,15	2,9	4,1	5,6	5,4	-	1,2	2,15
	20	-	2	2	2,9	2,9	3	2,15	2,9	4,1	5,6	5,4	-	1,2	2,15
	25	-	2	2	2,9	2,9	3	2,15	2,9	4,1	5,6	5,4	-	1,2	2,15
	32	-	1,8	1,8	2,6	2,6	2,7	2	2,6	3,6	5	4,8	-	1,15	2
	40	-	1,6	1,6	2,35	2,35	2,4	1,8	2,35	3,3	4,3	4,2	-	1,1	1,8
	50	-	1,6	1,6	2,35	2,35	2,4	1,8	2,35	3,15	4,25	4,15	-	1,1	1,8
	63	-	-	-	2,15	2,15	2,2	1,7	2,15	3	4,05	3,9	-	-	1,7
	80	-	-	-	2,15	2,15	2,2	1,7	2,15	2,9	3,9	3,8	-	-	1,7
	100	-	-	-	-	-	2,1	-	1,95	2,75	3,7	3,6	-	-	-
	125	-	-	-	-	-	2,1	-	1,95	2,65	3,5	3,4	-	-	-
160	-	-	-	-	-	-	-	1,95	2,6	3,45	3,35	-	-	-	
<b>x250 TM</b> 25/40 kA	100	-	-	-	-	-	-	-	1,95	2,5	3,15	3,3	-	-	-
	125	-	-	-	-	-	-	-	-	2,5	3,15	3,3	-	-	-
	160	-	-	-	-	-	-	-	-	-	3,15	3,3	-	-	-
	200	-	-	-	-	-	-	-	-	-	-	3,3	-	-	-
	250	-	-	-	-	-	-	-	-	-	-	-	-	-	-
<b>h250 TM</b> 25/50/65 kA	32	-	-	-	-	-	-	1,55	1,95	2,5	3,15	3,3	-	1	1,55
	63	-	-	-	-	-	-	1,55	1,95	2,5	3,15	3,3	-	-	1,55
	100	-	-	-	-	-	-	-	1,95	2,5	3,15	3,3	-	-	-
	125	-	-	-	-	-	-	-	-	2,5	3,15	3,3	-	-	-
	160	-	-	-	-	-	-	-	-	-	3,15	3,3	-	-	-
	200	-	-	-	-	-	-	-	-	-	-	3,3	-	-	-
	250	-	-	-	-	-	-	-	-	-	-	3,3	-	-	-
<b>h250 LSI</b> 50/70 kA	40	-	-	-	-	-	-	1,55	1,95	2,5	3,15	3,3	-	1	1,55
	125	-	-	-	-	-	-	-	-	2,5	3,15	3,3	-	-	-
	250	-	-	-	-	-	-	-	-	-	-	-	-	-	-
<b>h400 TM</b> 25/50 kA	250	-	-	-	-	-	-	-	-	-	-	-	-	-	-
	400	-	-	-	-	-	-	-	-	-	-	-	-	-	-
<b>h630 LSI</b> 50/70 kA	250	-	-	-	-	-	-	-	-	-	-	-	-	-	-
	400	-	-	-	-	-	-	-	-	-	-	-	-	-	-
	630	-	-	-	-	-	-	-	-	-	-	-	-	-	-
<b>h1000 LSI</b> 50/70 kA	630	-	-	-	-	-	-	-	-	-	-	-	-	-	-
	800	-	-	-	-	-	-	-	-	-	-	-	-	-	-
	1000	-	-	-	-	-	-	-	-	-	-	-	-	-	-
<b>h1600 LSI</b> 50/70 kA	1250	-	-	-	-	-	-	-	-	-	-	-	-	-	-
	1600	-	-	-	-	-	-	-	-	-	-	-	-	-	-

Отключающая способность согласно IEC 947-2. Сеть: 3 фазы + нейтраль 220/380 ~ 240/415 В AC  
 заметки: "Т"=полная избирательность (до отключающей способности низходящего прибора)  
 "-" =нет селективности

					h250 LSI			h400 TM		h630 LSI			h1000 LSI			h1600 LSI	
	125	160	200	250	40	125	250	250	400	250	400	630	630	800	1000	1250	1600
	2,9	4,1	5,6	5,4	-	T	T	6,5	13	T	T	T	T	T	T	T	T
	2,9	4,1	5,6	5,4	-	T	T	6,5	13	T	T	T	T	T	T	T	T
	2,9	4,1	5,6	5,4	-	T	T	6,5	13	T	T	T	T	T	T	T	T
	2,6	3,6	5	4,8	-	T	T	5,6	10,5	T	T	T	T	T	T	T	T
	2,35	3,3	4,3	4,2	-	T	T	4,95	9,2	T	T	T	T	T	T	T	T
	2,35	3,15	4,25	4,15	-	T	T	4,8	8,8	T	T	T	T	T	T	T	T
	2,15	3	4,05	3,9	-	T	T	4,6	8,3	T	T	T	T	T	T	T	T
	2,15	2,9	3,9	3,8	-	T	T	4,35	7,9	T	T	T	T	T	T	T	T
	1,95	2,75	3,7	3,6	-	T	T	4,15	7,5	T	T	T	T	T	T	T	T
	1,95	2,65	3,5	3,4	-	T	T	4	7	T	T	T	T	T	T	T	T
	1,95	2,6	3,45	3,35	-	T	T	3,9	6,6	T	T	T	T	T	T	T	T
	1,95	2,5	3,15	3	-	T	T	3,6	5,75	T	T	T	T	T	T	T	T
	-	2,5	3,15	3	-	-	T	3,6	5,75	T	T	T	T	T	T	T	T
	-	-	3,15	3	-	-	T	3,6	5,75	T	T	T	T	T	T	T	T
	-	-	-	3	-	-	T	3,6	5,75	T	T	T	T	T	T	T	T
	-	-	-	-	-	-	T	3,6	5,75	T	T	T	T	T	T	T	T
	1,95	2,5	3,15	3	T	T	T	3,6	5,75	T	T	T	T	T	T	T	T
	1,95	2,5	3,15	3	-	T	T	3,6	5,75	T	T	T	T	T	T	T	T
	1,95	2,5	3,15	3	-	T	T	3,6	5,75	T	T	T	T	T	T	T	T
	-	2,5	3,15	3	-	-	T	3,6	5,75	T	T	T	T	T	T	T	T
	-	-	3,15	3	-	-	T	3,6	5,75	T	T	T	T	T	T	T	T
	-	-	-	-	-	-	T	3,6	5,75	T	T	T	T	T	T	T	T
	-	-	-	-	-	-	T	3,6	5,75	T	T	T	T	T	T	T	T
	1,95	2,5	3,15	3	-	1,65	3,25	3,6	5,75	T	T	T	T	T	T	T	T
	-	2,5	3,15	3	-	-	3,25	3,6	5,75	T	T	T	T	T	T	T	T
	-	-	-	-	-	-	-	-	5,75	T	T	T	T	T	T	T	T
	-	-	-	-	-	-	3,25	-	5,75	T	T	T	T	T	T	T	T
	-	-	-	-	-	-	-	-	-	-	T	T	T	T	T	T	T
	-	-	-	-	-	-	-	-	5,75	-	5,2	6,3	T	T	T	T	T
	-	-	-	-	-	-	-	-	-	-	-	6,3	T	T	T	T	T
	-	-	-	-	-	-	-	-	-	-	-	-	T	T	T	T	T
	-	-	-	-	-	-	-	-	-	-	-	-	-	9,6	10	T	T
	-	-	-	-	-	-	-	-	-	-	-	-	-	-	10	T	T
	-	-	-	-	-	-	-	-	-	-	-	-	-	-	-	T	T
	-	-	-	-	-	-	-	-	-	-	-	-	-	-	-	-	19,2
	-	-	-	-	-	-	-	-	-	-	-	-	-	-	-	-	-

- рубильники до 630А устанавливаются в блоки Univers N
  - поворотная ручка на приборе
  - in: от 160А до 1600А
  - обеспечивает включение и выключение под нагрузкой
- Особенности:**
- безопасный разрыв
  - тропическое исполнение
  - нормы EN 60947-3 / DIN VDE 0660 часть 107-



HA358

### Рубильник, 3-полюсный, ручной привод

AC 23 - 400 V AC; HA357, AC 22 - 400 V AC  
 Болтовое соединение:  
 In 160 A: 95 мм макс.  
 In 250 A: 150 мм макс.  
 In 400 A: 240 мм макс.  
 In 630 A: 2 x 150 мм мин.  
 2 x 300 мм макс.

**Описание:**

- напряжение изоляции Ui: 750 В AC для HA352, HA354 800 В AC для HA357 1000 В AC для HA358
- 1 запираемая ручка
- крепежные винты и гайки

**Монтаж в щиты Univers:**

- HA352 в UK21R1
- HA354/357 в UK21S1
- HA358 в UK42T1

Наименование	Кол-во в упаковке	№ для заказа
Рубильник, 3-пол., 160А	1	<b>HA352</b>
Рубильник, 3-пол., 250А	1	<b>HA354</b>
Рубильник, 3-пол., 400А	1	<b>HA357</b>
Рубильник, 3-пол., 630А	1	<b>HA358</b>
Рубильник, 3-пол., 800А	1	<b>HA360</b>
Рубильник, 3-пол., 1250А	1	<b>HA362</b>
Рубильник, 3-пол., 1600А	1	<b>HA364</b>



HA452

### Рубильник, 4-полюсный, ручной привод

AC 23 - 400 V AC; HA457 AC 22 - 400 V AC  
 Болтовое соединение:  
 In 160 A: 95 мм макс.  
 In 250 A: 150 мм макс.  
 In 400 A: 240 мм макс.  
 In 630 A: 2 x 150 мм мин.  
 2 x 300 мм макс.

**Описание:**

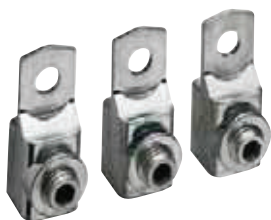
- напряжение изоляции Ui: 750 В AC для HA452, HA454 800 В AC для HA457 1000 В AC для HA458
- 1 запираемая ручка
- крепежные винты и гайки

**Монтаж в щиты Univers:**

- HA452 в UK21R1
- HA454/457 в UK21S1
- HA458 в UK42T1

Наименование	Кол-во в упаковке	№ для заказа
Рубильник, 4-пол., 160А	1	<b>HA452</b>
Рубильник, 4-пол., 250А	1	<b>HA454</b>
Рубильник, 4-пол., 400А	1	<b>HA457</b>
Рубильник, 4-пол., 630А	1	<b>HA458</b>





HZ074

### Цилиндрические клеммы, 3-полюсные

#### Описание

- пригодны для алюминия и меди

Наименование	сечение (мм <sup>2</sup> )	Кол-во в упаковке	№ для заказа
Цилиндрические клеммы, HA352	16 - 95	1	<b>HZ073</b>
Цилиндрические клеммы, HA354	16 - 185	1	<b>HZ074</b>
Цилиндрические клеммы, HA357	50 - 240	1	<b>HZ075</b>
Цилиндрические клеммы, HA358	90 - 300	1	<b>HZ076</b>



HZ184

### Набор двойных клемм, 3-пол.

#### Описание

- подключение 2 кабелей на полюс

Наименование	сечение (мм <sup>2</sup> )	Кол-во в упаковке	№ для заказа
Двойные клеммы, 160А	16 - 95	1	<b>HZ183</b>
Двойные клеммы, 250А	16 - 185	1	<b>HZ184</b>
Двойные клеммы, 400А	50 - 240	1	<b>HZ185</b>
Двойные клеммы, 630А	90 - 300	1	<b>HZ186</b>



HZ033

### Защитный экран, 3-пол.

#### Описание

- для рубильников серии HA  
- для верха и для низа  
- без разделения полюсов

Наименование	Кол-во в упаковке	№ для заказа
Защитный экран, 3-пол., для HA352	1	<b>HZ033</b>
Защитный экран, 3-пол., для HA354	1	<b>HZ034</b>
Защитный экран, 3-пол., для HA356/358	1	<b>HZ035</b>
Защитный экран, 3-пол., для HA360	1	<b>HZ036</b>
Защитный экран, 3-пол., для HA363/364	1	<b>HZ037</b>



HZ043

### Защитный экран, 4-пол.

#### Описание

- для рубильников серии HA  
- для верха и для низа  
- без разделения полюсов

Наименование	Кол-во в упаковке	№ для заказа
Защитный экран, 4-пол., для HA452	1	<b>HZ043</b>
Защитный экран, 3-пол., для HA454	1	<b>HZ044</b>
Защитный экран, 3-пол., для HA456/458	1	<b>HZ045</b>
Защитный экран, 3-пол., для HA460	1	<b>HZ046</b>
Защитный экран, 3-пол., для HA463/464	1	<b>HZ047</b>



HZC201

### Изолирующие крышки, 3-пол

#### Описание

- для защиты вводов (IP2X)  
- сверху и снизу

Наименование	Кол-во в упаковке	№ для заказа
Изолирующие крышки, 3-пол., для HA352	1	<b>HZC201</b>
Изолирующие крышки, 3-пол., для HA354/357	1	<b>HZC203</b>
Изолирующие крышки, 3-пол., для HA358	1	<b>HZC205</b>



HZC202

## Изолирующие крышки, 4-пол

### Описание

- для защиты вводов (IP2X)
- сверху и снизу

Наименование	Кол-во в упаковке	№ для заказа
Изолирующие крышки, 4-пол., на 125-200А	1	<b>HZC202</b>
Изолирующие крышки, 3-пол., на 200-400А	1	<b>HZC204</b>
Изолирующие крышки, 3-пол., на 400-630А	1	<b>HZC206</b>



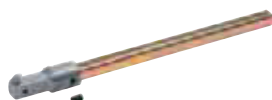
HZC002

## Поворотная ручка, монтаж на двери шкафа

### Описание

- без удлиняющего вала

Наименование	Кол-во в упаковке	№ для заказа
Поворотная ручка для рубильников 100-630А	1	<b>HZC002</b>
Поворотная ручка для рубильников 800-1600А	1	<b>HZC003</b>



HZC101

## Удлиняющий вал

Наименование	Кол-во в упаковке	№ для заказа
Вал 200 мм для приборов 63-630А	1	<b>HZC101</b>
Вал 320 мм для приборов 63-630А	1	<b>HZC102</b>
Вал 200 мм для приборов 800-1600А	1	<b>HZC105</b>
Вал 320 мм для приборов 800-1600А	1	<b>HZC106</b>



HZ023

## Дополнительный контакт, 2 переключаемых контакта

### Описание

- In 16А 250 В АС
- cos phi = 0,8

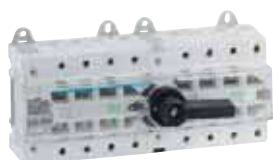
Наименование	Кол-во в упаковке	№ для заказа
Доп. контакт для рубильников 125-630А	1	<b>HZ023</b>
Доп. контакт для рубильников 800-1600А	1	<b>HZ025</b>

Модульные переключатели с ручным приводом  
 - 4-полюсные  
 - Ith (40°): 63 до 125 А  
 - Un = 400/690 В AC

**Функции:**  
 - переключение под нагрузкой  
 2 питающих линий с видимым разрывом

**Описание**  
 - видимый разрыв  
 - 3 положения I - 0 - II  
 - установка на DIN-рейку  
 - компактная конструкция  
 - IP20  
 Стандарты IEC EN 60947-3

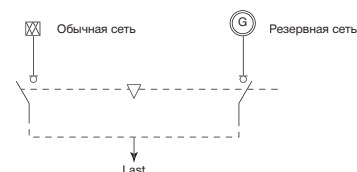
**Дополнительные принадлежности:**  
 - ручка для установки на двери  
 - дополнительный контакт



HI406R

### Модульный переключатель

**Описание**  
 - 3-позиционный: I, 0, II



Наименование	Кол-во в упаковке	Best.Nr.
модульный переключатель 63А	1	<b>HI403R</b>
модульный переключатель 80А	1	<b>HI404R</b>
модульный переключатель 100А	1	<b>HI405R</b>
модульный переключатель 125А	1	<b>HI406R</b>



HZI001

### Поворотная ручка

**Описание**  
 - без удлиняющего вала

Наименование	Кол-во в упаковке	Best.Nr.
Поворотная ручка для переключателя 63-125А	1	<b>HZI001</b>
Поворотная ручка для переключателя 63-125 А 3 поз.	1	<b>HZI004</b>



HZC103

### Удлиняющий вал

Наименование	Кол-во в упаковке	Best.Nr.
Удлиняющий вал 200мм для приборов 80-250А	1	<b>HZC103</b>
Удлиняющий вал 320мм для приборов 80-250А	1	<b>HZC104</b>



HZ160R

### Дополнительный контакт

**Описание**  
 - Номинальное напряжение: 250В / AC, AC1  
 - 2 переключаемых контакта  
 - In 5А  
 - опережающее размыкание и сигнализация положения 1 +2  
 - для HI403R, HI404R, HI405R, HI406R

Наименование	Кол-во в упаковке	Best.Nr.
1 переключаемый OF, доп. контакт HA63/125	1	<b>HZ160R</b>

Переключатели с моторным приводом, 4-полюсные

Ith (40°): 125 – 3200 A  
Un = 400/690 В~

**Принцип работы**

Переключатель с моторным приводом для дистанционного переключения 2 питающих линий низкого напряжения с безопасным разрывом

**Свойства**

Специальная конструкция переключателей с моторным приводом, два расположенных друг над другом рубильника

с блокировкой и дистанционным приводом, имеет ряд преимуществ:  
- 3 стабильных положения выключателя (I, 0, II) и переключение под нагрузкой с одного положения на другое (AC 22 и AC 23)  
- безопасный разрыв (указатель положения)  
- ручной рычаг аварийного переключения  
- возможность блокировки в положении 0  
- компактность  
- подключение дистанционного управления через штекер

- сигнальное реле для проверки работы  
- встроенные дополнительные контакты  
- большие выводы, обеспечивающие возможность применения соединительных шин

Стандарты: МЭК60947-3

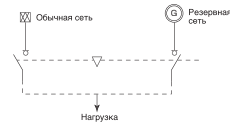
**Дополнительные принадлежности**

- изолирующие крышки выводов;  
- крышки для клемм  
- перемычки (для 4-полюсных исполнений)



HIB416M

Наименование	In	Кол. в упаковке	№ для заказа
<b>Переключатели с моторным приводом</b> 3 позиции фикс.: I, 0, II	125 A	1	<b>HIB412M</b>
	160 A	1	<b>HIB416M</b>
	200 A	1	<b>HIB420M</b>
	250 A	1	<b>HIB425M</b>
	400 A	1	<b>HIB440M</b>
	630 A	1	<b>HIB463M</b>
	800 A	1	<b>HIB480M</b>
	1000 A	1	<b>HIB490M</b>
	1250 A	1	<b>HIB491M</b>
	1600 A	1	<b>HIB492M</b>
	2000 A	1	<b>HIB493M</b>
	2500 A	1	<b>HIB494M</b>
	3200 A	1	<b>HIB495M</b>



HZI811

**Контроллер для управления моторизованными рубильниками типа HIBxxx, контакторами, и другими приборами с моторным приводом**

1 **HZI811**



HZI812

**Модуль питания от двух источников**  
Позволяет подавать питание от 2 сетей ~230 В, 50/60 Гц. на моторизованный рубильник-переключатель HIBxxx

1 **HZI812**

Устройства автоматического ввода резерва (АВР)

I<sub>th</sub> (40с): 40 - 160 А  
U<sub>n</sub> = 400/690 V ~

**Принцип работы**

Рубильник-переключатель с моторным приводом для автоматического переключения 2 питающих линий низкого напряжения с автоматическим контролем параметров сети и безопасным разрывом

**Общие характеристики**

Комбинированный блок АВР на базе цельной конструкции из 2 интегрированных рубиль-

ников со встроенной взаимной блокировкой, с моторным приводом и контроллером АВР

- 3 стабильных положения выключателя (I - 0 - II) и автоматическое переключение под нагрузкой с одного положения на другое (AC 22 и AC 23)
- безопасный разрыв с указателем положения
- ручной рычаг аварийного переключения
- блокировка в положении 0
- компактный с установкой на DIN-рейку
- соединительные шины

**Стандарты**

- МЭК EN 60947-3
- МЭК EN 60947-6-1

**Дополнительные принадлежности**

- перемычки, изолирующие крышки, доп. контакты.



HIC416A

Наименование	Характеристики	In	Кол. в упаковке	№ для заказа
<b>Автоматический переключатель резерва</b>				
3 позиции фикс.: I, 0, III				
		40 А	1	<b>HIC404A</b>
		63 А	1	<b>HIC406A</b>
		80 А	1	<b>HIC408A</b>
		100 А	1	<b>HIC410A</b>
		125 А	1	<b>HIC412A</b>
		160 А	1	<b>HIC416A</b>

**Дополнительные принадлежности**

<b>Дополнительный контакт</b>	включает 3 доп. контакта, по 1 на каждое положение I,0,II. (5А, 250В)		1	<b>HZI300</b>
<b>Изолирующие крышки выводов</b>	для HIC406A..HIC416A одинаковые		1	<b>HZC218</b>
1 набор - 2 крышки по 4 полюса				
<b>Перемычка для соединения</b>	для рубильников 63 - 125 А		1	<b>HZI400</b>
входных или выходных клемм для обеспечения общей точки подключения	для рубильников 160 А		1	<b>HZI401</b>
<b>Отвод для цепи питания</b>	для рубильников 63-160А		1	<b>HZI230</b>
2 детали в 1 артикуле. Устанавливается на любой вводной клемме, если не ставится перемычка. На 1 отвод м.б. подключено 2 провода по 1,5 мм <sup>2</sup> .				
<b>Пломбируемая крышка</b>	для защиты настроек уставок		1	<b>HZI210</b>



HZI300



HZC218



HZI401



HZI230

Переключатели с моторным приводом, 4-полюсные.

Ith (40с): 125 - 3200 А  
Un = 400/690 V ~

**Принцип работы**

Переключатель с моторным приводом для дистанционного переключения 2 питающих линии низкого напряжения с безопасным разрывом  
Интегрированный контроллер АВР

**Свойства**

Специальная конструкция переключателей с моторным приводом, два расположенных друг над другом рубильника с блокировкой и дистанцион-

ным приводом, имеет ряд преимуществ

- 3 стабильных положения выключателя (I - 0 - II) и автоматическое переключение под нагрузкой с одного положения на другое (AC 22 и AC 23)
- безопасный разрыв с указателем положения
- ручной рычаг аварийного переключения
- блокировка в положении 0
- компактный
- интерфейсный разъем стандарта RJ45
- большие выводы, обеспечивающие возможность применения соединительных шин
- сигнальные реле для проверки привода и контроллера

- встроенные дополнительные контакты
- функции тестирования
- светодиодная индикация положения переключателя и готовности сети

**Стандарты**

- МЭК EN 60947-3
- МЭК EN 60947-6-1

**Дополнительные принадлежности**

- перемычки, изолирующие крышки. (для 4-полюсных исполнений)
- разъемы для визуализации и программирования



HIC412G

Наименование	Характеристики	In	Кол. в упаковке	№ для заказа
<p><b>Автоматический переключатель с моторным приводом адаптированный для применения трансформатор/генератор</b> 3 позиции фикс.: I, 0, III</p> <p><b>Свойства:</b></p> <ul style="list-style-type: none"> <li>- ручная настройка параметров сети посредством 4 градуированных потенциометров и 4 переключателей DIP</li> <li>- контроль напряжения и частоты</li> <li>- возможность автонастройки номинальных параметров сети</li> <li>- подключение внешнего дисплея HZI911</li> <li>- функции теста генератора</li> </ul> <p><b>Дополнительные функции:</b></p> <ul style="list-style-type: none"> <li>- входы-выходы для управления электропитанием части электроустановки (для оптимизации энергопотребления)</li> <li>- команда запуска генератора</li> </ul>		125 А	1	<b>HIC412G</b>
		160 А	1	<b>HIC416G</b>
		200 А	1	<b>HIC420G</b>
		250 А	1	<b>HIC425G</b>
		400 А	1	<b>HIC440G</b>
		630 А	1	<b>HIC463G</b>
		800 А	1	<b>HIC480G</b>
		1000 А	1	<b>HIC490G</b>
		1250 А	1	<b>HIC491G</b>
		1600 А	1	<b>HIC492G</b>
		2000 А	1	<b>HIC493G</b>
		2500 А	1	<b>HIC494G</b>
	3200 А	1	<b>HIC495G</b>	



HIC490E

Наименование	Характеристики	In	Кол. в упаковке	№ для заказа
<p><b>Автоматический переключатель с моторным приводом с функциями контроля энергопотребления и управления</b> 3 позиции фикс.: I, 0, II</p> <p><b>Свойства:</b> - эргономичная настройка параметров сети посредством кнопок программирования/выбора режима и ЖК-дисплея- - подключение внешнего дисплея HZI912</p> <p><b>Функции:</b> - программируемые входы-выходы для управления отключением нагрузок электроустановки - измерение мощности и учёта электроэнергии (активной, реактивной, полной), с использованием внешних т.т. - функции теста генератора</p> <p><b>Дополнительно:</b> - возможность установки периодического запуска генератора</p> <p><b>Функции коммуникации (посредством установки внешних втычных модулей):</b> - по протоколу JBUS/MODBUS посредством интерфейсного модуля RS485 - Ethernet RJ45 - удалённая настройка, контроль измеряемых параметров сети и диагностика устройства посредством WEB-сервера (при использовании модулей SM213 и SM214) - запись событий в реальном времени</p>		125 A	1	<b>HIC412E</b>
		160 A	1	<b>HIC416E</b>
		200 A	1	<b>HIC420E</b>
		250 A	1	<b>HIC425E</b>
		400 A	1	<b>HIC440E</b>
		630 A	1	<b>HIC463E</b>
		800 A	1	<b>HIC480E</b>
		1000 A	1	<b>HIC490E</b>
		1250 A	1	<b>HIC491E</b>
		1600 A	1	<b>HIC492E</b>
		2000 A	1	<b>HIC493E</b>
		2500 A	1	<b>HIC494E</b>
		3200 A	1	<b>HIC495E</b>



Наименование	Характеристики	In	Кол. в упаковке	№ для заказа
 <p>HZI4</p>	<b>Комплект для измерения напряжения и электропитания</b>	125/160 A	1	<b>HZI410</b>
	Подключение нейтрали слева	250 A	1	<b>HZI411</b>
		400 A	1	<b>HZI412</b>
		630 A	1	<b>HZI413</b>
		800/1000 A	1	<b>HZI414</b>
		1250 A	1	<b>HZI415</b>
		1600 A	1	<b>HZI416</b>
		2000/3200 A	1	<b>HZI417</b>
 <p>HZI410</p>	<b>Изолирующая крышка выводов прозрачная</b> IP 2x на каждый полюс, с разделением выводов В упаковке 1 шт.	для HIC412G/E, HIC416G/E, HIC420G/E, HIB412M, HIB416M, HIB420M	1	<b>HZC202</b>
		для HIC425G/E, HIC440G/E, HIB425M, HIB440M	1	<b>HZC204</b>
		для HIC463G/E, HIB463M	1	<b>HZC206</b>
 <p>HZI205</p>	<b>Экран защиты от прикосновения, без разделения между полюсами</b> 1 набор – снизу и сверху прозрачные	для HIC412G/E, HIC416G/E, HIC420G/E, HIB412M, HIB416M, HIB420M	1	<b>HZI201</b>
		для HIC425G/E, HIC440G/E, HIB425M, HIB440M	1	<b>HZI202</b>
		для HIC463G/E, HIB463M	1	<b>HZI203</b>
		для HIC480G/E, HIC490G/E, HIC491G/E, HIB480M, HIB490M, HIB491M	1	<b>HZI204</b>
		для HIC492G/E, HIB492M	1	<b>HZI205</b>
		для HIC493G/E, HIC494G/E, HIC495G/E, HIB493M, HIB494M, HIB495M	1	<b>HZI206</b>
 <p>HZ159</p>	<b>Перемычка для соединения вторичной стороны, на каждый полюс</b> 1 набор = 4 штуки	для HIC412G/E, HIC416G/E, HIC420G/E, HIB412M, HIB416M, HIB420M	1	<b>HZ156</b>
		для HIC425G/E, HIB425M	1	<b>HZ157</b>
		для HIC440G/E, HIB440M	1	<b>HZ158</b>
		для HIC463G/E, HIB463M	1	<b>HZ159</b>
		для HIC480G/E, HIC490G/E, HIB480M, HIB490M	1	<b>HZ162</b>
		для HIC491G/E, HIB491M	1	<b>HZ163</b>
		для HIC492G/E, HIB492M	1	<b>HZ164</b>
<b>Комплект для присоединения медных шин</b>				
<b>Применение</b> – присоединение между двумя клеммами одного полюса на ток от 2000A до 3200A – верхнее или нижнее замыкающее соединение	шинные перемычки 2000-2500A (E)		1	<b>HZ166</b>
	шинные перемычки 3200A (E)		1	<b>HZ167</b>
	соединительный элемент медный П-образный между двумя вводами одного полюса 2000-2500A (A)		1	<b>HZ170</b>
	соединительный элемент медный Т-образный 2000-3200A (C)		1	<b>HZ171</b>
	Уголок медный для соединительных элементов 2000-3200A (D)		1	<b>HZ172</b>
	Набор болтов для соединительных элементов 2000-3200A (B)		1	<b>HZ173</b>
<b>Ключ выбора автоматический/ручной</b>				
<b>Применение</b> Заменяет стандартный селектор, обеспечивая дополнительную безопасность			1	<b>HZI010</b>



Интерфейс для визуального изображения информации

Установка в дверь электрошкафа  
Разъем стандарта RJ45  
Интерфейс максимум 3 м

Интерфейс для изображения и программирования установок в дверь электрошкафа

Интерфейс для изображения и программирования установки в дверь электрошкафа  
IP21

Рабочая температура:  
-10 °C до +55 °C



HZI910



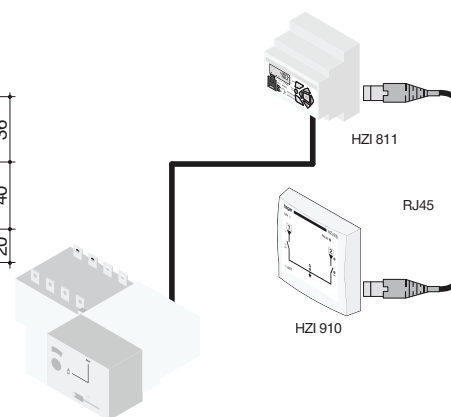
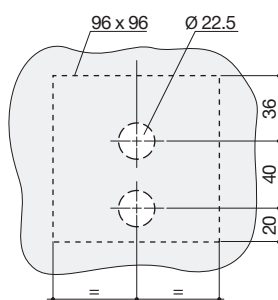
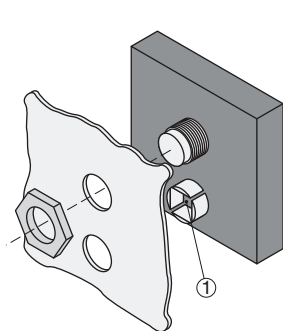
HZI911

Наименование	Характеристики	Размеры, мм	Кол. в упаковке	№ для заказа
<b>Интерфейс для изображения состояния коммутирующих аппаратов</b>	Для установки в дверь электрошкафа 96 x 96 мм	(96 x 96)	1	<b>HZI910</b>

<b>Интерфейс для изображения состояния коммутирующих аппаратов, равно как и возможностей программирования</b>	Для установки в дверь электрошкафа 96 x 96 мм	(96 x 96)	1	<b>HZI911</b>
---	--	-----------	---	---------------

Установочный размер

Подключение



# Системы подключения проводов

Во время монтажа электрощитового оборудования очень часто возникает вопрос простого и надежного подключения проводов и кабелей.

Концерн Hager предлагает большой ассортимент технических решений для подключения проводов. Наборные клеммы, монтажные клеммы для больших сечений, вводно-распределительные блоки и клеммники - всё это Вы найдете в нашем предложении.



Винтовые наборные клеммы	6.02
Клеммники PE и N	6.05
Клеммы монтажные, клеммники вводно распределительные	6.06
Вводно-распределительные блоки	6.07
Вводно-распределительные клеммники до 35 мм <sup>2</sup>	6.08
Ступенчатые распределительные блоки	6.09

Устойчивость к коммутационным токам  $KC > 600$   
 Термическая устойчивость:  $120^{\circ}\text{C}$   
 $U_n = 800\text{В}$  при  $2,5$  и  $4\text{ мм}^2$   
 $U_n = 400\text{В}$  при  $10\text{ мм}^2$   
 Для DIN реек любых размеров согласно DIN 50022  
 Встроенная защита от вибрации  
 Возможность подключения 2 проводов одинаковых сечений под один винт

Предусмотрен холостой ход при отвинчивании винта - особенно важно при использовании шуруповертов  
 Одинаковый типоразмер для клемм до  $35\text{ мм}^2$   
 Все компоненты неотделимы от клеммного держателя  
 Мост между соседними блоками наборных клемм за счет перемычки, что позволяет

устанавливать замыкающую вставку между отдельными клеммными группами для соблюдения изоляционных промежутков



KXA04LH

## Клеммы фазные

- бежевые

Наименование	сечение	сечение массив	In	Уп-ка	№ для заказа
Клемма фазная 48,5 x 5 x 44,5 мм	0,5 - 2,5 мм <sup>2</sup>	0,5 - 4 мм <sup>2</sup>	24 А	100	<b>KXA02LH</b>
Клемма фазная 48,5 x 6 x 44,5 мм	0,5 - 4 мм <sup>2</sup>	0,5 - 6 мм <sup>2</sup>	32 А	100	<b>KXA04LH</b>
Клемма фазная 53,5 x 8 x 48 мм	0,5 - 6 мм <sup>2</sup>	0,5 - 10 мм <sup>2</sup>	41 А	100	<b>KXA06LH</b>
Клемма фазная 51,5 x 10 x 58 мм	1 - 10 мм <sup>2</sup>	1,5 - 16 мм <sup>2</sup>	57 А	50	<b>KXA10L</b>
Клемма фазная 51,5 x 12 x 58 мм	1 - 16 мм <sup>2</sup>	1,5 - 25 мм <sup>2</sup>	76 А	50	<b>KXA16L</b>
Клемма фазная 51,5 x 16 x 58 мм	16 - 35 мм <sup>2</sup>	16 - 50 мм <sup>2</sup>	125 А	20	<b>KXA35L</b>
Клемма фазная 81,2 x 24 x 76,8 мм	16 - 70 мм <sup>2</sup>	16 - 70 мм <sup>2</sup>	192 А	20	<b>KXB70LH</b>
Клемма фазная 98,6 x 28 x 96 мм	35 - 150 мм <sup>2</sup>	35 - 150 мм <sup>2</sup>	309 А	10	<b>KXB150LH</b>



KXA04NH

## Клеммы нейтральные - N

- голубые

Наименование	сечение	сечение массив	In	Уп-ка	№ для заказа
Клемма N 48,5 x 5 x 44,5 мм	0,5 - 2,5 мм <sup>2</sup>	0,5 - 4 мм <sup>2</sup>	24 А	100	<b>KXA02NH</b>
Клемма N 48,5 x 6 x 44,5 мм	0,5 - 4 мм <sup>2</sup>	0,5 - 6 мм <sup>2</sup>	32 А	100	<b>KXA04NH</b>
Клемма N 53,5 x 8 x 48 мм	0,5 - 6 мм <sup>2</sup>	0,5 - 10 мм <sup>2</sup>	41 А	100	<b>KXA06NH</b>
Клемма N 51,5 x 10 x 58 мм	1 - 10 мм <sup>2</sup>	1,5 - 16 мм <sup>2</sup>	57 А	50	<b>KXA10N</b>
Клемма N 51,5 x 12 x 58 мм	1 - 16 мм <sup>2</sup>	1,5 - 25 мм <sup>2</sup>	76 А	50	<b>KXA16N</b>
Клемма N 51,5 x 16 x 58 мм	16 - 35 мм <sup>2</sup>	16 - 50 мм <sup>2</sup>	125 А	20	<b>KXA35N</b>



KXA04E

## Клеммы защитные - PE

- жёлто-зеленые

Наименование	сечение	сечение массив	Уп-ка	№ для заказа
Клемма PE 48,5 x 5 x 44,5 мм	0,5 - 2,5 мм <sup>2</sup>	0,5 - 4 мм <sup>2</sup>	100	<b>KXA02N</b>
Клемма PE 48,5 x 6 x 44,5 мм	0,5 - 4 мм <sup>2</sup>	0,5 - 6 мм <sup>2</sup>	100	<b>KXA04E</b>
Клемма PE 53,5 x 8 x 48 мм	0,5 - 6 мм <sup>2</sup>	0,5 - 10 мм <sup>2</sup>	100	<b>KXB06E</b>
Клемма PE 51,5 x 10 x 58 мм	1 - 10 мм <sup>2</sup>	1,5 - 16 мм <sup>2</sup>	50	<b>KXA10E</b>
Клемма PE 51,5 x 12 x 58 мм	1 - 16 мм <sup>2</sup>	1,5 - 25 мм <sup>2</sup>	50	<b>KXA16E</b>
Клемма PE 51,5 x 16 x 58 мм	16 - 35 мм <sup>2</sup>	16 - 50 мм <sup>2</sup>	20	<b>KXB35E</b>



KXA0414

### Клемма дополнительная

- для фазного провода
- 2-полюсная

Наименование	сечение гибкий	сечение массив	In	Уп-ка	№ для заказа
Клемма дополнительная 90 x 6 x 51,5 мм	0,5 - 4 мм <sup>2</sup>	0,5 - 6 мм <sup>2</sup>	26 A	50	<b>KXA0414</b>



KXA04ND

### Клеммы N разделительные

- под сборочную шину 10x3 мм
- 400 В~, голубые

Наименование	сечение гибкий	сечение массив	In	Уп-ка	№ для заказа
Клемма N - разд. 48,5 x 6 x 53,5 мм	0,5 - 4 мм <sup>2</sup>	0,5 - 6 мм <sup>2</sup>	25 A	100	<b>KXA04ND</b>
Клемма N - разд. 51,5 x 10 x 58 мм	1 - 10 мм <sup>2</sup>	1 - 16 мм <sup>2</sup>	45 A	50	<b>KXA10ND</b>
Клемма N - разд. 51,5 x 12 x 58 мм	1 - 16 мм <sup>2</sup>	1 - 25 мм <sup>2</sup>	62 A	50	<b>KXA16ND</b>



KXA0412

### 3-проводная клемма

- фаза, N, PE, с проходным зажимом

Наименование	сечение гибкий	сечение массив	In	Уп-ка	№ для заказа
Клемма 3-проводная, 400 В~	0,5 - 4 мм <sup>2</sup>	0,5 - 6 мм <sup>2</sup>	26 A	50	<b>KXA0412</b>



KXA0411

### 3-проводная клемма

- фаза, N, PE, с разрывом нейтрального провода
- 400 В~

Наименование	сечение гибкий	сечение массив	In	Уп-ка	№ для заказа
3-проводная клемма 90 x 6 x 51,5 мм	0,5 - 4 мм <sup>2</sup>	0,5 - 6 мм <sup>2</sup>	26 A	50	<b>KXA0411</b>



KXA0413

### 3-проводная клемма

- фаза, N, PE, с разрывом нейтрального провода под сборную шину 10x3 мм
- 400 В~

Наименование	сечение гибкий	сечение массив	In	Уп-ка	№ для заказа
Клемма 3-проводная 90 x 6 x 51,5 мм	0,5 - 4 мм <sup>2</sup>	0,5 - 6 мм <sup>2</sup>	26 A	50	<b>KXA0413</b>



KWJ02B3



KWJ04A3

### Поперечный соединитель

Наименование	Для клемм	Кол-во полюсов	Упаковка	№ для заказа
Поперечный соединитель	<b>KXA02LH, KXA02NH</b>	10	10	<b>KWJ02B10</b>
Поперечный соединитель	<b>KXA04LH, KXA04NH</b>	10	10	<b>KWJ04B10</b>
Поперечный соединитель	<b>KXA10L, KXA10LH, KXA10N, KXA10NH</b>	10	10	<b>KWJ10B10</b>
Поперечный соединитель	<b>KXA02LH, KXA02NH</b>	2	10	<b>KWJ02B2</b>
Поперечный соединитель	<b>KXA04LH, KXA04NH</b>	2	10	<b>KWJ04B2</b>
Поперечный соединитель	<b>KXA10L, KXA10LH, KXA10N, KXA10NH</b>	2	10	<b>KWJ10B2</b>
Поперечный соединитель	<b>KXA02LH, KXA02NH</b>	3	10	<b>KWJ02B3</b>
Поперечный соединитель	<b>KXA04LH, KXA04NH</b>	3	10	<b>KWJ04B3</b>
Поперечный соединитель	<b>KXA10L, KXA10LH, KXA10N, KXA10NH</b>	3	10	<b>KWJ10B3</b>
Поперечный соединитель	<b>KXA16NH, KXA16LH</b>	3	10	<b>KWJ16A3</b>
Поперечный соединитель	<b>KXA04I1, KXA04I2, KXA04I3, KXA04I4</b>	3	10	<b>KWJ04A3</b>
Поперечный соединитель	<b>KXA04I1, KXA04I2, KXA04I3, KXA04I4</b>	12	10	<b>KWJ04A12</b>

### Боковая вставка

- бежевая



KWE01G

Наименование	Для клемм	Упаковка	№ для заказа
Боковая вставка	<b>KXA02LH, KXA04LH</b>	50	<b>KWE01G</b>
Боковая вставка	<b>KXA06LH</b>	10	<b>KWE02G</b>
Боковая вставка	<b>KXA06NH</b>	10	<b>KWE02B</b>
Боковая вставка	<b>KXA10L, KXA16L</b>	10	<b>KWE04G</b>
Боковая вставка	<b>KXA35L</b>	10	<b>KWE03G</b>
Боковая вставка	<b>KXA04I2, KXA04I3, KXA04I5, KXA04I6</b>	10	<b>KWE21G</b>
Боковая вставка	<b>KXA04I1, KXA04I7</b>	10	<b>KWE22G</b>
Боковая вставка	<b>KXA04ND</b>	10	<b>KWE24B</b>
Боковая вставка	<b>KXA10ND, KXA16ND</b>	10	<b>KWE17B</b>

### Боковой ограничитель для клемм

- пластик  
- ширина 8 мм



KWB01

Наименование	Для клемм	Упаковка	№ для заказа
Боковой ограничитель для клемм	до 35 мм <sup>2</sup>	100	<b>KWB01</b>
Боковой ограничитель для клемм	до 70 мм <sup>2</sup>	100	<b>KWB02</b>

### Сборная шина

-10 x 3 мм, длина 1м



N11M

Наименование	Описание	Упаковка	№ для заказа
шина сборочная 10x3 мм	для разделительных N клемм	1	<b>N11M</b>

### Зажимы на сборочную шину

-для сборочных шин 10x13 мм

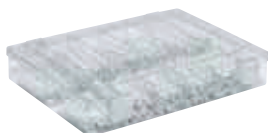


KW16ST

Наименование	Описание	Упаковка	№ для заказа
Зажим для шины 16 мм <sup>2</sup>	10 - 16 мм <sup>2</sup>	50	<b>KW16ST</b>
Зажим для шины 35 мм <sup>2</sup>	16 - 35 мм <sup>2</sup>	20	<b>KW35ST</b>

### Шильдики для маркировки

- набор по 10 цифр от 0 до 9 по 50 ветвям



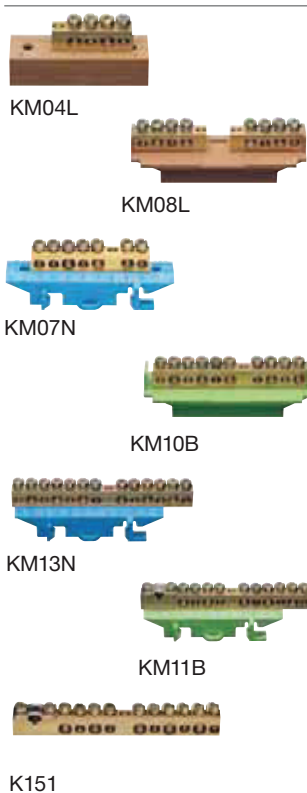
KWL001

Наименование	Описание	Упаковка	№ для заказа
шильдики для маркировки	10 x 50 x 0 - 9	1	<b>KWL001</b>

Клеммники с/без держателя  
Для подключения проводов  
фазовых, нейтральных и  
защитных.

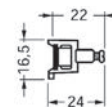
Фазные - держатель бежевый;  
Нейтральный - держатель  
голубой;  
Защитный - держатель зеле-  
ный;

Держатель изолированный  
может быть установлен на  
плоской поверхности или с  
помощью защелки KZ060F на  
дин-рейку TS35.



## Клеммники

Кол-во клемм + секция	Фазные	Нейтральные	Защитные	Без держателя
<b>2 x 16 + 2 x 10 мм<sup>2</sup></b> 4 клеммы, длина 30 мм	<b>KM04L</b>	-	-	<b>K140</b>
<b>4 x 16 + 4 x 10 мм<sup>2</sup></b> 8 клемм, 2x30 мм	<b>KM08L</b>	-	-	-
<b>3 x 16 + 4 x 10 мм<sup>2</sup></b> 7 клемм, длина 49 мм	<b>KM07L</b>	<b>KM07N</b>	<b>KM07E</b>	<b>K142</b>
<b>5 x 16 + 5 x 10 мм<sup>2</sup></b> 10 клемм, длина 67 мм	<b>KM10C</b>	<b>KM10A</b>	<b>KM10B</b>	<b>K143</b>
<b>5 x 16 + 6 x 10 мм<sup>2</sup></b> 11 клемм, длина 73 мм	<b>KM11L</b>	<b>KM11N</b>	<b>KM11E</b>	<b>K144</b>
<b>2 x 16 мм<sup>2</sup> двойной + 8 x 10 мм<sup>2</sup></b> 10 клемм, длина 69 мм	<b>KM10L</b>	<b>KM10N</b>	<b>KM10E</b>	<b>K145</b>
<b>6 x 16 + 7 x 10 мм<sup>2</sup></b> 13 клемм, длина 85 мм	-	<b>KM13N</b>	<b>KM13E</b>	<b>K148</b>
<b>1 x 25 + 5 x 16 + 5 x 10 мм<sup>2</sup></b> 11 клемм, длина 85 мм	-	-	<b>KM11B</b>	<b>K151</b>
<b>1 x 25 + 8 x 16 + 8 x 10 мм<sup>2</sup></b> 17 клемм, длина 121 мм	-	<b>KM17N на 2 держателях</b>	<b>KM17E</b>	<b>K156</b>
<b>1 x 25 + 11 x 16 + 13 x 10 мм<sup>2</sup></b> 25 клемм, длина 169 мм	-	<b>KM25N на 2 держателях</b>	<b>KM25E</b>	<b>K158</b>



## Клеммники

- Клеммники длинные для подключения,  
с монтажом на плиту или на держатели

Кол-во и сечение клемм	Описание	Без держателя
<b>1 x 25 + 8 x 16 + 29 x 10 мм<sup>2</sup></b>	длина 242 мм	<b>K159</b>
<b>1 x 25 + 16 x 16 + 61 x 10 мм<sup>2</sup></b>	длина 482 мм	<b>K160F</b>
<b>1 x 25 + 33 x 16 + 129 x 10 мм<sup>2</sup></b>	длина 992 мм	<b>K162F</b>



## Держатели клеммников

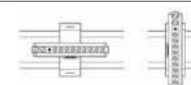
- K140 до K162  
- из изоляционного материала  
- с винтами M4 x 8

Наименование	Фазные	Без держателя
Держатели клеммников	голубой	<b>KZ012</b>
Держатели клеммников	желто/зелёный	<b>KZ013</b>
Держатели клеммников	бежевый	<b>KZ014</b>



## Защелка на DIN-рейку

- с винтами для крепления держателей с клеммниками  
KZ012, KZ013, KZ014 на шине TS 35



Наименование	Описание	Без держателя
Защелка на DIN-рейку	длина 20 мм	<b>KZ060F</b>



KR95P

### Клемма 1-полюсная, вводная

- Выс. x Шир. x Глуб.

Наименование	сечение гибкий	сечение массив	Крут. момент, Nm	Уп-ка	№ для заказа
Клемма 1-пол., 97,6 x 25 x 82,8 мм	25 - 95 мм <sup>2</sup>	25 - 95 мм <sup>2</sup>	20	1	<b>KR95P</b>
Клемма 1-пол., 31 x 118,5 x 100 мм	35 - 150 мм <sup>2</sup>	35 - 150 мм <sup>2</sup>	20	1	<b>KR15P</b>
Клемма 1-пол., 36 x 132 x 100 мм	95 - 240 мм <sup>2</sup>	95 - 240 мм <sup>2</sup>	20	1	<b>KR24P</b>

### Угловая заглушка для наборных винтовых клемм

Наименование	Уп-ка	№ для заказа
Угловая заглушка	50	<b>KW034</b>



KN24C

### Клеммник вводно-распределительный

Наименование	сечение гибкий	сечение массив	Уп-ка	№ для заказа
Клеммник 3-пол., 69,2 x 65,9 x 45,5мм	1,5-16 мм <sup>2</sup>	1,5-25 мм <sup>2</sup>	5	<b>KN23C</b>
Клеммник 4-пол., 82,5 x 65,9 x 43 мм	1,5-16 мм <sup>2</sup>	1,5-25 мм <sup>2</sup>	5	<b>KN24C</b>
Клеммник 5-пол., 102,4 x 65,9 x 45,5 мм	1,5-16 мм <sup>2</sup>	1,5-25 мм <sup>2</sup>	5	<b>KN25C</b>



KN45A

### Клеммник вводно-распределительный

Наименование	сечение массив	Уп-ка	№ для заказа
Клеммник 4-пол., 108 x 53x 39 мм	2 x 25/2 x 35мм <sup>2</sup>	1	<b>KN35A</b>
Клеммник 5-пол., 135 x 53 x 39 мм	2 x 25/2 x 35мм <sup>2</sup>	1	<b>KN45A</b>



KN35E

### Клеммник вводно-распределительный

Наименование	сечение массив	Уп-ка	№ для заказа
Клеммник 1-пол., 27 x 55x 37 мм	2 x 25/2 x 35 мм <sup>2</sup>	5	<b>KN35E</b>
Клеммник 1-пол., 27 x 55 x 37 мм	2 x 25/2 x 35 мм <sup>2</sup>	5	<b>KN35L</b>
Клеммник 1-пол., 27 x 55 x 37 мм	2 x 25/2 x 35 мм <sup>2</sup>	5	<b>KN35N</b>



## Блоки вводно-распределительные однополюсные

- моноблок, изолированный, серый, Icc: 36 kA
- Напряжение изоляции:  $U_i = 500$  В монтаж на шине TS 35

Наименование	Описание	Ширина	№ для заказа
Блок распределительный, $I_n=125$ A	<b>125 A/40°C,</b> ввод 1x35 мм <sup>2</sup> + 1x16 мм <sup>2</sup> выход 6x16 мм <sup>2</sup>	27 мм	<b>KJ02D</b>



KJ02C

## Блоки вводно-распределительные однополюсные

- моноблок, изолированный, серый, Icc: 36 kA
- Напряжение изоляции:  $U_i = 500$  В монтаж на шине TS 35

Наименование	Описание	Ширина	№ для заказа
Блок распределительный $I_n=160$ A	<b>160 A/40°C,</b> ввод 1x70 мм <sup>2</sup> выход 6x16 мм <sup>2</sup> , можно подключить шину 12x5 мм <sup>2</sup>	35 мм	<b>KJ02C</b>



KJ02A

## Блоки вводно-распределительные однополюсные

- моноблок, изолированный, серый, Icc: 36 kA
- Напряжение изоляции:  $U_i = 500$  В монтаж на шине TS 35

Наименование	Описание	Ширина	№ для заказа
Блок распределительный $I_n=250$ A	<b>250 A/40°C,</b> ввод 1x95 мм <sup>2</sup> выход 2x25 мм <sup>2</sup> , 2x16 мм <sup>2</sup> , 4x10 мм <sup>2</sup>	45 мм	<b>KJ02A</b>



KJ02B



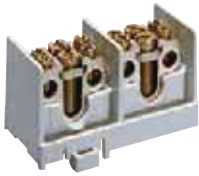

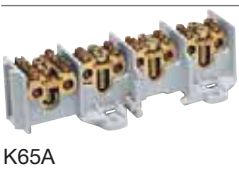
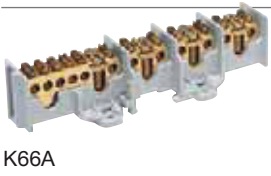

## Блоки вводно-распределительные однополюсные

- моноблок, изолированный, серый, Icc: 36 kA
- Напряжение изоляции:  $U_i = 500$  В монтаж на шине TS 35

Наименование	Описание	Ширина	№ для заказа
Блок распределительный $I_n=400$ A	<b>400 A/40°C,</b> ввод 1x150 мм <sup>2</sup> выход 2x25 мм <sup>2</sup> , 2x16 мм <sup>2</sup> , 4x10 мм <sup>2</sup>	45 мм	<b>KJ02B</b>

Монтаж на шине TS35  
 1- 2- 3- 4- 5-полюсные  
 исполнения  
 Напряжение: 400 В AC  
 Номинальный ток на полюс:  
 100 А

Отводы:  
 многожильный - 16 мм<sup>2</sup>  
 моножила - 25 мм<sup>2</sup>

		<b>1-полюсный</b>				
		Наименование	Д x Ш x В, мм	Описание	Кол-во в упаковке	№ для заказа
	K64	1-полюсный	40 x 44 x 44	2 отвода	4	<b>K64</b>
		<b>1-полюсный</b>				
	K65	1-полюсный	40 x 44 x 44	4 отвода	4	<b>K65</b>
		<b>1-полюсный</b>				
	K22	2-полюсный	77 x 44 x 44	2 отвода на полюс	2	<b>K22</b>
		<b>2-полюсный</b>				
	K25A	2-полюсный	76,5 x 55,5 x 53	4 отвода 25 мм <sup>2</sup> на полюс	2	<b>K25A</b>
		<b>2-полюсный</b>				
	K65A	4-полюсный	154 x 60 x 46	3 пол. с 2 отводами на 1 полюс 1 пол. с 4 отводами	1	<b>K65A</b>
		<b>4-полюсный</b>				
	K66A	4-полюсный	191 x 60 x 46	3 пол. с 2 отводами на 1 полюс 1 пол. с 6 отводами	1	<b>K66A</b>
		<b>4-полюсный</b>				
	KZ064	Защитная крышка	Д x Ш x В, мм	для клеммников K64, K65, K22, K25A, K65A, K66A. длина 1 м	10	<b>KZ064</b>
		<b>Крышка</b>				

Поставляются с задней изолированной пластиной и съемной крышкой модульной формы. С фиксацией на DIN-рейку  
- EN 61008 CE

## Распределительный блок

- 2-полюсный
- $I_n=100\text{ A}$ ,  $I_{cc}=29\text{ кА}$  подключение, гибкий:
- ввод  $1 \times 35\text{ мм}^2$
- отвод  $1 \times 25\text{ мм}^2 + 10 \times 16\text{ мм}^2$

Наименование	Размеры, мм	Модули	№ для заказа
Распределительный блок, 100А, 2П	Ш 129мм x В 85мм x Г 44мм	7,5	<b>KJ01A</b>



KJ01B

## Распределительный блок

- 4-полюсный
- $I_n=80\text{ A}$ ,  $I_{cc}=21\text{ кА}$  подключение, гибкий:
- ввод  $1 \times 16\text{ мм}^2$
- отвод  $8 \times 10\text{ мм}^2$

Наименование	Размеры, мм	Модули	№ для заказа
Распределительный блок, 80А, 4П	Ш 88мм x В 85мм x Г 44мм	5	<b>KJ01B</b>



KJ01C

## Распределительный блок

- 4-полюсный
- $I_n=125\text{ A}$ ,  $I_{cc}=29\text{ кА}$  подключение, гибкий:
- ввод  $1 \times 35\text{ мм}^2$
- отвод  $1 \times 25\text{ мм}^2 + 10 \times 16\text{ мм}^2$

Наименование	Размеры, мм	Модули	№ для заказа
Распределительный блок, 125А, 4П	Ш 129мм x В 85мм x Г 44мм	7,5	<b>KJ01C</b>



KJ01D

## Распределительный блок

- 4-полюсный
- $I_n=160\text{ A}$ ,  $I_{cc}=20\text{ кА}$  подключение, гибкий:
- ввод  $4 \times 50\text{ мм}^2$
- отвод  $3 \times 35\text{ мм}^2 + 8 \times 16\text{ мм}^2$

Наименование	Размеры, мм	Модули	№ для заказа
Распределительный блок, 160А, 4П	Ш 169мм x В 87мм x Г 60мм	9,5	<b>KJ01D</b>

# Модульная защитная аппаратура

**Ценность жилья и его сохранность все больше и больше зависят от комфорта и безопасности. И того, и другого можно достичь с помощью защитных устройств от Hager.** Для модульных приборов концерна Hager на первом месте стоит качество, соответствующее самым требовательным стандартам. Защитные автоматические выключатели фирмы Hager предохраняют электропроводку, кабель и электрооборудование. Устройства защитного отключения (УЗО) применяются для отключения от электросети приборов при нарушении изоляции, при контакте человека с частью под напряжением и других утечках тока. Во влажных помещениях или в помещениях, где часто находятся дети, эти устройства просто необходимы. Устройства защиты от перенапряжений позволяют пользоваться электропитанием и электрическими устройствами без ограничений даже во время удара молнии.



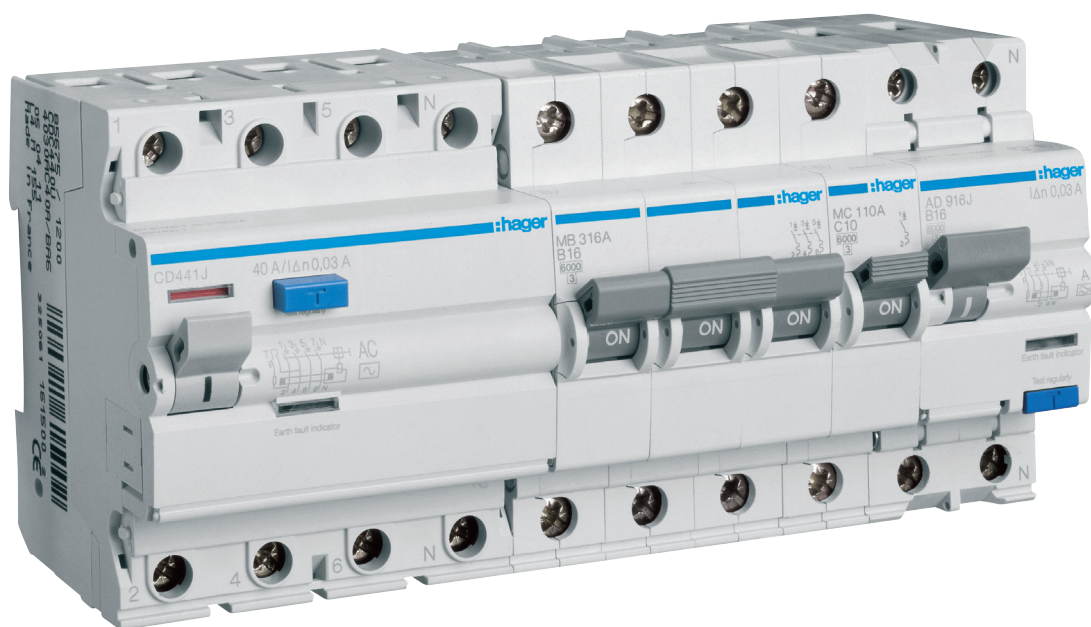
Автоматические выключатели, 6кА	7.04
Автоматические выключатели, 10кА	7.05
Устройства защитного отключения	7.11
Дифференциальные автоматические выключатели	7.14
Разрядники защиты от перенапряжений	7.16
Автоматические выключатели для защиты двигателей	7.23

# Модульные устройства защиты от Hager - просто и надежно

Для надежной защиты кабелей и проводов от перегрузки и короткого замыкания применяйте защитные автоматические выключатели Hager.

Устройства защитного отключения от концерна Hager позволяют уменьшить опасность, связанную с использованием электрической энергии. Они защищают людей и животных от поражения электрическим током. УЗО также применяются как дополнительная защита от возникновения пожаров при повреждении изоляции.

Дифференциальный автоматический выключатель - две функции в одном устройстве. Объединяет защитные функции автоматического выключателя и УЗО. Идеальны при нехватке места в щитах.



## Преимущества для вас:

- Однозначная индикация положения коммутации при помощи надписи ON/OFF (ВКЛ/ВЫКЛ) на рычаге
- Надежная защита от прикосновения (IP2X), все токоведущие части закрыты для предотвращения контакта с пальцами
- Одновременное присоединение фазной шины и проводника при помощи клемм Vi-Connect
- Установка дополнительных приспособлений: таких как блок - контакт и расцепитель минимального напряжения без применения инструментов
- Однозначная индикация наличия тока утечки благодаря отдельному индикаторному окошку (белый цвет - норма, желтый - утечка)
- Простая и экономящая время установка УЗО благодаря применению новой технологии присоединения QuickConnect

## Технические характеристики:

### Автоматические выключатели:

Нормы:	EN60898, IEC 898
Коммутационная способность:	6 / 10 кА
Характеристика расцепления:	B / C / D
Число полюсов:	1, 1+N, 2, 3, 3+N, 4
Номинальный ток:	от 0,5 до 125 А
Рабочее напряжение:	230 / 400 В переменного тока

### Устройства защитного отключения:

Нормы:	EN61008-1
Номинальный ток:	16, 25, 40, 63, 80, 100, 125 А
Ток утечки:	10, 30, 300, 500 мА
Чувствительность:	A, AC
Число полюсов:	2 и 4

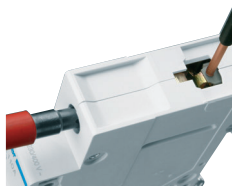
### Дифференциальные автоматические выключатели:

Нормы:	EN61009-1
Номинальный ток:	6, 10, 16, 25, 32, 40 А
Ток утечки:	10, 30, 300 мА
Чувствительность:	A, AC
Число полюсов:	2, 4



# Рекомендации специалистов

1



Геометрия клеммы исключает неправильное подсоединение провода

2



Однозначная индикация состояния ВКЛ/ВЫКЛ, утечка

3



Одновременное присоединение фазной шины и проводника при помощи Bi-Connect клеммы

4



Возможность пломбирования рычага управления

5



Металлическая клипса позволяет производить одиночный демонтаж/монтаж без особых усилий

6



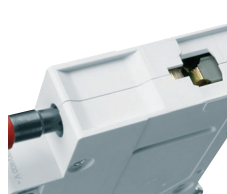
Монтаж проводки производится быстро и надежно благодаря фазным шинам

7



Новые серии автоматических выключателей 100% совместимы со старыми версиями

8



Надежная защита (IP2x) от случайного касания к токоведущим частям

- стандарт: EN 60898/IEC 60898
- класс селективности 3
- расчетное напряжение 230/400 В~
- сечение присоединяемого проводника 25 мм<sup>2</sup>

- возможна установка принадлежностей
- возможен одиночный демонтаж с системы фазных шин

- защита от прикосновения
- фазные шины, присоединительные элементы, концевые крышки



MB116A

### 1-полюсный

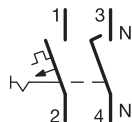


I <sub>N</sub> [A]	Кол-во модулей	Номер для заказа	
		Характеристика В	Характеристика С
0,5	1	-	MC100A
1	1	-	MC101A
2	1	-	MC102A
3	1	-	MC103A
4	1	-	MC104A
6	1	MB106A	MC106A
10	1	MB110A	MC110A
13	1	MB113A	MC113A
16	1	MB116A	MC116A
20	1	MB120A	MC120A
25	1	MB125A	MC125A
32	1	MB132A	MC132A
40	1	MB140A	MC140A
50	1	MB150A	MC150A
63	1	MB163A	MC163A



MB516A

### 1 + N

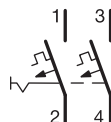


6	2	MB506A	MC506A
10	2	MB510A	MC510A
13	2	MB513A	MC513A
16	2	MB516A	MC516A
20	2	MB520A	MC520A
25	2	MB525A	MC525A
32	2	MB532A	MC532A
40	2	MB540A	MC540A
50	2	MB550A	MC550A
63	2	MB563A	MC563A



MB216A

### 2-полюсный

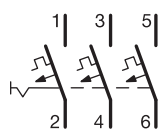


0,5	2	-	MC200A
1	2	-	MC201A
2	2	-	MC202A
3	2	-	MC203A
4	2	-	MC204A
6	2	MB206A	MC206A
10	2	MB210A	MC210A
13	2	MB213A	MC213A
16	2	MB216A	MC216A
20	2	MB220A	MC220A
25	2	MB225A	MC225A
32	2	MB232A	MC232A
40	2	MB240A	MC240A
50	2	MB250A	MC250A
63	2	MB263A	MC263A



MB325A

### 3-полюсный

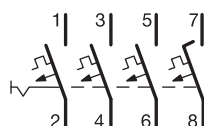


0,5	3	-	MC300A
1	3	-	MC301A
2	3	-	MC302A
3	3	-	MC303A
4	3	-	MC304A
6	3	MB306A	MC306A
10	3	MB310A	MC310A
13	3	MB313A	MC313A
16	3	MB316A	MC316A
20	3	MB320A	MC320A
25	3	MB325A	MC325A
32	3	MB332A	MC332A
40	3	MB340A	MC340A
50	3	MB350A	MC350A
63	3	MB363A	MC363A



MB432A

### 4-полюсный



6	4	MB406A	MC406A
10	4	MB410A	MC410A
13	4	MB413A	MC413A
16	4	MB416A	MC416A
20	4	MB420A	MC420A
25	4	MB425A	MC425A
32	4	MB432A	MC432A
40	4	MB440A	MC440A
50	4	MB450A	MC450A
63	4	MB463A	MC463A



- стандарт: IEC 898/ EN60898.
- класс селективности 3
- расчетное напряжение 230/400 В~
- возможен одиночный демонтаж с системы фазных шин
- с удобными для монтажа клеммами Bi-Connect

- приспособлены для последующей установки дополнительных устройств
- защита от прикосновения
- индикация положения контактов при помощи индикаторного окна (красное, зеленое)

Техническая информация на странице 7.27

Наименование	$I_n$ [A]	Количество модулей	Кол. в упаковке	№ для заказа
<b>1-полюсный</b> 	6	1	12	<b>NBN106</b>
	10	1	12	<b>NBN110</b>
	13	1	12	<b>NBN113</b>
	16	1	12	<b>NBN116</b>
	20	1	12	<b>NBN120</b>
	25	1	12	<b>NBN125</b>
	32	1	12	<b>NBN132</b>
	40	1	12	<b>NBN140</b>
	50	1	12	<b>NBN150</b>
	63	1	12	<b>NBN163</b>




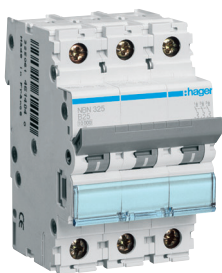
NBN106

<b>2-полюсный</b> 	6	2	6	<b>NBN206</b>
	10	2	6	<b>NBN210</b>
	13	2	6	<b>NBN213</b>
	16	2	6	<b>NBN216</b>
	20	2	6	<b>NBN220</b>
	25	2	6	<b>NBN225</b>
	32	2	6	<b>NBN232</b>
	40	2	6	<b>NBN240</b>
	50	2	6	<b>NBN250</b>
	63	2	6	<b>NBN263</b>



NBN216

<b>3-полюсный</b> 	6	3	4	<b>NBN306</b>
	10	3	4	<b>NBN310</b>
	13	3	4	<b>NBN313</b>
	16	3	4	<b>NBN316</b>
	20	3	4	<b>NBN320</b>
	25	3	4	<b>NBN325</b>
	32	3	4	<b>NBN332</b>
	40	3	4	<b>NBN340</b>
	50	3	4	<b>NBN350</b>
	63	3	4	<b>NBN363</b>



NBN325

- стандарт: IEC 898/ EN60898
- класс селективности 3
- расчетное напряжение 230/400 В~
- возможен одиночный демонтаж с системы фазных шин
- с удобными для монтажа клеммами Vi-Connect

- приспособлены для последующей установки дополнительных устройств
- защита от прикосновения
- индикация положения контактов при помощи индикаторного окна (красное, зеленое)

Техническая информация на странице 7.27



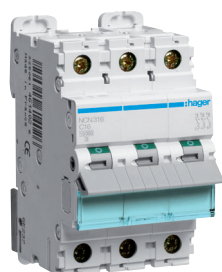
NCN116

Наименование	$I_n$ [A]	Количество модулей	Кол. в упаковке	№ для заказа
<b>1-полюсный</b>	0,5	1	12	NCN100
	1	1	12	NCN101
	2	1	12	NCN102
	3	1	12	NCN103
	4	1	12	NCN104
	6	1	12	NCN106
	10	1	12	NCN110
	13	1	12	NCN113
	16	1	12	NCN116
	20	1	12	NCN120
	25	1	12	NCN125
	32	1	12	NCN132
	40	1	12	NCN140
	50	1	12	NCN150
	63	1	12	NCN163



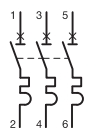
NCN216

<b>2-полюсный</b>	0,5	2	6	NCN200
	1	2	6	NCN201
	2	2	6	NCN202
	3	2	6	NCN203
	4	2	6	NCN204
	6	2	6	NCN206
	10	2	6	NCN210
	13	2	6	NCN213
	16	2	6	NCN216
	20	2	6	NCN220
	25	2	6	NCN225
	32	2	6	NCN232
	40	2	6	NCN240
	50	2	6	NCN250
	63	2	6	NCN263



NCN316

<b>3-полюсный</b>	0,5	3	4	NCN300
	1	3	4	NCN301
	2	3	4	NCN302
	3	3	4	NCN303
	4	3	4	NCN304
	6	3	4	NCN306
	10	3	4	NCN310
	13	3	4	NCN313
	16	3	4	NCN316
	20	3	4	NCN320
	25	3	4	NCN325
	32	3	4	NCN332
	40	3	4	NCN340
	50	3	4	NCN350
	63	3	4	NCN363



# Автоматические выключатели, 10 кА, характеристика расцепления D

- стандарт: IEC 898/ EN60898
- класс селективности 3
- расчетное напряжение 230/400 В~
- возможен одиночный демонтаж с системы фазных шин
- с удобными для монтажа клеммами Bi-Connect

- приспособлены для последующей установки дополнительных устройств
- защита от прикосновения
- индикация положения контактов при помощи индикаторного окна (красное, зеленое)

Техническая информация на странице 7.27



NDN116

Наименование	$I_n$ [A]	Количество модулей	Кол. в упаковке	№ для заказа
<b>1-полюсный</b>				
	0,5	1	12	<b>NDN100</b>
	1	1	12	<b>NDN101</b>
	2	1	12	<b>NDN102</b>
	3	1	12	<b>NDN103</b>
	4	1	12	<b>NDN104</b>
	6	1	12	<b>NDN106</b>
	10	1	12	<b>NDN110</b>
	13	1	12	<b>NDN113</b>
	16	1	12	<b>NDN116</b>
	20	1	12	<b>NDN120</b>
	25	1	12	<b>NDN125</b>
	32	1	12	<b>NDN132</b>
	40	1	12	<b>NDN140</b>
	50	1	12	<b>NDN150</b>
63	1	12	<b>NDN163</b>	
<b>3-полюсный</b>				
	0,5	3	4	<b>NDN300</b>
	1	3	4	<b>NDN301</b>
	2	3	4	<b>NDN302</b>
	3	3	4	<b>NDN303</b>
	4	3	4	<b>NDN304</b>
	6	3	4	<b>NDN306</b>
	10	3	4	<b>NDN310</b>
	13	3	4	<b>NDN313</b>
	16	3	4	<b>NDN316</b>
	20	3	4	<b>NDN320</b>
	25	3	4	<b>NDN325</b>
	32	3	4	<b>NDN332</b>
	40	3	4	<b>NDN340</b>
	50	3	4	<b>NDN350</b>
63	3	4	<b>NDN363</b>	



NDN325

- номинальное напряжение 230/400 В 50/60 Гц
- отключающая способность 10кА
- характеристика C
- класс селективности 3
- износостойкость 10000 циклов коммутаций
- степень защиты IP 30



HLF180S

## Автоматические выключатели от 80А до 125А

Количество полюсов	Номин.ток А	Количество модулей	№ для заказа
1	80 А	1,5	<b>HLF180S</b>
1	100 А	1,5	<b>HLF190S</b>
1	125 А	1,5	<b>HLF199S</b>



HLF299S

## Автоматические выключатели от 80А до 125А

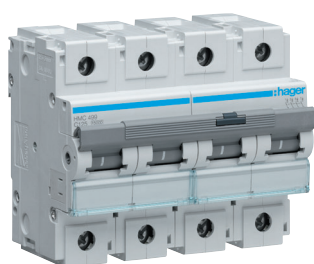
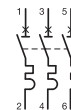
Количество полюсов	Номин.ток А	Количество модулей	№ для заказа
2	80 А	3	<b>HLF280S</b>
2	100 А	3	<b>HLF290S</b>
2	125 А	3	<b>HLF299S</b>



HLF399S

## Автоматические выключатели от 80А до 125А

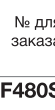
Количество полюсов	Номин.ток А	Количество модулей	№ для заказа
3	80 А	4,5	<b>HLF380S</b>
3	100 А	4,5	<b>HLF390S</b>
3	125 А	4,5	<b>HLF399S</b>



HLF499S

## Автоматические выключатели от 80А до 125А

Количество полюсов	Номин.ток А	Количество модулей по 17,5 мм	№ для заказа
4	80 А	6	<b>HLF480S</b>
4	100 А	6	<b>HLF490S</b>
4	125 А	6	<b>HLF499S</b>



- могут устанавливаться дополнительно на все линейные защитные автоматы (присоединение слева)
- блок-контакт, сигнальный контакт, расцепитель с шунтовой катушкой,

- расцепитель минимального напряжения
  - защита от прикосновения
  - запирающий механизм
- Указание:  
На линейный защитный автомат можно установить

максимум 3 блок-контакта (MZ201, MZ202) и один расцепитель (MZ203 ... MZ206).  
Пример: 3 x MZ201 + 1 x MZ203  
Техническая информация на странице 7.33



MZ201

### Блок-контакт CA 6 A/230 В~

Сигнализация в случае аварии, вызванной перегрузкой или коротким замыканием, при отключении линейного защитного автомата вручную, а также при дистанционном отключении при помощи расцепителя с шунтовой катушкой и расцепителя минимального напряжения.



Наименование	Описание	Количество модулей	Кол. в упаковке	№ для заказа
Блок-контакт CA 6 A/230 В~		0,5	1	<b>MZ201</b>



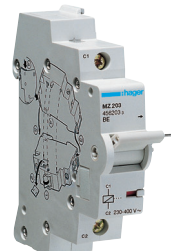
MZ202

### Сигнальный контакт SD 6 A/230 В~

Сигнализация в случае аварии, вызванной перегрузкой или коротким замыканием, а также при дистанционном отключении при помощи расцепителя с шунтовой катушкой и расцепителя минимального напряжения.



Наименование	Описание	Количество модулей	Кол. в упаковке	№ для заказа
Сигнальный контакт SD 6 A/230 В~		0,5	1	<b>MZ202</b>



MZ203

### Расцепитель с шунтовой катушкой

Дистанционное отключение линейного защитного автомата путем управляющего воздействия на электромагнитную катушку расцепителя (возможно также импульсное управление).



Наименование	Описание	Количество модулей по 17,5 мм	Кол. в упаковке	№ для заказа
Расцепитель с шунтовой катушкой	от 230 В до 415 В AC от 110 В до 130 В DC	1	1	<b>MZ203</b>
Расцепитель с шунтовой катушкой	от 24 В до 48 В AC от 12 В до 48 В DC	1	1	<b>MZ204</b>

Защитная аппаратура



MZ205

### Расцепитель минимального напряжения

Отключение линейного защитного автомата при падении сетевого напряжения.

Диапазон расцепления:

< 35%  $U_n$ : выключение

35% - 70%  $U_n$ : выключение или удержание > 70%  $U_n$ : удержание



Наименование	Описание	Количество модулей	Кол. в упаковке	№ для заказа
Расцепитель минимального напряжения 48 В постоянного тока		1	1	<b>MZ205</b>
Расцепитель минимального напряжения 230 В переменного тока		1	1	<b>MZ206</b>



MZN175

### Запирающий механизм

Предотвращает несанкционированное включение.

Применение: на всех аппаратах со стандартным рычажком включения, например, на всех линейных защитных автоматах, УЗО до 63 А и т.п.

Наименование	Описание	Количество модулей	Кол. в упаковке	№ для заказа
Запирающий механизм			2	<b>MZN175</b>



S014

### Висячий замок

(различные виды запираения)

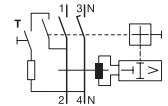
Наименование	Описание	Количество модулей	Кол. в упаковке	№ для заказа
Висячий замок	С тремя ключами		1	<b>S014</b>

- стандарты: EN61008-1
- расчетное напряжение 230/400 В~ 50/60 Гц
- чувствительность к импульсному току и устойчивость к ударному току до 250 А
- тип: до 5000 А
- отключающая способность 6 кА, с предохранителем 63 А / gL
- приспособлены для последующей установки дополнительных устройств
- возможен одиночный демонтаж с системы фазных шин
- с удобными для монтажа клеммами Vi-Connect
- защита от прикосновения



CD240J

### УЗО, тип А, 2-полюсные

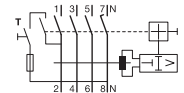


Наименование	$I_n$ [A]	$I_{\Delta n}$ [mA]	Количество модулей	Кол. в упаковке	№ для заказа
УЗО 2x16 А, 10 mA, А	16	10	2	1	<b>CC216J</b>
УЗО 2x16 А, 30 mA, А	16	30	2	1	<b>CD216J</b>
УЗО 2x25 А, 30 mA, А	25	30	2	1	<b>CD225J</b>
УЗО 2x40 А, 30 mA, А	40	30	2	1	<b>CD240J</b>
УЗО 2x63 А, 30 mA, А	63	30	2	1	<b>CD263J</b>
УЗО 2x40 А, 100 mA, А	40	100	2	1	<b>CE240J</b>
УЗО 2x25 А, 300 mA, А	25	300	2	1	<b>CF225J</b>
УЗО 2x40 А, 300 mA, А	40	300	2	1	<b>CF240J</b>
УЗО 2x63 А, 300 mA, А	63	300	2	1	<b>CF263J</b>
УЗО 2x25 А, 500 mA, А	25	500	2	1	<b>CGA225D</b>
УЗО 2x40 А, 500 mA, А	40	500	2	1	<b>CGA240D</b>
УЗО 2x63 А, 500 mA, А	63	500	2	1	<b>CGA263D</b>



CD440J

### УЗО, тип А, 4-полюсные



Наименование	$I_n$ [A]	$I_{\Delta n}$ [mA]	Количество модулей	Кол. в упаковке	№ для заказа
УЗО 4x25 А, 30 mA, А	25	30	4	1	<b>CD425J</b>
УЗО 4x40 А, 30 mA, А	40	30	4	1	<b>CD440J</b>
УЗО 4x63 А, 30 mA, А	63	30	4	1	<b>CD463J</b>
УЗО 4x80 А, 30 mA, А	80	30	4	1	<b>CD480D</b>
УЗО 4x100 А, 30 mA, А	100	30	4	1	<b>CD484D</b>
УЗО 4x40 А, 100 mA, А	40	100	4	1	<b>CE440J</b>
УЗО 4x63 А, 100 mA, А	63	100	4	1	<b>CE463J</b>
УЗО 4x25 А, 300 mA, А	25	300	4	1	<b>CF425J</b>
УЗО 4x40 А, 300 mA, А	40	300	4	1	<b>CF440J</b>
УЗО 4x63 А, 300 mA, А	63	300	4	1	<b>CF463J</b>
УЗО 4x80 А, 300 mA, А	80	300	4	1	<b>CF480D</b>
УЗО 4x100А, 300 mA, А	100	300	4	1	<b>CF484D</b>
УЗО 4x125А, 300 mA, А	125	300	5	1	<b>CFA490</b>
УЗО 4x25 А, 500 mA, А	25	500	4	1	<b>CGA425D</b>
УЗО 4x40 А, 500 mA, А	40	500	4	1	<b>CGA440D</b>
УЗО 4x63 А, 500 mA, А	63	500	4	1	<b>CGA463D</b>
УЗО 4x80 А, 500 mA, А	80	500	4	1	<b>CG480D</b>
УЗО 4x100А, 500 mA, А	100	500	4	1	<b>CG484D</b>
УЗО 4x125А, 500 mA, А	125	500	5	1	<b>CGA490</b>



CGA490

### селективный 4-полюсный

Наименование	$I_n$ [A]	$I_{\Delta n}$ [mA]	Количество модулей	Кол. в упаковке	№ для заказа
УЗО 4x40А, 300 mA, А, S	40	300 S	4	1	<b>CP440J</b>
УЗО 4x63А, 300 mA, А, S	63	300 S	4	1	<b>CP463J</b>
УЗО 4x80А, 300 mA, А, S	80	300 S	4	1	<b>CP480D</b>
УЗО 4x100А, 300 mA, А, S	100	300 S	4	1	<b>CP484D</b>
УЗО 4x40А, 30 mA, А, HI	40	30 HI	4	1	<b>CH440D</b>
УЗО 4x63А, 100 mA, А, S	63	100 S	4	1	<b>CN463J</b>

- чувствительность:
- к переменному току
- номинальное напряжение  
230 / 400 В, 50 / 60 Гц

- номинальный ток утечки 30 и 300 мА
- номинальный ток  
25, 40, 63 А
- степень защиты IP 30

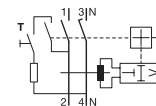
- рабочая температура от  
- 25°C до +40°C
- характеристики отключения: для общего применения без задержки селективная



CD241J

## УЗО, тип AC, 2-полюсные

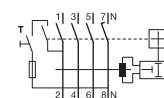
Наименование	Номин. ток А	Номин. ток утечки в мА	Количество модулей	№ для заказа
УЗО 2x25А, 30 мА, AC	25	30	2	<b>CD226J</b>
УЗО 2x40А, 30 мА, AC	40	30	2	<b>CD241J</b>
УЗО 2x63А, 30 мА, AC	63	30	2	<b>CD264J</b>
УЗО 2x25А, 300 мА, AC	25	300	2	<b>CF226J</b>
УЗО 2x40А, 300 мА, AC	40	300	2	<b>CF241J</b>
УЗО 2x63А, 300 мА, AC	63	300	2	<b>CF264J</b>



CD441J

## Устройства защитного отключения

Наименование	Номин. ток А	Номин. ток утечки в мА	Количество модулей	№ для заказа
УЗО 4x25А, 30 мА, AC	25	30	4	<b>CD426J</b>
УЗО 4x40А, 30 мА, AC	40	30	4	<b>CD441J</b>
УЗО 4x63А, 30 мА, AC	63	30	4	<b>CD464J</b>
УЗО 4x25А, 300 мА, AC	25	300	4	<b>CF426J</b>
ПЗВ 4x40А, 300 мА, AC	40	300	4	<b>CF441J</b>
ПЗВ 4x63А, 300 мА, AC	63	300	4	<b>CF464J</b>





На УЗО на 16 А ... 100 А могут устанавливаться максимум 2 дополнительных приспособления:

1 x CZ001 + 1 x MZ203 ... MZ206

\* Внимание: Всегда вначале устанавливайте на УЗО приспособление CZ001.



CZ001

### Блок-контакт CA и сигнальный контакт SD 6 А - 230 В~

Блок-контакт CA: 1 н.з. + 1 н.о. 1 Сигнализация в случае аварии, при отключении вручную, а также при дистанционном отключении. Сигнальный контакт SD: 1 н.з. + 1 н.о. Сигнализация в случае аварии, а также при дистанционном отключении.

Наименование	Количество модулей	Кол. в упаковке	№ для заказа
Блок-контакт CA и сигнальный контакт SD 6 А - 230 В~	1	1	<b>CZ001</b>



MZ203

### Расцепитель с шунтовой катушкой

- дистанционное отключение путем постоянного или импульсного управления  
- от 230 В до 415 В переменного тока

Наименование	Количество модулей	Кол. в упаковке	№ для заказа
Расцепитель с шунтовой катушкой	1	1	<b>MZ203</b>



MZ204

### Расцепитель с шунтовой катушкой

- дистанционное отключение путем постоянного или импульсного управления  
- от 110 В до 130 В переменного тока

Наименование	Количество модулей	Кол. в упаковке	№ для заказа
Расцепитель с шунтовой катушкой	1	1	<b>MZ204</b>

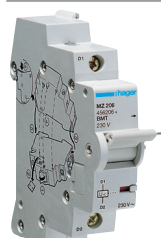


MZ205

### Расцепитель минимального напряжения

- диапазон расцепления: 35 - 70%  $U_n$   
- 48 В постоянного тока

Наименование	Количество модулей	Кол. в упаковке	№ для заказа
Расцепитель минимального напряжения	1	1	<b>MZ205</b>

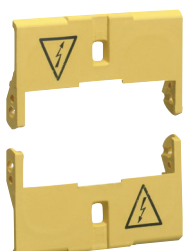


MZ206

### Расцепитель минимального напряжения

- диапазон расцепления: 35 - 70%  $U_n$   
- 230 В переменного тока

Наименование	Количество модулей	Кол. в упаковке	№ для заказа
Расцепитель минимального напряжения	1	1	<b>MZ206</b>



CZN005

### Крышка для клемм

- пломбируемая, 1 комплект = 2 шт.

Наименование	Количество модулей	Кол. в упаковке	№ для заказа
Крышка для клемм для 2-полюсного УЗО	2	10	<b>CZN005</b>
Крышка для клемм для 4-полюсного УЗО	4	10	<b>CZN006</b>

- стандарты: EN61009-1.
- расчетное напряжение 230 В~
- чувствительность к импульсному току и устойчивость к ударному току до 250 А
- характеристики расцепления линейного защитного автомата В и С по VDE 0641

- устойчивость к короткому замыканию 6 кА
- индикация положения контактов при помощи индикаторного окна (желтое, прозрачное)
- с удобными для монтажа клеммами Vi-Connect
- защита от прикосновения

- возможен одиночный демонтаж с системы фазных шин

Техническая информация на странице 7.38



AD916J

## ДАВ, 6кА, тип А, 2-полюсный, характеристика В

Наименование	$I_n$ [A]	$I_{\Delta n}$ [mA]	Количество модулей	Кол-во упаковки	№ для заказа
ДАВ 1+N, 16А, 10 мА, В, 6 кА, А,	16	10	2	1	<b>AC916J</b>
ДАВ 1+N, 6А, 30 мА, В, 6 кА, А,	6	30	2	1	<b>AD906J</b>
ДАВ 1+N, 10А, 30 мА, В, 6 кА, А,	10	30	2	1	<b>AD910J</b>
ДАВ 1+N, 16А, 30 мА, В, 6 кА, А,	16	30	2	1	<b>AD916J</b>
ДАВ 1+N, 20А, 30 мА, В, 6 кА, А,	20	30	2	1	<b>AD920J</b>
ДАВ 1+N, 25А, 30 мА, В, 6 кА, А,	25	30	2	1	<b>AD925J</b>
ДАВ 1+N, 32А, 30 мА, В, 6 кА, А,	32	30	2	1	<b>AD932J</b>
ДАВ 1+N, 40А, 30 мА, В, 6 кА, А,	40	30	2	1	<b>AD940J</b>

## ДАВ, 6кА, тип А, 2-полюсный, характеристика С

Наименование	$I_n$ [A]	$I_{\Delta n}$ [mA]	Количество модулей	Кол-во упаковки	№ для заказа
ДАВ 1+N, 16А, 10 мА, С, 6 кА, А	16	10	2	1	<b>AC966L</b>
ДАВ 1+N, 6А, 30 мА, С, 6 кА, А	6	30	2	1	<b>AD956J</b>
ДАВ 1+N, 10А, 30 мА, С, 6 кА, А	10	30	2	1	<b>AD960J</b>
ДАВ 1+N, 16А, 30 мА, С, 6 кА, А	16	30	2	1	<b>AD966J</b>
ДАВ 1+N, 20А, 30 мА, С, 6 кА, А	20	30	2	1	<b>AD970J</b>
ДАВ 1+N, 25А, 30 мА, С, 6 кА, А	25	30	2	1	<b>AD975J</b>
ДАВ 1+N, 32А, 30 мА, С, 6 кА, А	32	30	2	1	<b>AD982J</b>
ДАВ 1+N, 40А, 30 мА, С, 6 кА, А	40	30	2	1	<b>AD990J</b>

- чувствительность к переменному и пульсирующему постоянному току
- номинальный ток утечки 10, 30 мА
- номинальный ток 6, 10, 16, 20, 25, 32 А
- номинальное напряжение 230/400, 50/60 Гц
- характеристика С
- отключающая способность 4,5 кА,
- класс селективности 3
- двухполюсный (1 + N)
- рабочая температура: от -25°C до +40°C
- степень защиты IP 40



AD866J

## характеристика С 2-полюсные (1+N)

Характеристика	Номин. ток А	Номин. ток утечки мА	Отключ. спос. кА	Колич. полюсов	№ для заказа
ДАВ 1+N, 6А, 30 мА, С, 4,5 кА, АС,	6	30	4,5	2	<b>AD856J</b>
ДАВ 1+N, 10А, 30 мА, С, 4,5 кА, АС,	10	30	4,5	2	<b>AD860J</b>
ДАВ 1+N, 16А, 30 мА, С, 4,5 кА, АС	16	30	4,5	2	<b>AD866J</b>
ДАВ 1+N, 20А, 30 мА, С, 4,5 кА, АС	20	30	4,5	2	<b>AD870J</b>
ДАВ 1+N, 25А, 30 мА, С, 4,5 кА, АС	25	30	4,5	2	<b>AD875J</b>
ДАВ 1+N, 32А, 30 мА, С, 4,5 кА, АС	32	30	4,5	2	<b>AD882J</b>
ДАВ 1+N, 40А, 30 мА, С, 4,5 кА, АС	40	30	4,5	2	<b>AD890J</b>

- стандарты: EN 60898
- чувствительность к переменному и пульсирующему постоянному току
- номинальный ток утечки 30 мА
- номинальный ток 6, 10, 16, 20, 25, 32 А
- номинальное напряжение 230/400, 50/60 Гц
- характеристика С
- отключающая способность 6 кА,
- класс селективности 3
- 4-полюсный
- рабочая температура: от -5°C до +40°C
- степень защиты IP 20



ADP466H

## ДАВ, 6кА, тип АС, 4-полюсный, характеристика С

Наименование	$I_n$ [A]	$I_{\Delta n}$ [mA]	Количество модулей	Кол-во упаковки	№ для заказа
ДАВ 4P, 6А, 30 мА, С, 6 кА, АС	6	30	4	1	<b>ADP456H</b>
ДАВ 4P, 10А, 30 мА, С, 6 кА, АС	10	30	4	1	<b>ADP460H</b>
ДАВ 4P, 16А, 30 мА, С, 6 кА, АС	16	30	4	1	<b>ADP466H</b>
ДАВ 4P, 20А, 30 мА, С, 6 кА, АС	20	30	4	1	<b>ADP470H</b>
ДАВ 4P, 25А, 30 мА, С, 6 кА, АС	25	30	4	1	<b>ADP475H</b>
ДАВ 4P, 32А, 30 мА, С, 6 кА, АС	32	30	4	1	<b>ADP482H</b>
ДАВ 4P, 40А, 30 мА, С, 6 кА, АС	40	30	4	1	<b>ADP490H</b>



ADM466D

## ДАВ, 6кА, тип А, 4-полюсный, характеристика С

Наименование	$I_n$ [A]	$I_{\Delta n}$ [mA]	Количество модулей	Кол-во упаковки	№ для заказа
ДАВ 4P, 6А, 30 мА, С, 6 кА, А	6	30	4	1	<b>ADM456D</b>
ДАВ 4P, 10А, 30 мА, С, 6 кА, А	10	30	4	1	<b>ADM460D</b>
ДАВ 4P, 16А, 30 мА, С, 6 кА, А	16	30	4	1	<b>ADM466D</b>
ДАВ 4P, 20А, 30 мА, С, 6 кА, А	20	30	4	1	<b>ADM470D</b>
ДАВ 4P, 25А, 30 мА, С, 6 кА, А	25	30	4	1	<b>ADM475D</b>
ДАВ 4P, 32А, 30 мА, С, 6 кА, А	32	30	4	1	<b>ADM482D</b>
ДАВ 4P, 40А, 30 мА, С, 6 кА, А	40	30	4	1	<b>ADM490D</b>



ADH466H

## ДАВ, 6кА, тип НI, 4-полюсный, характеристика С

Наименование	$I_n$ [A]	$I_{\Delta n}$ [mA]	Количество модулей	Кол-во упаковки	№ для заказа
ДАВ 4P, 6А, 30 мА, С, 6 кА, НI	6	30	4	1	<b>ADH456H</b>
ДАВ 4P, 10А, 30 мА, С, 6 кА, НI	10	30	4	1	<b>ADH460H</b>
ДАВ 4P, 16А, 30 мА, С, 6 кА, НI	16	30	4	1	<b>ADH466H</b>
ДАВ 4P, 20А, 30 мА, С, 6 кА, НI	20	30	4	1	<b>ADH470H</b>
ДАВ 4P, 25А, 30 мА, С, 6 кА, НI	25	30	4	1	<b>ADH475H</b>
ДАВ 4P, 32А, 30 мА, С, 6 кА, НI	32	30	4	1	<b>ADH482H</b>
ДАВ 4P, 40А, 30 мА, С, 6 кА, НI	40	30	4	1	<b>ADH490H</b>

- стандарты: EN 60898
- чувствительность к переменному и пульсирующему постоянному току
- номинальный ток утечки 300 мА
- номинальный ток 6, 10, 16, 20, 25, 32 А
- номинальное напряжение 230/400, 50/60 Гц
- характеристика С
- отключающая способность 6 кА,
- класс селективности 3
- 4-полюсный
- рабочая температура: от -5°C до +40°C
- степень защиты IP 20



AFP466H

### ДАВ, 6кА, тип АС, 4-полюсный, характеристика С

Наименование	$I_n$ [A]	$I_{\Delta n}$ [mA]	Количество модулей	Кол-во упаковок	№ для заказа
ДАВ 4P, 6А, 300 мА, С, 6 кА, АС	6	300	4	1	<b>AFP456H</b>
ДАВ 4P, 10А, 300 мА, С, 6 кА, АС	10	300	4	1	<b>AFP460H</b>
ДАВ 4P, 16А, 300 мА, С, 6 кА, АС	16	300	4	1	<b>AFP466H</b>
ДАВ 4P, 20А, 300 мА, С, 6 кА, АС	20	300	4	1	<b>AFP470H</b>
ДАВ 4P, 25А, 300 мА, С, 6 кА, АС	25	300	4	1	<b>AFP475H</b>
ДАВ 4P, 32А, 300 мА, С, 6 кА, АС	32	300	4	1	<b>AFP482H</b>
ДАВ 4P, 40А, 300 мА, С, 6 кА, АС	40	300	4	1	<b>AFP490H</b>



AFM456D

### ДАВ, 6кА, тип А, 4-полюсный, характеристика С

Наименование	$I_n$ [A]	$I_{\Delta n}$ [mA]	Количество модулей	Кол-во упаковок	№ для заказа
ДАВ 4P, 6А, 300 мА, С, 6 кА, А	6	300	4	1	<b>AFM456D</b>
ДАВ 4P, 10А, 300 мА, С, 6 кА, А	10	300	4	1	<b>AFM460D</b>
ДАВ 4P, 16А, 300 мА, С, 6 кА, А	16	300	4	1	<b>AFM466D</b>
ДАВ 4P, 20А, 300 мА, С, 6 кА, А	20	300	4	1	<b>AFM470D</b>
ДАВ 4P, 25А, 300 мА, С, 6 кА, А	25	300	4	1	<b>AFM475D</b>
ДАВ 4P, 32А, 300 мА, С, 6 кА, А	32	300	4	1	<b>AFM482D</b>
ДАВ 4P, 40А, 300 мА, С, 6 кА, А	40	300	4	1	<b>AFM490D</b>



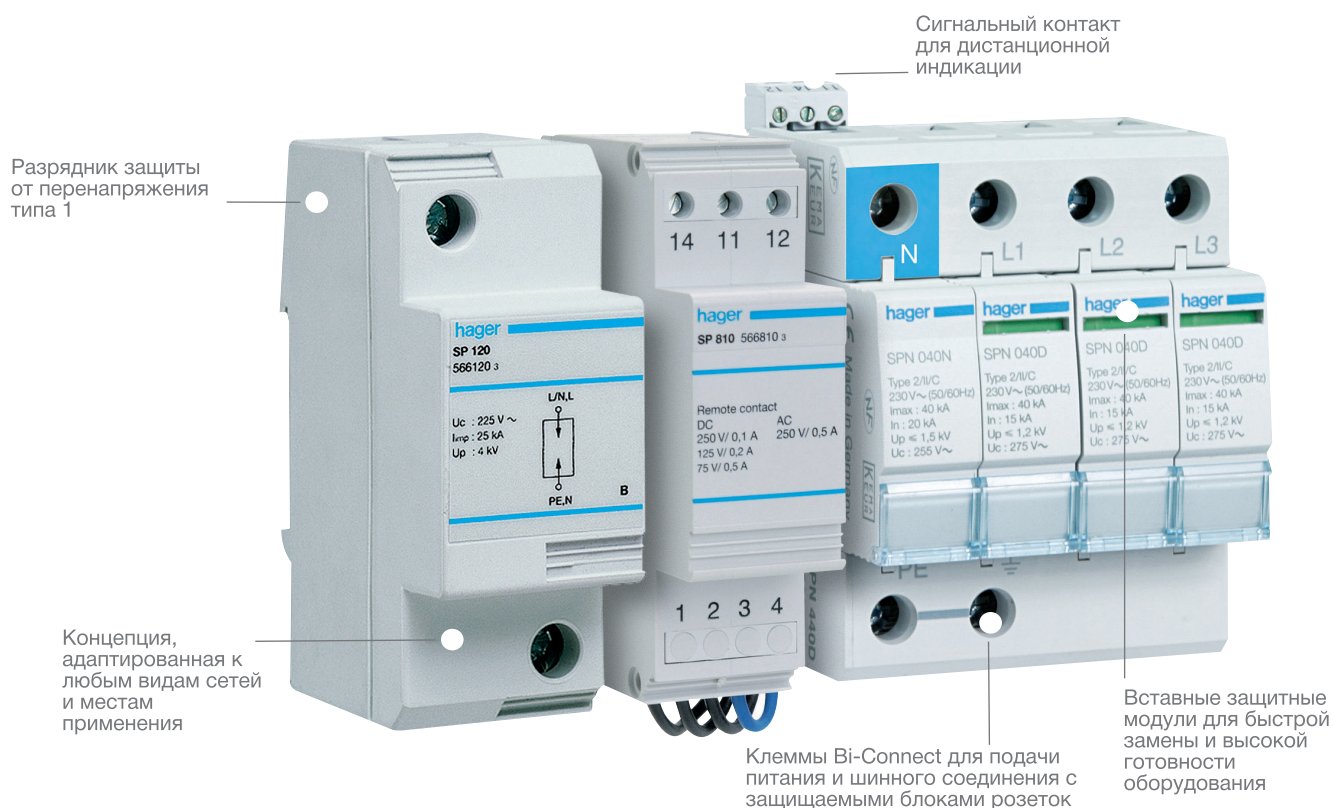
AFH466H

### ДАВ, 6кА, тип НI, 4-полюсный, характеристика С

Наименование	$I_n$ [A]	$I_{\Delta n}$ [mA]	Количество модулей	Кол-во упаковок	№ для заказа
ДАВ 4P, 6А, 300 мА, С, 6 кА, НI	6	300	4	1	<b>AFH456H</b>
ДАВ 4P, 10А, 300 мА, С, 6 кА, НI	10	300	4	1	<b>AFH460H</b>
ДАВ 4P, 16А, 300 мА, С, 6 кА, НI	16	300	4	1	<b>AFH466H</b>
ДАВ 4P, 20А, 300 мА, С, 6 кА, НI	20	300	4	1	<b>AFH470H</b>
ДАВ 4P, 25А, 300 мА, С, 6 кА, НI	25	300	4	1	<b>AFH475H</b>
ДАВ 4P, 32А, 300 мА, С, 6 кА, НI	32	300	4	1	<b>AFH482H</b>
ДАВ 4P, 40А, 300 мА, С, 6 кА, НI	40	300	4	1	<b>AFH490H</b>

# Разрядники защиты от перенапряжения – надежная защита от молний

Желание пользоваться электропитанием и электрическими устройствами без ограничений даже во время удара молнии привело к появлению новых требований к качеству защиты от перенапряжений. Для этого фирма Hager разработала концепцию трехступенчатой защиты от перенапряжений – предварительная защита, защита среднего класса и точная защита. Аппараты можно без особых сложностей устанавливать в электрораспределительных устройствах жилых и производственных помещений.



## Преимущества для вас:

- Высокая безопасность – защита от удара молнии и перенапряжения.
- Отсутствие электрической дуги внутри распределительного устройства – заключенный в оболочку разрядник типа 1.
- Однозначная индикация неисправности – разрядник типа 2 с индикатором расцепления на аппарате и дистанционным индикатором.
- Быстрая замена защитных модулей – вставные модули разрядника типа 2 кВ

## Технические характеристики:

<b>Монтаж:</b>	на планке DIN рейка в электрических распределительных щитках
<b>Исполнение:</b>	комбинированный разрядник для сетей TN-C, TN-S и TT, тип 1
<b>Ток разряда молнии (10/350 мкс):</b>	75 / 100 кА
<b>Уровень защиты:</b>	<= 1,5 кВ Разрядники 1- и 3-полюсный, тип 1
<b>Ток разряда молнии (10/350 мкс):</b>	50 / 100 кА
<b>Уровень защиты:</b>	<= 4 кВ Разрядник 1-, 3- и 4-полюсный, вставной, тип 2
<b>Отводимый ток:</b>	15 / 40 кА
<b>Уровень защиты:</b>	<= 1,5 кВ Разрядник с индикацией работы, тип 3
<b>Уровень защиты:</b>	<= 1,25 / 1,5 кВ



# Рекомендации специалистов

- 

1

Сигнальный контакт для дистанционной индикации
- 

2

Концепция, адаптированная к любым видам сетей и местам применения
- 

3

Вставные защитные модули для быстрой замены и высокой готовности оборудования
- 

4

Разрядник защиты от перенапряжения типа 1 с защитной оболочкой
- 

5

Клеммы Vi-Connect для подачи питания и шинного соединения с защищаемыми блоками розеток

Разрядники типа 1 для различных видов сетей TNC, TNS, TT по EN61643-11. Эти разрядники служат для ограничения напряжения до  $\leq 1,5$  кВ (включая защиту типа 2).

Разрядники защиты от перенапряжения типа 1 можно также устанавливать до счетчика, на вводе в здание.

Техническая информация на странице 7.39



SPN801

## Комбинированный разрядник защиты от перенапряжения тип 1

Наименование	Защита $U_p$ (кВ)	Количество модулей	Кол. в упаковке	№ для заказа
Комбинированный разрядник, 3п, тип 1+2, TNC, 75кА	1,5	6	1	<b>SPN800</b>
Комбинированный разрядник, 3п, тип 1+2, TNC, 75кА, с доп. контактом	1,5	6	1	<b>SPN800R</b>
Комбинированный разрядник, 4п, тип 1+2, TNS, 100кА	1,5	8	1	<b>SPN801</b>
Комбинированный разрядник, 4п, тип 1+2, TNS, 100кА, с доп. контактом	1,5	8	1	<b>SPN801R</b>
Комбинированный разрядник, 4п, тип 1+2, TT, 100кА	1,5	8	1	<b>SPN802</b>
Комбинированный разрядник, 4п, тип 1+2, TT, 100кА, с доп. контактом	1,5	8	1	<b>SPN802R</b>



SPN080

## Фазный картридж 25кА, тип 1

Наименование	Защита $U_p$ (кВ)	Кол. в упаковке	№ для заказа
Картридж, тип 1, для SPN80xx	1,5	1	<b>SPN080</b>
Картридж, тип 1, для SPN802x	1,5	1	<b>SPN080N</b>



SP120

## Грозозащитный разрядник в оболочке

тип 1, 1- и 3-полюсные

Наименование	Защита $U_p$ (кВ)	Количество модулей	Кол. в упаковке	№ для заказа
1-полюсный, 50 кА, (10/350) мкс	$\leq U_p$ 4 кВ	2	1	<b>SP120</b>
3-полюсный, 100 кА, (10/350) мкс	$\leq U_p$ 4 кВ	4	1	<b>SP320</b>
1-полюсный, 50 кА, (10/350) мкс	$\leq U_p$ 4 кВ	2	1	<b>SP150</b>



Разрядники защиты от перенапряжения тип 2. Эти разрядники служат для ограничения напряжения до  $\leq 1,5$  кВ и могут включаться после разрядников класса 1. При включении в цепь этих разрядников после разрядников типа 1 должна соблюдаться длина проводника  $> 15$  м или

устанавливаться разделительные индуктивности. Разрядники от перенапряжения тип 3. С их помощью ограничивается остаточное напряжение до  $\leq 1,25/1,5$  кВ.

Техническая информация на странице 7.39



SPN115

## Разрядники защиты от перенапряжения, 1-полюсные

- тип 2  
- со сменными картриджами

Наименование	$I_{sn}$	$I_{max}$	Защита $U_p$	Количество модулей	Кол. в упаковке	№ для заказа
Разрядник, тип 2, 1п, для сетей IT, с доп. контактом	15 кА	40 кА	$\leq 2,25$ кВ	1	1	<b>SPN113</b>
Разрядник, тип 2, 1п	15 кА	40 кА	$\leq 1,5$ кВ	1	1	<b>SPN115</b>
Разрядник, тип 2, 1п, с доп. контактом	15 кА	40 кА	$\leq 1,5$ кВ	1	1	<b>SPN117</b>
Разрядник, тип 2, 1п, для сетей TT	20 кА	30 кА	$\leq 1,5$ кВ	1	1	<b>SPN118</b>



SPN315

## Разрядники защиты от перенапряжения, 3-полюсные

- со сменными картриджами

Наименование	$I_{sn}$	$I_{max}$	Защита $U_p$	Количество модулей	Кол. в упаковке	№ для заказа
Разрядник, тип 2, 3п	15 кА	40 кА	$\leq 1,5$ кВ	3	1	<b>SPN315</b>
Разрядник, тип 2, 3п, с доп. конт.	15 кА	40 кА	$\leq 1,5$ кВ	3	1	<b>SPN317</b>
Разрядник, тип 2, 3п, для сети IT	15 кА	40 кА	$\leq 2,25$ кВ	3	1	<b>SPN513</b>
Разрядник, тип 2, 3п, для сети IT с доп. конт.	15 кА	40 кА	$\leq 2,25$ кВ	3	1	<b>SPN517</b>



SPN415

## Разрядники защиты от перенапряжения, 4-полюсные

- со сменными картриджами

Наименование	$I_{sn}$	$I_{max}$	Защита $U_p$	Количество модулей	Кол. в упаковке	№ для заказа
Разрядник, тип 2, 4п, для сети TN-S	15 кА	40 кА	$\leq 1,5$ кВ	4	1	<b>SPN415</b>
Разрядник, тип 2, 3п, для сети TN-S с доп. конт.	15 кА	40 кА	$\leq 1,5$ кВ	4	1	<b>SPN417</b>



SPN418

## Разрядники защиты от перенапряжения, 4-полюсные

- со сменными картриджами

Наименование	$I_{sn}$	$I_{max}$	Защита $U_p$	Количество модулей	Кол. в упаковке	№ для заказа
Разрядник, тип 2, 4п, для сети TT	15 кА	40 кА	$\leq 1,5$ кВ	4	1	<b>SPN418</b>
Разрядник, тип 2, 3п, для сети TT доп. конт.	15 кА	40 кА	$\leq 1,5$ кВ	4	1	<b>SPN419</b>



SPN013

## Вставной модуль (сменный картридж)

Наименование	$I_{sn}$	$I_{max}$	Защита $U_p$	Количество модулей по 17,5 мм	Кол. в упаковке	№ для заказа
Сменный картридж, 1п, для IT	15 кА	40 кА	$\leq 2,25$ кВ	1	1	<b>SPN013</b>
Сменный картридж, 1п	15 кА	40 кА	$\leq < 1,5$ кВ	1	1	<b>SPN015</b>
Сменный картридж, 1п для TT	20 кА	30 кА	$\leq < 1,5$ кВ	1	1	<b>SPN018</b>

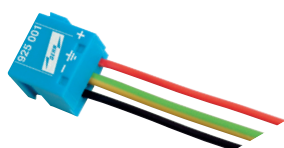


SPN203N

## Разрядник от перенапряжений

- тип 3
- с индикатором

Наименование	Защита $U_p$	Количество модулей по 17,5 мм	Кол. в упаковке	№ для заказа
Разрядник, тип 3, 1п, 3кА	$\leq 1,5$ кВ	1	1	<b>SPN203N</b>



TG029

## Аппаратная защита EIB

Наименование	Защита $U_p$	Количество модулей по 17,5 мм	Кол. в упаковке	№ для заказа
Разрядник для EIB, 2п			1	<b>TG029</b>



KZN021

**Концевые крышки**

Наименование	Сечение (мм <sup>2</sup> )	Количество модулей	Кол. в упаковке	№ для заказа
Крышка для 1-полюсной шины KDN			50	<b>KZN021</b>
Крышка для 2-полюсной шины KDN			50	<b>KZN022</b>
Крышка для 3-полюсной шины KDN			50	<b>KZN023</b>
Крышка для 4-полюсной шины KDN			50	<b>KZN024</b>

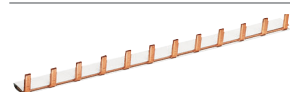


KZ059

**Пластика для защиты от прикосновения**

Для закрывания свободных мест подключения на шине

Наименование	Сечение (мм <sup>2</sup> )	Количество модулей по 17,5 мм	Кол. в упаковке	№ для заказа
Пластика для защиты от прикосновения	10,16	5	10	<b>KZ059</b>



KB163A

**Гребенчатая шина (1-полюсная)**

Изолированное исполнение

Наименование	Сечение (мм <sup>2</sup> )	Количество модулей	Кол. в упаковке	№ для заказа
Гребенчатая шина (1-полюсная)	10	12		<b>KB163A</b>



KB363A

**Гребенчатая шина (3-полюсная)**

Изолированное исполнение

Наименование	Сечение (мм <sup>2</sup> )	Количество модулей	Кол. в упаковке	№ для заказа
Гребенчатая шина (3-полюсная)	10	12	10	<b>KB363A</b>



LZ060

**Вставка**

Наименование	Сечение (мм <sup>2</sup> )	Количество модулей	Кол. в упаковке	№ для заказа
Вставка, 9 мм			12	<b>LZ060</b>



XL061

**Подкладка для увеличения высоты**

для использования с утопленными монтажными шинами

Наименование	Сечение (мм <sup>2</sup> )	Количество модулей	Кол. в упаковке	№ для заказа
Подкладка для увеличения высоты			20	<b>XL061</b>

Защитная аппаратура



KDN163A

## 1-полюсная

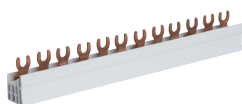
Наименование	Сечение (мм <sup>2</sup> )	Количество модулей	Кол. в упаковке	№ для заказа
Шина 1-полюсная, 10 мм <sup>2</sup> , на 12 мод.	10	12	100	<b>KDN163A</b>
Шина 1-полюсная, 10 мм <sup>2</sup> , на 57 мод.	10	57	50	<b>KDN163B</b>
Шина 1-полюсная, 16 мм <sup>2</sup> , на 12 мод.	16	12	100	<b>KDN180A</b>
Шина 1-полюсная, 16 мм <sup>2</sup> , на 57 мод.	16	57	50	<b>KDN180B</b>



KDN263A

## 2-полюсная

Наименование	Сечение (мм <sup>2</sup> )	Количество модулей	Кол. в упаковке	№ для заказа
Шина 2-полюсная, 10 мм <sup>2</sup> , на 12 мод.	10	12	50	<b>KDN263A</b>
Шина 2-полюсная, 16 мм <sup>2</sup> , на 12 мод.	16	12	50	<b>KDN280A</b>
Шина 2-полюсная, 10 мм <sup>2</sup> , на 57 мод.	10	56	20	<b>KDN263B</b>
Шина 2-полюсная, 16 мм <sup>2</sup> , на 57 мод.	16	56	20	<b>KDN280B</b>



KDN363A

## 3-полюсная

Наименование	Сечение (мм <sup>2</sup> )	Количество модулей	Кол. в упаковке	№ для заказа
Шина 3-полюсная, 10 мм <sup>2</sup> , на 12 мод.	10	12	50	<b>KDN363A</b>
Шина 3-полюсная, 10 мм <sup>2</sup> , на 57 мод.	10	57	20	<b>KDN363B</b>
Шина 3-полюсная, 16 мм <sup>2</sup> , на 12 мод.	16	12	50	<b>KDN380A</b>
Шина 3-полюсная, 16 мм <sup>2</sup> , на 57 мод.	16	57	10	<b>KDN380B</b>



KDN463A

## 4-полюсная

Наименование	Сечение (мм <sup>2</sup> )	Количество модулей	Кол. в упаковке	№ для заказа
Шина 4-полюсная, 10 мм <sup>2</sup> , на 12 мод.	10	12	25	<b>KDN463A</b>
Шина 4-полюсная, 10 мм <sup>2</sup> , на 57 мод.	10	56	10	<b>KDN463B</b>
Шина 4-полюсная, 16 мм <sup>2</sup> , на 12 мод.	16	12	25	<b>KDN480A</b>
Шина 4-полюсная, 16 мм <sup>2</sup> , на 57 мод.	16	56	10	<b>KDN480B</b>



KCL368R

## 3-полюсная вертикальная

Наименование	Сечение (мм <sup>2</sup> )	№ для заказа
Шина 3-полюсная, вертикальная 2-рядная левая	16	<b>KCL363L</b>
Шина 3-полюсная, вертикальная 3-рядная левая	16	<b>KCL368L</b>
Шина 3-полюсная, вертикальная 2-рядная правая	16	<b>KCL363R</b>
Шина 3-полюсная, вертикальная 3-рядная правая	16	<b>KCL368R</b>



KCF663L

## 4-полюсная вертикальная

Наименование	Сечение (мм <sup>2</sup> )	№ для заказа
Шина 4-полюсная, вертикальная 2-рядная левая	16	<b>KCF663L</b>
Шина 4-полюсная, вертикальная 3-рядная левая	16	<b>KCF668L</b>

- нормы: VDE 0660 глава 102
- для 1- или 3-фазных двигателей
- характеристика отключения К
- номинальное напряжение 230 В

- диапазон рабочего тока с 0,1 А до 25 А
- расцепитель термический и электромагнитный
- терморасцепитель имеет регулируемую уставку

- возможность подсоединения дополнительного контакта и расцепителя минимального напряжения

Техническая информация на странице 7.52



MM501N

## Автоматический выключатель защиты двигателей

Наименование	Диапазон регулирования	Кол-во	упаковке	№ для заказа
Автоматический выключатель защиты двигателей	0,1 - 0,16 А	2,5	1	<b>MM501N</b>
Автоматический выключатель защиты двигателей	0,16 - 0,24 А	2,5	1	<b>MM502N</b>
Автоматический выключатель защиты двигателей	0,24 - 0,4 А	2,5	1	<b>MM503N</b>
Автоматический выключатель защиты двигателей	0,4 - 0,6 А	2,5	1	<b>MM504N</b>
Автоматический выключатель защиты двигателей	0,6 - 1,0 А	2,5	1	<b>MM505N</b>
Автоматический выключатель защиты двигателей	1,1 - 1,6 А	2,5	1	<b>MM506N</b>
Автоматический выключатель защиты двигателей	1,6 - 2,4 А	2,5	1	<b>MM507N</b>
Автоматический выключатель защиты двигателей	2,4 - 4,0 А	2,5	1	<b>MM508N</b>
Автоматический выключатель защиты двигателей	4 - 6 А	2,5	1	<b>MM509N</b>
Автоматический выключатель защиты двигателей	6 - 10 А	2,5	1	<b>MM510N</b>
Автоматический выключатель защиты двигателей	10 - 16 А	2,5	1	<b>MM511N</b>
Автоматический выключатель защиты двигателей	16 - 20 А	2,5	1	<b>MM512N</b>
Автоматический выключатель защиты двигателей	20 - 25 А	2,5	1	<b>MM513N</b>

## Аксессуары для автоматов защиты двигателей



MZ520N

### Доп. контакт

Наименование	Технические данные	упаковке	№ для заказа
Доп. контакт	1НО + 1НЗ 3,5 А - 230 В~ 2 А - 400 В~	1	<b>MZ520N</b>



Защитная аппаратура



MZ527N

### Сигнальный контакт

- Индикация:
- перегрузка
  - короткое замыкание

Наименование	Технические данные	упаковке	№ для заказа
Сигнальный контакт	2НО 3,5 А - 230 В~ 2 А - 400 В~	1	<b>MZ527N</b>



MZ528N

### Расцепитель минимального напряжения

Наименование	Технические данные	упаковке	№ для заказа
Расцепитель минимального напряжения	230 В~ 50 Гц	1	<b>MZ528N</b>
Расцепитель минимального напряжения	400 В~ 50 Гц	1	<b>MZ529N</b>



MZ521N

**Обложка IP55**  
(с поворотной ручкой)

Наименование	Технические данные	упаковке	№ для заказа
Обложка IP55	80 x 158 x 125,5 мм	1	<b>MZ521N</b>



KD303M

**Фазная шина 3-полюсная**

Наименование	Технические данные	упаковке	№ для заказа
для 2 автоматических выключателей	10 мм <sup>2</sup>	10	<b>KD302M</b>
для 3 автоматических выключателей	10 мм <sup>2</sup>	10	<b>KD303M</b>
для 4 автоматических выключателей	10 мм <sup>2</sup>	10	<b>KD304M</b>



KF30M

**Соединительный клеммник**  
(3-полюсный) для питания фазных шин

Наименование	Технические данные	упаковке	№ для заказа
Соединительный клеммник	3 x 25 мм <sup>2</sup>	10	<b>KF30M</b>



KZ058

**Предохранительный чехол**  
для защиты свободных выводов шин

Наименование	Технические данные	упаковке	№ для заказа
Предохранительный чехол		10	<b>KZ058</b>

## Характеристики срабатывания и применение

Автоматические выключатели предназначены для защиты кабелей и электрических цепей от перегрузки и короткого замыкания.

Они имеют спусковые устройства двух типов:

- тепловое реле с выдержкой времени для защиты от перегрузки
- электромагнитное реле для защиты от короткого замыкания.

Стандарты:

DIN VDE 0641 часть 11 / 8.92, EN 60 898, IEC 898  
(DIN - Немецкий промышленный стандарт,  
VDE - Технические правила Общества немецких электриков,  
EN - Европейский стандарт  
IEC - Международная электротехническая комиссия)

С введением характеристик срабатывания B, C и D, новых VDE-определений согласно стандарту DIN VDE 0100 часть 430 / 11.91, а также относящегося к нему приложения, установлено определение устройств для защиты кабелей и электрических цепей от перегрузки.

В соответствии с этим, считается:

Защита от чрезмерного нагрева в случае перегрузки обеспечивается, если выполняются следующие условия:

$$I_b \leq I_n \leq I_z$$

$$I_2 \leq 1,45 I_z$$

$I_b$  - потребляемый ток цепи, нагрузка,

$I_z$  - допустимая нагрузка электрической цепи или кабеля,

$I_n$  - номинальный или заданный ток устройства защиты от чрезмерного тока,

$I_2$  - ток срабатывания устройства защиты от чрезмерного тока (большой испытательный ток).

$$I_n \leq I_z$$

При использовании линейных защитных автоматов с характеристиками B, C или D нужно только выбрать еще защитное устройство с соотношением  $I_n \leq I_z$

## Применение

Характеристика срабатывания B:

применяется преимущественно для защиты кабелей и цепей в жилых домах (цепи освещения, розетки).

Характеристика срабатывания C:

применяется для защиты кабелей и цепей, особенно в приборах с повышенным пусковым током (группы ламп, электродвигатели и т.д.)

Характеристика срабатывания D:

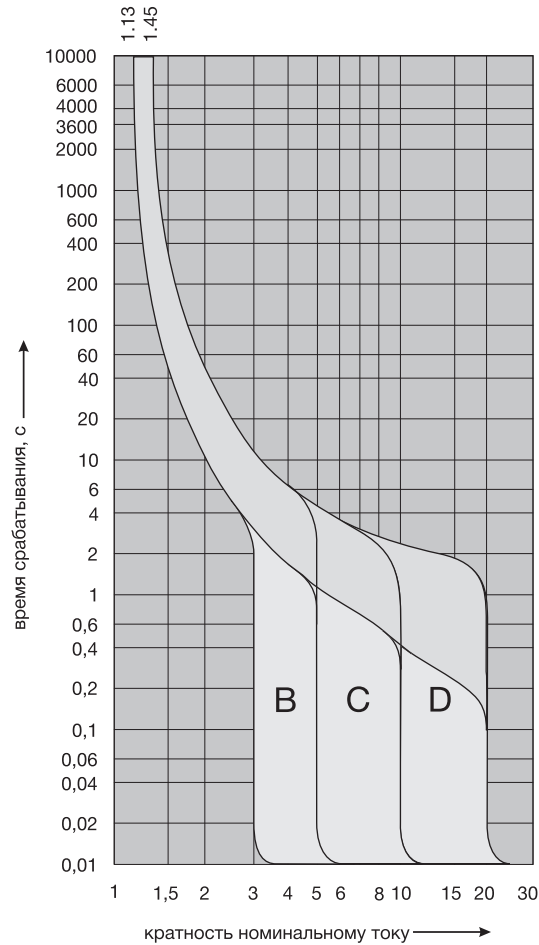
применяется для защиты кабелей и цепей, особенно в приборах с очень большим пусковым током (сварочные трансформаторы, электродвигатели и т.д.)

## Параметры срабатывания линейных защитных автоматов

(заданы для температуры окружающего воздуха)

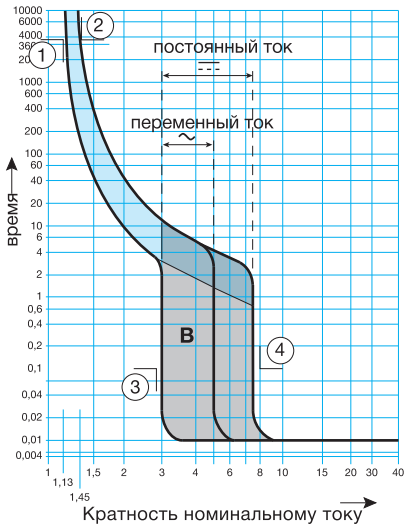
Стандарты	Характеристика срабатывания	Тепловое реле			Электромагнитное реле		
		Малый испытательный ток $I_1$	Большой испытательный ток $I_2$	Время срабатывания	Удерживание	Срабатывание	Время срабатывания
DIN VDE 0641, часть 11 / 8/92, EN 60 898	B	$1,13 \times I_n$	$1,45 \times I_n$	$> 1 \text{ ч}$ $< 1 \text{ ч}$	$3 \times I_n$	$5 \times I_n$	$> 0,1 \text{ с}$ $< 0,1 \text{ с}$
	C	$1,13 \times I_n$	$1,45 \times I_n$	$> 1 \text{ ч}$ $< 1 \text{ ч}$	$5 \times I_n$	$10 \times I_n$	$> 0,1 \text{ с}$ $< 0,1 \text{ с}$
	D	$1,13 \times I_n$	$1,45 \times I_n$	$> 1 \text{ ч}$ $< 1 \text{ ч}$	$10 \times I_n$	$20 \times I_n$	$> 0,1 \text{ с}$ $< 0,1 \text{ с}$

## Характеристики срабатывания: B и C согласно DIN VDE 0641, часть 11 / 8/92 D согласно IEC 947 - 2



## Характеристика срабатывания "B"

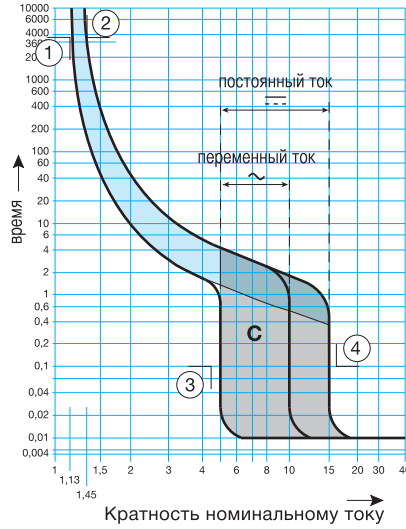
автоматические выключатели: MB, MBS, NB  
УЗО с автоматическим выключателем



точки ①, ②, ③,  
④ табл. 1

## Характеристика срабатывания "C"

автоматические выключатели: MC, MCS, NC  
УЗО с автоматическим выключателем



точки ①, ②, ③,  
④ табл. 1

## Характеристика срабатывания "D"

автоматические выключатели: ND

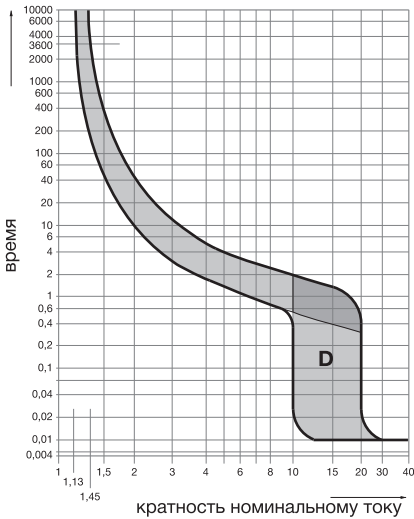
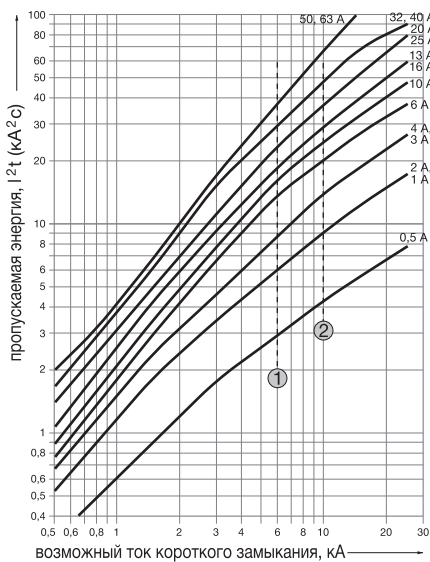


Таблица 1

Срабаты-вание	Характеристика срабатывания B	Характеристика срабатывания C	
		Перем. ток ~ 50 Гц	Пост. ток ...
①	$I_{t1}$	1,13 $I_n$	1,13 $I_n$
②	$I_{t2}$	1,45 $I_n$	1,45 $I_n$
③	$I_{rm1}$	3 $I_n$	5 $I_n$
④	$I_{rm2}$	5 $I_n$	10 $I_n$

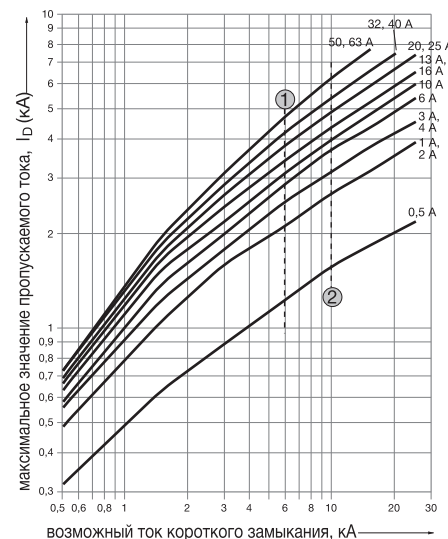
## График пропускаемой энергии $I^2t$

- ① автоматические выключатели MB, MBS, MCS
- ② автоматические выключатели NB, NC, ND



## Максимальные значения пропускаемого тока при коротком замыкании

- ① автоматические выключатели MB, MBS, MCS
- ② автоматические выключатели NB, NC, ND





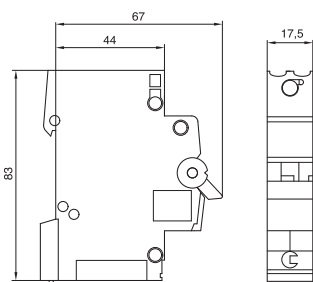
## Технические характеристики

Конструкционный ряд	MB...A	MC...A	NBN	NCN	NDN
	от 0,5 до 63 A (кроме ND, MBS, MCS)				
Стандарты	DIN VDE 0641 часть 11 / 8-92, EN 60 898, IEC 898				
Число полюсов	1, 2, 3, 1 + N, 4		1, 2, 3		1, 3
Характеристика срабатывания	B	C	B	C	D
Расчетное напряжение $U_n$	Однополюсное 230 / 400 В ~ Многополюсное 400 В ~				
Максимальное расчетное рабочее напряжение	Переменное	Однополюсное 230 / 400 В ~ Многополюсное 400 В ~			
	Постоянное	Однополюсное 60 В - Двухполюсное (при последовательном включении обоих полюсов) 125 В -			
Минимальное расчетное рабочее напряжение	Переменное	12 В ~ и 12 В -			
	Постоянное				
Номинальная отключающая способность $I_n$	6 кА		10 кА		
Класс ограничения по энергии	3 (по VDE до 32 A)				
Индикация положения контактов через смотровое окно (красный / зеленый)	Нет	Нет	Да	Да	Да
Расчетная частота	50 / 60 Гц				
Подключение	<ul style="list-style-type: none"> <li>Вход: готовая к подключению биконтактная (Bi-Connect) клемма с → от 1 до 25 мм<sup>2</sup></li> <li>Выход: утопленная в гнездо клемма → от 1 до 25 мм<sup>2</sup></li> </ul>				
Момент затяжки резьбовых клемм при подключении	2,4 Нм на клемму				
Срок службы прибора при номинальной нагрузке	≤ 32 A 20 000 включений > 32 A 10 000 включений				
Вид защиты	IP 2x, встроена в распределитель		IP 30	IP 20, встроена в распределитель IP 30	
Температура окружающей среды	Рабочая температура: - 25°C до +60°C Температура хранения: - 25°C до +80°C				

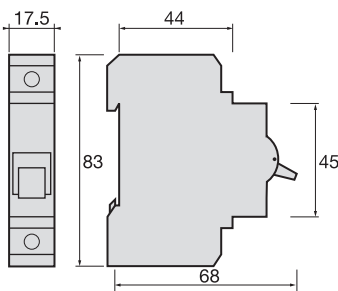
## Дублирующая защита

Конструкционный ряд	NH-предохранитель, тип gL	Дублирующая защита до
MB...A, MC...A	50 A 63 A	50 кА 50 кА
и	80 A 100 A	50 кА 50 кА
NBN, NCN, NDN	125 A	25 кА

Чертеж с нанесенными размерами MB...A, MC...A



Чертеж с нанесенными размерами NBN, NCN, NDN  
Линейный защитный автомат однополюсный



## Допустимая нагрузка на автоматические выключатели

Влияние окружающей температуры на тепловое срабатывание автоматического выключателя (приведенные в столбце 30°C токи соответствуют номинальным токам автоматического выключателя, т.к. при этой температуре задается режим срабатывания). В таблице приведены уточненные значения расчетного тока в зависимости от окружающей температуры.

$I_n$ (A)	30°C	35°C	40°C	45°C	50°C	55°C	60°C
0,5	0,5	0,47	0,45	0,4	0,38	-	-
1	1	0,95	0,9	0,8	0,7	0,6	0,5
2	2	1,9	1,7	1,6	1,5	1,4	1,3
3	3	2,8	2,5	2,4	2,3	2,1	1,9
4	4	3,7	3,5	3,3	3	2,8	2,5
6	6	5,6	5,3	5	4,6	4,2	3,8
10	10	9,4	8,8	8	7,5	7	6,4
16	16	15	14	13	12	11	10
20	20	18,5	17,5	16,5	15	14	13
25	25	23,5	22	20,5	19	17,5	16
32	32	30	28	26	24	22	20
40	40	37,5	35	33	30	28	25
50	50	47	44	41	28	35	32
63	63	59	55	51	48	44	40

## Допустимая нагрузка на автоматические выключатели, установленные в ряд один за другим

Поправочный коэффициент (K) в случае взаимного теплового влияния автоматических выключателей, установленных рядом друг с другом, при расчетной нагрузке (см. таблицу справа)

Число автоматических выключателей <sup>(1)</sup>	Коэффициент K
1	1,0
2..3	0,95
4..5	0,9
≥ 6	0,85

<sup>(1)</sup> Справедливо при числе полюсов 1, 2, 3 и 3 + N

## Уточненные данные о характере срабатывания при использовании различных частот

Работа теплового расцепителя зависит от частоты, что учитывается введением поправочного коэффициента (K) для электромагнитных реле.

F (Гц)	от 162/3 до 60 Гц	100 Гц	200 Гц	400 Гц
Поправочный коэффициент K	1	1,1	1,2	1,5

## Автоматические выключатели при работе на постоянном токе

Автоматические выключатели на 6 кА (конструкционный ряд М...) и на 10 кА (конструкционный ряд N...) могут работать также и на постоянном токе

### 1. Напряжение и расчетный разрывной ток (PPT)

Конструкционный ряд	Однополюсн.		Двухполюсн. (последоват. включение)	
	$U_n$ макс	PPT	$U_n$ макс	PPT
MB...A, MC...A	60 VDC	6 kA	125 VDC	6 kA
NB, NC, ND	60 VDC	10 kA	125 VDC	10 kA

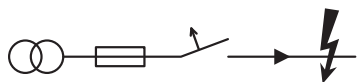
### 2. Режимные параметры срабатывания (РПС)

- Для тепловых расцепителей данные остаются неизменными.
- малый испытательный ток  $I_1 = 1,13 I_n$
- большой испытательный ток  $I_1 = 1,45 I_n$
- Электромагнитный расцепитель

РПС	B		C		D
	Перем. напр. 50 Гц	Пост. напр.	Перем. напр. 50 Гц	Пост. напр.	Перем. напр. 50 Гц
удерж.	$3 \times I_n$	$3 \times I_n$	$5 \times I_n$	$5 \times I_n$	$10 \times I_n$
срабат.	$5 \times I_n$	$7,5 \times I_n$	$10 \times I_n$	$15 \times I_n$	$20 \times I_n$

## Селективность при коротком замыкании

Селективность автоматического выключателя по отношению к включаемому перед ним плавкому предохранителю при КЗ.



Селективное поведение устройств защиты от сверхтока достигается, если сначала срабатывает защитное устройство, расположенное ближе всего к дефекту, тогда как включенное дальше защитное устройство не реагирует на дефект.

Решающим фактором для определения границы селективности между устройствами защиты от сверхтока является фактическая величина пропускания  $I^2t$  автоматического выключателя (см. график величины пропускания на стр. T2.02)

## Селективность при коротком замыкании для плавких предохранителей

(Селективность сохраняется до заданных токов короткого замыкания в килоамперах)

КР	Номинальная отключающая способность	$I_n$ (А)	Предохранитель gI / gI NH00								Предохранитель gI / gI						
			25 А	35 А	50 А	63 А	80 А	100 А	125 А	160 А	25 А	35 А	50 А	63 А	80 А	100 А	
МВ...А,	6	6	1,3	2	4,7	6	6	6	6	6	6	1,1	2,4	4,7	6	6	6
		10	1,2	1,6	3	4,5	6	6	6	6	6	0,9	1,7	3	6	6	6
		13	1	1,4	2,8	3,8	6	6	6	6	6	-	1,5	2,8	5,1	6	6
		16	-	1,2	2,6	3,5	6	6	6	6	6	-	1,4	2,6	4,9	5,8	6
		20	-	-	2,3	3	5,5	6	6	6	6	-	-	2,3	4,1	5	6
		25	-	-	2,1	2,7	4,7	6	6	6	6	-	-	2,1	3,8	4,1	6
		32	-	-	1,9	2,5	4	6	6	6	6	-	-	1,9	3,2	3,8	6
		40	-	-	-	2,2	3,2	6	6	6	6	-	-	-	2,8	3,1	5,8
		50	-	-	-	-	-	4,5	6	6	6	-	-	-	-	2,3	5,2
		63	-	-	-	-	-	4	6	6	-	-	-	-	-	4,3	
МС...А	6	0,5	6	6	6	6	6	6	6	6	6	-	-	-	-	-	-
		1	6	6	6	6	6	6	6	6	6	-	-	-	-	-	-
		2	4,5	6	6	6	6	6	6	6	6	-	-	-	-	-	-
		3	3	6	6	6	6	6	6	6	6	-	-	-	-	-	-
		4	1,5	3,5	6	6	6	6	6	6	6	-	-	-	-	-	-
		6	1,1	1,8	3,5	5,5	6	6	6	6	6	1	2	4,5	6	6	6
		10	1	1,2	2,5	4	5	6	6	6	6	0,7	1,4	3,2	6	6	6
		13	0,8	1	1,8	3,5	4,5	6	6	6	6	-	1,1	2,6	4,8	5,7	6
		16	-	0,9	1,3	2,8	3,8	6	6	6	6	-	1	2,4	4,6	5,2	5,5
		20	-	-	1	2,5	3,2	5,5	6	6	6	-	-	2,1	4,4	4,8	5,5
		25	-	-	-	2	2,8	5,1	6	6	6	-	-	1,8	3,4	3,8	4,7
		32	-	-	-	-	2,5	4,5	6	6	6	-	-	-	2,8	3,5	4
		40	-	-	-	-	-	3,8	6	6	6	-	-	-	1,9	2,8	3,8
		50	-	-	-	-	-	2,5	6	6	6	-	-	-	-	-	3,5
		63	-	-	-	-	-	6	6	6	-	-	-	-	-	-	

КР - конструкционный ряд

## Селективность к плавким предохранителям при коротком замыкании

(Селективность сохраняется до заданных токов короткого замыкания в килоамперах)

КР	Номинальная отключающая способность	In (А)	Предохранитель gI / gI NH00								Предохранитель gI / gI Diazed					
			25 А	35 А	50 А	63 А	80 А	100 А	125 А	160 А	25 А	35 А	50 А	63 А	80 А	100 А
NBN	10	6	1,3	2	4,7	6	10	10	10	10	-	-	-	-	-	-
		10	1,2	1,6	3	4,5	8,2	10	10	10	-	-	-	-	-	-
		13	1	1,4	2,8	3,8	7,4	9,7	10	10	-	-	-	-	-	-
		16	-	1,2	2,6	3,5	6	8	8,5	10	-	-	-	-	-	-
		20	-	-	2,3	3	5,5	7,7	8	10	-	-	-	-	-	-
		25	-	-	2,1	2,7	4,7	7	8,2	10	-	-	-	-	-	-
		32	-	-	1,9	2,5	4	6,2	7,8	10	-	-	-	-	-	-
		40	-	-	-	2,2	3,2	6	7,4	10	-	-	-	-	-	-
		50	-	-	-	-	-	4,5	7,1	9	-	-	-	-	-	-
		63	-	-	-	-	-	4	6,8	8	-	-	-	-	-	
NCN	10	0,5	10	10	10	10	10	10	10	10	-	-	-	-	-	
		1	10	10	10	10	10	10	10	10	-	-	-	-	-	
		2	4,5	10	10	10	10	10	10	10	-	-	-	-	-	
		3	3	6	10	10	10	10	10	10	-	-	-	-	-	
		4	1,5	3,5	7	6,8	10	10	10	10	-	-	-	-	-	
		6	1,1	1,8	3,5	5,5	8	9	10	10	-	-	-	-	-	
		10	1	1,2	2,5	4	5	8,5	10	10	-	-	-	-	-	
		13	0,8	1	1,8	3,5	4,5	8	9	10	-	-	-	-	-	
		16	-	0,9	1,3	2,8	3,8	7,8	8,7	9	-	-	-	-	-	
		20	-	-	1	2,5	3,4	7,6	8,5	8,5	-	-	-	-	-	
		25	-	-	-	2	2,8	7,3	8	8,3	-	-	-	-	-	
		32	-	-	-	-	2,5	6,9	7,6	7,5	-	-	-	-	-	
		40	-	-	-	-	-	6,4	7,4	6,8	-	-	-	-	-	
		50	-	-	-	-	-	6,2	6,5	6	-	-	-	-	-	
		63	-	-	-	-	-	6,5	6	-	-	-	-	-		
NDN	10	6	-	1,2	2,5	3,8	7,7	8	9,3	10	-	-	-	-	-	
		10	-	-	1,3	2,5	4,3	7,2	8,4	9	-	-	-	-	-	
		13	-	-	1,3	2,5	4,3	7,2	8,4	9	-	-	-	-	-	
		16	-	-	-	-	2,4	6,2	6,6	7,8	-	-	-	-	-	
		20	-	-	-	-	2,1	6,2	6,5	7,7	-	-	-	-	-	
		25	-	-	-	-	-	4,5	5	6,3	-	-	-	-	-	
		32	-	-	-	-	-	-	-	4,5	-	-	-	-	-	
		40	-	-	-	-	-	-	-	3,3	-	-	-	-	-	
		50	-	-	-	-	-	-	-	-	-	-	-	-	-	
		63	-	-	-	-	-	-	-	-	-	-	-	-		

КР - конструкционный ряд

## Устанавливаемые в дальнейшем дополнительные устройства

На всех линейных защитных автоматах могут быть установлены следующие дополнительные устройства

### Вспомогательный выключатель MZ201



В случае неисправности (перегрузка или короткое замыкание) и при отключении линейного защитного автомата вручную или посредством дистанционного размыкания (например, независимый расцепитель) включенное состояние этих контактов может использоваться для сигнализации или других процессов управления.

контрольная кнопка Контакты можно также задействовать вручную для проверки.

## Дополнительное устройство для оповещения и оценки

Назначение: контроль положения контактов выключателя и оценка функционирования линейного защитного автомата

### Сигнальный контакт MZ202



В случае неисправности (перегрузка или короткое замыкание) и при дистанционном размыкании (например, независимый расцепитель)

С помощью выключателя сброса при сработавшем линейном защитном автомате можно прервать, например, возникший аварийный сигнал.

контрольная кнопка Контакты можно также задействовать вручную для проверки.

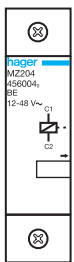
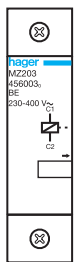
## Дополнительное устройство для срабатывания линейного защитного автомата

Назначение: дистанционное выключение линейного защитного автомата

### Независимый расцепитель

#### MZ203

#### MZ204

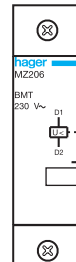
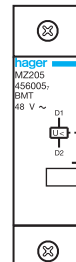


- Возможно выключение линейного защитного автомата под действием магнитной катушки, как под действием кнопки (импульсный сигнал), так и под действием выключателя
- Применение: Дистанционное выключение линейного защитного автомата (например, из соображений безопасности)

### Расцепитель минимального напряжения

#### MZ205

#### MZ206

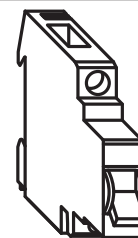


- Срабатывание линейного защитного автомата при падении напряжения.
- Срабатывание при длительном исчезновении или прерывании напряжения
- Применение: из соображений безопасности. Например, в случае исчезновения напряжения на электродвигателях (циркулярные пилы и т.д.)

## Возможные комбинации автоматических выключателей и дополнительных устройств

Эмпирическое правило: на линейном защитном автомате можно установить, максимум, три дополнительных устройства (MZ201, MZ202) и один расцепитель (от MZ203 до MZ206).

Дополн. устр. 4	Дополн. устр. 3	Дополн. устр. 2	Дополн. устр. 1	
/	/	/	MZ201 - MZ206	+
/	/	MZ201	MZ201	
/	/	MZ203-MZ206	MZ201	
/	MZ203-MZ206	MZ201	MZ201	
MZ203-MZ206	+	MZ201	MZ201	
/	/	MZ201	MZ202	
/	/	MZ201	MZ202	+
/	MZ203-MZ206	MZ201	MZ202	
MZ203-MZ206	+	MZ201	MZ202	



Технические характеристики		MZ201	MZ202	MZ203/204	MZ205/206
Контакт	-	1НО + 1НЗ (без потенциала)	1НО + 1НЗ (без потенциала)	-	-
	$U_n/I_n$	230 В~ 6А AC12	230 В~ 6А AC12	-	-
катушка	$U_n$	-	-	MZ203: 230 - 415 В~ 50 Гц 110 - 130 В ~ ~ MZ204: 24 - 48 В~ 50 Гц 12 - 48 В ~ ~	MZ205: 48 В ~ ~ MZ206: 230 В~ 50 Гц
	Потребление: втягивание-удерживание	-	-	8 ВА (Потребление при втягивании)	3 Вт / 3 ВА (Потребление при удерживании)
	область срабатывания	-	-	-	$U_n < 35\%$ отключение $U_n 35-70\%$ отключение или удерживание $U_n > 70\%$ удерживание
Модуль (17,5 мм)		0,5	0,5	1	1
Окружающая температура Температура хранения		-25°C до +60°C -40°C до +80°C			
Подключение многожильное массивное		1 x 0,5 до 4 мм <sup>2</sup> или 2 x 0,5 до 1,5 мм <sup>2</sup> 1 x 1 до 6 мм <sup>2</sup> или 2 x 0,5 до 2,5 мм <sup>2</sup>			

## Устройства защитного отключения

Устройства защитного отключения (УЗО) были разработаны для защиты людей, животных от поражения током при прямом или косвенном прикосновении оборудования находящегося под напряжением. Так как УЗО контролируют ток утечки, их можно также применять для контроля состояния изоляции, тем самым, обеспечивая дополнительную защиту от пожара.

При обнаружении утечки УЗО автоматически отключают цепь за время 200 мсек.

### Защита людей

Прямое прикосновение:

прикосновение человека или животных к токоведущим частям, находящимся под напряжением.

Косвенное прикосновение (при опасном напряжении прикосновения):

Прикосновение к открытым проводящим частям (корпус электроустановки) при повреждении основной изоляции токоведущих частей.

Расчетный ток срабатывания подключенного к установке УЗО устанавливается в зависимости от  $U_L$  и сопротивления заземления  $R_A$  следующим образом:

$$R_A \leq \frac{U_L}{I_{\Delta N}}$$

В приведенной ниже таблице указаны максимальные значения  $R_A$  (Ом) в зависимости от  $I_{\Delta N}$  и  $U_L$  (ТТ-система)

	Номинальный ток утечки $I_{\Delta N}$ Ток повреждения $I_{\Delta}$	Максимальное значение сопротивления заземления (Ом)	
		$U_L = 50 \text{ В}$	$U_L = 25 \text{ В}$
Грубая чувствительность	500 мА	100	50
	300 мА	166	83
	100 мА	500	250
Высокая чувствительность	30 мА	1670	835
	10 мА	5000	2500

## Принцип действия реле тока повреждения

$I_1$  - ток на ВХОДЕ потребителя

$I_2$  - ток на ВЫХОДЕ потребителя

$I_d$  - ток утечки

$I_c$  - ток через тело при касании находящегося под напряжением корпуса

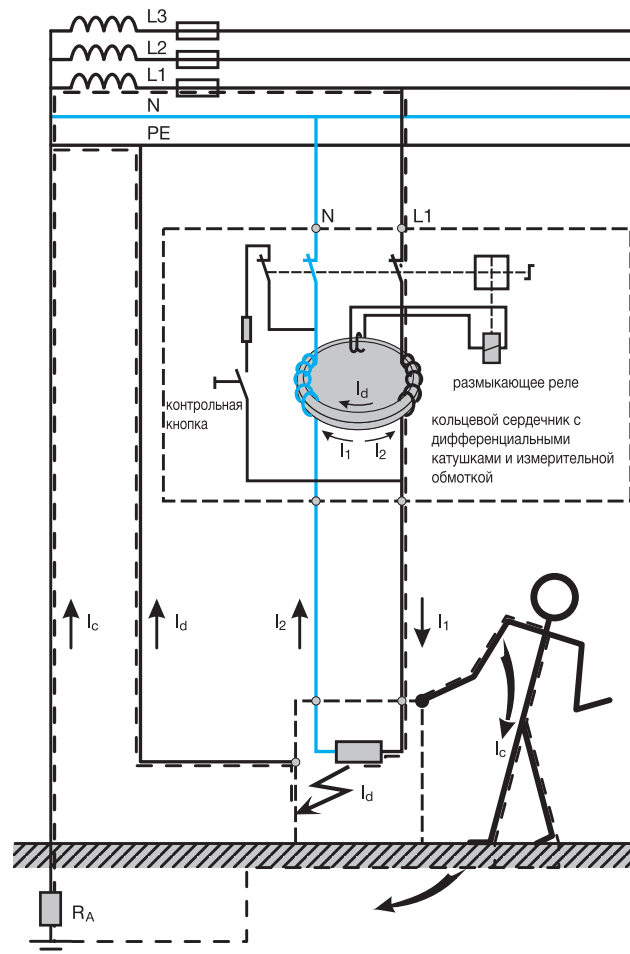
$R_A$  - сопротивление заземления

УЗО имеет магнитную цепь в виде кольцевого сердечника, вокруг которого проходит цепь основного тока. Вторичная обмотка питает реле.

При возникновении на стороне потребителя тока утечки векторное равновесие нарушается и по измерительной обмотке течёт ток  $I_{\Delta r}$ , пропорциональный току утечки. При этом реле срабатывает.

Функция УЗО может быть встроенной в автоматическом выключателе, в результате чего последний становится дифференциальным автоматическим выключателем.

## Пример устройства защитного отключения (система TN-S)



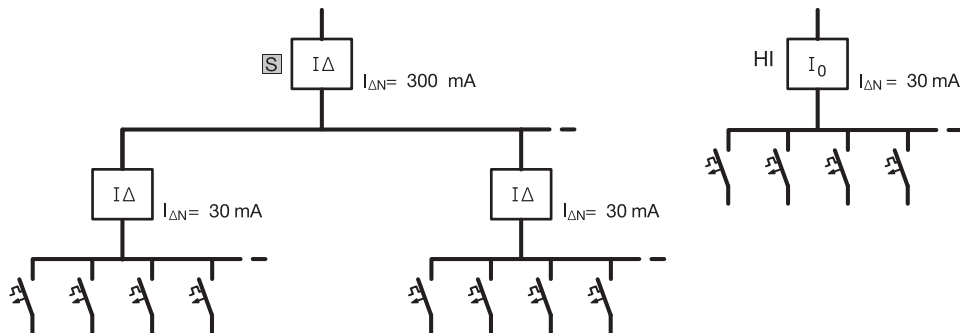
**Селективное устройство защитного отключения**   
 Избирательные УЗО обозначаются символом .

По сравнению с обычными УЗО, они характеризуются параметрами срабатывания, с задержкой на несколько периодов сетевого напряжения и выдерживают импульсы тока до 5000 А. Задержка на срабатывание 4 мсек.

По задержке срабатывания они действуют избирательно по отношению к включенным далее УЗО обычного типа. Благодаря этому они могут использоваться как главные УЗО. Для обеспечения оптимальной селективности при каждом уровне тока утечки чувствительность включенных далее УЗО должна составлять 30 или 10 мА.

УЗО с характеристикой HI выполняет защитное отключение с задержкой около 10мс. Используется в сетях где возникают импульсные токи утечки (напр. операционные залы в банках, компьютерные залы и т.д.)

**установка с устройствами защитного отключения:**



**Устойчивость к короткому замыканию устройств защитного отключения в сочетании с предварительно устанавливаемыми предохранителями**

Во избежание повреждения УЗО вследствие короткого замыкания на стороне потребителя, на стороне питания они защищаются устройствами защиты от короткого замыкания (дублирующая защита).

Таблица показывает устойчивость к короткому замыканию устройств защитного отключения в сочетании с предварительно устанавливаемыми предохранителями.

Устройство защитного отключения		Добавочный предохранитель			
		63 A / gL	80 A / gL	100 A / gL	125 A / gL
Двухполюсное	25 A	6000 A	5000 A	4500 A	
	40 A	6000 A	5000 A	4500 A	
	63 A	6000 A	5000 A	4500 A	
Четырехполюсное	25 A	6000 A	5000 A	4500 A	
	40 A	6000 A	5000 A	4500 A	
	63 A	6000 A	5000 A	4500 A	
	80 A	6000 A	5000 A	4500 A	
	100 A	6000 A	5000 A	4500 A	
	125 A				10000 A

Защитная аппаратура

## Технические характеристики УЗО

Стандарты	Двухполюсное (P + N)			Четырехполюсное (P + N)			DIN VDE 0644 часть 3		
	DIN EN 61008-1	VDE 0644 часть 10 + 11							
Расчетный ток, А	16	25, 40, 63		25	40	63	80	100	125
Расчетное напряжение, В	~ 127/230, +6%, - 10%			~ 230/400, +6%, - 10%					
Ширина модуля	2	2		4	4	4	4	4	5
Частота	50 / 60 Гц для всех изделий								
Чувствительность $I_{\Delta N}$ , mA	10	30		30	30	30	30	30	300
	30	300	500	300	300	300 [S]	300 [S]	500	500
Отключающая способность	6000 А с добавочным предохранителем 63 А								
Устойчивость к импульсу тока	8 / 20 - 250 для всех изделий, кроме селективных [S] 5000 А и с кратковременной задержкой HI								
Окружающая температура	- 25°C до +45°C для всех продуктов								
Температура хранения	- 25°C до +80°C для всех продуктов								
Подключение многожильное	16 мм <sup>2</sup>			16 мм <sup>2</sup>			16 мм <sup>2</sup>		
Подключение массивное	25 мм <sup>2</sup>			25 мм <sup>2</sup>			35 мм <sup>2</sup>		

\* кроме CJ440A

## Технические характеристики: дополнительные устройства для УЗО от 16 до 100 А

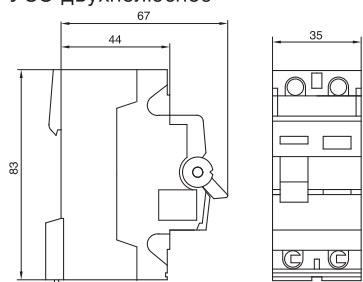
	CZ001	MZ203/MZ204	MZ205/MZ206
Контакты	1НО + 1НЗ без потенциала 230 В ~ 6 А AC12	-	-
$U_n/I_n$	-	-	-
Катушка	-	MZ203: 230 В ~ 415 В ~ 50 Гц 110 В ~ 130 В ...	MZ205: 48 В ... MZ206: 230 В ~ 50 Гц
$U_n$	-	MZ204: 24 В ~ 48 В ~ 50 Гц 12 В ~ 48 В ...	
Потребление: втягивание/ удерживание	-	8 ВА (Потребление при втягивании)	3 Вт/ 3ВА (Потребление при удерживании)
Область срабатывания	-		$U_n < 35\%$ отключение $U_n 35-70\%$ отключение или удерживание $U_n > 70\%$ удерживание
Модули (17,5 мм)	1		
Крутящий момент затяжки	не более 1,3 Нм (головка болта PZ1)		
Окружающая температура	- 25°C до +60°C		
Температура хранения	- 25°C до +80°C		
Подключение многожильное	1 x 0,5 до 4 мм <sup>2</sup> или 2 x 0,5 до 1,5 мм <sup>2</sup>		
Подключение массивное	1 x 1 до 6 мм <sup>2</sup> или 2 x 0,5 до 2,5 мм <sup>2</sup>		

## Технические характеристики: дополнительные устройства для УЗО на 125 А

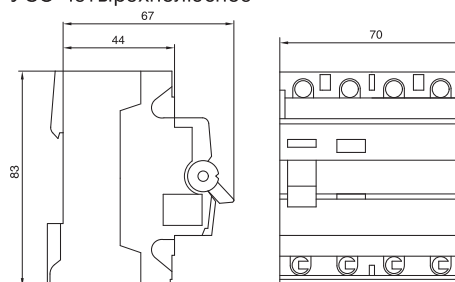
	CZ009
Применение	125 А - УЗО
Контакты	1S + 1_/6 А 230 В ~
Модули (17,5 мм)	0,5
Окружающая температура	- 25°C до +40°C
Температура хранения	- 25°C до +40°C

### чертеж с нанесенными размерами

УЗО двухполюсное



УЗО четырехполюсное





## Дополнительные устройства

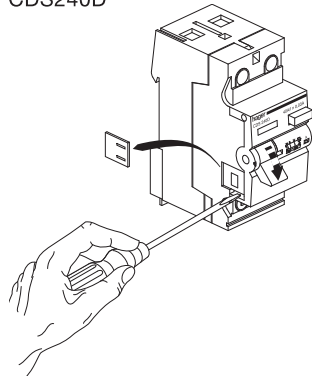
На всех двух- и четырехполюсных устройствах защитного отключения серии С...D 16-63 А могут быть установлены дополнительные устройства, крепящиеся с левой стороны:

- дополнительный контакт / сигнальный контакт CZ 001
- независимый расцепитель MZ203, MZ204
- расцепитель минимального напряжения MZ205, MZ206

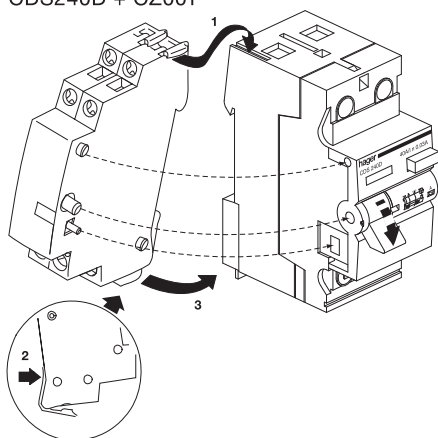
## Монтаж: дополнительного контакта CZ 001

Конструкция вспомогательного выключателя / сигнального контакта обеспечивает его быстрое и надежное крепление.

CDS240D



CDS240D + CZ001



## Дополнительный контакт / сигнальный контакт

Вспомогательные выключатели CA, как и сигнальный контакт имеют по одному замыкающему (нормально-разомкнутому) / размыкающему (нормально-замкнутому) контакту (6 А / 230 В ~), которые можно включить вручную с помощью отвертки.

## Вспомогательный выключатель CA (6 А / 230 В ~)

Контакты включаются при:

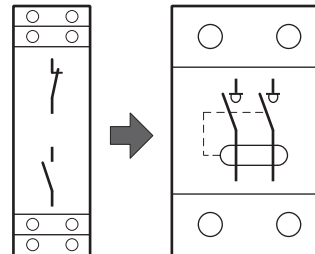
- срабатывании УЗО из-за возникновения тока утечки
- ручном включении
- дистанционном включении, например с помощью

## Сигнальный контакт SD (6 А / 230 В ~)

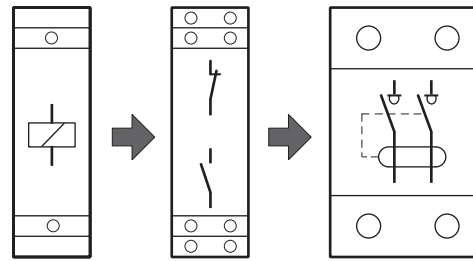
Контакты включаются при:

- срабатывании УЗО из-за возникновения тока утечки
- дистанционном включении, например, с помощью реле токозамыкания

Возникающий при сработавшем УЗО сигнал (например, аварийный сигнал), включаемый сигнальным контактом, можно прервать вручную с помощью выключателя возврата (Reset).



При использовании независимого расцепителя или расцепителя минимального напряжения требуется предварительная установка вспомогательного выключателя CZ001.



Возможны следующие комбинации дополнительных устройств с УЗО.

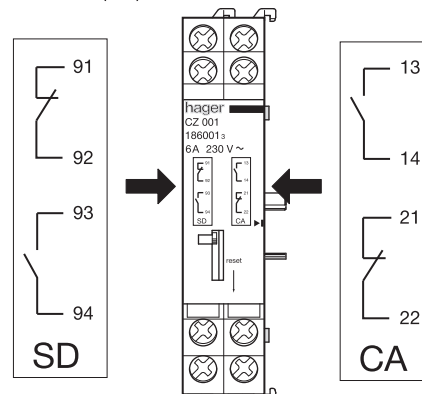
Доп. устр. 2	Доп. устр. 1	УЗО
-	CZ001	16 - 63 А
MZ203 - MZ206	CZ001	16 - 63 А

## Вспомогательный выключатель / сигнальный контакт

по одному замыкающему (нормально-разомкнутому) и одному размыкающему (нормально-замкнутому) контакту 6 А / 230 В ~

Сигнальный контакт (SD)

Дополнительный контакт (SA)



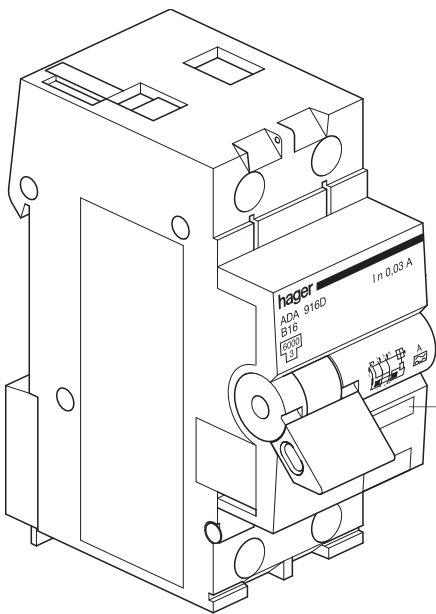
## Технические характеристики

<b>Стандарты</b>	DIN VDE 0664, ч. 2
<b>Расчетный ток</b>	6, 10, 16, 20 А
<b>Расчетный ток утечки</b>	$I_{\Delta N}$ 10 мА, 30 мА
<b>Расчетное напряжение</b>	230 В ~
<b>Частота</b>	50 / 60 Гц
<b>Характеристика срабатывания автоматического выключателя *</b>	В / С согласно DIN VDE 0641, часть 11/8.92
<b>Расчетный разрывной ток</b>	6 кА
<b>Класс ограничения по энергии</b>	3
<b>Чувствительность к пульсированию тока и устойчивость к импульсу тока до</b>	250 А (8/20)
<b>Подключение</b>	многожильное до 16 мм <sup>2</sup> Массивное до 25 мм <sup>2</sup>
<b>Число полюсов</b>	2 (однополюсное, защищенное)
<b>Окружающая температура</b>	- 25°C до +40°C
<b>Температура хранения</b>	- 25°C до +80°C

\* Характеристика срабатывания автоматического выключателя - см. стр. T2.01

Благодаря не требующему много места двухмодульному исполнению, дифференциальные автоматические выключатели особенно пригодны для встраивания в цепи штепсельных коробок.

Благодаря удобной для монтажа биконнектной схеме, можно без труда осуществить соединение шиной нескольких дифференциальных автоматических выключателей.

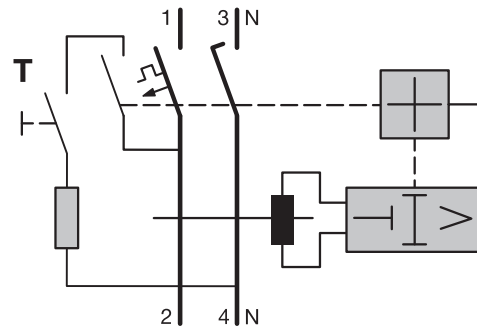


## Дифференциальный автоматический выключатель

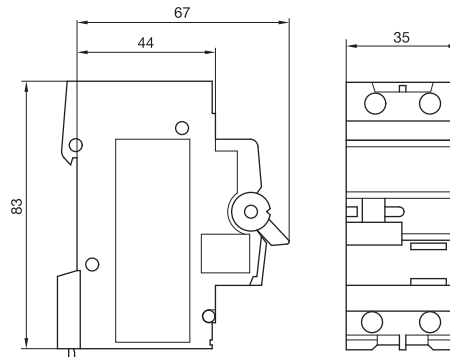
Дифференциальный автоматический выключатель представляет собой однополюсно защищенную и двухполюсно включенную комбинацию УЗО и автоматического выключателя. Благодаря этому обеспечивается надежное отключение всех полюсов в следующих случаях:

- при возникновении тока утечки
- при перегрузке
- при коротком замыкании

### Схема включения



### Чертеж с габаритными размерами дифференциального автоматического выключателя



Индикация тока утечки. Только при срабатывании под действием тока утечки индикатор становится жёлтым

## Сетевой разрядник защиты от перенапряжений

Полная защита от перенапряжения в сети достигается благодаря концепции трехступенчатой защиты. Требуемые меры по защите электропитания установок и приборов от перенапряжения делятся на 3 ступени:

### Первая ступень

Молниезащита (грубая защита) для защиты централизованного питания от сети предписан стандартом DIN VDE 0675 часть 6 по типу 1.

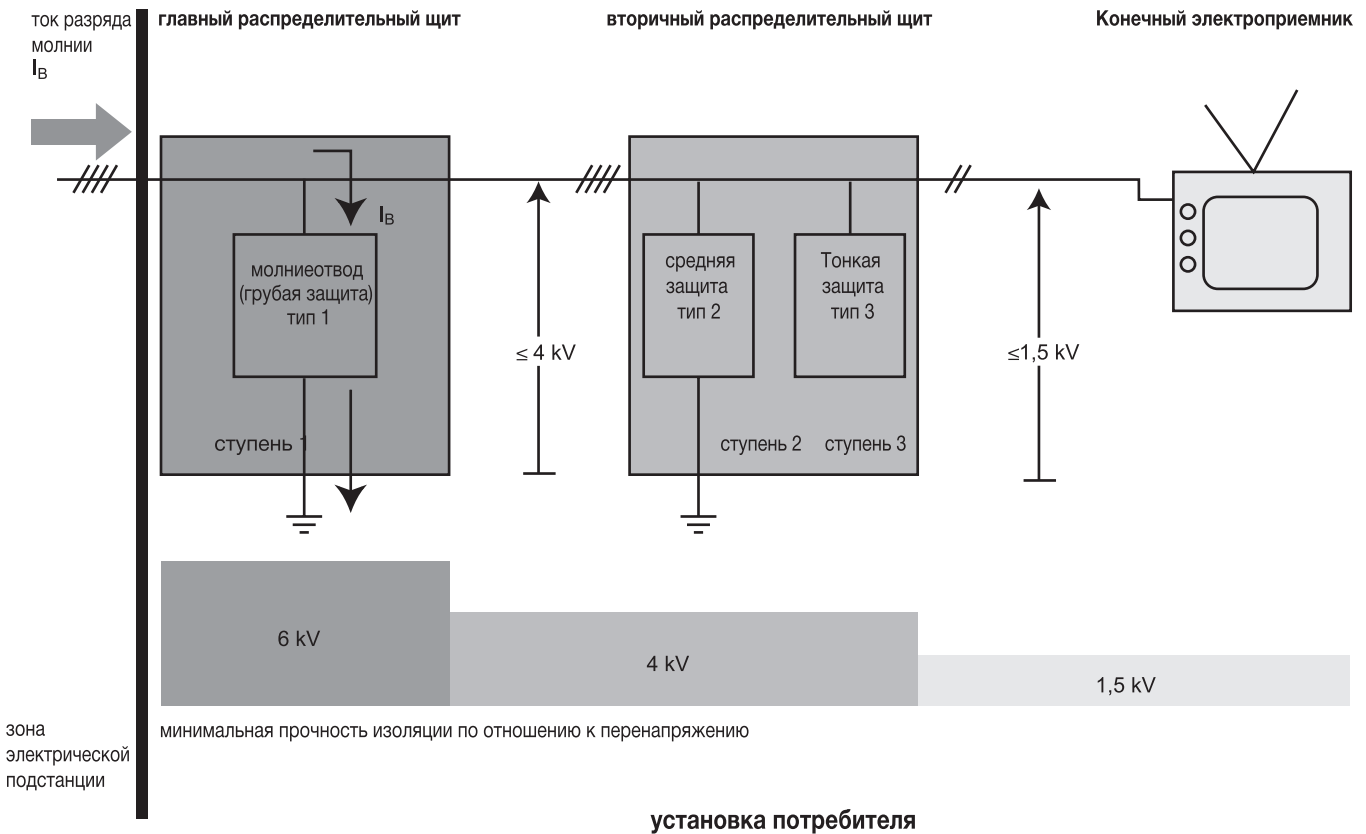
### Вторая ступень

Разрядники защиты от перенапряжений типа 2 применяются в цепях питания после разрядников типа 1 и предписаны стандартом DIN VDE 0675 часть 6 (редакция 11.89) по классу 2.

### Третья ступень

Разрядники защиты от перенапряжений типа 3 устанавливаются в цепях после разрядников грубой (тип 1) и средней (тип 2) защиты в качестве окончательной защиты приборов от перенапряжения

Эти три ступени отличаются уровнем пропускной способности и требуемым ограничением напряжения (остаточное напряжение). Это остаточное напряжение не должно превышать допустимый уровень перенапряжения (с учетом прочности деталей установки). Ступени должны быть согласованы между собой, т.е. разрядники не должны быть связаны один с другим. Такое отсутствие контакта между ними обеспечивает защиту менее мощного разрядника благодаря более мощному. В качестве разделительной индуктивности действуют провода, проложенные между разными ступенями (относительно длины проводов см. ниже раздел “Важные указания по монтажу” и примеры монтажа). Но разделения разрядников можно достигнуть также и с помощью специальных индуктивностей, включенных между ними.



## Выбор разрядника

В нижеследующей таблице разрядники разделены на три класса:

- молниеотвод (грубая защита) → Разрядник Ⓑ тип 1
- разрядник от перенапряжения (средняя защита) → Разрядник Ⓒ тип 2
- защита приборов (тонкая защита) → Разрядник Ⓓ тип 3

При выборе разрядника следует принимать во внимание два параметра:

- положение здания в связи с опасностью поражения молнией,
- чувствительность конечного прибора и предусмотренная защита конечного потребителя

Таблица по выбору разрядника

		Положение здания относительно возможной опасности поражения молнией		
		Очень опасно	Средне опасно	Слабо опасно
		<ul style="list-style-type: none"> <li>• горные районы</li> <li>• отдельно стоящее здание (например, сельскохозяйственное производство)</li> <li>• здания                             <ul style="list-style-type: none"> <li>- с устройством для отвода молнии</li> <li>- с подключением по воздушной линии</li> <li>- вблизи высоких строений (например, церквей)</li> <li>- вблизи высоковольтных линий</li> </ul> </li> </ul>	<ul style="list-style-type: none"> <li>• населенные пункты</li> <li>• здания с подключением по воздушной линии</li> </ul>	<ul style="list-style-type: none"> <li>- заземление домового ввода</li> </ul>
Чувствительность конечного прибора и предусмотренная защита конечного потребителя	<b>Незначительная</b> 	Ⓑ + Ⓒ	Ⓒ	Ⓒ (1)
	<b>Средняя</b> 	Ⓑ + Ⓒ	Ⓒ	Ⓒ
	<b>Высокая</b> 	Ⓑ + Ⓒ + Ⓓ	Ⓒ + Ⓓ	Ⓒ + Ⓓ

(1) Несмотря на почти безопасное в отношении поражения молнией положение здания, перенапряжения возникают из-за работы сетевых выключателей. Поэтому также и в этом случае рекомендуется разрядник Ⓒ.

## Монтаж молниеотводов и разрядников защиты от перенапряжений на установках

Монтаж молниеотводов и разрядников защиты от перенапряжений должен производиться только компетентными специалистами. При этом необходимо руководствоваться соответствующими нормами безопасности и инструкциями по монтажу. Следует обращать внимание на то, чтобы рабочее напряжение установки не превышало расчетное напряжение разрядника или защитного штекера.

### Важные указания по монтажу

- Предпосылкой высокой эффективности защиты является надлежащее уравнивание потенциалов и система заземления с малым импедансом
- Во избежание дополнительного падения напряжения в проводке соединения (активного ввода к разряднику и от разрядника до шины выравнивания потенциалов) следует выполнять по возможности короткими
- Разрядники молниеотвода (грубая защита) монтируются вблизи от основного сетевого ввода. В расположенных далее распределительных устройствах предусматриваются разрядники

защиты от перенапряжения (средняя защита).

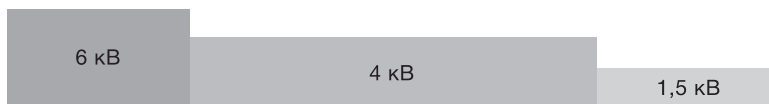
- Между отдельными разрядниками требуется определенная длина проводов. Проложенные между различными ступенями провода действуют как развязывающие индуктивности. В общем случае для развязки между молниеотводным разрядником (грубая защита) и разрядником защиты от перенапряжений (средняя защита) достаточно длина проводов 15 м, за исключением случая использования комбинированных разрядников, когда этого не требуется. Если эта рекомендуемая минимальная длина проводов между молниеотводным разрядником и разрядником защиты от перенапряжений не выдерживается, то применяется "искусственная индуктивность проводов" SP936 / SP937 (см. стр. T2.22).

- Разрядник молниеотвода (грубая защита) → разрядник Ⓑ тип 1
- Разрядник защиты от перенапряжения (средняя защита) → разрядник Ⓒ тип 2
- Защита приборов

### Пример монтажа

Комбинация разрядников	Главное распределение	Вторичное распределение 1	Вторичное распределение 2	Конечный прибор	Длина проводов L1	Длина проводов L2
Разрядник молниеотвода (грубая защита) Ⓑ тип 1	B	L1 → C D		Телевизор	15 м	
+ Разрядник защиты от перенапряжения Ⓒ тип 2	B	L1 → C	L2 → D	HiFi	15 м	любая
+ Защита приборов (тонкая защита) Ⓓ тип 3	B E <sup>*</sup> C	L1 → D		Компьютер	любая	
	B E <sup>*</sup> C D			Стиральная машина		
				Сушилка		
				Холодильник		
Разрядник молниеотвода (грубая защита) Ⓑ тип 1	B	L1 → C		...	15 м	
+ Разрядник защиты от перенапряжения Ⓒ тип 2	B E <sup>*</sup> C					
Разрядник защиты от перенапряжения Ⓒ тип 2	C	L1 → D			любая	
+ Защита приборов (тонкая защита) Ⓓ тип 3	C D					
			L2 → D			любая
		C D				
Разрядник защиты от перенапряжения Ⓒ тип 2	C					
Комбинированный разрядник	B C	L1 → C D	L2 → C D		любая	любая

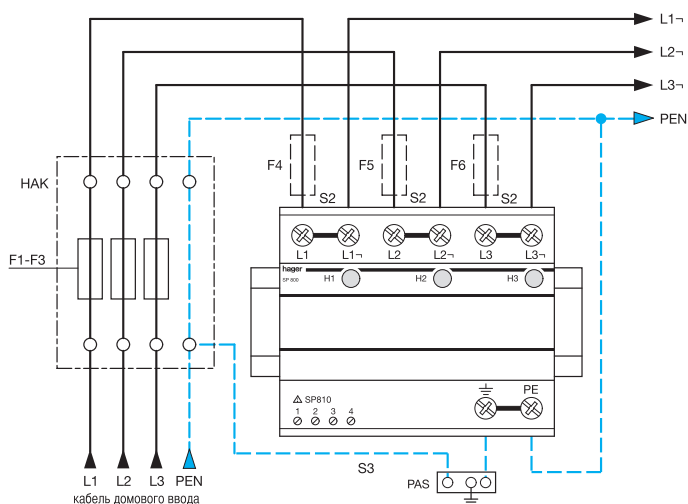
Минимальная прочность изоляции к перенапряжению



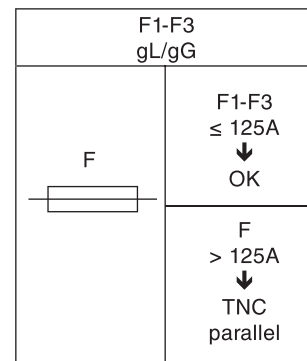
\* E<sup>i</sup> = развязывающая индуктивность (см. стр. T2.19)

Защитная аппаратура

## Применение в сети типа TN-C; последовательное включение

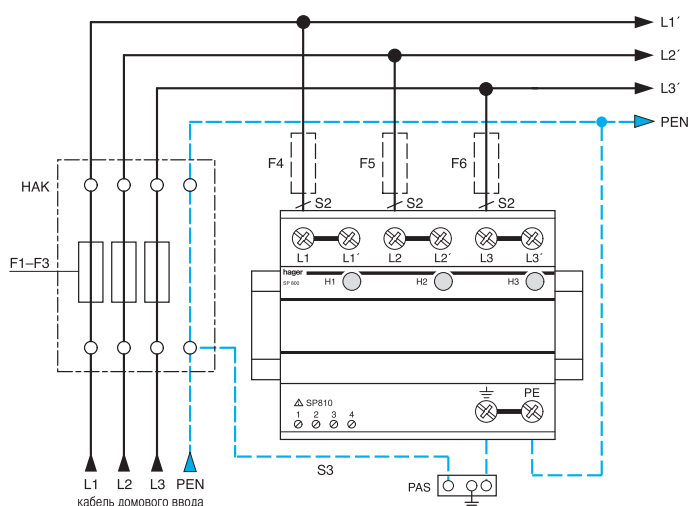


Номинал предохранителя F4 - F6 должен быть не более 125 А

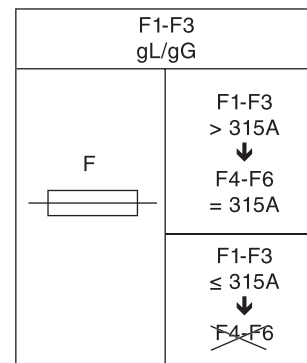


F1- F3 A	S <sub>2</sub> MM <sup>2</sup>	S <sub>3</sub> MM <sup>2</sup>
25	10	16
35	10	16
40	10	16
50	10	16
63	10	16
80	16	16
100	25	16
125	35	16

## параллельное включение

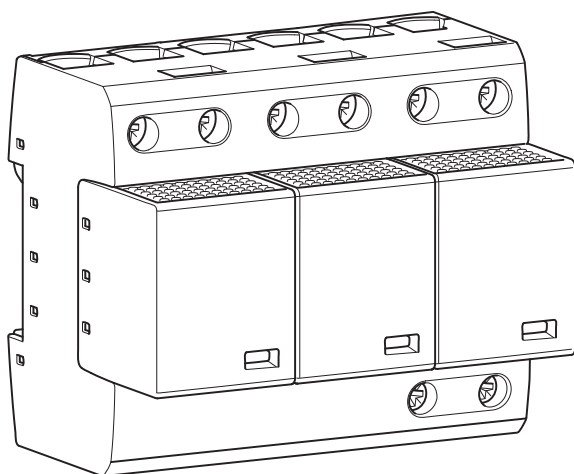


Номинал предохранителя F4 - F6 должен быть не более 315 А

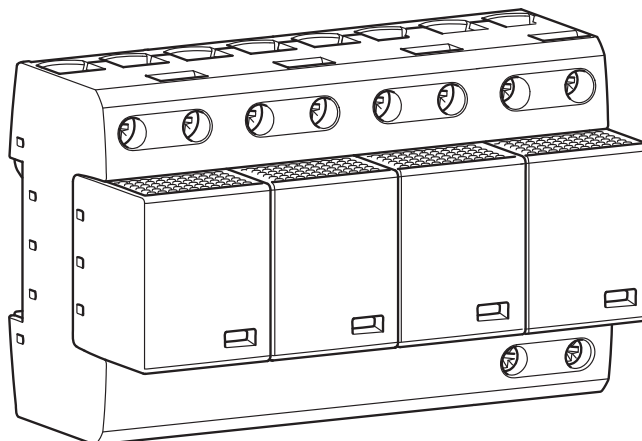


F1 A	S <sub>2</sub> MM <sup>2</sup>	S <sub>3</sub> MM <sup>2</sup>	F2 A
25	10	16	-
35	10	16	-
40	10	16	-
50	10	16	-
63	10	16	-
80	10	16	-
100	16	16	-
125	16	16	-
160	25	25	-
200	35	35	-
250	35	35	-
315	50	50	-
>315	50	50	315

Комбинированный разрядник SPN800 для сетей TN-C

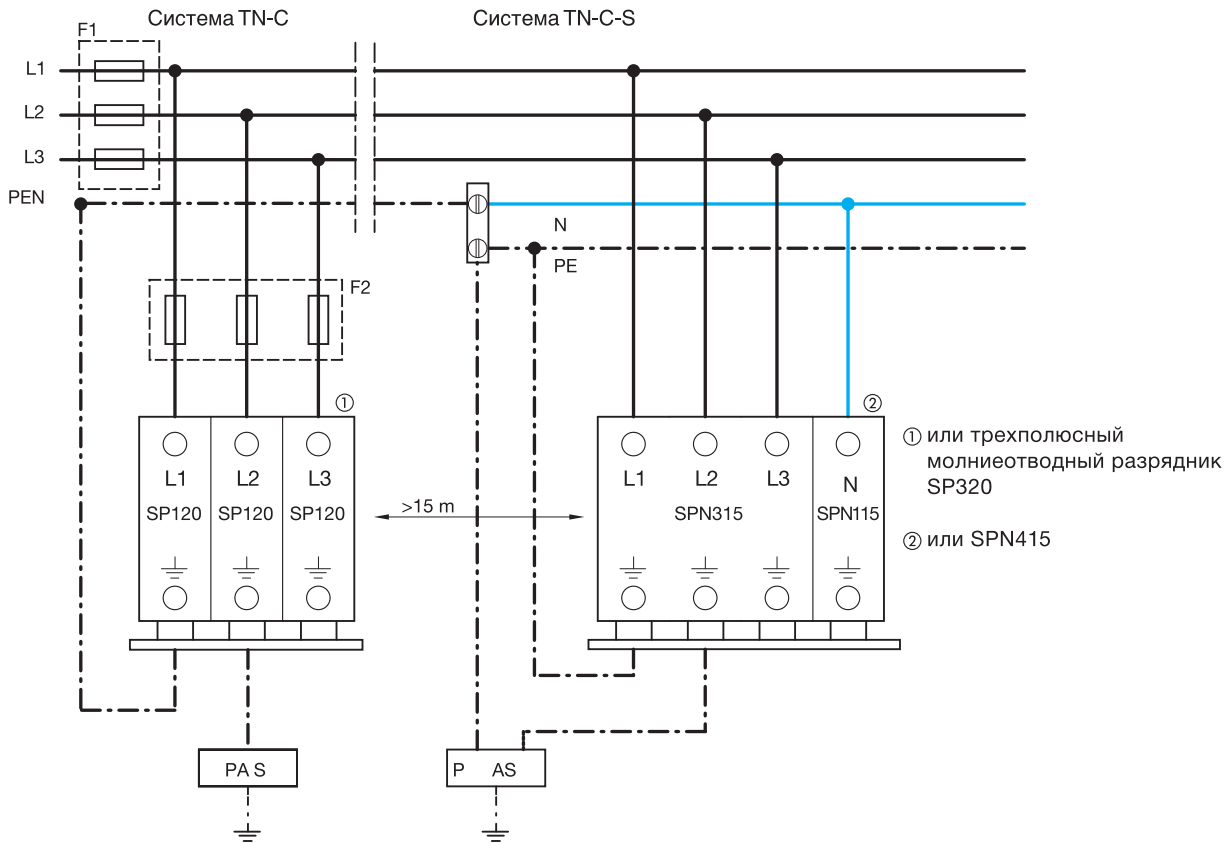


Комбинированные разрядники SPN801 и SPN802 для сетей TN-S или TT



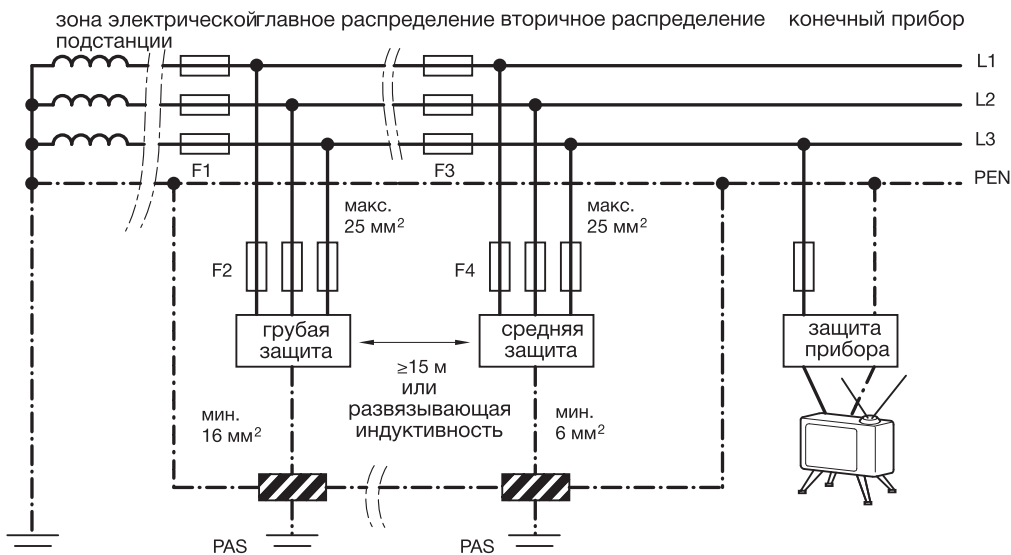
Номер для заказа	SPN800	SPN801	SPN802
Стандарты	DIN EN 61643-11		
Конструкция	Модульный прибор		
PLE	6	8	8
Вид сети	TNC	TNS	TT
Расчетное напряжение (максимальное допустимое напряжение)	255 В / 50 Гц		
Способность гашения тока последствия при расчетном напряжении	25 кАэфф		
Импульс тока (10/350) мкс	75 кА	100 кА	
Уровень защиты	≤ 1,5 кВ		
Предварительный предохранитель последовательное соединение параллельное соединение	125 А 315 А		
Устойчивость против короткого замыкания	25 кАэфф		
Вид защиты	IP 20		
Рабочая температура	от - 40°C до + 60°C		
Подключение многожильное массивное	10 ... 35 мм <sup>2</sup> 10 ... 35 мм <sup>2</sup>		
Время реакции	≤ 100 нс		

## Применение в цепях различных типов Системы TN-C и TN-C-S



Предварительный предохранитель F2 не требуется, если номинал вводного предохранителя F1 не превышает 160 А.

## Схема коммутации на примере системы TN-C



### Указание:

Если предохранитель F3 больше 125 А, то перед разрядниками следует установить дополнительный предохранитель F4 = 125 А.

## Система TN-S

В случае этой системы на проводнике N дополнительно требуется устройство грубой или средней защиты.



## Система ТТ

Двухступенчатая концепция защиты в системе ТТ. Здесь применяется молниеводный разрядник SP150

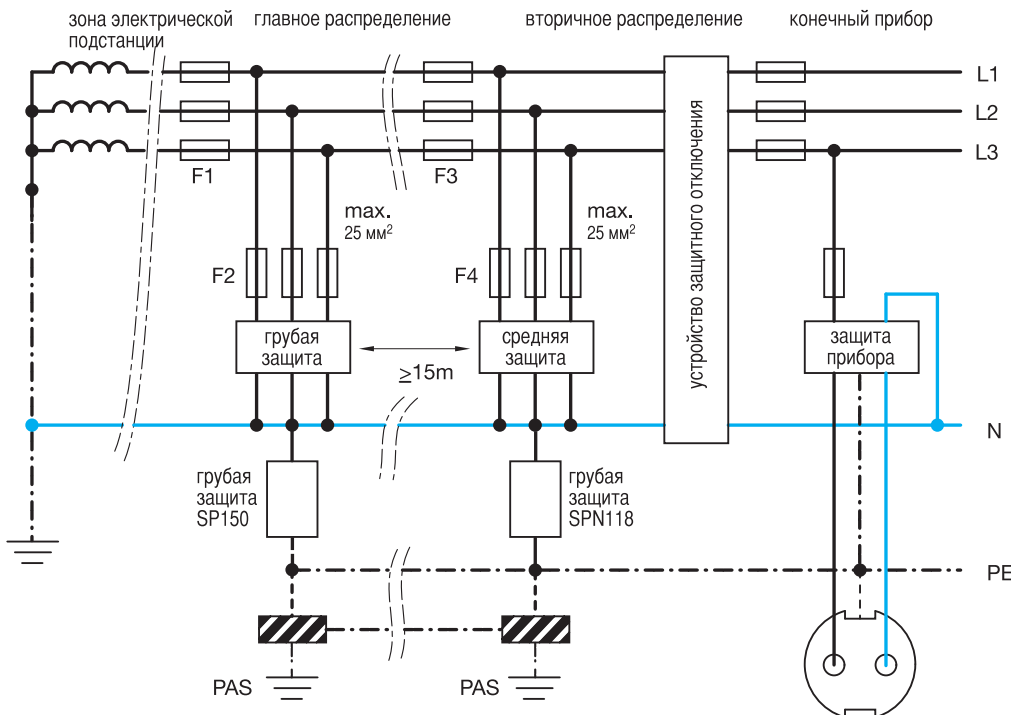
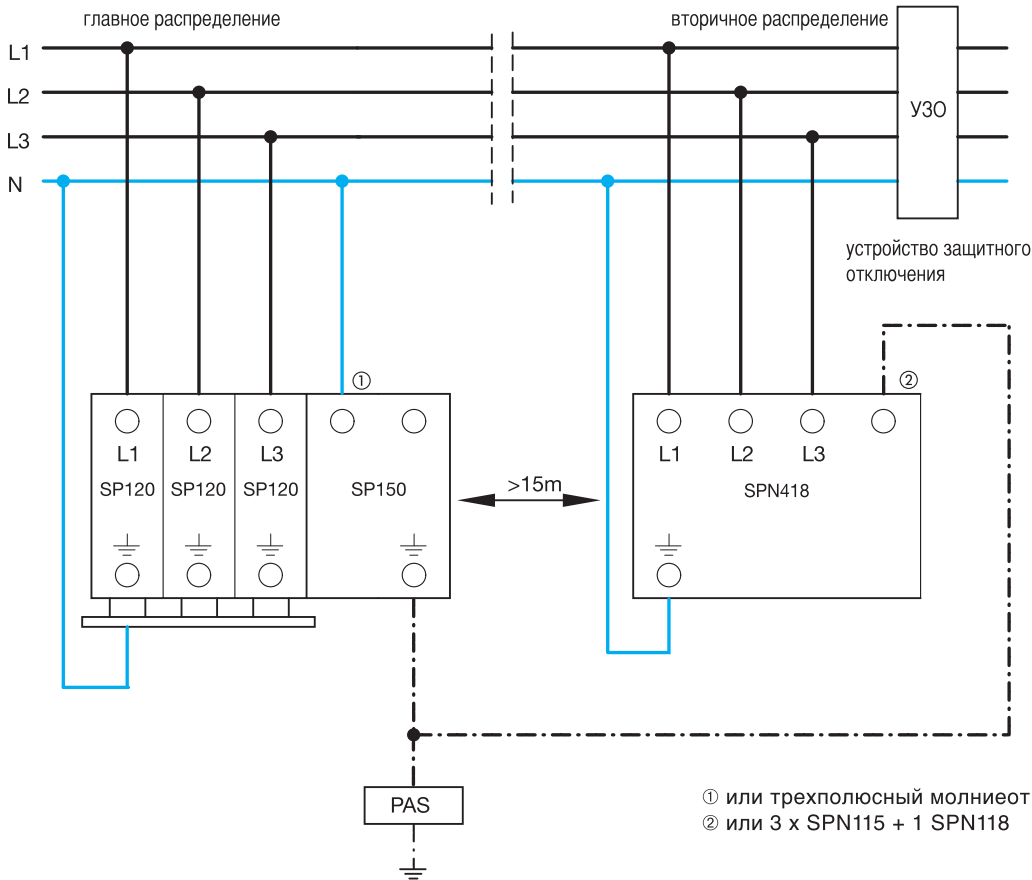


Схема коммутации, сеть ТТ с ТП-реле в качестве защитного устройства

## Внимание:

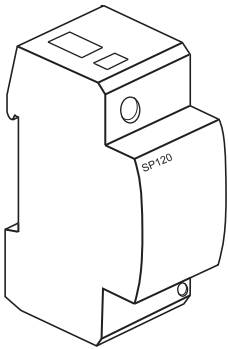
Если грубая и средняя защита применяются на одном распределительном щите, то следует применять развязывающую индуктивность.

## Не взрывоупорные разрядники защиты от перенапряжений класса В тип 1

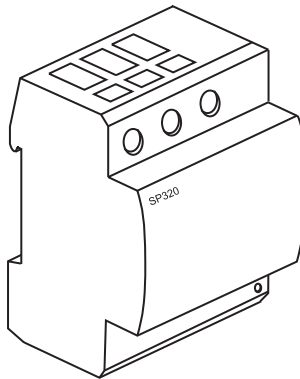
Наши разрядники защиты от перенапряжений типа 1 могут погасить высокоэнергетические импульсы тока согласно IEC 1024-1. Благодаря их капсульной конструкции, которая препятствует "выстреливанию" газов из разрядника, возможна установка таких разрядников над системами сборных шин в нижнем монтажном отделении площадки счетчика.

Разрядники защиты от перенапряжений SP120 и SP320 на установках с предохранителями меньше 160 А не должны быть защищены отдельно. В случае установок с более мощными предохранителями разрядники следует защищать предохранителями на 160 А (в связи с этим см. также схемы соединений на предыдущих страницах).

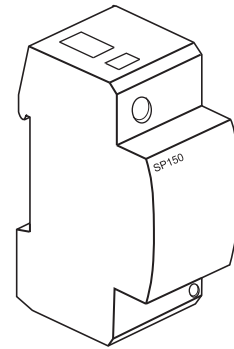
**Разрядник защиты от перенапряжений SP120**



**Разрядник защиты от перенапряжений SP320**



**Разрядник защиты от перенапряжений SP150**



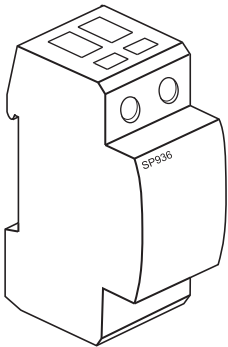
Номер для заказа	SP120	SP320	SP150*
Стандарты	EN 61643-11		EN 61643-11
Конструкция	Модульный прибор		
Размеры / PLE **	2	4	2
Расчетное напряжение (максимальное допустимое напряжение)	255 В / 50 Гц		
Способность гашения тока последствия при расчетном напряжении	1,5 кАэфф		100 Аэфф
Импульс тока (10/350) мкс	50 кА (однополюсный)	100 кА (трехполюсный)	50 кА (однополюсный)
Уровень защиты	≤ 4 кВ		
Предварительный предохранитель (см. также текст выше)	≤ 160 F gL/ gG		-
Устойчивость против короткого замыкания (при максимальной предварительной защите)	50 кА/50 Гц		-
Вид защиты	IP 20		
Окружающая среда Температура хранения	от - 40°C до + 80°C		
Рабочая температура	от - 40°C до + 80°C		
Сопротивление изоляции	не менее 10 <sup>3</sup> МОм		
Подключение многожильное массивное	10 ... 35 мм <sup>2</sup> 10 ... 35 мм <sup>2</sup>		
Время отклика	≤ 100 нс		

\* Специально для применения в системах ТТ в схеме "3 +1" по стандарту E DIN VDE 0100: 1996-10 между нейтралью N и защитным проводом PE / выравнивание потенциала

\*\* < PLE - условные единицы площади (размер единичного модуля)>

## Развязывающая индуктивность (EI) SP936 35 A

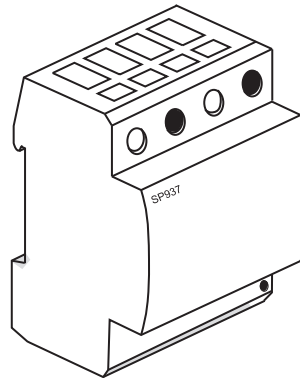
Подключение через 2 биконтактные клеммы (вверху)



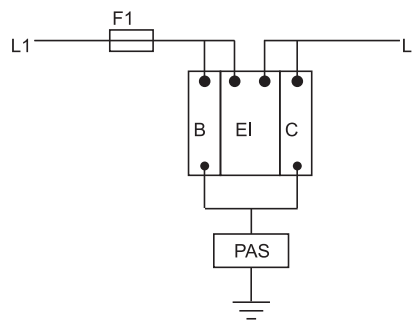
Развязывающие индуктивности представляют собой провода, которые используются между молниеотводным разрядником В (грубая защита с разрядником защиты от перенапряжений С (средняя защита)). Эти изделия имеют параметры, специально предназначенные для координации (развязывания) обоих разрядников. Если естественная длина пути проводника между приборами не достаточна (рекомендация  $\geq 15$  м), то в зависимости от тока между ними включается развязывающая индуктивность. Указания по монтажу: Монтаж SP936/937 может производиться только уполномоченными службами. Следует обращать внимание на то, чтобы расчетные рабочие характеристики индуктивности не были превышены.

## Развязывающая индуктивность (EI) SP937, 63 A

Подключение через 2 биконтактные клеммы (вверху)



### Принцип подключения развязывающей индуктивности (EI)



В: Молниеотводный разрядник SP120  
 С: Разрядник защиты от перенапряжений, например SPN115 или SPN117  
 EI: развязывающая индуктивность

Предварительный предохранитель В принципе, развязывающую индуктивность SP936 следует защищать с помощью предохранителей "макс. 35 A gL", а SP937 - предохранителями "макс. 63 A gL". Однако в цепи N защиты не требуется.

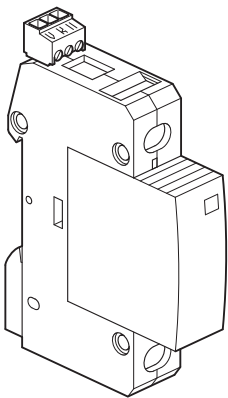
Номер для заказа	SP936	SP937
Конструкция	Модульный прибор	Модульный прибор
Размеры / PLE	2	4
Расчетное напряжение	500 В ~ не более 60 Гц	
Расчетный ток	35 А	63 А
Индуктивность	15 мкГ ± 20 %	15 мкГ ± 20 %
Вид защиты	IP 20	
Мощность потерь	5 Вт	8 Вт
Устойчивость против короткого замыкания (при максимальном предварительном предохранителе)	50 кА / 50 Гц Предварительный предохранитель 35 А gL / gG	50 кА / 50 Гц Предварительный предохранитель 63 А gL / gG
Сопротивление при постоянном токе	около 4 МОм	около 2 МОм
Окружающая среда		
Температура хранения	от - 40°C до + 80°C	
Рабочая температура	от - 40°C до + 80°C	
Подключение	гибкое 1,5 ... 25 мм <sup>2</sup> массивное 1,5 ... 35 мм <sup>2</sup> многопроволочное 1,5 ... 35 мм <sup>2</sup>	1,5 ... 35 мм <sup>2</sup> 1,5 ... 50 мм <sup>2</sup> 1,5 ... 50 мм <sup>2</sup>
Стандарт на испытания	IEC 85 (VDE 301 T1) / DIN VDE 0532 T1 / EN 60950	

## Защита от перенапряжений (средняя защита) / разрядник С

Разрядники этого типа способны многократно отводить импульсные токи с формой волны 8/20 мкс до 15 кА. Остаточное напряжение при 15 кА составляет 1,5 кВ. В соответствии с современными техническими директивами, эти разрядники снабжены тепловым размыкающим устройством. Оно отключает защитный элемент - варистор большой мощности - от сети, если она оказывается перегруженной чересчур частыми или слишком высокоэнергетическими перенапряжениями. В этом случае индикация неисправности на передней стороне сигнализирует об отключении защитного элемента. В результате разъединения подключающего элемента и штепсельной части разрядника возникает как простая возможность

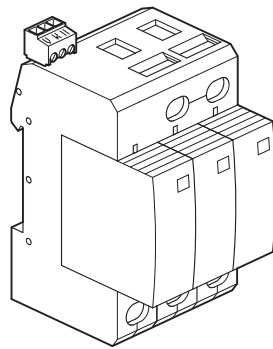
замены в случае неисправности, так и простая возможность отключения для измерения изоляции. Все разрядники в варисторной технике исполнения имеются в распоряжении как с не имеющим потенциала контактом для телесигнализации (переключающий контакт), так и без него. Через этот контакт может осуществляться индикация рабочего состояния или неисправности средней защиты. В случае многополюсного исполнения в распоряжении имеется контакт, который показывает функционирование всех варисторных разрядников или неисправность хотя бы одного из них. Разрядники снабжены биконтактными клеммами, в результате чего оказывается возможным простое соединение проводами через фазовые шины с ЛЭ-автоматами или ТП-реле.

**Разрядник защиты от перенапряжений однополюсный SPN117**



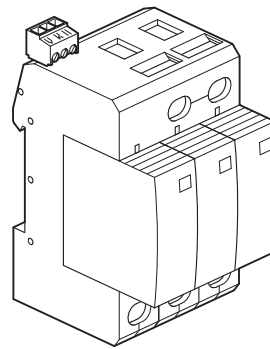
Разрядник SPN115 такой же, как и SPN117, но без контакта для сигнализации

**Разрядник защиты от перенапряжений трехполюсный SPN317**



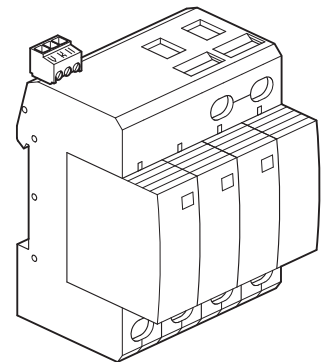
Разрядник SPN315 такой же, как и SPN317, но без контакта для сигнализации

**Разрядник защиты от перенапряжений четырехполюсный SPN417 (4 + 0)**



Разрядник SPN415 такой же, как и SPN417, но без контакта для сигнализации

**Разрядник защиты от перенапряжений четырехполюсный SPN417 (3 + 1)**



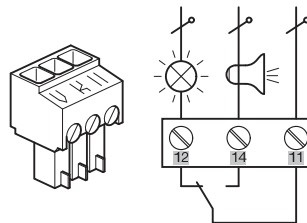
Разрядник SPN419 такой же, как и SPN418, но без контакта для сигнализации

### Указания по подключению:

- Примеры соединения проводами см. на предыдущих страницах
- Разрядники защиты от перенапряжений можно защищать предохранителями, максимум, на 125 А
- Выравнивание потенциала должно определяться согласно DIN VDE 0185T-100 и IEC 1024-1. Минимальное сечение равно 6 мм<sup>2</sup>
- Разрядники защиты от перенапряжений следует заземлять кратчайшим возможным путем

### Подключение контакта для сигнализации в случае разрядников защиты от перенапряжений SPN117, SPN317, SPN417 и SPN419

<b>I мин.</b>	250 V переменный ток / 0,5 A	
	250 V постоянный / 0,1 A	
<b>I макс.</b>	125 V постоянный / 0,2 A	
	75 V постоянный / 0,5 A	
<b>Мин.</b>	0,25 мм <sup>2</sup>	0,25 мм <sup>2</sup>
<b>Макс.</b>	1,5 мм <sup>2</sup>	1,5 мм <sup>2</sup>



Технические характеристики	Разрядники защиты от перенапряжений, штекерный модуль, класс С тип 2 (средняя защита)		
	SPN013	SPN015	SPN018
Номер для заказа			
Стандарты	E DIN VDE 0675 T6 IEC 61643-1		
Ширина	1 PLE		
Номинальное напряжение	400 В ~	230 В ~	230 В ~
Расчетное напряжение $U_C$	440 В ~	275 В ~	255 В ~
Импульсная пропускная способность $I_n$ (8/20 мкс)	15 кА	15 кА	20 кА
Импульсная пропускная способность $I_{max}$ (8/20 мкс)	40 кА	40 кА	30 кА
Уровень защиты $U_p$	$\leq 2,25$ кВ	$\leq 1,5$ кВ	$\leq 1,5$ кВ
Максимальный предварительный предохранитель	125 A gL /gG	125 A gL /gG	–
Техника исполнения	Варисторный разрядник	Варисторный разрядник	Газовый разрядник
Штепсельный модуль для	SPN113, SPN513, SPN517	SPN115, SPN117, SPN315, SPN317, SPN415, SPN417, SPN418, SPN418	SPN118, SPN418, SPN419
Окружающая температура	от - 40°C до + 80°C		
Хранение	от - 40°C до + 80°C		
Рабочий режим	от - 40°C до + 80°C		

Номер для заказа	разрядник от перенапряжения, класс С тип 2 (Средняя защита)											
	SPN113	SPN115	SPN117	SPN118	SPN315	SPN317	SPN513	SPN517	SPN415	SPN417	SPN418	SPN419
Поставляется с	1 x SPN013	1 x SPN015	1 x SPN018	1 x SPN018	3 x SPN015	3 x SPN015	3 x SPN013	3 x SPN013	4 x SPN015	4 x SPN015	3 x SPN015 1 x SPN018	3 x SPN015 1 x SPN018
Число полюсов	1	1	1	1	3	3	3	3	4	4	4	4
Окружающая температура	от - 40°C до + 80°C											
Вид защиты	IP 20											
Контакт для сигнализации	✓	–	✓	–	–	✓	–	✓	–	✓	–	✓
Контакт для сигнализации (переключ. контакт)												
Разрывная мощность												
250 В, перем.	0,5 А	–	0,5 А	–	–	0,5 А	–	0,5 А	–	0,5 А	–	0,5 А
250 В, пост.	0,1 А	–	0,1 А	–	–	0,1 А	–	0,1 А	–	0,1 А	–	0,1 А
125 В, пост.	0,2 А	–	0,2 А	–	–	0,2 А	–	0,2 А	–	0,2 А	–	0,2 А
75 В, пост.	0,5 А	–	0,5 А	–	–	0,5 А	–	0,5 А	–	0,5 А	–	0,5 А
Подключение контакта для сигн-ции												
гибкое (мм <sup>2</sup> )	0,25	–	0,25	–	–	0,25	–	0,25	–	0,25	–	0,25
массивное (мм <sup>2</sup> )	1,5	–	1,5	–	–	1,5	–	1,5	–	1,5	–	1,5
Подключение гибкое	1,5 ... 2,5 мм <sup>2</sup>											
массивное	1,5 ... 2,5 мм <sup>2</sup>											

## Защита от перенапряжений (точная защита) / разрядник D

Для наилучшего возможного обеспечения защиты от перенапряжения для цепей с конечными приборами, например HiFi (а также изделиями Tebis), дополнительно к средней защите следует смонтировать защиту прибора. Защита прибора является последней ступенью в концепции защиты от перенапряжений. Поэтому такое устройство предназначено для понижения напряжения до уровня, выдерживаемого конечным прибором. В связи с этим, тонкую защиту следует размещать по возможности ближе к конечному потребителю.

Разрядник типа D можно монтировать непосредственно рядом с нашей средней защитой. Тонкая защита оснащена контактом для телесигнализации, который указывает на работу прибора (нормально-замкнутый контакт).

Далее имеется указатель работы непосредственно на приборе.

### Технические характеристики

#### Разрядники защиты от перенапряжения тип 3 / D / класс III для тонкой защиты приборов

Номер для заказа	SPN203N	
Стандарты	EN 61643-11	
Конструкция корпуса	Модульный прибор	
Ширина в модулях	1	
Номинальное напряжение	230 В ~	
Максимальное длительное рабочее напряжение $U_c$	250 В ~	
Импульсная пропускная способность $I_n$ (8/20 мкс)	L(N) / PE, L / N = 3кА L + N / PE = 5 кА	
Напряжение разомкнутой цепи для испытаний класса III, $U_{oc}$	L(N) / PE, L / N = 6кВ L + N / PE = 10 кВ	
Уровень напряжения защиты, $U_p$	L → N ≤ 1,25 кВ L(N) → PE ≤ 1,5 кВ	
Номинал предварительного предохранителя или ВА (нужен только в том случае, если в сети уже не установлен другой)	25 A gL / gG или B25	
Внутренние элементы	Варисторный и газовый разрядники	
Окружающая температура Хранение Рабочий режим	от - 40°C до + 80°C от - 40°C до + 80°C	
Подключение многопроволочным однопроволочным	1 ... 6 мм <sup>2</sup> 1,5 ... 10 мм <sup>2</sup>	
Степень защиты	IP 20	
Контакт для телесигнализации	нет	

#### Сменные модули с индикацией срабатывания для УЗИП SPN203N

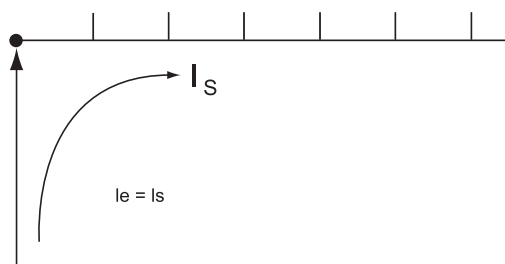
Номер для заказа	SPN023N	
Номинальный разрядный ток ( $I_n$ )	3 кА	
Максимальный разрядный ток (8/20 мкс) ( $I_{max}$ )	5 кА	
Максимально длительное рабочее напряжение, $U_c$ согласно IEC61643-1	255В	
Сигнальный контакт для дистанционной индикации	нет	
Частота	50/60 Гц	
Ширина в модулях	1	
Индикатор срабатывания	Механический (зелёный – красный)	
Степень защиты	IP 20	
Рабочая температура	от - 40°C до + 80°C	
Температура хранения	от - 40°C до + 80°C	

<b>Исполнение</b>	1/2/3/4-фазные шины								
<b>Материал шин</b>	E - Cu 58 F25								
<b>Материал экструдированных профилей (ПВХ/ПВХ - АБС/ПК - АБС)</b>	Пластмасса / термостойкая > 80°C трудно воспламеняющийся / самогасящийся								
<b>Материал &lt;отлитого под давлением&gt; корпуса (Циколой / 2100)</b>	Пластмасса / термостойкая VST B120 (ISO) 1380C UL - V0 /1,6 мм								
<b>Стойкость к раскаленной проволоке</b>	ПВХ-н и ПВХ / АБС = 6500С / 3,2 мм Циколой С3600 = 960°C / 3,2 мм								
<b>Стойкость к погодным условиям</b>	Согласно DIN EN 60068								
<b>Параметры изоляции</b>	Категория по перенапряжению - III Степень загрязнения - 2								
<b>СТ1-характеристика изоляции и концевых колпачков по DIN VDE 0303 часть 1</b>	<table border="0"> <tr> <td>ПВХ</td> <td>600 В</td> </tr> <tr> <td>ПВХ / АБС</td> <td>600 В</td> </tr> <tr> <td>Циколой-С3600</td> <td>600 В</td> </tr> <tr> <td>Циколой-С2100</td> <td>300 В</td> </tr> </table>	ПВХ	600 В	ПВХ / АБС	600 В	Циколой-С3600	600 В	Циколой-С2100	300 В
ПВХ	600 В								
ПВХ / АБС	600 В								
Циколой-С3600	600 В								
Циколой-С2100	300 В								
<b>Минимальный допустимый промежуток для тока утечки в многофазных шинах:</b>	>4 мм								
<b>Предписания</b>	DIN 57 606 / VDE0606 (материал соединений) DIN 57 659 / VDE0659 (монтажный распределитель)								
<b>Прочность изоляции на пробой</b>	<table border="0"> <tr> <td>ПВХ-н</td> <td>&gt; 40 кВ/мм</td> </tr> <tr> <td>ПВХ / АБС</td> <td>35 кВ/мм</td> </tr> <tr> <td>Циколой</td> <td>&gt; 32 кВ/мм</td> </tr> <tr> <td>ПК</td> <td>38 кВ/мм</td> </tr> </table>	ПВХ-н	> 40 кВ/мм	ПВХ / АБС	35 кВ/мм	Циколой	> 32 кВ/мм	ПК	38 кВ/мм
ПВХ-н	> 40 кВ/мм								
ПВХ / АБС	35 кВ/мм								
Циколой	> 32 кВ/мм								
ПК	38 кВ/мм								
<b>Стойкость к импульсному напряжению</b>	=/> 4,5 кВ (1 кВ /мм LS) => 4,5 кВ								
<b>Номинальное рабочее напряжение</b>	230 / 400 В								
<b>Измеряемый рабочий ток / сечение шины</b>	<table border="1"> <tr> <td>мм2</td> <td>10</td> <td>16</td> </tr> <tr> <td>Is/фаза (А)</td> <td>63</td> <td>80</td> </tr> </table>	мм2	10	16	Is/фаза (А)	63	80		
мм2	10	16							
Is/фаза (А)	63	80							
<b>Стойкость к короткому замыканию</b>	=< 25 кА								

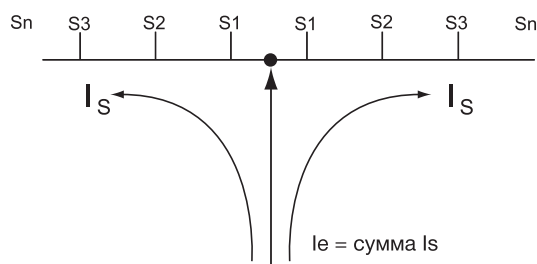
**Способность выдерживать нагрузку при 35°C зависит от точки подвода питания!**

Сечение шины		мм <sup>2</sup>	Шина 1-полюсная		Шина многополюсная	
			10	16	10	16
①	<b>Подача питания в начале или в конце шины</b> Макс. ток питания / фаза Сечение	А	63	63	80	80
		мм <sup>2</sup>	10	10	16	16
②	<b>Прочие виды питания</b> Макс. ток питания / фаза Сечение	А	100	100	130	130
		мм <sup>2</sup>	25	25	35	35

① **Подача питания в начале или в конце шины**



② **Подача питания в средней части шины**



**Прочие виды питания**

При подаче питания в средней части шины следует обращать внимание на то, чтобы сумма выходных токов S1...Sn на ветвь шины не превышала указанный выше максимальный ток шины Is/фаза



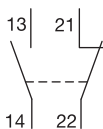
## Технические данные

<b>Норма</b>	EN 60947-4-1 VDE 0660 часть 102
<b>Рабочее напряжение</b>	230 V - 690 В~
<b>Номинальный ток</b>	макс. 25 А
<b>Номинальное сопротивление изоляции</b>	6 kV
<b>Частота</b>	40 - 60 Гц
<b>Электрическая прочность</b>	100 000 включений AC <sup>3</sup>
<b>Режим работы</b>	100 % ED
<b>Рабочая температура</b>	-25°C, +55°C
<b>Сечение проводников</b>	
<b>цельный провод</b>	1-6 мм <sup>2</sup>
<b>многожильный</b>	1-4 мм <sup>2</sup>

## Вспомогательное оборудование

### Дополнительный контакт

- 1 Z + 1R
- 3,5 А / 230 В~
- 2 А / 400 В~



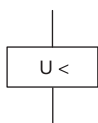
### Сигнальный контакт

- 2 Z 3,5 А / 230 В~
- 2 А / 400 В~
- Сигнализация при коротком замыкании
- Сигнализация при перегрузке



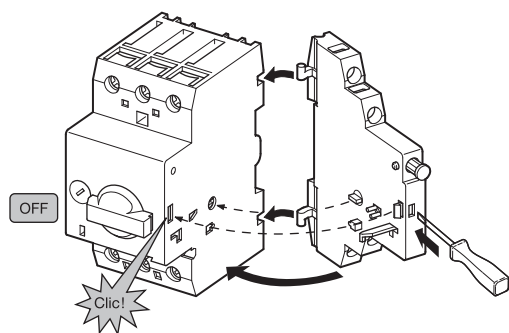
### Расцепитель минимального напряжения

- MZ528N - 230 В~
- MZ529N - 400 В~

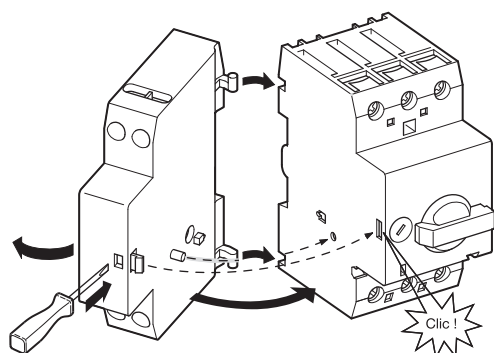


## Монтаж

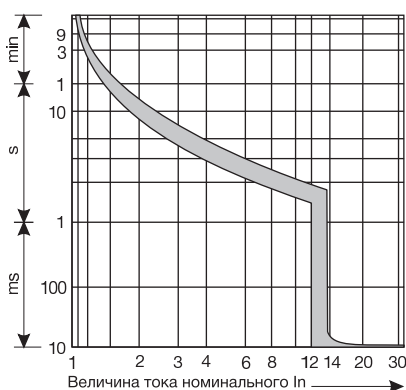
дополнительного контакта



расцепитель минимального напряжения



## Характеристика отключения К



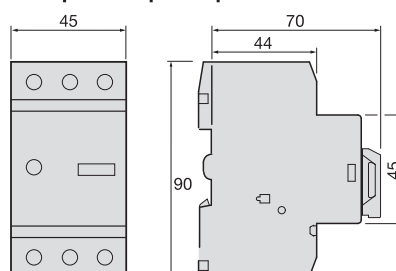
## Максимальная нагрузка AC3:

220 В 230 В 240 В kW	380 В 400 В 415 В kW	440 В kW	500 kW	660 В 690 В kW	Диапазон регулирования
-	-	-	-	0,06	0,1 - 0,16 А
-	0,06	0,06	0,06	0,12	0,16 - 0,25 А
0,06	0,09	0,12	0,12	0,18	0,25 - 0,40 А
0,09	0,12	0,18	0,25	0,25	0,40 - 0,63 А
0,18	0,25	0,25	0,37	0,55	0,63 - 1,0 А
0,25	0,55	0,55	0,75	1,1	1,0 - 1,6 А
0,37	0,75	1,1	1,1	1,5	1,6 - 2,5 А
0,75	1,5	1,5	2,2	3	2,5 - 4,0 А
1,1	2,2	3	3	4	4,0 - 6,3 А
2,2	4	4	4	7,5	6,3 - 10 А
4	7,5	9	9	12,5	10 - 16 А
5,5	9	11	12,5	15	16 - 20 А
5,5	12,5	12,5	15	22	20 - 25 А

## Отключающая способность

	Необходим предохранитель gL			
	220 - 240 В~	400 - 415 В~	230 В~	400 В~
MM501N	Необязательно предварительное включение		Необязательно предварительное включение	
MM502N	предварительное включение		предварительное включение	
MM503N	предварительное включение		предварительное включение	
MM504N	предварительное включение		предварительное включение	
MM505N	устройства, собственная прочность до 100 kA		устройства, собственная прочность	
MM506N	устройства, собственная прочность до 100 kA		устройства, собственная прочность	
MM507N				
MM508N				
MM509N				
MM510N				
MM511N	16 kA	16 kA	50 А	50 А
MM512N	16 kA	16 kA	50 А	50 А
MM513N	16 kA	16 kA	50 А	50 А

## Габаритные размеры







# Коммутационные аппараты и устройства управления

Благодаря инновационным устройствам контроля и управления от Hager сложнейшие задачи обеспечения комфорта и безопасности становятся обычным делом. Выключатели, кнопки и световые индикаторы применяются для выполнения множества различных задач по коммутации и сигнализации. Благодаря таймерам, лестничным и сумеречным реле, датчикам движения и термостатам автоматизация процессов становится легким и простым делом.



Выключатели нагрузки	8.04
Модульные кнопочные и рычажные выключатели с индикаторами	8.05
Кнопки, световые индикаторы	8.06
Модульные переключатели	8.07
Импульсные реле	8.09
Контакторы	8.12
Контакторы с ручным управлением	8.14
Реле с ручным управлением	8.16
Светорегуляторы	8.20
Сумеречные реле	8.26
Датчики присутствия и движения	8.28
Таймеры	8.32
Термостаты	8.37
Реле контроля	8.38
Реле времени для лестничного освещения	8.40
Реле времени	8.42
Измерительные приборы	8.44
Трансформаторы, звонки, зуммеры, розетки	8.48

# Выключатели, кнопки, световые индикаторы

Выключатели, кнопки и световые индикаторы Hager применяются для выполнения множества различных задач по коммутации и сигнализации.

Они могут быстро и без проблем устанавливаться в электрические распределительные устройства.

Выключатели, кнопки и световые индикаторы обеспечивают высокие стандарты качества и выполняют свои функции исключительно надежно.



## Преимущества для вас:

- Высокая безопасность – однозначная и легко читаемая маркировка на рычажке включения
- Широкий выбор вариантов – выключателей, нажимных выключателей, кнопок и световых индикаторов.
- Большое цветовое разнообразие световых индикаторов прозрачные, зеленые, желтые, красные и синие.
- Высокая коммутационная способность выключателя – от 16 до 125 А, исполнения от 1-полюсного до 4-полюсного.
- Легкий и быстрый монтаж – подсоединение проводников при помощи винтовых втулочных клемм (размера PZ2).

## Технические характеристики:

<b>Монтаж:</b>	на планке DIN в электрических распределительных щитках
<b>Исполнения:</b>	модульные устройства
<b>Выключатель:</b>	от 16 до 125 А, от 1 до 4 полюсов
<b>Переключатель:</b>	от 16 до 63 А, выключатель, переключатель на два направления и групповой переключатель
<b>Нажимной выключатель:</b>	16 А, по выбору – с сигнальной лампой
<b>Кнопка:</b>	16 А, по выбору – с сигнальной лампой
<b>Световой индикатор :</b>	цвета – прозрачный, зеленый, желтый, красный, синий
<b>Номинальное напряжение:</b>	250 В переменного тока

# Рекомендации специалистов

1



Световые индикаторы  
различных цветов

2



Поле для четкой маркировки

3



Блокировка при помощи  
принадлежностей

4



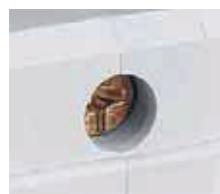
Однозначная и легко читаемая  
маркировка на рычажке  
включения

5



Утопленные винтовые  
втулочные клеммы для  
быстрого подсоединения  
проводов большого сечения

6






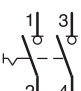

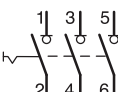

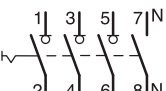
Винтовые втулочные клеммы  
размера PZ2 для быстрого и  
надежного подсоединения

Для отключения всех видов токов.  
Соответствие стандартам: IEC 60947-3 для всего спектра выключателей и EN60669 в диапазоне от 16 до 63 А.

Все выключатели оснащены зелеными/красными полями на рычаге для ясной визуализации положения контактов.

Категория применения: AC22A  
230 В / 400 В  
От 16А до 32А типоразмер 1.  
Сечение присоединений:  
16 мм<sup>2</sup> – однопроволочный  
10 мм<sup>2</sup> – многопроволочный  
От 32 А до 63 А типоразмер 2.  
Сечение присоединений:  
25 мм<sup>2</sup> – однопроволочный  
16 мм<sup>2</sup> – многопроволочный  
От 63 А до 125 А типоразмер 3.  
Сечение присоединений:  
50 мм<sup>2</sup> – однопроволочный  
35 мм<sup>2</sup> – многопроволочный

1-модульный = 17.5 мм  
2-модульный = 35 мм  
3-модульный = 52.5 мм  
4-модульный = 70 мм

Наименование	Характеристики	Типоразмер	Ширина *	Кол-во в упаковке	№ для заказа	
 <b>Выключатель 1-полюсный</b> 	1 x 16А	230В~	1	1	<b>SBN116</b>	
	1 x 25А	230В~	1	1	<b>SBN125</b>	
	1 x 32А	230В~	1	1	<b>SBN132</b>	
	1 x 40А	230В~	2	1	<b>SBN140</b>	
	1 x 63А	230В~	2	1	<b>SBN163</b>	
	1 x 80А	230В~	3	1	<b>SBN180</b>	
	1 x 100А	230В~	3	1	<b>SBN190</b>	
	1 x 125А	230В~	3	1	<b>SBN199</b>	
	 <b>Выключатель 2-полюсный</b> 	2 x 16А	230В~	1	1	<b>SBN216</b>
		2 x 25А	230В~	1	1	<b>SBN225</b>
2 x 32А		230В~	1	1	<b>SBN232</b>	
2 x 40А		400В~	2	1	<b>SBN240</b>	
2 x 63А		400В~	2	1	<b>SBN263</b>	
2 x 80А		400В~	3	1	<b>SBN280</b>	
2 x 100А		400В~	3	1	<b>SBN290</b>	
2 x 125А		400В~	3	1	<b>SBN299</b>	
 <b>Выключатель 3-полюсный</b> 		3 x 16А	400В~	1	1	<b>SBN316</b>
		3 x 25А	400В~	1	1	<b>SBN325</b>
	3 x 32А	400В~	1	1	<b>SBN332</b>	
	3 x 40А	400В~	2	1	<b>SBN340</b>	
	3 x 63А	400В~	2	1	<b>SBN363</b>	
	3 x 80А	400В~	3	1	<b>SBN380</b>	
	3 x 100А	400В~	3	1	<b>SBN390</b>	
	3 x 125А	400В~	3	1	<b>SBN399</b>	
	 <b>Выключатель 4-полюсный</b> 	4 x 16А	400В~	1	1	<b>SBN416</b>
		4 x 25А	400В~	1	1	<b>SBN425</b>
4 x 32А		400В~	1	1	<b>SBN432</b>	
4 x 40А		400В~	2	1	<b>SBN440</b>	
4 x 63А		400В~	2	1	<b>SBN463</b>	
4 x 80А		400В~	3	1	<b>SBN480</b>	
4 x 100А		400В~	3	1	<b>SBN490</b>	
4 x 125А		400В~	3	1	<b>SBN499</b>	

# Модульные кнопочные и рычажные выключатели с индикаторами



Для отключения всех видов токов.  
Соответствуют стандартам: IEC 60947-3 и EN60669

Светодиодный оранжевый индикатор. Срок службы индикаторов: 100 000 ч.  
Все выключатели оснащены зелеными/красными полями на рычаге для ясной визуализации положения контактов.

Категория применения: AC22A 230 В / 400 В  
От 16А до 32А типоразмер 1.  
Сечение присоединений:  
16 мм<sup>2</sup> – однопроволочный  
10 мм<sup>2</sup> – многопроволочный



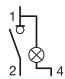
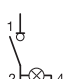
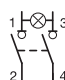
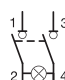
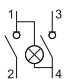
SBT116



SBB125



SBM216

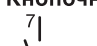
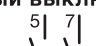
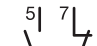

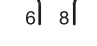
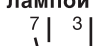
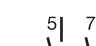
Наименование	Характеристики	Количество модулей	Кол-во в упаковке	№ для заказа
	1 x 16A    230В~	1	1	<b>SBT116</b>
	1 x 25A    230В~	1	1	<b>SBT125</b>
	1 x 32A    230В~	1	1	<b>SBT132</b>
	1 x 16A    230В~	1	1	<b>SBB116</b>
	1 x 25A    230В~	1	1	<b>SBB125</b>
	1 x 32A    230В~	1	1	<b>SBB132</b>
	2 x 16A    230В~	1	1	<b>SBT216</b>
	2 x 25A    230В~	1	1	<b>SBT225</b>
	2 x 32A    230В~	1	1	<b>SBT232</b>
	2 x 16A    230В~	1	1	<b>SBB216</b>
	2 x 25A    230В~	1	1	<b>SBB225</b>
	2 x 32A    230В~	1	1	<b>SBB232</b>
	2 x 16A    230В~	1	1	<b>SBM216</b>
	2 x 25A    230В~	1	1	<b>SBM225</b>
	2 x 32A    230В~	1	1	<b>SBM232</b>



SVN352



SVN433

Наименование	Число полюсов	In[A]	Количество модулей	Кол-во в упаковке	№ для заказа
<b>Кнопочный выключатель</b>		1 н.о.	1	12	<b>SVN312</b>
		2 н.о.	1	12	<b>SVN332</b>
		1 н.о.+1 н.з.	1	12	<b>SVN352</b>
		1 н.з.	1	12	<b>SVN322</b>
		2 н.з.	1	12	<b>SVN342</b>
<b>Кнопочный выключатель с зеленой индикаторной лампой</b>		1 н.о.	1	12	<b>SVN413</b>
		2 н.о.	1	12	<b>SVN433</b>



- Стандарты:  
EN 60669-1  
ГОСТ Р 50030.5.1-2005

- Номинальное напряжение  
250 В ~ кнопка  
230 В ~ световой  
индикатор

- Срок службы индикатора  
100 000 ч



SVN311



SVN391



SVN411



SVN121 - SVN125



SVN127



SVN126

Наименование	Число полюсов	$I_n$ [A]	Количество модулей	Кол-во в упаковке	№ для заказа
<b>Кнопка</b>					
	1 н.о.	16	1	12	<b>SVN311</b>
	2 н.о.	16	1	12	<b>SVN331</b>
	1 н.з.	16	1	12	<b>SVN321</b>
	2 н.з.	16	1	12	<b>SVN341</b>
	1 н.о.+1н.з.	16	1	12	<b>SVN351</b>
	SVN371, SVN391 по 2 кнопки (зелёная и красная) 2 полюса, 2 кн. 16		1	12	<b>SVN371</b>
	2 н.о. 2 полюса, 2 кн. 16		1	12	<b>SVN391</b>
	1 н.о.+1н.з.				
<b>Кнопка со световым индикатором</b>					
	1 н.о. зеленый 16	16	1	12	<b>SVN411</b>
	2 н.о. красный 16	16	1	12	<b>SVN432</b>
	1 н.з. красный 16	16	1	12	<b>SVN422</b>
	2 н.з. зеленый 16	16	1	12	<b>SVN 441</b>
	1 н.о.+1н.з. красный	16	1	12	<b>SVN452</b>
<b>Световой индикатор с диодом</b>					
	бесцветный		1	12	<b>SVN125</b>
	красный		1	12	<b>SVN122</b>
	зеленый		1	12	<b>SVN121</b>
	желтый		1	12	<b>SVN123</b>
	синий		1	12	<b>SVN124</b>
	зеленый 12/48 В		1	12	<b>SVN131</b>
	красный 12/48 В		1	12	<b>SVN132</b>
	красный и зеленый двойной, 230В		1	12	<b>SVN126</b>
	двойной бесцветный, 230В		1	12	<b>SVN128</b>
	красный тройной 230 В		1	12	<b>SVN127</b>
	зеленый тройной, 230 В		1	12	<b>SVN221</b>
	красный, зеленый, оранжевый, 230В		1	12	<b>SVN129</b>



Для переключения всех видов токов.  
Соответствуют стандартам IEC 60947-3 все типоразмеры и EN60669 для номинальных токов от 16 до 63 А.

Все переключатели оснащены зелеными/красными полями на рычаге для ясной визуализации положения контактов.

Категория применения: AC22A 230 В / 400 В  
От 16 А до 40 А типоразмер 1.  
Сечения присоединений:  
16 мм<sup>2</sup> – однопроволочный  
10 мм<sup>2</sup> – многопроволочный

1 модуль = 17.5 мм  
2 модуля = 35 мм  
3 модуля = 52.5 мм  
4 модуля = 70 мм



SFT440



SFB125



SFM125

Наименование	Характеристики	Количество модулей	Кол-во в упаковке	№ для заказа
<b>Переключатель I-O-II с центральным положением Откл., общая точка сверху</b>	1 x 40A     230В~	1	1	<b>SFT140</b>
	2 x 40A     230В~	2	1	<b>SFT240</b>
	3 x 40A     400В~	3	1	<b>SFT340</b>
	4 x 40A     400В~	4	1	<b>SFT440</b>
<b>Переключатель I-O-II с центральным положением Откл., общая точка снизу</b>	1 x 16A     230В~	1	1	<b>SFB116</b>
	1 x 25A     230В~	1	1	<b>SFB125</b>
	1 x 32A     230В~	1	1	<b>SFB132</b>
	2 x 16A     230В~	2	1	<b>SFB216</b>
	2 x 25A     230В~	2	1	<b>SFB225</b>
	2 x 32A     230В~	2	1	<b>SFB232</b>
<b>Переключатель I-II, общая точка снизу</b>	1 x 16A     230В~	1	1	<b>SFL116</b>
	1 x 25A     230В~	1	1	<b>SFL125</b>
	1 x 32A     230В~	1	1	<b>SFL132</b>
	2 x 16A     230В~	2	1	<b>SFL216</b>
	2 x 25A     230В~	2	1	<b>SFL225</b>
	2 x 32A     230В~	2	1	<b>SFL232</b>
<b>Выключатель 2-х полюсный</b>	1 x 25A     230В~	1	1	<b>SFM125</b>
	1 x 32A     230В~	1	1	<b>SFM132</b>

Модульный переключатель питания совместим с остальной модульной аппаратурой, монтируется в обычных распределительных щитках (монтаж на Din-рейку TS35)

**Внимание:** Силовые цепи, должны быть защищены от короткого замыкания и перегрузки (например: выключатель с защитой от сверхтоков). Сам переключатель не является защитным устройством.

**Внимание:** максимальная отключающая способность переключателя не более 4,5кА!

- номинальное напряжение изоляции до 500В
- номинальное импульсное напряжение 4кВ
- температура хранения от -20°C до +50°C
- номинальная рабочая температура от 0°C до +45°C
- сечения присоединений: однопроволочным 25мм<sup>2</sup> многопроволочным 16мм<sup>2</sup>

- соответствует стандарту EN 60947-3
- соответствует стандарту EN 60669-1
- номинальное напряжение 250 В~ (фаза-нейтраль) 400 В~ (линейное)
- защита от прикосновения в соответствии с DIN VDE 0106 часть 100
- термический ток I<sub>th</sub> (40°C) – 63 А
- номинальная частота: 50/60Гц



SF263



SF463

Наименование	Число полюсов	In[A]	Количество модулей	Кол-во в упаковке	№ для заказа
<b>Модульный переключатель питающих вводов</b>					
	1+N	63	4	1	<b>SF243</b>
<p>3 позиции I-O-II</p>	3+N	63	8	1	<b>SF463</b>

### Для импульсного управления цепями освещения с токами до 16А

- работа в сетях переменного и постоянного тока
- индикация положения контактов и ручное включение
- с помощью дополнительного прибора EPN052 можно реализовать одноуровневое централизованное управление несколькими цепями

освещения, например, освещение всех комнат на этаже.

- с помощью дополнительного прибора EPN052 можно реализовать многоуровневое централизованное управление несколькими цепями освещения, например, освещение всех комнат на нескольких этажах здания. Подробнее смотрите схему

подключений в техническом разделе.

Внимание! Максимальная длительность импульса на катушку управления реле - 60 секунд. Если импульс приложен дольше, катушка реле будет повреждена!

Техническая информация на странице. 8.51



EPN510

### Импульсное реле, 1НО контакт

Наименование	Число полюсов.	$I_n$ [A]	Напряже-ние катушки U (В-)	Напряже-ние катушки U (В-)	Количество модулей	Кол-во в упаковке	№ для заказа
Импульсное реле	1н.о.	16	230	110	1	12	<b>EPN510</b>
Импульсное реле	1н.о.	16	48	24	1	1	<b>EPN501</b>
Импульсное реле	1н.о.	16	24	12	1	1	<b>EPN513</b>
Импульсное реле	1н.о.	16	12	-	1	12	<b>EPN511</b>
Импульсное реле	1н.о.	16	8	-	1	1	<b>EPN512</b>



EPN520

### Импульсное реле, 2НО контакта

Наименование	Число полюсов.	$I_n$ [A]	Напряже-ние катушки U (В-)	Напряже-ние катушки U (В-)	Количество модулей	Кол-во в упаковке	№ для заказа
Импульсное реле	2н.о.	16	230	110	1	1	<b>EPN520</b>
Импульсное реле	2н.о.	16	48	24	1	1	<b>EPN526</b>
Импульсное реле	2н.о.	16	24	12	1	1	<b>EPN524</b>
Импульсное реле	2н.о.	16	12	-	1	1	<b>EPN521</b>
Импульсное реле	2н.о.	16	8	-	1	1	<b>EPN522</b>



EPN515

### Импульсное реле, 1НО+1НЗ контакт

Наименование	Число полюсов.	$I_n$ [A]	Напряже-ние катушки U (В-)	Напряже-ние катушки U (В-)	Количество модулей	Кол-во в упаковке	№ для заказа
Импульсное реле	1н.з.+1н.о	16	230	110	1	1	<b>EPN515</b>
Импульсное реле	1н.з.+1н.о	16	48	24	1	1	<b>EPN503</b>
Импульсное реле	1н.з.+1н.о	16	24	12	1	1	<b>EPN518</b>
Импульсное реле	1н.з.+1н.о	16	12	-	1	1	<b>EPN519</b>



EPN525

### Импульсное реле, 2НО+2НЗ контакта

Наименование	Число полюсов.	$I_n$ [A]	Напряже-ние катушки U (В-)	Напряже-ние катушки U (В-)	Количество модулей	Кол-во в упаковке	№ для заказа
Импульсное реле	2н.з. + 2н.о	16	230	110	2	1	<b>EPN525</b>
Импульсное реле	2н.з. + 2н.о	16	24	12	2	1	<b>EPN528</b>

### Импульсное реле, 1НЗ+3НО контакта

Наименование	Число полюсов.	$I_n$ [A]	Напряже-ние катушки U (В-)	Напряже-ние катушки U (В-)	Количество модулей	Кол-во в упаковке	№ для заказа
Импульсное реле	1н.з. + 3н.о.	16	230	110	2	1	<b>EPN546</b>



EPN540

### Импульсное реле, 4НО контакта

Наименование	Число полюсов.	$I_n$ [A]	Напряже-ние катушки U (В-)	Напряже-ние катушки U (В-)	Количество модулей	Кол-во в упаковке	№ для заказа
Импульсное реле	4н.о.	16	230	110	2	1	<b>EPN540</b>
Импульсное реле	4н.о.	16	48	24	2	1	<b>EPN548</b>
Импульсное реле	4н.о.	16	24	12	2	1	<b>EPN541</b>



EPN050

### Принадлежность для централизованного управления

Наименование	Число полюсов.	$I_n$ [A]	Напряже- ние катушки U (В~)	Напряже- ние катушки U (В~)	Количество модулей	Кол-во в упаковке	№ для заказа
1-ступенчатое централ. управление	-	-	24-230	12-110	1/2	1	<b>EPN050</b>



EPN051

### Дополнительный контакт

Наименование	Число полюсов.	$I_n$ [A]	Напряже- ние катушки U (В~)	Напряже- ние катушки U (В~)	Количество модулей	Кол-во в упаковке	№ для заказа
Дополнительный контакт	1н.з+1н.о.	2	-	-	1/2	1	<b>EPN051</b>



EPN052

### Принадлежность для многоступенчатого централизованного управления

Наименование	Число полюсов.	$I_n$ [A]	Напряже- ние катушки U (В~)	Напряже- ние катушки U (В~)	Количество модулей	Кол-во в упаковке	№ для заказа
многоступенчатое централ. управление	-	-	24-230	-	1/2	1	<b>EPN052</b>



EPN053

### Принадлежность для управления длительным сигналом вкл/выкл

Наименование	Число полюсов.	$I_n$ [A]	Напряже- ние катушки U (В~)	Напряже- ние катушки U (В~)	Количество модулей	Кол-во в упаковке	№ для заказа
Длительное управление	-	-	24-230	-	1/2	1	<b>EPN053</b>

## Импульсное реле для люстры

Для импульсного управления двумя отдельными группами ламп при помощи одной кнопки. Четырехкратным нажатием обеспечивается коммутация контактов 1 – 2 и 3 – 4. После каждого нажатия на кнопку меняется состояние

коммутации:

- исходное состояние при поставке – выкл
- 1-и импульс – 1–2 замкнуты
- 2-и импульс – 1–2 и 3–4 замкнуты
- 3-и импульс – 3-4 замкнуты
- 4-и импульс – выкл

- нагрузочная способность контактов 16 А

- индикация положения контактов и ручное включение



EP580

### Импульсное реле для люстры

Наименование	Число полюсов.	$I_n$ [A]	Напряже- ние катушки U (В~)	Количество модулей	Кол-во в упаковке	№ для заказа
Импульсное реле для люстры	1н.о.+1н.о.	16	230	1	12	<b>EP580</b>
Импульсное реле для люстры	1н.о.+1н.о.	16	12	1	12	<b>EP581</b>
Импульсное реле для люстры	1н.о.+1н.о.	16	8	1	12	<b>EP582</b>

Электронные импульсные реле:

- для применения в установках, для которых важна коммутация с низким уровнем помех
- для импульсного управления цепями освещения с токами до 16 А
- входное и выходное напря-

жения 230 В соединяются переключкой в устройстве

- для устройств с разными напряжениями управления
- существует гальваническая развязка между низким и малым напряжением (> 4 кВ)
- устройства с большим установившимся током для

- кнопок с подсветкой (до 100 мА)
- устройства с регулируемой задержкой возврата
- малые токи притягивания и удержания

Техническая информация на странице 8.55



EPN410

## Электронное импульсное реле

Наименование	Число полюсов.	$I_n$ [A]	Напряжение катушки U (В-)	Количество модулей	Кол-во в упаковке	№ для заказа
Электронное импульсное реле	1 н.о.	16	230 В	1	1	<b>EPN410</b>
Электронное импульсное реле	1 н.о.	16	от 8 до 24В пер./пост. тока	1	1	<b>EP411</b>



EP400

## Электронное импульсное реле с отдельными входами

с одним входом на различные напряжения от 8 до 24 В пер./пост. тока и одним отдельным входом на 230 В

Наименование	Число полюсов.	$I_n$ [A]	Напряжение катушки U (В-)	Количество модулей	Кол-во в упаковке	№ для заказа
Электронное импульсное реле	1 н.о.	16	от 8 до 24В пер./пост. тока	1	1	<b>EP400</b>



EPS450B

## Импульсное реле с регулировкой задержки

- бесшумное переключение
- время задержки от 5 минут до 1 часа
- ручное управление
- LED индикация
- самозажимные QuickConnect клеммы

Наименование	Число полюсов.	$I_n$ [A]	Напряжение катушки U (В-)	Количество модулей	Кол-во в упаковке	№ для заказа
Импульсное реле с регулировкой	1 н.о.	16	230В	1	1	<b>EPS450B</b>

### Стандартные контакторы для коммутации электрических цепей

Эти мощные инструменты незаменимы для управления устройствами освещения, отопления, вентиляции и т.д.

#### Технические характеристики:

- категория применения AC7a - 240 В AC (1 п/2п) / 440 В AC (3п/4п)
- все соединения под крестовую отвёртку PZ2
- возможна установка доп. контакта и пломбировочных крышек
- стандарт: EN 61095

#### Область применения:

- лампы галогеновые и накаливания
- люминесцентные трубчатые (энергосберегающие, одиночные и двойные, компенсированные и нет, с электронными трансформаторами)
- газоразрядные лампы (высокого давления ртутные и натриевые, металлогалогеновые, высокого и низкого давления, компенсированные и нет)
- резистивные нагрузки категория AC7a)

- индуктивные нагрузки (Категория AC7b)

Для уменьшения взаимного теплового влияния контакторов, установленных в ряд один за другим, рекомендуется использовать проставку LZ060.



ESC125

### 1 Нормально открытый



Наименование	In	Модулей	№ для заказа 12 В AC	№ для заказа 24 В AC	№ для заказа 230 В AC
Контактор, стандарт, 1НО, 50Гц	25 А	1	<b>ESL125</b>	<b>ESD125</b>	<b>ESC125</b>

### 1 Нормально закрытый

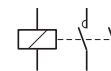


Наименование	In	Модулей	№ для заказа 12 В AC	№ для заказа 24 В AC	№ для заказа 230 В AC
Контактор, стандарт, 1НЗ, 50Гц	25 А	1	-	-	<b>ESC126</b>



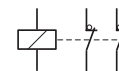
ESC225

### 2 Нормально открытых



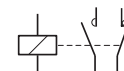
Наименование	In	Модулей	№ для заказа 12 В AC	№ для заказа 24 В AC	№ для заказа 230 В AC
Контактор, стандарт, 2НО, 50Гц	25 А	1	<b>ESL225</b>	<b>ESD225</b>	<b>ESC225</b>
Контактор, стандарт, 2НО, 50Гц	40 А	3	<b>ESL240</b>	<b>ESD240</b>	<b>ESC240</b>
Контактор, стандарт, 2НО, 50Гц	63 А	3	<b>ESL263</b>	<b>ESD263</b>	<b>ESC263</b>

### 2 Нормально закрытых



Наименование	In	Модулей	№ для заказа 12 В AC	№ для заказа 24 В AC	№ для заказа 230 В AC
Контактор, стандарт, 2НЗ, 50Гц	25 А	1	<b>ESL226</b>	<b>ESD226</b>	<b>ESC226</b>
Контактор, стандарт, 2НЗ, 50Гц	40 А	3	<b>ESL241</b>	<b>ESD241</b>	<b>ESC241</b>
Контактор, стандарт, 2НЗ, 50Гц	63 А	3	<b>ESL264</b>	<b>ESD264</b>	<b>ESC264</b>

### 1 Нормально открытый + 1 Нормально закрытый

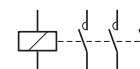


Наименование	In	Модулей	№ для заказа 12 В AC	№ для заказа 24 В AC	№ для заказа 230 В AC
Контактор, стандарт, 1НО + 1НЗ, 50Гц	25 А	1	<b>ESL227</b>	<b>ESD227</b>	<b>ESC227</b>



ESC325

### 3 Нормально открытых

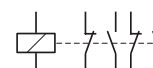


Наименование	In	Модулей	№ для заказа 12 В AC	№ для заказа 24 В AC	№ для заказа 230 В AC
Контактор, стандарт, 3НО, 50Гц	25 А	2	-	-	<b>ESC325</b>
Контактор, стандарт, 3НО, 50Гц	40 А	3	-	-	<b>ESC340</b>
Контактор, стандарт, 3НО, 50Гц	63 А	3	-	-	<b>ESC363</b>



ESC427

### 2 Нормально открытых + 2 Нормально закрытых



Наименование	In	Модулей	№ для заказа 12 В AC	№ для заказа 24 В AC	№ для заказа 230 В AC
Контактор, стандарт, 2 НО+2 НЗ, 50Гц	25 А	2	<b>ESL427</b>	<b>ESD427</b>	<b>ESC427</b>
Контактор, стандарт, 2 НО+2 НЗ, 50Гц	40 А	3	-	-	<b>ESC442</b>
Контактор, стандарт, 2 НО+2 НЗ, 50Гц	63 А	3	-	-	<b>ESC465</b>

### 3 Нормально открытых + 1 Нормально закрытый

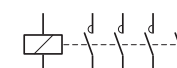


Наименование	In	Модулей	№ для заказа 12 В AC	№ для заказа 24 В AC	№ для заказа 230 В AC
Контактор, стандарт, 3НО + 1 НЗ, 50Гц	25 А	2	<b>ESL428</b>	<b>ESD428</b>	<b>ESC428</b>
Контактор, стандарт, 3НО + 1 НЗ, 50Гц	40 А	3	-	-	<b>ESC443</b>
Контактор, стандарт, 3НО + 1 НЗ, 50Гц	63 А	3	-	-	<b>ESC466</b>



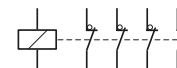
ESC463

### 4 Нормально открытых



Наименование	In	Модулей	№ для заказа 12 В AC	№ для заказа 24 В AC	№ для заказа 230 В AC
Контактор, стандарт, 4НО, 50Гц	25 А	2	<b>ESL425</b>	<b>ESD425</b>	<b>ESC425</b>
Контактор, стандарт, 4НО, 50Гц	40 А	3	<b>ESL440</b>	<b>ESD440</b>	<b>ESC440</b>
Контактор, стандарт, 4НО, 50Гц	63 А	3	<b>ESL463</b>	<b>ESD463</b>	<b>ESC463</b>

### 4 Нормально закрытых



Наименование	In	Модулей	№ для заказа 12 В AC	№ для заказа 24 В AC	№ для заказа 230 В AC
Контактор, стандарт, 4НЗ, 50Гц	25 А	2	<b>ESL425</b>	<b>ESD425</b>	<b>ESC426</b>
Контактор, стандарт, 4НЗ, 50Гц	40 А	3	-	-	<b>ESC441</b>
Контактор, стандарт, 4НЗ, 50Гц	63 А	3	-	<b>ESD464</b>	<b>ESC464</b>



LZ060

### Проставка (пустой модуль)

Для уменьшения взаимного теплового влияния рядом стоящих контакторов

Наименование	Модулей	№ для заказа
Проставка	0,5	<b>LZ060</b>



## Контакты бесшумные для коммутации электрических цепей

Предлагаемые вашему вниманию бесшумные контакты, несомненно, предназначены для применения в аппаратах и гарантируют тишину в течение всего срока службы изделия.

### Технические характеристики:

- категория применения AC7a - 240 В AC (1 п/2п) / 440 В AC (3п/4п)

- все соединения под крестовую отвёртку PZ2
- возможна установка доп. контакта и пломбировочных крышек
- стандарт: EN 61095

### Область применения:

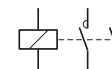
- лампы галогеновые и накаливания
- люминесцентные трубчатые (энергосберегающие, одиночные и двойные, компенсированные и нет, с электронными

- трансформаторами)
- газоразрядные лампы (высокого давления ртутные и натриевые, металлогалогеновые, высокого и низкого давления, компенсированные и нет)
- резистивные нагрузки (категория AC7a)
- индуктивные нагрузки (категория AC7b)



ESC225S

## 2 Нормально открытых



Наименование	In	Модулей	№ для заказа		
			12 В AC/DC	24 В AC/DC	230 В AC
Контактор, бесшумный, 2НО, 50Гц	25 А	1	<b>ESL225S</b>	<b>ESD225S</b>	<b>ESC225S</b>
Контактор, бесшумный, 2НО, 50Гц	40 А	3	<b>ESL240S</b>	<b>ESD240S</b>	<b>ESC240S</b>
Контактор, бесшумный, 2НО, 50Гц	63 А	3	<b>ESL263S</b>	<b>ESD263S</b>	<b>ESC263S</b>



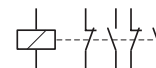
ESC325S

## 3 Нормально открытых



Наименование	In	Модулей	№ для заказа		
			12 В AC/DC	24 В AC/DC	230 В AC
Контактор, бесшумный, 3НО, 50Гц	25 А	2	-	<b>ESD325S</b>	<b>ESC325S</b>
Контактор, бесшумный, 3НО, 50Гц	40 А	3	-	-	<b>ESC340S</b>
Контактор, бесшумный, 3НО, 50Гц	63 А	3	-	-	<b>ESC363S</b>

## 2 Нормально открытых + 2 Нормально закрытых



Наименование	In	Модулей	№ для заказа		
			12 В AC/DC	24 В AC/DC	230 В AC
Контактор, бесшумный, 2НО+2НЗ, 50Гц	25 А	2	<b>ESL427S</b>	<b>ESD427S</b>	<b>ESC427S</b>

## 3 Нормально открытых + 1 Нормально закрытый



Наименование	In	Модулей	№ для заказа		
			12 В AC/DC	24 В AC/DC	230 В AC
Контактор, бесшумный, 3НО+1НЗ, 50Гц	25 А	2	<b>ESL428S</b>	<b>ESD428S</b>	<b>ESC428S</b>



ESC463S

## 4 Нормально открытых



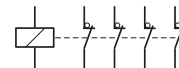
Наименование	In	Модулей	№ для заказа		
			12 В AC/DC	24 В AC/DC	230 В AC
Контактор, бесшумный, 4НО, 50Гц	25 А	2	<b>ESL425S</b>	<b>ESD425S</b>	<b>ESC425S</b>
Контактор, бесшумный, 4НО, 50Гц	40 А	3	<b>ESL440S</b>	<b>ESD440S</b>	<b>ESC440S</b>
Контактор, бесшумный, 4НО, 50Гц	63 А	3	<b>ESL463S</b>	<b>ESD463S</b>	<b>ESC463S</b>





ESC426S

## 4 Нормально закрытых



Наименование	In	Модулей	№ для заказа 12 В AC/DC	№ для заказа 24 В AC/DC	№ для заказа 230 В AC
Контактор, бесшумный, 4НЗ, 50Гц	25 А	2	<b>ESL426S</b>	<b>ESD426S</b>	<b>ESC426S</b>

## Контакты с ручным управлением для коммутации электрических цепей

Эти приборы функционируют в трёх режимах, выбираемых переключателем спереди:

- OFF: контакты в нерабочем положении (электроуправление заблокировано)
- AUTO: электрическое управление через катушку
- ON: контакты во включённом рабочем положении (электрическое управление заблокировано)

Контакты "Эко" исполнения на 30% энергоэффективнее, чем стандартные контакты.

### Технические характеристики:

- категория применения AC7a - 240 В AC (1 п/2п) / 440 В AC (3п/4п)
- все соединения под крестовую отвёртку PZ2
- возможна установка доп. контакта и пломбировочных крышек
- стандарт: EN 61095

### Область применения:

- лампы накаливания
- газоразрядные лампы
- резистивные нагрузки (Категория AC7a)
- индуктивные нагрузки (Категория AC7b)

## 1 Нормально открытый

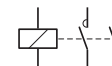


Наименование	In	Модулей	№ для заказа 12 В AC	№ для заказа 24 В AC	№ для заказа 230 В AC
Контакт с ручным упр., 1НО, 50Гц	25 А	1	-	-	<b>ERC125</b>



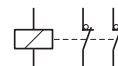
ERC225

## 2 Нормально открытых



Наименование	In	Модулей	№ для заказа 12 В AC	№ для заказа 24 В AC	№ для заказа 230 В AC
Контакт с ручным упр., 2НО, 50Гц	25 А	1	<b>ERL225</b>	<b>ERD225</b>	<b>ERC225</b>
Контакт с ручным упр., 2НО, 50Гц	40 А	3	<b>ERL240</b>	<b>ERD240</b>	<b>ERC240</b>
Контакт с ручным упр., 2НО, 50Гц	63 А	3	<b>ERL263</b>	<b>ERD263</b>	<b>ERC263</b>

## 2 Нормально закрытых

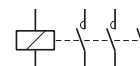


Наименование	In	Модулей	№ для заказа 12 В AC	№ для заказа 24 В AC	№ для заказа 230 В AC
Контакт с ручным упр., 2НЗ, 50Гц	25 А	1	-	-	<b>ERC226</b>



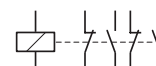
ERC316

## 3 Нормально открытых



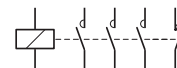
Наименование	In	Модулей	№ для заказа 12 В AC	№ для заказа 24 В AC	№ для заказа 230 В AC
Контакт с ручным упр., 3НО, 50Гц	16 А	2	-	-	<b>ERC316</b>
Контакт с ручным упр., 3НО, 50Гц	25 А	2	-	-	<b>ERC325</b>

## 2 Нормально открытых + 2 Нормально закрытых



Наименование	In	Модулей	№ для заказа 12 В AC	№ для заказа 24 В AC	№ для заказа 230 В AC
Контакт с ручным упр., 2НО+2НЗ, 50Гц	16 А	2	<b>ERL418</b>	<b>ERD418</b>	<b>ERC418</b>
Контакт с ручным упр., 2НО+2НЗ, 50Гц	25 А	2	-	-	<b>ERC427</b>

## 3 Нормально открытых + 1 Нормально закрытый



Наименование	In	Модулей	№ для заказа 12 В AC	№ для заказа 24 В AC	№ для заказа 230 В AC
Контактор с ручным упр., 3НО+1НЗ, 50Гц	25 А	2	-	-	<b>ERC428</b>



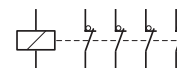
ERC425

## 4 Нормально открытых



Наименование	In	Модулей	№ для заказа 12 В AC	№ для заказа 24 В AC	№ для заказа 230 В AC
Контактор с ручным упр., 4НО, 50Гц	16 А	2	-	-	<b>ERC416</b>
Контактор с ручным упр., 4НО, 50Гц	25 А	2	<b>ERL425</b>	<b>ERD425</b>	<b>ERC425</b>

## 4 Нормально закрытых



Наименование	In	Модулей	№ для заказа 12 В AC	№ для заказа 24 В AC	№ для заказа 230 В AC
Контактор с ручным упр., 4НЗ, 50Гц	25 А	2	-	-	<b>ERC426</b>

## Контакторы с ручным управлением, бесшумные

Эти приборы функционируют в трёх режимах, выбираемых переключателем спереди:

- OFF: контакты в нерабочем положении (электроуправление заблокировано)
- AUTO: электрическое управление через катушку
- ON: контакты во включённом рабочем положении (электрическое управление заблокировано)

Контакторы "Эко" исполнения на 30% энергоэффективнее, чем стандартные контакторы.

**Технические характеристики:**

- категория применения AC7a - 240 В AC (1 п/2п) / 440 В AC (3п/4п)
- все соединения под крестовую отвёртку PZ2
- возможна установка доп. контакта и пломбировочных крышек
- стандарт: EN 61095

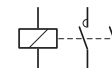
## Область применения:

- лампы накаливания
- газоразрядные лампы
- резистивные нагрузки (Категория AC7a)
- индуктивные нагрузки (Категория AC7b)



ERC225S

### 2 Нормально открытых



Наименование	In	Модулей	№ для заказа 12 В AC/DC	№ для заказа 24 В AC/DC	№ для заказа 230 В AC
Контактор бесшумный, с р/у, 2НО, 50Гц	25 А	1	-	-	<b>ERC225S</b>
Контактор бесшумный, с р/у, 2НО, 50Гц	40 А	3	<b>ERL240S</b>	<b>ERD240S</b>	<b>ERC240S</b>
Контактор бесшумный, с р/у, 2НО, 50Гц	63 А	3	<b>ERL263S</b>	<b>ERD263S</b>	-

### 3 Нормально открытых

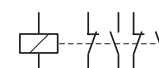


Наименование	In	Модулей	№ для заказа 12 В AC/DC	№ для заказа 24 В AC/DC	№ для заказа 230 В AC
Контактор бесшумный, с р/у, 3НО, 50Гц	25 А	2	-	-	<b>ERC325S</b>



ERL418S

### 2 Нормально открытых + 2 Нормально закрытых



Наименование	In	Модулей	№ для заказа 12 В AC/DC	№ для заказа 24 В AC/DC	№ для заказа 230 В AC
Контактор бесшумный, с р/у, 2НО+2НЗ, 50Гц	16 А	2	<b>ERL418S</b>	-	-



ERC425S

### 4 Нормально открытых



Наименование	In	Модулей	№ для заказа 12 В AC/DC	№ для заказа 24 В AC/DC	№ для заказа 230 В AC
Контактор бесшумный, с р/у, 4НО, 50Гц	25 А	2	<b>ERL425S</b>	<b>ERD425S</b>	<b>ERC425S</b>

## Промежуточные реле с ручным управлением

Эти приборы функционируют в трёх режимах, выбираемых переключателем спереди:

- OFF: контакты в нерабочем положении (электроуправление заблокировано)
- AUTO: электрическое управление через катушку

- ON: контакты во включённом рабочем положении (электрическое управление заблокировано)

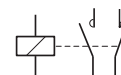
## Технические характеристики:

- категория применения AC7a - 240 В AC (1 п/2п) / 440 В AC (3п/4п)
- все соединения под крестовую отвёртку PZ2
- возможна установка доп. контакта и пломбировочных крышек
- стандарт: EN 61095



ERC218

### 1 Нормально открытый + 1 Нормально закрытый

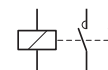


Наименование	In	Модулей	№ для заказа 12 В AC	№ для заказа 24 В AC	№ для заказа 230 В AC
Реле с ручным управлением, 1НО+1НЗ, 50 Гц	16 А	1	<b>ERL218</b>	<b>ERD218</b>	<b>ERC218</b>



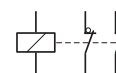
ERC216

### 2 Нормально открытых



Наименование	In	Модулей	№ для заказа 12 В AC	№ для заказа 24 В AC	№ для заказа 230 В AC
Реле с ручным управлением, 2НО, 50 Гц	16 А	1	<b>ERL216</b>	<b>ERD216</b>	<b>ERC216</b>

### 2 Нормально закрытых



Наименование	In	Модулей	№ для заказа 12 В AC	№ для заказа 24 В AC	№ для заказа 230 В AC
Реле с ручным управлением, 2НЗ, 50 Гц	16 А	1	<b>ERL217</b>	<b>ERD217</b>	<b>ERC217</b>



ESC080

## Дополнительный контакт

### Описание

- механическая индикация положения контактов
- устанавливается слева на все реле и контакторы новой серии, кроме однодупльных бесшумных контакторов



Наименование	In	Модулей	№ для заказа 240 В AC
Дополнительный контакт	2 А AV15 6 А AV12	0,5	<b>ESC080</b>

## Пломбировочная крышка

для всех реле и контакторов

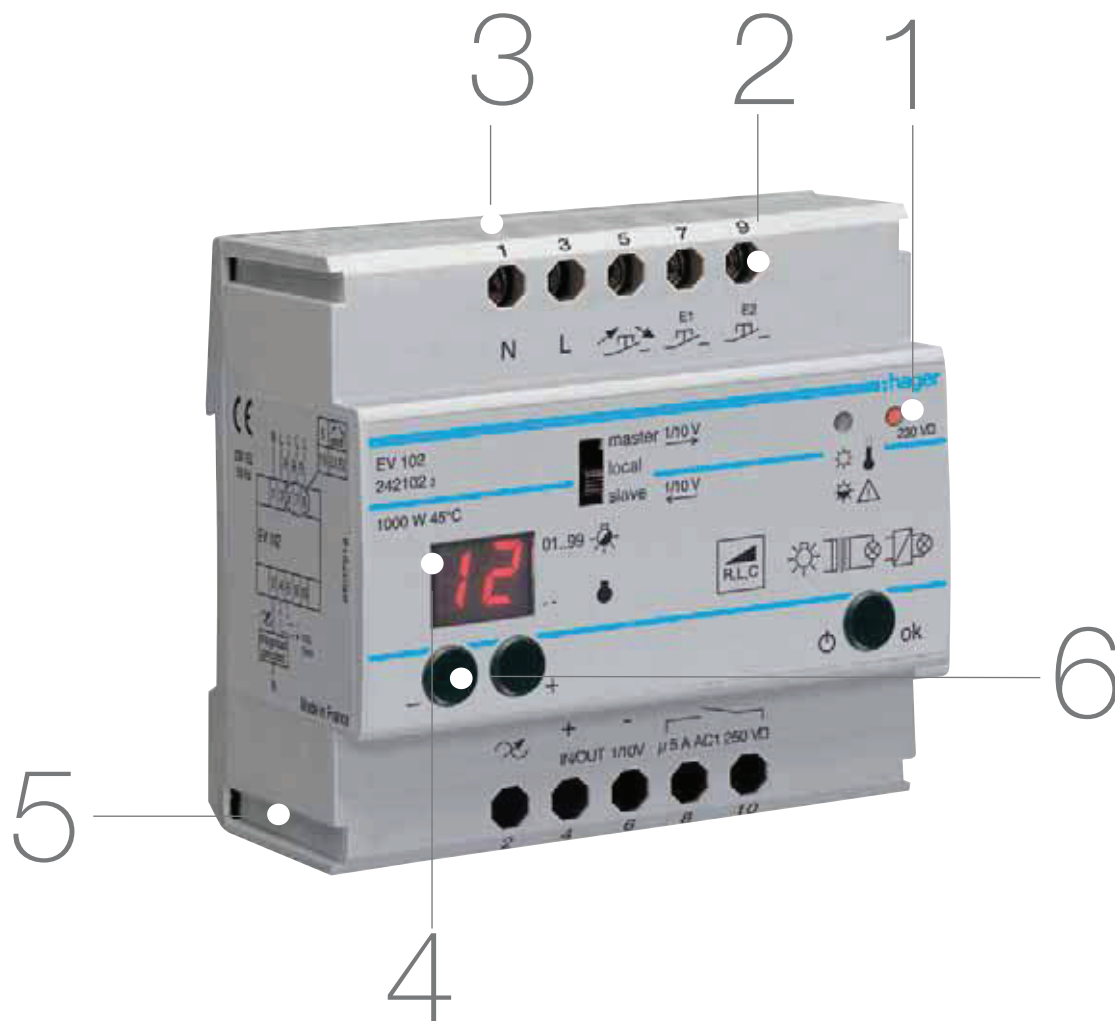
Наименование	Модулей	№ для заказа
Пломбировочная крышка	1	<b>ESC001</b>
Пломбировочная крышка	2	<b>ESC002</b>
Пломбировочная крышка	3	<b>ESC003</b>

# Дистанционный светорегулятор

При помощи дистанционных регуляторов света Hager можно экономично управлять освещением и бесступенчато регулировать яркость освещения.

Всеми дистанционными регуляторами света можно управлять через кнопку или непосредственно с аппарата.

Дистанционные регуляторы света имеют функцию памяти, которая после включения сразу устанавливает последнюю настроенную величину.



## Преимущества для вас:

- Индивидуальная регулировка яркости – большой ассортимент регуляторов света для разных применений.
- Экономия энергии – благодаря регулятору света можно снизить расходы на электроэнергию.
- Регулятор имеет встроенную электронную защиту от короткого замыкания и перегрева и защищен от перегрузки.
- Автоматическое определение нагрузки – регулятор распознает подключена к нему индуктивная или емкостная нагрузка.
- Возможность каскадного соединения до 30 светорегуляторов через интерфейс 1-10 В для регулирования источников света до 30 кВт.

## Технические характеристики:

<b>Монтаж:</b>	на планке DIN в электрических распределительных щитках модульные устройства
<b>Исполнение:</b>	
<b>Расчетное напряжение:</b>	230 В переменного тока / 50 Гц
<b>Мощность плавного регулирования:</b>	300 Вт/ВА, 600 Вт/ВА, 1000 Вт/ВА функции
<b>Защита аппарата:</b>	электронная защита от к. з. и перегрузки
<b>Распознавание нагрузки:</b>	начиная с 600 Вт, автоматическое распознавание нагрузки (прямое или обратное регулирование фазы)
<b>Функция памяти:</b>	после включения устанавливается последняя настроенная величина; настраиваемые максимальная и минимальная величины плавного регулирования света
<b>Ведущий/ведомый:</b>	управление через интерфейс 1/10 В

# Рекомендации специалистов

1



Индикатор напряжения  
Индикатор перегрузки

2



Входы от внешних кнопок  
вызова световых сцен

3



Вход от внешней кнопки  
управления

4



Индикатор мощности  
регулирования

5



Широкий диапазон мощности и  
гибкие возможности комбини-  
рования

6



Вход интерфейса 1-10В

Дистанционные регуляторы света, 300 Вт:

- благодаря ширине в 1 модуль возможна простая замена импульсного реле на регулятор света без изменения схемы
- возможно подключение кнопок с подсветкой с током до 5 мА

- Универсальные дистанционные регуляторы света 500 Вт
- занимают всего два модуля
  - функция Comfort - медленное затемнение
  - автоматическое распознавание нагрузки (индуктивная или емкостная)
  - возврат к заводским настройкам
  - электронная защита от перегрузки и перегрева

- максимальное и минимальное значение яркости (могут регулироваться)

Техническая информация на странице 8.63



EVN011

### Универсальный дистанционный регулятор света

- функция распознавания нагрузки
- 300Вт лампы накаливания и галогеновые лампы 230В;
- 300ВА низковольтные галогеновые лампы с намотанным трансформатором
- 300ВА низковольтные галогеновые лампы и светодиоды с регулируемой яркостью с электронным трансформатором
- 60Вт компактные люминисцентные лампы со встроенным блоком питания
- 60Вт дросельные светодиодные лампы 230 В
- максимальная длина провода управления 50м

Наименование	Мощность	Количество модулей	Кол-во в упаковке	№ для заказа
Дистанционный регулятор света	20 ... 300Вт/ВА	1	1	<b>EVN011</b>



EVN012

### Универсальный дистанционный регулятор света

- функция распознавания нагрузки
- функция ручного выбора режима затемнения
- функция Comfort
- возможность подключения кнопок с подсветкой с током до 5мА
- мощность подключаемой нагрузки аналогична EVN011
- максимальная длина провода управления 50 м

Наименование	Мощность	Количество модулей	Кол-во в упаковке	№ для заказа
Дистанционный регулятор света	20 ... 300Вт/ВА	1	1	<b>EVN012</b>



EVN002

### Универсальный дистанционный регулятор света

- функция распознавания нагрузки
- возможность локального управления(с другой фазы, чем нагрузка диммера)
- 500Вт лампы накаливания и галогеновые лампы 230В;
- 500ВА низковольтные галогеновые лампы с намотанным трансформатором
- 500ВА низковольтные галогеновые лампы и светодиоды с регулируемой яркостью с электронным трансформатором
- 100Вт компактные люминисцентные лампы со встроенным блоком питания
- 100Вт дросельные светодиодные лампы 230В
- максимальная длина провода управления 50м

Наименование	Мощность	Количество модулей	Кол-во в упаковке	№ для заказа
Дистанционный регулятор света	20 ... 500Вт/ВА	2	1	<b>EVN002</b>



EVN004

### Универсальный дистанционный регулятор света

- функция распознавания нагрузки
- возможность ручного выбора режима затемнения
- функция Comfort
- функция световых сцен, по запросу внешнего сигнала 230В переменного или 24В переменного/постоянного напряжения
- возможность установить время световой сцены или ночного освещения
- возможность подключения кнопок с подсветкой с током до 5мА
- мощность подключаемой нагрузки аналогична EVN002

Наименование	Мощность	Количество модулей	Кол-во в упаковке	№ для заказа
Дистанционный регулятор света	20 ... 500Вт/ВА	2	1	<b>EVN004</b>



Дистанционные регуляторы света, 1000 Вт: EV100 и EV102

- автоматическое распознавание нагрузки (прямое или обратное регулирование фазы)
- установка значения яркости

на аппарате, внешней кнопкой или через интерфейс 1 – 10В

- электронная защита от перегрузки и перегрева
- возможно подключение кнопок регулирования света

с подсветкой с током до 5 мА

- максимальное и минимальное значение яркости могут регулироваться



EV004

### Дистанционный регулятор света, универсальный

- автоматическое распознавание нагрузки
  - электронная защита от короткого замыкания и перегрева
- Предназначен для:
- ламп накаливания
  - галогенных ламп на 230 В
  - низковольтных галогенных ламп с электронными или намотанными трансформаторами
- регулирование с использованием сцен для запоминания величины яркости
- индикаторная панель: 2-разрядный светодиодный индикатор
- Настройки яркости света:
- кнопки на аппарате
  - регулирование яркости/ВКЛ/ВЫКЛ
  - запоминание сцены
  - установка мин./макс. настройки

Наименование	Мощность	Количество модулей по 17,5 мм	Кол. в упаковке	№ для заказа
Дистанционный регулятор света, универсальный	20...600Вт/ВА	4	1	<b>EV004</b>



EV100

### Универсальный дистанционный регулятор света, 1000 Вт

- Селектор режима работы:
- управление от кнопки (местное)
  - управление через 1 – 10 В (ведомое устройство)
- регулятор минимальной и максимальной яркости на аппарате
- Светодиодная индикация для:
- рабочего напряжения 230 В/ошибки из-за нагрузки
  - индикации короткого замыкания/перегрева
- Предназначен для:
- ламп накаливания
  - галогенных ламп на 230 В
  - низковольтных галогенных ламп с намотанными трансформаторами
  - низковольтных галогенных ламп с электронными трансформаторами

Наименование	Мощность	Количество модулей по 17,5 мм	Кол. в упаковке	№ для заказа
Универсальный дистанционный регулятор света, 1000 Вт	20....1000Вт/ВА	5	1	<b>EV100</b>

Коммутационная аппаратура



EV102

## Универсальный дистанционный регулятор света, 1000 Вт

- Селектор режима работы:
  - управление от кнопки (местное);
  - управление через 1–10 В (ведомое устройство);
  - управляющий выход 1–10 В (ведущее устройство). При настройке ведущее устройство, одновременно может выполняться управление непосредственно подключенными к аппарату другими регуляторами света или электронными пускорегулирующими аппаратами через интерфейс 1–10 В.
  - Дисплей для индикации и настройки текущего значения яркости и изменения величин параметров:
  - скорости изменения яркости (нормальное изменение яркости);
  - минимальной яркости (0...49%);
  - максимальной яркости (51...99%);
  - времени увеличения яркости, регулируется до 99 с;
  - времени уменьшения яркости, регулируется до 99 с;
  - скорости изменения яркости для предварительно установленных значений яркости (управление с использованием сцен или принудительное);
  - режимы управления со сценами или принудительного управления устанавливаются для каждого входа отдельно. При принудительном управлении после размыкания входных контактов устанавливается последнее значение яркости.
  - Мощность регулирования света: 20 ... 1000 Вт
  - Вход интерфейса 1–10 В
  - Выход для индикации состояния коммутации: 1 замыкающий контакт, 250 В~, 5 А
- При вызове сцены величина яркости будет сохранена на текущем уровне, также после размыкания входных контактов.
- Коммутируемый выход для индикации состояния выхода регулирования света (отключен – разомкнут, регулирование яркости – замкнут).
  - Светодиодная индикация для:
  - рабочего напряжения 230 В/ ошибки из-за нагрузки;
  - индикации короткого замыкания/перегрева.
- Предназначен для:
- ламп накаливания;
  - галогенных ламп на 230 В;
  - низковольтных галогенных ламп с намотанными трансформаторами;
  - низковольтных галогенных ламп с электронными трансформаторами

Наименование	Мощность	Количество модулей по 17,5 мм	Кол. в упаковке	№ для заказа
Универсальный дистанционный регулятор света, 1000 Вт	20....1000 Вт/ВА	5	1	<b>EV102</b>



EV106

## Устройство дистанционного управления

Для управления дистанционными регуляторами света EV100 и EV102 (макс. 30 штук).

Для управления люминесцентными лампами подключенными через электронные пускорегулирующие аппараты (EVG-балласты).

Максимальный ток покоя для подключения кнопок с подсветкой – 5 мА.

Дисплей для индикации и настройки текущего значения яркости и изменения величин параметров:

скорости изменения яркости (нормальное изменение яркости);

минимальной яркости (0...49%);

максимальной яркости (51...99%);

времени увеличения/уменьшения яркости, регулируется

от 1 сек. до мин.;

Коммутируемый выход для индикации состояния выхода

регулирования света (0 В: отключен; >0 В: включен).

Выход интерфейса 1-10В / макс. 50 мА

Выход для индикации состояния коммутации: 1 замыкающий контакт,

250 В~, 10 А

Наименование	Технические характеристики	Количество модулей по 17,5 мм	Кол. в упаковке	№ для заказа
Устройство дистанционного управления	Ток управления 50 мА	4	1	<b>EV106</b>



EV108

## Устройство дистанционного управления, исполнение комфорт

Как EV106; дополнительно:

- Возможен вызов 2 световых сцен.

Наименование	Технические характеристики	Количество модулей по 17,5 мм	Кол. в упаковке	№ для заказа
Устройство дистанционного управления	Ток управления 50мА	4	1	<b>EV108</b>

# Сумеречный выключатель – управление освещенностью в зависимости от яркости

При помощи сумеречного выключателя Hager можно регулировать освещенность в зависимости от яркости наружного света. Расходы на энергию могут быть снижены при использовании сумеречного выключателя. Сумеречные выключатели бывают также со встроенным таймером. Благодаря этому становится возможным управление освещенностью, в зависимости от времени дня. Они применяются для управления освещенностью в системах освещения витрин, улиц, световой рекламы, автостоянок и т.п.



## Преимущества для вас:

- Экономия энергии – управление освещенностью в зависимости от яркости наружного света.
- Удобная настройка освещенности на аппарате – можно выбирать два диапазона освещенности.
- Простой выбор режима работы – при помощи селектора выбирается режим работы (автоматический, постоянно вкл/выкл, проверка).
- Удобная функция настройки – в режиме настройки чувствительности отсутствует задержка включения и выключения.

## Технические характеристики:

<b>Монтаж:</b>	на планке DIN в электрических распределительных щитах или открытый монтаж
<b>Исполнение:</b>	модульные устройства и устройства для открытой проводки
<b>Расчетное напряжение:</b>	230 В переменного тока / 50 Гц
<b>Релейный выход:</b>	10 А / 16 А, 250 В
<b>Диапазон освещенности:</b>	от 5 до 100 люксов и от 50 до 2000 люксов
<b>Режимы работы:</b>	автоматический режим постоянно ВКЛ постоянно ВЫКЛ проверка (без задержки включения и выключения)

Сумеречные выключатели:  
 – фотоэлемент измеряет освещенность. В зависимости от установленного значения сумеречный выключатель включает или выключает электрическую цепь.

Примеры применения:  
 – освещение витрин;  
 – уличное освещение;  
 – подъездные пути;  
 – световая реклама;  
 – освещение автостоянок и т.д.

Техническая информация на странице 8.72



EEN100

### Сумеречный выключатель

- с датчиком для наружной установки EEN003
- 1 НО безпотенциальный контакт 16 А AC1
- 2 диапазона освещенности: 5 – 100 лк, 50 – 2000 лк
- селектор режимов работы
- задержка на срабатывание 60-80 сек.
- светодиодный индикатор состояния
- температура работы -25°C до +70°C

Наименование	Технические характеристики	Количество модулей по 17,5 мм	Кол. в упаковке	№ для заказа
Сумеречный выключатель	230 В~ +10% -15% 50/60Гц	1	1	<b>EEN100</b>



EE110

### Сумеречный выключатель с встроенным таймером

EE110 с функциями суточного аналогового таймера EH111  
 EE171 с функциями недельного цифрового таймера EG071

Наименование	Технические характеристики	Количество модулей по 17,5 мм	Кол. в упаковке	№ для заказа
Сумеречное реле с сут. таймером	Таймер имеет	5	1	<b>EE110</b>
Сумеречное реле с нед. таймером	Приоритет	3	1	<b>EE171</b>



EE702

### Сумеречный выключатель для наружной установки

- Диапазоны работы: 5-1000 Люкс
- задержка на ВКЛ/ВЫКЛ: 1-120 секунд
  - температура работы: от -25°C до +45°C
  - степень защиты датчика : IP55
  - размеры (В x Ш x Г) 95 x 70 x 51,5 мм

Наименование	Выходной контакт	Кол. в упаковке	№ для заказа
Сумеречный выключатель для наружной установки	16 А / 250 В	1	<b>EE702</b>

# Датчик присутствия

Датчики присутствия имеют намного большую чувствительность чем датчики движения, и тем самым могут реагировать не только на движение человека, но и на присутствие (человек сидит за столом) . Двухканальные датчики присутствия могут, также помимо освещения, управлять жалюзи и роллетами, нагревателями или вентиляторами



## Преимущества для вас:

- Экономия энергии – управление освещением в зависимости от яркости наружного света и движения.
- Обнаружение движения – автоматическое управление свещением, отоплением, вентиляцией и роллетами.
- Простой и быстрый монтаж со скрытой и открытой проводкой – отдельный корпус для открытой установки.
- Простая подстройка параметров в соответствии с геометрией помещения благодаря поворотным линзам.

## Технические характеристики :

<b>Монтаж:</b>	скрытый или открытый монтаж
<b>Степень защиты:</b>	IP41
<b>Расчетное напряжение:</b>	230 В переменного тока / 50 Гц
<b>Релейный выход:</b>	10 А / 16 А, 250 В
<b>Диапазон освещенности:</b>	от 5 до 1200 люксов

# Рекомендации специалистов

1



Точная юстировка при помощи поворачивающейся на 90° консоли с двумя линзами

2



Надежная работа благодаря точному измерению освещенности двумя встроенными датчиками

3



Большая зона обнаружения благодаря двум линзам

4



Несложная регулировка потенциометра при помощи отвертки

5



Не создающий проблем монтаж без инструментов и легкое ориентирование рукой

6



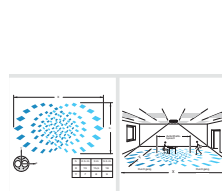
Простая установка устройства в стандартную коробку для скрытой проводки

7



Также возможен монтаж с открытой проводкой при использовании дополнительно поставляемой коробки для открытой установки

8



Всеохватывающий контроль прямоугольной комнаты при помощи двухлинзовой технологии



Сигнализаторы присутствия для включения/регулирования освещения в зависимости от освещенности и движения, и благодаря этому - для экономии энергии (освещение, отопление), в особенности, в офисных помещениях и коридорах.

- поставка с коммуникационной головкой
  - функция "ведущий/ведомый"
- Ручная настройка:  
- диапазона освещенности 5-1200 лк

- выдержки времени на выключение
  - большая зона чувствительности: 13 x 7 м
  - подстройка в соответствии с помещением благодаря поворотной линзе.
  - размеры головки: 110 x 31 мм
- EE810: 1-канальный сигнализатор присутствия для коммутации в зависимости от света и (или) присутствия
- возможность режима ведомого
  - выдержка времени или импульс

EE811: 2-канальный сигнализатор присутствия для коммутации в зависимости от дневного света или присутствия.

- управляющий вход для первичного включения контактов
- возможность режима ведущего

Техническая информация на странице 8.73



EV810

### 1-канальный сигнализатор присутствия

Выдержка времени для выключения 1 – 30 мин.  
Релейный выход: 16 A AC1  
Выход ведущий/ведомый  
Цвет: белый  
Напряжение питания 230В~50Гц

Наименование	Технические характеристики	Кол. в упаковке	№ для заказа
Сигнализатор присутствия, 1-канальный		1	<b>EE810</b>



EE811

### 2-канальный сигнализатор присутствия с головкой

- основной выход для освещения (1-канал): 16A AC1
- релейный выход для управления (2-канал): 2 A AC1, беспотенциальный
- цвет: белый
- выдержка времени для 1 канала: 1 – 30 мин.
- выдержка времени для 2 канала: 0,5–60 мин.

Наименование	Технические характеристики	Кол. в упаковке	№ для заказа
Сигнализатор присутствия, 2-канальный		1	<b>EE811</b>



EE812

### Сигнализатор присутствия с выходом 1-10 В

- выход 1-10В для управления диммерами EV102/EV100 или EVG балластами для люминисцентных ламп
- 1 режим работы - ВКЛ/ВЫКЛ без регулирования яркости света
- 2 режим работы - с регулированием яркости света согласно локальных установок
- 3 режим работы - с регулированием яркости света в автоматическом режиме

Наименование	Технические характеристики	Кол. в упаковке	№ для заказа
Сигнализатор присутствия 1-10В	выход 1-10В	1	<b>EE812</b>



EE815

### Датчики присутствия, в фальш потолок, IP41

#### Характеристики:

Зона обнаружения: 5x7 мм, монтаж h=2,5 м; выдержка времени: от 1 мин до 60 мин.

Наименование	Цвет	Кол-во в упаковке	№ для заказа
360° 230V ~/ 5-1000 Lux/ ON/OFF	белый	1	<b>EE815</b>
360° 230V ~/ 5-1000 Lux/ 24 ks DALI/DSI	белый	1	<b>EE816</b>
Многофункциональный пульт ДУ, IR	черный	1	<b>EE807</b>
Упрощенный пульт ДУ, IR	черный	1	<b>EE808</b>





EE820

## Датчики движения, basic, IP55

### Характеристики:

Дальность обнаружения 16 м (12 м для 360°), монтаж h=2,5 м, время задержки от 5 сек до 15 мин.

Наименование	Цвет	Кол-во в упаковке	№ для заказа
140° / 10A AC1 / 230V~ / 5-1000 Lux / 1500W	белый	1	EE820
140° / 10A AC1 / 230V~ / 5-1000 Lux / 1500W	антрацит	1	EE821
200° / 10A AC1 / 230V~ / 5-1000 Lux / 1500W	белый	1	EE830
200° / 10A AC1 / 230V~ / 5-1000 Lux / 1500W	антрацит	1	EE831
360° / 10A AC1 / 230V~ / 5-1000 Lux / 1500W	белый	1	EE840
360° / 10A AC1 / 230V~ / 5-1000 Lux / 1500W	антрацит	1	EE841



EE860

## Датчики движения, Komfort, IP55

### Характеристики:

Дальность обнаружения 16 м (+6 для нижней зоны обнаружения для датчиков с углом 220-360°), монтаж h=2,5 м, время задержки от 5 сек до 15 мин (30 мин. с пультом управления). Настройка чувствительности: мин. 20% max. 100%, возможность настройки параметров с пульта управления (заказывается отдельно). Повышенная коммутационная способность - 2300Вт.

Наименование	Цвет	Кол-во в упаковке	№ для заказа
140° / 16A AC1 / 230V~ / 5-1000 Lux / 2300W	белый	1	EE850
140° / 16A AC1 / 230V~ / 5-1000 Lux / 2300W	антрацит	1	EE851
140° / 16A AC1 / 230V~ / 5-1000 Lux / 2300W	металлик	1	EE852
140° / 16A AC1 / 230V~ / 5-1000 Lux / 2300W	коричневый	1	EE853
220° / 16A AC1 / 230V~ / 5-1000 Lux / 2300W	белый	1	EE860
220° / 16A AC1 / 230V~ / 5-1000 Lux / 2300W	антрацит	1	EE861
220° / 16A AC1 / 230V~ / 5-1000 Lux / 2300W	металлик	1	EE862
220° / 16A AC1 / 230V~ / 5-1000 Lux / 2300W	коричневый	1	EE863
220-360° / 16A AC1 / 230V~ / 5-1000 Lux / 2300W	белый	1	EE870
220-360° / 16A AC1 / 230V~ / 5-1000 Lux / 2300W	антрацит	1	EE871
220-360° / 16A AC1 / 230V~ / 5-1000 Lux / 2300W	металлик	1	EE872
220-360° / 16A AC1 / 230V~ / 5-1000 Lux / 2300W	коричневый	1	EE873

Пульт ДУ, инфракрасный		1	EE806
------------------------	--	---	-------



EE806

## Датчик движения, потолочный, IP21

### Характеристики:

Зона обнаружения: 6x6 мм, монтаж h=2,5 м; выдержка времени: от 5 сек. до 15 мин.

Наименование	Цвет	Кол-во в упаковке	№ для заказа
360° / 8A AC1 / 230V~ / 5-1000 Lux / 1000W / наружный	белый	1	EE804
360° / 8A AC1 / 230V~ / 5-1000 Lux / 1000W / врезной в фальш потолок	белый	1	EE805



EE804



EE880

## Датчик движения, коридорный, потолочный, IP54

### Характеристики:

Зона обнаружения: 20x4 мм, монтаж h=2,5 м; выдержка времени: от 5 сек. до 15 мин.

Наименование	Цвет	Кол-во в упаковке	№ для заказа
360° / 10A AC1 / 230V~ / 5-1000 Lux / 2300W / наружный	белый	1	EE880



EE610

## LED светильник с датчиком движения, IP55

### Характеристики:

Зона обнаружения: 6x12 мм, монтаж h=2,5 м; выдержка времени: от 5 сек. до 15 мин.

Наименование	Цвет	Кол-во в упаковке	№ для заказа
140° / 230V~ / 5-1000 Lux / 15W / наружный	белый	1	EE610

# Таймеры – рациональное управление по времени с цифровыми и аналоговыми таймерами

В квартирах, частных домах, на предприятиях, в офисах и других производственных помещениях все чаще применяются таймеры для управления освещением, отоплением, вентиляцией, ролл-ставнями и отдельными электрическими устройствами в зависимости от времени. Для этой цели концерн Hager предлагает цифровые и аналоговые таймеры. Особенно выделяются цифровые таймеры cronotec благодаря простому управлению через программный ключ. Этот ключ служит элементом памяти для программы коммутации. С его помощью программа может быть быстро введена в несколько таймеров Hager.



## Преимущества для вас:

- Экономия энергии и повышение комфортабельности – управление освещением, отоплением, вентиляцией, ролл-ставнями и отдельными электрическими устройствами в зависимости от времени.
- Высокая безопасность – работа электрических устройств в строго определенный промежуток времени.
- Широкий выбор вариантов – цифровые и аналоговые таймеры с суточной, недельной или годовой программой.
- Простое и быстрое программирование:
  - цифровые таймеры могут программироваться при помощи ключа или вручную;
  - аналоговые таймеры могут программироваться вручную при помощи коммутационного репитера.
- Смена программ коммутации без проблем – в таймерах cronotec особые программы могут сохраняться в отдельных ключах и активизироваться путем вставления в таймер.

## Технические характеристики:

<b>Монтаж:</b>	на планке DIN
<b>Исполнение:</b>	цифровые и аналоговые таймеры
<b>Программный цикл:</b>	суточная, недельная и годовая программа
<b>Расчетное напряжение:</b>	230 В переменного тока / 50 Гц
<b>Релейный выход:</b>	10 А / 16 А, 250 В
<b>Программирование:</b>	вручную или через программный ключ (персональный компьютер)

# Рекомендации специалистов

1



Не представляющий проблем монтаж таймера и ячейки для хранения ключа на монтажной планке

2



Легкое выполнение надписей или маркировка программных ключей

3



Два типа ключей: желтый для блокировки таймера, серый - программный

4



Ручной ввод программы возможен в любой момент

5



Смену ключей и перепрограммирование таймера может сделать даже неспециалист

6



Ячейка рассчитана на хранение трех программных ключей

7



Надежное и быстрое программирование при помощи программного обеспечения на ПК и переходника для ключа

8



Переходник для быстрого программирования ключа

## cronotec

- возможность сохранения программы в прилагающемся программном ключе EG005

- ручное управление постоянно/временное

- автоматический переход на летнее/зимнее время

- запас хода 5 лет

- 56 программных операций

- возможность программирования через ПК

- при помощи блокирующего ключа программа таймера может быть защищена от несанкционированного изменения

EG103E, EG203E, EG103V

- дополнительные функции: внешний вход, программа от-пуск, программа случайных включений, импульс

Техническая информация на странице 8.75



EG203

### Недельный цифровой таймер с ключом EG005

Наименование	Технические характеристики	Количество модулей	Кол. в упаковке	№ для заказа
таймер недельный, 1-канальный	1 канал	2	1	<b>EG103</b>
таймер недельный, 2-канальный	2 канала	2	1	<b>EG203</b>



EG203E

### Недельный цифровой таймер с функциями комфорта

Наименование	Технические характеристики	Количество модулей по 17,5 мм	Кол. в упаковке	№ для заказа
Таймер недельный, 1-канальный	внешний вход	2	1	<b>EG103E</b>
Таймер недельный, 1-канальный	с питанием 12 или 24 В	2	1	<b>EG103V</b>
Таймер недельный, 2-канальный	внешний вход	2	1	<b>EG203E</b>



EG004

### Блокирующий ключ

- для таймера cronotec

Наименование	Технические характеристики	Количество модулей по 17,5 мм	Кол. в упаковке	№ для заказа
Блокирующий ключ			1	<b>EG004</b>



EG005

### Программный ключ

- для таймера cronotec

Наименование	Технические характеристики	Количество модулей по 17,5 мм	Кол. в упаковке	№ для заказа
Программный ключ			1	<b>EG005</b>



EG003U

### Ключ-переходник для программирования через ПК

- с программным обеспечением для Windows

Наименование	Технические характеристики	Количество модулей по 17,5 мм	Кол. в упаковке	№ для заказа
Ключ переходник USB			1	<b>EG003U</b>



EG006

### Ячейка хранения программных ключей

- В этой ячейке хранения может храниться, в распределительном шкафу до 3 программных ключей.

Наименование	Технические характеристики	Количество модулей по 17,5 мм	Кол. в упаковке	№ для заказа
Ячейка хранения		1	1	<b>EG006</b>

Таймеры шириной в 1 модуль  
- малые размеры;  
- 5 заводских программ;  
- запас хода: 3 года.

Таймеры шириной в 4 модуля  
- 300 шагов программирования;  
- программирование ручное/с ключа EG007.

- программируемый импульсный выход (1-69 сек);  
- ручное управление всеми 4 каналами;  
- запас хода: 10 лет;  
- автоматический переход на летнее/зимнее время;  
- блокировка клавиатуры пин-кодом;

- программирование при выключенном питании;  
- имитация присутствия человека;  
- дисплей с подсветкой;  
- ключ-переходник для программирования через ПК;

Программный ключ для таймера может программироваться как с таймера так и через ключ-переходник с ПК.

Астрономические таймеры EE180, EE181:

- функции аналогичны таймерам cronotec;

- дополнительная функция: возможность активации астрономической программы (функция сумеречного реле);

- включение/выключение выходных каналов происходит согласно встроенной базы восходов и заходов солнца для выбранной пользователем долготы и широты;

- для EE181 возможность выбора режима астро или норма независимо для каждого канала.



EG403E

## Цифровые таймеры

Наименование	Кол-во модулей	Кол-во в упаковке	№ для заказа
Таймер суточный, 1 переключатель, 16А	1	1	<b>EG010</b>
Таймер недельный, 1 переключатель, 16А	1	1	<b>EG071</b>
Таймер годовой, 2 переключателя, 10А	4	1	<b>EG293B</b>
Таймер годовой, 2НО+ 2 переключателя, 10А	4	1	<b>EG403E</b>
Таймер годовой, 2НО+ 2 переключателя, 10А, с ключом	4	1	<b>EG493E</b>



EE181

## Астрономический таймер

Наименование	Кол-во модулей	Кол-во в упаковке	№ для заказа
Астротаймер, 1-канальный	2	1	<b>EE180</b>
Астротаймер, 2-канальный	2	1	<b>EE181</b>



EG001

## Дополнительное оборудование

Наименование	Кол-во модулей	Кол-во в упаковке	№ для заказа
Радиоприемник DCF77 для синхронизации таймеров		1	<b>EG001</b>
Ключ переходник, USB		1	<b>EG003U</b>
Блокирующий ключ, cronotec		1	<b>EG004</b>
Программный ключ, cronotec		1	<b>EG005</b>
Программный ключ для EG493, EG293, EG403		1	<b>EG007</b>

Таймеры  
 - суточные и недельные таймеры;  
 - для управления освещением, отоплением, вентиляцией, бытовыми приборами ...  
 - достоинства: экономия энергии и повышенный комфорт.

Аналоговые таймеры  
 - программирование при помощи несъемного коммутационного репитера;  
 - время коммутации:  
 - 15 минут для суточного таймера;  
 - 2 часа для недельного таймера.

Техническая информация на странице 8.80



EH010

### Аналоговый таймер, без запаса хода

Наименование	Технические характеристики	Количество модулей	Кол. в упаковке	№ для заказа
Таймер суточный	1 н.о. 16А 230В~50Гц	1	1	<b>EH010</b>
Таймер суточный	1 перекл. 16А 230В~50Гц	3	1	<b>EH110</b>



EH111

### Аналоговые таймеры с запасом хода

Наименование	Технические характеристики	Количество модулей по 17,5 мм	Кол. в упаковке	№ для заказа
Суточный таймер, (запас хода 200 ч)	1 н.о. 16А 230В~50Гц	1	1	<b>EH011</b>
Суточный таймер, (запас хода 200 ч)	1 перекл. 16А 230В~50Гц	3	1	<b>EH111</b>
Недельный таймер, (запас хода 200 ч)	1 перекл. 16А 230В~50Гц	3	1	<b>EH171</b>
Недельный таймер с суточной программой (запас хода 200 ч)	1 перекл. 16А 230В~50Гц	5	1	<b>EH191</b>



EH211

### Аналоговые таймеры шириной 2 модуля

Наименование	Технические характеристики	Количество модулей	Кол. в упаковке	№ для заказа
Суточный таймер, (без запаса хода)	1 перекл. 16А 230В~50Гц	2	1	<b>EH209</b>
Суточный таймер, (без запаса хода)	1 перекл. 16А 230В~50Гц	2	1	<b>EH210</b>
Суточный таймер, (запас хода 200ч)	1 перекл. 16А 230В~50Гц	2	1	<b>EH211</b>
Недельный таймер, (запас хода 200ч)	1 перекл. 16А 230В~50Гц	2	1	<b>EH271</b>



## Термостаты биметаллические

### Описание:

- температурный датчик биметаллический с большим ресурсом эксплуатации;
- ограничение или блокирование диапазона регулирования на ручке.

### Технические данные:

- диапазон регулируемой температуры: от +5 °C до +30 °C;
- гистерезис: 0,3 К;
- напряжение питания: 230 В ~ 50 Гц;
- размеры: 80 x 80 x 31 мм (В x Ш x Гx);
- степень защиты IP30;
- класс изоляции II.

## Цифровой недельный термостат EK370:

- программируемый для нагрева и климатконтроля;
- 3 заводские программы + 1 произвольная;
- индикация текущей температуры, комфортной температуры снижения, даты, времени, выбранной программы, состояния контактов;
- 4 клавиши для быстрого доступа к функциям и 6 клавиш под крышкой для программирования;
- вход для внешнего управления напр. с GSM шлюза.

### Технические данные:

- диапазон регулируемой температуры: от +5 °C до +30 °C;
- гистерезис: 0,3 К;
- напряжение питания: 2x1,5 В батареи типа LR6;
- степень защиты IP30;
- класс изоляции II;
- размеры: 82x115x38 (ВxШxГ).

Техническая информация на странице 8.83



EK051

### Термостат

- биметаллический с нормально открытым контактом и ручным выключателем

Наименование	Выходной контакт	Номинальное напряжение	Упаковка	№ для заказа
Термостат	1 н.о. 10А/250В/АС1	230В~50Гц	1	<b>EK051</b>



EK052

### Термостат

- биметаллический с переключаемым контактом

Наименование	Выходной контакт	Номинальное напряжение	Упаковка	№ для заказа
Термостат	1п. 10А/250В/АС1	230В~50Гц	1	<b>EK052</b>

### Термостат

- биметаллический с 1НО контактом

Наименование	Выходной контакт	Номинальное напряжение	Упаковка	№ для заказа
Термостат	1 н.о. 10А/250В/АС1	230В~50Гц	1	<b>EK053</b>

### Термостат

- с ручным выключателем и отдельным датчиком IP65 (для теплых полов)

Наименование	Выходной контакт	Номинальное напряжение	Упаковка	№ для заказа
Термостат для теплого пола	1 н.о. 10А/250В/АС1	230В~50Гц	1	<b>EK005</b>



EK520

### Цифровой термостат с недельным циклом

- встроенный датчик, питание от батареек

Наименование	Выходной контакт	Номинальное напряжение	Упаковка	№ для заказа
Цифровой термостат	1 пер. 5А/250В/АС1	2x1,5 В/LR6	1	<b>EK520</b>



EK560

### Цифровой радиоуправляемый термостат с недельным циклом

- встроенный датчик, питание от батареек, настенный приемник

Наименование	Выходной контакт	Номинальное напряжение	Упаковка	№ для заказа
Цифровой термостат	- 5А/250В/АС1	2x1,5 В/LR6	1	<b>EK560</b>
Приемник	1 пер. 8А/250В/АС1	230В~50Гц		

Реле контроля применяются в сетях где необходимо контролировать напряжение или ток.

Все реле контроля изготавливаются с одним переключаемым контактом (250 В, 8 А) для сообщения об аварии.

Техническая информация на странице 8.81



EU100

### Реле контроля напряжения 1-фазное

- контроля понижения/повышения напряжения
- $U_{min} = 0,75 U_n$ ,  $U_{max} = 1,2 U_n$
- время переключения контактов в номинальный режим через 5 или 10 мин. по выбору

Наименование	Кол-во фаз	Кол-во модулей	Упаковка	№ для заказа
Реле контроля напряжения 1-фазное	1	2	1	<b>EU100</b>



EU101

### Реле контроля напряжения 1-фазное

- контроля понижения/повышения напряжения
- $U_{min}/U_{max} \pm 5 \% \text{ bis } \pm 20 \% \text{ регулируется}$
- время переключения контактов в номинальный режим через 5 или 10 мин. по выбору

Наименование	Кол-во полюсов	Кол-во модулей	Упаковка	№ для заказа
Реле контроля напряжения 1-фазное	1	2	1	<b>EU101</b>



EU102

### Реле контроля напряжения 1-фазное

- индикация текущего напряжения (функция вольтметра)
- устанавливаемый контроль понижения, повышения или гистерезиса
- режим памяти аварий
- время реакции: 0,1 сек. до 12 сек.
- напряжение питания 230В AC
- контролируемое напряжение: от 15 до 700В DC от 15 до 480В AC
- контроль сетей переменного и постоянного тока

Наименование	Кол-во полюсов	Кол-во модулей	Упаковка	№ для заказа
Реле контроля напряжения 1-фазное	1	2	1	<b>EU102</b>



EU103

### Реле контроля тока, 1-фазное

- индикация текущего тока (функция амперметра)
- устанавливаемый контроль понижения, повышения или гистерезиса
- режим памяти аварий
- время реакции: 0,1 сек. до 12 сек.
- напряжение питания 230В AC
- контролируемый ток
- прямое включение от 0,1 до 10 А
- через ТТ от 5 до 600 А
- контроль сетей переменного и постоянного тока

Наименование	Кол-во полюсов	Кол-во модулей	Упаковка	№ для заказа
Реле контроля тока, 1-фазное	1	2	1	<b>EU103</b>





EU301

### Реле контроля напряжения 3-фазное

- контроля понижения/повышения напряжения
- $U_{min}/U_{max} \pm 5\% \text{ bis } \pm 20\%$  регулируется
- время переключения контактов в номинальный режим через 5 или 10 мин. по выбору

Наименование	Кол-во фаз	Кол-во модулей	Упаковка	№ для заказа
Реле контроля напряжения 3-фазное	3	2	1	<b>EU301</b>



EU302

### Реле контроля напряжения 3-фазное

- контроля понижения/повышения напряжения
- $U_{min}/U_{max} \pm 5\% \text{ bis } \pm 20\%$  регулируется
- режим памяти аварии
- время реакции от 0,1 сек до 12 сек
- номинальное напряжение 400 В AC

Наименование	Кол-во полюсов	Кол-во модулей	Упаковка	№ для заказа
Реле контроля напряжения 3-фазное	3	2	1	<b>EU302</b>



EU300

### Реле контроля фаз

- контроль падения напряжения ( $0,7 U_n$ )
- контроль асимметрии от 5% до 20%
- контроль обрыва фазы
- контроль чередования фаз
- номинальное напряжение 400 В AC

Наименование	Кол-во полюсов	Кол-во модулей	Упаковка	№ для заказа
Реле контроля фаз	3	2	1	<b>EU300</b>

# Реле времени для лестничного освещения

Реле времени для лестничного освещения Hager применяются для ограниченного по времени освещения лестничных площадок, вестибюлей, подземных гаражей и т.п.

Управление производится кнопкой, а выключение происходит автоматически после истечения установленного времени. Реле времени для лестничного освещения может комбинироваться с устройством предупреждения об отключении.



## Преимущества для вас:

- Экономия энергии и повышение комфортабельности – управление освещением вестибюлей, лестничных площадок, гаражей и т.п. с ограничением по времени.
- Индивидуальная настройка выдержки времени выключения – регулируемый диапазон времени от 30 с до 10 мин для стандартного применения и длительный диапазон времени в 1 час, например, для уборки или переезда.
- Высокая безопасность – при помощи устройства предупреждения об отключении выполняется извещение об исчезновении освещения путем 50%-ного снижения яркости.
- Простая настройка и монтаж – время настраивается поворотным регулятором на передней панели, а сам аппарат занимает в распределительном щитке по ширине место только одного модуля (добавление в существующую систему без проблем).

## Технические характеристики:

<b>Монтаж:</b>	на планке DIN в электрических распределительных щитках
<b>Исполнение:</b>	модульные устройства
<b>Расчетное напряжение:</b>	230 В переменного тока / 50 Гц
<b>Релейный выход:</b>	16 А, 230 В, AC1
<b>Короткий промежуток:</b>	от 30 с до 10 мин
<b>Длинный промежуток:</b>	1 час

## Реле времени для лестничного освещения EMN001 и EMN005:

- для ограниченного по времени освещения лестничных клеток, коридоров, подземных гаражей и т.п.
- управление кнопкой и ручное на лицевой панели
- малый уровень помех

### EMN001

- базовая модель реле лестничного освещения
- кратким нажатием кнопки управления включается на заданный период времени
- при повторном нажатии время отсчитывается заново

### EMN005

Многофункциональное реле лестничного освещения.

Имеет 4 режима функционирования:

- в режиме А функционирует как базовая модель EMN001
- в режиме В за 30 секунд до отключения предупреждает посредством кратковременных миганий
- в режиме С после включения освещения, длительным нажатием инициируется задержка отключения в 1 час
- режим D включает выше упомянутые функции
- только для ламп накаливания и галогенных ламп на 230 В~

## Многофункциональное импульсное реле EP450

Два режима работы:

- импульсное реле
- с регулируемой задержкой на отключение (5 мин - 1 ч)
- вход 230 В и 1 вход от 8 до 24 В переменного/постоянного тока

Техническая информация на странице 8.83



EMN001

## Реле времени для лестничного освещения

1 замыкающий контакт 16 А AC1, особенности:

- низкий уровень помех
- установившийся ток при кнопках с подсветкой макс. 100 мА.

Наименование	Технические характеристики	Количество модулей	Кол. в упаковке	№ для заказа
Реле времени для лестничного освещения	Расчетное напряжение: 230 В~50/60 Гц	1	6	<b>EMN001</b>



EMN005

## Реле времени для лестничного освещения с сигнализацией отключения

- 1 замыкающий контакт
- 16 А AC1
- 2300 W лампы накаливания
- 1500 W галогеновые VLV
- 1000 W люминисцентные моно/дуо
- 460 W люминисцентные компакт

Наименование	Технические характеристики	Количество модулей по 17,5 мм	Кол. в упаковке	№ для заказа
Реле времени для лестничного освещения с сигнализацией отключения	Расчетное напряжение: 230 В~50/60 Гц	1	6	<b>EMN005</b>

## Многофункциональное импульсное реле переменного/постоянного тока и 230 В переменного тока

- 1 замыкающий контакт 16 А AC1 с задержкой возврата
  - мультивход напряжения на 8 – 24 В пер. тока и отдельный вход на 230 В
- Выбор режима работы поворотным переключателем:
- простой дистанционный выключатель
  - дистанционный выключатель с задержкой возврата (от 5 мин до 1 ч)

Наименование	Технические характеристики	Количество модулей по 17,5 мм	Кол. в упаковке	№ для заказа
Электронный дистанционный выключатель		1	6	<b>EP450</b>

# Реле времени – включение и выключение с выдержкой времени

При помощи реле времени Hager можно управлять включением и выключением ламп сигнализации и акустических устройств сигнализации, вентиляторов, световой рекламы и т.п. с выдержкой времени. Установка различных диапазонов времени осуществляется потенциометром на передней панели. Кроме того, имеются многофункциональные реле с 8 различными функциями.



## Преимущества для вас:

- Простая реализация функции включения и выключения с выдержкой времени – для вентиляции в ванных комнатах, кухнях и туалетах, сигнализации и др.
- Большое разнообразие вариантов реле времени – с задержкой втягивания, с задержкой возврата, с импульсной коммутацией, формирователь импульсов, реле-прерыватель и многофункциональное реле.
- Большой диапазон настройки времени – от 0,1 с до 10 ч.
- Индикация состояния осуществляется светодиодом.

## Технические характеристики:

<b>Монтаж:</b>	на планке DIN в электрических распределительных щитках
<b>Исполнение:</b>	модульные устройства
<b>Расчетное напряжение:</b>	от 24 до 230 В переменного тока, от 24 до 48 В переменного/постоянного тока, 12 В переменного/постоянного тока
<b>Релейный выход:</b>	10 А, 230 В, AC1
<b>Диапазон времени:</b>	от 0,1 с до 10 ч
<b>Варианты реле:</b>	с задержкой втягивания, с задержкой возврата, с импульсной коммутацией, формирователь импульсов, реле-прерыватель и многофункциональное реле.

Для включения или выключения с задержкой устройств сигнализации, вентиляции, световой рекламы и для автоматического управления.  
Стандарты:  
- EN60669  
- IEC669  
- единые диапазоны времени и напряжения для всех функций

- установка 6 разных диапазонов времени при помощи потенциометров на передней панели  
- многофункциональное реле с 8 различными функциями  
- индикация текущего рабочего состояния при помощи интеллектуального светодиодного индикатора

Данные для всех реле времени.  
Напряжение:  
- 24-48 В переменного/ постоянного тока  
- 24-230 В переменного тока  
- 12 В переменного/постоянного тока  
- мощность потерь  $P_v = 1$  Вт  
- контакт 1 переключающий 10А  
- 230 В~, T от 0,1с до 10ч  
Техническая информация на странице 8.85



EZN001

### Задержка на включение

Наименование	Количество модулей по 17,5 мм	Кол. в упаковке	№ для заказа
реле времени	1	1	<b>EZN001</b>



EZN002

### Задержка на отключение

Наименование	Количество модулей по 17,5 мм	Кол. в упаковке	№ для заказа
реле времени	1	1	<b>EZN002</b>



EZN003

### Включение на время T после подачи напряжения

Наименование	Количество модулей по 17,5 мм	Кол. в упаковке	№ для заказа
реле времени	1	1	<b>EZN003</b>



EZN004

### Включение на время T после подачи импульса

Наименование	Количество модулей по 17,5 мм	Кол. в упаковке	№ для заказа
реле времени	1	1	<b>EZN004</b>



EZN005

### Тактовый генератор

Наименование	Количество модулей по 17,5 мм	Кол. в упаковке	№ для заказа
реле времени	1	1	<b>EZN005</b>



EZN006

### Включает в себя функции EZN001-EZN005

Наименование	Количество модулей по 17,5 мм	Кол. в упаковке	№ для заказа
реле времени	1	1	<b>EZN006</b>

# Измерительные приборы – аналоговое или цифровое измерение тока и напряжения

Для того чтобы иметь представление о величинах входного тока и напряжения устройств и аппаратов, можно применять измерительные приборы Hager. Эти измерительные приборы существуют в аналоговом и цифровом вариантах.



## Преимущества для вас:

- Простое получение величины входного напряжения и тока при помощи цифровых и аналоговых измерительных приборов.
- Простой и быстрый монтаж – можно устанавливать в любом распределительном щитке на монтажной планке.
- Большой ассортимент измерительных приборов для прямого измерения – от 0 до 20 А и от 0 до 500 В.

## Технические характеристики

<b>Монтаж:</b>	на планке DIN в электрических распределительных щитках или открытый монтаж модульные устройства
<b>Исполнение:</b>	цифровой
<b>Многофункциональный прибор:</b>	цифровой
<b>Диапазон напряжений:</b>	от 35 до 480 В
<b>Диапазон токов:</b>	от 5 до 600 А
<b>Диапазон частот:</b>	от 40 до 80 Гц
<b>Амперметр:</b>	цифровой и аналоговый
<b>Диапазон токов:</b>	от 0 до 600 А
<b>Вольтметр:</b>	цифровой и аналоговый
<b>Диапазон напряжений:</b>	16 А, 250 В
<b>Принадлежность:</b>	переключатель, измерительный преобразователь

### Приборы для измерения напряжения и тока

Измерительные приборы часто необходимы для контроля параметров сети. Эти приборы делятся на аналоговые и цифровые. Аналоговые измерительные приборы предназначены для получения значений переменного напряжения и тока.

Цифровые измерительные приборы имеют расширенные функции и дополнительно оснащены индикацией перегрузки.

Приборы для измерения тока бывают прямого или непрямого включения.

Амперметры прямого включения включаются непосредственно в разрыв измеряемого провода. Максимальный измеряемый ток - 30А

Амперметры непрямого включения подключаются к измеряемому проводу через трансформаторы тока. Максимальный вторичный ток - 5А.

Также имеется большой ассортимент переключателей

для расширения функциональных возможностей измерительных приборов.

Техническая информация на странице 8.87



SM101E

### Многофункциональный цифровой измерительный прибор

- измерения в одно- двух- трёхфазных электрических сетях
- дисплей с подсветкой
- возможность индикации 3-х выбранных значений: напряжения, тока, частоты, мощности, коэфф. мощности

Диапазон измерений:

- **U** 50-520В AC линейное/28-300В AC фазное
- **I** 0.005 - 5А прямое изм./5-9999А через ТТ
- **F** 45-65 Гц

Наименование	Технические характеристики	Количество модулей по 17,5 мм	Кол. в упаковке	№ для заказа
Мультиметр		4	1	<b>SM101E</b>



SM501

### Цифровой вольтметр

- (непосредственное измерение)
- класс точности: 1,5
- собственная потребляемая мощность:  $\leq 4,5$  ВА

Наименование	Технические характеристики	Количество модулей по 17,5 мм	Кол. в упаковке	№ для заказа
Цифровой вольтметр	0-500 В~	4	1	<b>SM501</b>



SM020

### Цифровой амперметр

- непосредственное измерение
- класс точности: 1, собственная потребляемая мощность:  $\leq 1$  ВА

Наименование	Технические характеристики	Количество модулей по 17,5 мм	Кол. в упаковке	№ для заказа
Цифровой амперметр	0 - 20 А~	4	1	<b>SM020</b>



SM401

### Цифровой амперметр

- измерение через преобразователь
- класс точности: 1
- собственная потребляемая мощность:  $\leq 1$  ВА

Наименование	Технические характеристики	Количество модулей по 17,5 мм	Кол. в упаковке	№ для заказа
Цифровой амперметр	0-150А~	4	1	<b>SM151</b>
Цифровой амперметр	0-400А~	4	1	<b>SM401</b>
Цифровой амперметр	0-600А~	4	1	<b>SM601</b>



SK602

### Переключатель для вольтметра

- 7 положений 20А-400В~ для трехфазной сети с нейтральным проводником
- 3 линейных + 3 фазных напряжения

Наименование	Технические характеристики	Количество модулей по 17,5 мм	Кол. в упаковке	№ для заказа
Переключатель для вольтметра		3	1	<b>SK602</b>



SK603

### Переключатель для амперметра

- номинальный ток 20А-400В~
- 4 положения, для трехфазной сети с нейтральным проводником
- замеры на каждую фазу с положением 0
- применяется с трансформаторами тока

Наименование	Технические характеристики	Количество модулей по 17,5 мм	Кол. в упаковке	№ для заказа
Переключатель для амперметра		3	1	<b>SK603</b>



SK600

### Переключатель с нулевым положением



Наименование	Технические характеристики	Количество модулей по 17,5 мм	Кол. в упаковке	№ для заказа
Переключатель для вольтметра	20А-400В~	3	1	<b>SK600</b>





# Трансформаторы, звонки, зуммеры, розетки

В качестве принадлежностей для электроустановок фирма Hager предлагает трансформаторы, звонки, зуммеры и розетки. Все эти устройства оптимизированы для установки в распределительные щитки. Крепление производится на монтажную планку, благодаря чему возможен быстрый монтаж.



## Преимущества для вас:

- Простой и быстрый монтаж – можно устанавливать в любом распределительном щитке на монтажной планке.
- Большой ассортимент защитных трансформаторов, звонков и розеток – исполнение в виде модульных устройств.

## Технические характеристики:

<b>Монтаж:</b>	на планке DIN в электрических распределительных щитках модульные устройства
<b>Исполнение:</b>	
<b>Напряжение первичной обмотки:</b>	230 В переменного тока
<b>Напряжение вторичной обмотки:</b>	12/24 В переменного тока
<b>Напряжение Розетка Рабочее напряжение:</b>	250 В переменного тока
<b>Номинальный ток:</b>	10/16 А

### Трансформаторы:

- защитные трансформаторы с отдельными первичной и вторичной обмотками
- выходное напряжение 12/24В~
- защитные и звонковые трансформаторы имеют защиту от коротких замыканий

### Звонки, зуммер:

- громкость, звонки 85 дБА, зуммер 78дБА
- максимальная длительность работы 1 час

### Компактные светильники:

Компактные светильники для встраивания в распределительные шкафы оснащены отсоединяемыми ручными

фонарями. С помощью переключателя на передней панели выбираются два режима работы:

- автоматическое включение при исчезновении напряжения
- ручное включение

Техническая информация на странице 8.90.



ST312

### Защитный трансформатор

Мощность: 16, 25, 40 и 63 VA

Наименование	Уперв U (В~)	Увтор U (В~)	In (A) 12 В 24В	Количество модулей по 17,5 мм	Кол. в упаковке	№ для заказа
Защитный трансформатор	230	12, 24	2,08, 1,04	4	1	<b>ST312</b>
Защитный трансформатор	230	12, 24	1,33, 0,67	4	1	<b>ST313</b>
Защитный трансформатор	230	12, 24	3,33, 1,67	4	1	<b>ST314</b>
Защитный трансформатор	230	12, 24	5,25, 2,63	6	2	<b>ST315</b>



SU215

### Сигнальные устройства

Наименование	Уперв U (В~)	Увтор U (В~)	In [A]	Количество модулей по 17,5 мм	Кол. в упаковке	№ для заказа
Звонок	8-12		0,33	1	12	<b>SU212</b>
Звонок	230		0,03	3	12	<b>SU213</b>
Зуммер	8-12		0,33	1	12	<b>SU214</b>
Зуммер	230		0,03	1	12	<b>SU215</b>



SN016

### Розетка с защитным контактом

для установки в распределительных шкафах

Наименование	Уперв U (В~)	Увтор U (В~)	In [A]	Количество модулей по 17,5 мм	Кол. в упаковке	№ для заказа
Розетка с защитным контактом	250		10/16	2,5	4	<b>SN016</b>



EE960

### Компактный светильник

- для установки в распределительных шкафах
- рабочее напряжение 230 V 50/60 Гц
- продолжительность свечения: 1 час при 12-часовой зарядке, 1,5 часа при 36-часовой зарядке

Наименование	Уперв U (В~)	Увтор U (В~)	In [A]	Количество модулей по 17,5 мм	Кол. в упаковке	№ для заказа
Компактный светильник				3	1	<b>EE960</b>

## Технические характеристики

Максимальные сечения подключений, мм<sup>2</sup> :

Подключение	Световой индикатор, клавиши 16 А, клавишные выключатели 16 А		Выключатели нагрузки					
	16 А	16 А	16 А	25 А	40 А	63 А	80 А	100 А
Многожильное	4 мм <sup>2</sup>		10 мм <sup>2</sup>	10 мм <sup>2</sup>	16 мм <sup>2</sup>	16 мм <sup>2</sup>	35 мм <sup>2</sup>	35 мм <sup>2</sup>
Массивное	6 мм <sup>2</sup>		16 мм <sup>2</sup>	16 мм <sup>2</sup>	25 мм <sup>2</sup>	25 мм <sup>2</sup>	50 мм <sup>2</sup>	50 мм <sup>2</sup>

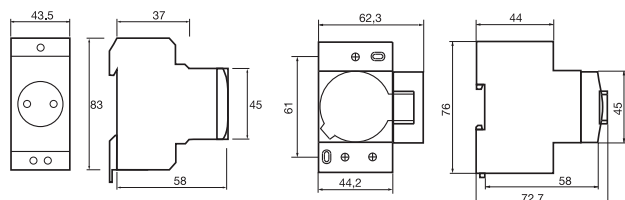
## Отключающая способность выключателей нагрузки

Выключатели	Макс. предварительная защита	Устойчивость при коротком замыкании
63 А	63 A/gL	10 kA
80 А	80 A/gL	8 kA
100 А	100 A/gL	6 kA

## Габаритные размеры

Розетка  
SN016

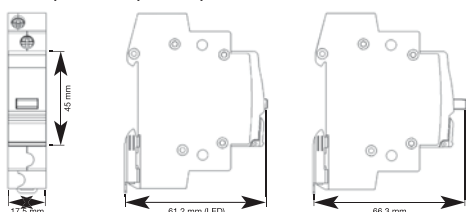
Розетка  
SN017



## Технические данные:

Артикул	SVN1...	SVN4...	SVN3...
<b>Ширина в модулях</b>	1		
нормы	IEC 62094-1	IEC 60947-1	
<b>Степень защиты</b>	IP2x		
<b>Напряжение (Ue)</b>	230V 48V 24V 12V	230V	
<b>Частота</b>	50/60Hz		
<b>Номинальный ток (In) 230 В AC12</b>	-	-	16A
<b>230 В AC14</b>	-	-	10A
<b>Индикация</b>	<b>LED - технология</b>	-	
<b>Потребляемый ток AC</b>	3,45mA 6,9mA 3,3mA 1,5mA	3,45mA	-
<b>DC</b>	- 9,7mA 4,6mA 2,1mA	-	-
<b>Устойчивость к имп. напряжению (Uimp)</b>	4kV 2kV	4kV	
<b>Расчетный ток к.з (Isc)</b>	-	1000A gl 10A	
<b>Напряжение изоляции</b>	250V		
<b>Ресурс работы</b>	100'000h	-	
электрическая прочность	-	15'000 (AC12) 6000 (AC14)	
механическая прочность	-	15'000	
<b>Подключение</b>	Винтовое (PZ2)		
гибкий	0.75mm <sup>2</sup> ... 6mm <sup>2</sup>		
цельная жила	0.75mm <sup>2</sup> ... 10mm <sup>2</sup>		
<b>Крутящий момент</b>	1.7 Nm		
<b>Температура:</b>			
работы	-20°C ...+50°C		
хранения	-40°C ...+80°C		

## Габаритные размеры:

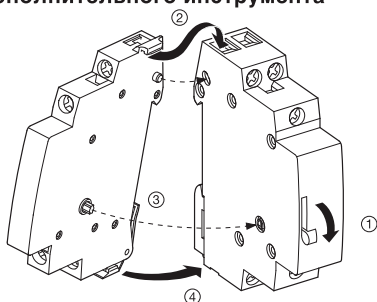


Технические характеристики импульсных реле выключателей	Номер для заказа							
	EPN510 EPN515 EPN520	EPN501 EPN503 EPN526	EPN513 EPN518 EPN524	EPN511 EPN519 EPN521	EPN512 EPN522	EPN525 EPN540 EPN546	EPN548	EPN528 EPN541
<b>Управление на переменном напряжении</b> • расчетное напряжение • допуск, % • частота, Гц • потребляемая мощность втягивания, ВА	230 В +10/-20 50 24	48 В +10/- 20 50 29	24 В +10/- 20 50 24	12 В +10/- 20 50 24	8 В +10/- 20 50 20	230 В +10/- 20 50 48	48 В +10/- 20 50 47	24 В +10/- 20 50 43
<b>Управление на постоянном напряжении</b> • расчетное напряжение • допуск, % • потребляемая мощность втягивания, Вт	110 В +10/-20 12	24 В +10/-20 12	12 В +10/-20 12	- +10/-20 12	- +10/-20 12	110 В +10/-20 25	24 В +10/-20 25	12 В +10/- 20 25
<b>Допустимая нагрузка на контакт</b> • расчетный ток (AC1) • расчетное напряжение изоляции • электрический срок службы (cosφ = 1) • механический срок службы • мощность потерь (контакты)	16 А 250 В, переменное 150 000 включений 500 000 включений 1,2 Вт					16 А 400 В, переменное 150 000 включений 500 000 включений 1,2 Вт		
• длительность импульса, минимальная • длительное напряжение, максимально • ток покоя (светящаяся клавиша) с С = 1 μF параллельно с С = 10 μF параллельно с С = 20 μF ->	50 мкс 1 час 6 мА 10 мА 44 мА 110 мА							
• ток покоя со вспомогательным выключателем EP051 с С = 1 μF параллельно с С = 2,2 μF параллельно	-			15 мА 50 мА 100 мА	-			
• температура окружающей среды • температура хранения	от - 5 до + 40°C от - 40 до + 80°C							
<b>Резьбовая клемма; ввод</b> • многожильный • массивный	6 мм <sup>2</sup> 10 мм <sup>2</sup>							
<b>Быстродействующая клемма; ввод</b> • многожильный • массивный	1 - 2,5 мм <sup>2</sup> 1 - 2,5 мм <sup>2</sup>							
<b>Технические характеристики принадлежностей</b>	Номер для заказа <b>EPN050</b>		<b>EP051</b>		<b>EPN052<sup>(2)</sup>, EPN053</b>			
• Расчетное напряжение <sup>(1)</sup>	24 - 230 В, переменное 12 - 110 В, постоянное		-		24 - 230 В, переменное			
• Допустимая нагрузка на контакт (AC1)	-		2 А, 250 В, переменное		-			
• температура окружающей среды • температура хранения	от - 5 до + 40°C от - 40 до + 80°C							
<b>Подключение</b> • многожильный • массивное	6 мм <sup>2</sup> 10 мм <sup>2</sup>							

<sup>(1)</sup> Управляющее напряжение для принадлежностей равно управляющему напряжению для дистанционных выключателей

<sup>(2)</sup> Можно подключить, максимум, 16 x EP050 при 230 В и, максимум, 3 x EP050 при 24 В.

**① Простое крепление принадлежности без дополнительного инструмента**



**Комбинации импульсного реле и принадлежностей**

	+		+		+		+		+		+	
<b>EPN050</b>		<b>EPN051</b>		<b>EPN050</b>		<b>EPN052</b>		<b>EPN051</b>		<b>EPN050</b>		
<b>EPN051</b>				<b>EPN052</b>		<b>EPN050</b>						
<b>EPN053</b>				<b>EPN051</b>		<b>EPN053</b>						
				<b>EPN051</b>		<b>EPN051</b>						

## Ламповая нагрузка

В нижеследующей таблице показано число ламп, которые могут быть подключены на один контакт при 230 В, 50 Гц

Наименование	Мощность	Число ламп	С <sub>общ макс</sub> *
<b>Лампы накаливания и галогенные</b> 230 В-лампы с галогеном или без него	40 Вт	45	-
	60 Вт	30	-
	75 Вт	24	-
	100 Вт	18	-
	150 Вт	12	-
	200 Вт	9	-
	300 Вт	5	-
	500 Вт	3	-
Галогенные низковольтные лампы (12 или 24 В) с электронным трансформатором	20 Вт	70	-
	50 Вт	28	-
	75 Вт	19	-
	100 Вт	14	-
	150 Вт	9	-
<b>Люминесцентные лампы</b> некомпенсированные	15 Вт	29	-
	18 Вт	25	-
	30 Вт	25	-
	36 Вт	24	-
	58 Вт	14	-
параллельно компенсированные	15 Вт	27	121 µF
	18 Вт	27	121 µF
	30 Вт	25	112 µF
	36 Вт	25	112 µF
	58 Вт	16	72 µF
Схема парного включения	2 x 18 Вт	40	2,7 µF
	2 x 20 Вт	40	2,7 µF
	2 x 36 Вт	22	3,4 µF
	2 x 40 Вт	22	3,4 µF
	2 x 58 Вт	12	5,3 µF
	2 x 65 Вт	12	5,3 µF
Схема парного включения с электронными предварительными включенными приборами	18 Вт	30	-
	36 Вт	26	-
	58 Вт	15	-

\* Превышение приведенной емкостной нагрузки не допускается

Наименование	Мощность	Число ламп	С <sub>общ макс</sub> *
<b>Люминесцентные лампы</b> Схема парного включения с электронными предварительными включенными приборами	2 x 18 Вт	15	-
	2 x 36 Вт	13	-
	2 x 58 Вт	8	-
	7 Вт	50	-
	10 Вт	45	-
	18 Вт	40	-
Экономичные лампы некомпенсированные	26 Вт	25	-
	11 Вт	80	-
	15 Вт	60	-
	20 Вт	50	-
Экономичные лампы с электронными предварительными включенными приборами	23 Вт	40	-
	50 Вт	11	-
	80 Вт	9	-
	125 Вт	7	-
<b>Газоразрядные лампы</b> Ртутные лампы высокого давления некомпенсированные	250 Вт	3	-
	400 Вт	2	-
	50 Вт	9	63 µF
	80 Вт	8	56 µF
Ртутные лампы высокого давления компенсированные	125 Вт	6	60 µF
	250 Вт	3	54 µF
	400 Вт	2	50 µF
	Натриевые лампы высокого давления некомпенсированные	70 Вт	9
150 Вт		5	-
250 Вт		3	-
400 Вт		2	-
Натриевые лампы высокого давления компенсированные	70 Вт	5	60 µF
	150 Вт	3	54 µF
	250 Вт	2	64 µF
	400 Вт	1	50 µF

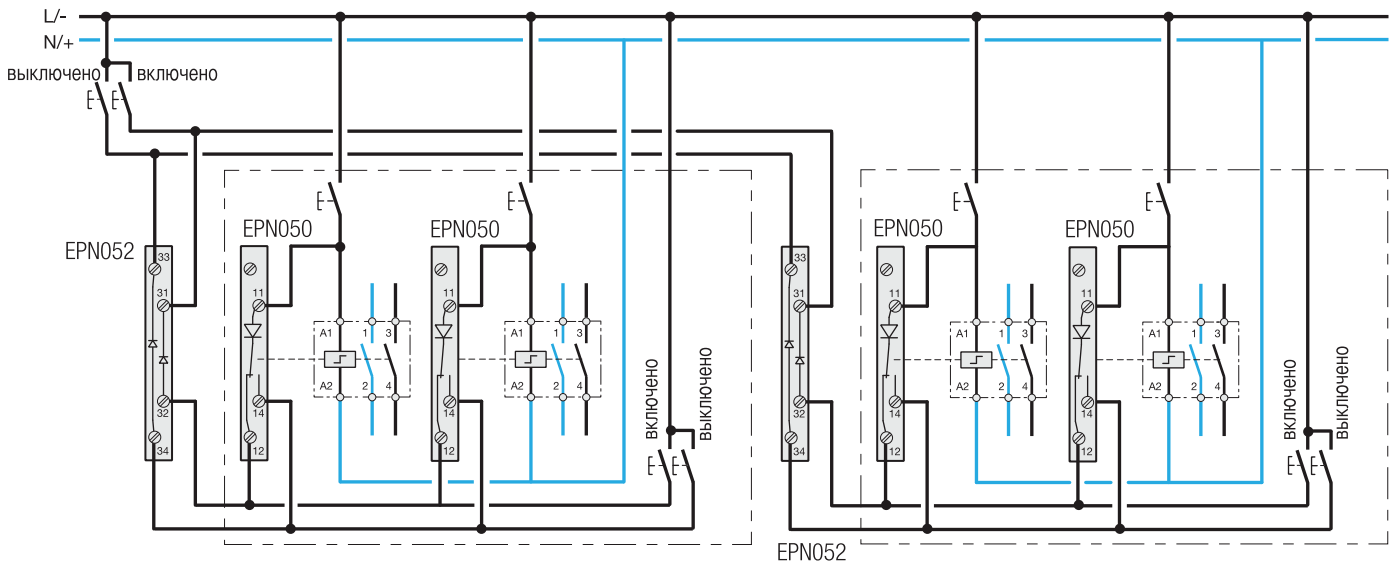
## Таблица выбора

В нижеследующей таблице указано число импульсных реле, которые могут эксплуатироваться при одновременном задействовании подключенных клавиш с одним трансформатором Hager (например, ST305). При раздельном задействовании подключенных клавиш можно использовать большее число дистанционных выключателей.

- Длина проводов: 15 м между клавишей и дистанционным выключателем
- Дистанционный выключатель без принадлежностей
- Рабочее напряжение / трансформатор: 230 В ± 15%

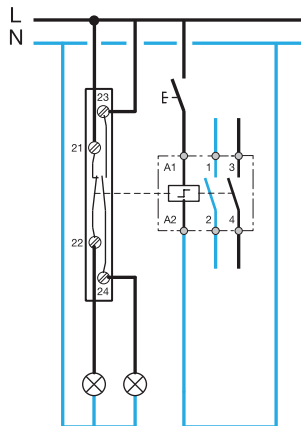
Номер для заказа	Сечение провода	ST303		ST305		ST312		ST313		ST314		ST315	
		выход 8 В	12 В	выход 8 В	12 В	выход 12 В	24 В	выход 12 В	24 В	выход 12 В	24 В	выход 12 В	24 В
EPN512/EPN522/EPN512	0,5 мм <sup>2</sup>	-	-	1	-	-	-	-	-	-	-	-	-
	1,5 мм <sup>2</sup>	-	-	1	-	-	-	-	-	-	-	-	-
EPN511/EPN521/EPN519/EPN511	0,5 мм <sup>2</sup>	-	1	-	1	3	-	2	-	4	-	4	-
	1,5 мм <sup>2</sup>	-	1	-	2	4	-	2	-	6	-	7	-
EPN513/EPN524/EPN518/EPN513/EPN524	0,5 мм <sup>2</sup>	-	-	-	-	4	-	3	-	7	-	8	-
	1,5 мм <sup>2</sup>	-	-	-	-	4	-	3	-	9	-	10	-
EPN541/EPN528	0,5 мм <sup>2</sup>	-	-	-	-	2	-	1	-	3	-	4	-
	1,5 мм <sup>2</sup>	-	-	-	-	2	-	1	-	4	-	5	-

## Централизованное управление

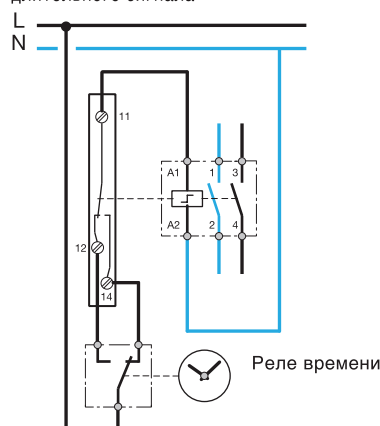


Коммутационная аппаратура

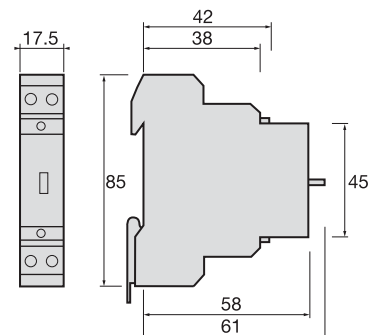
**EPN051** Сигнализация через вспомогательный выключатель



**EPN053** Управление с помощью длительного сигнала



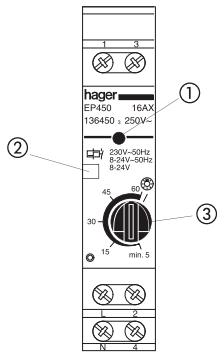
**Чертеж с проставленными размерами**  
**Дистанционный выключатель**



**Важное замечание:** При длительном возбуждении нескольких импульсных дистанционных выключателей, расположенных рядом, следует обращать внимание на достаточную вентиляцию и дополнительно соблюдать просвет около 0,5 единиц площади.

	Номер для заказа		
	EP580	EP581	EP582
<b>Цепь управления</b>			
Частота	50 Гц		
Допуск на напряжение	+10 до 10%		
Длительность включения	100%		
Мощность втягивания, переменный ток	6,5 Вт		
Мощность потерь, переменный ток	6 Вт		
Ток покоя при светящейся клавише с C = 1 $\mu$ F, 250 В, перем. параллельно катушке	5 мА		
с C = 2,2 $\mu$ F, 250 В, перем. параллельно катушке	10 мА		
	15 мА		
Минимальная длительность импульса	50 мс		
<b>Сечение подключений:</b> массивного тонкопроволочного (включая концевую гильзу жилы)	макс. 1 x 6 мм <sup>2</sup> макс. 1 x 6 мм <sup>2</sup>		
Температура окружающей среды	от - 5°C до +50°C		
Температура хранения	от - 5°C до +50°C		
<b>Напряжение цепи управления</b>	230 В~	12 В~	8 В~
<b>Цепь тока нагрузки</b>	16 А / 250 В~		
<b>Электрический срок службы</b> 10 000 включений при AC1	16 А / 250 В~		
10 000 включений при следующих нагрузках:			
• нагрузка лампами накаливания	2300 Вт		
• нагрузка люминесцентными лампами: VVG в схеме парного включения	25 Шт. 2 x 58 Вт		
индуктивной / емкостной	16 Шт. 2 x 58 Вт		
EVG однопламенные	22 Шт.		
EVG двухпламенные	10 Шт.		
• индуктивная нагрузка cos $\phi$ = 0,6 / 230 В	3000 ВА		
<b>Минимальная нагрузка на контакт</b>	6 В / 50 мА		
<b>Сечение подключений:</b> массивного тонкопроволочного (включая концевую гильзу жилы)	макс. 1 x 6 мм <sup>2</sup> макс. 1 x 6 мм <sup>2</sup>		





### ① Кнопка управления

При каждом нажатии на эту кнопку выход дистанционного выключателя переключается.

### ② Индикация состояния

Если светодиод светится, то выход включен (однако дефект на стороне выхода не распознается).

### ③ Установка времени

Этот орган управления имеется только на EP450. С помощью поворотного регулятора время задержки возврата и нормальной работы дистанционного выключателя можно установить в пределах от 5 мин до 1 часа.

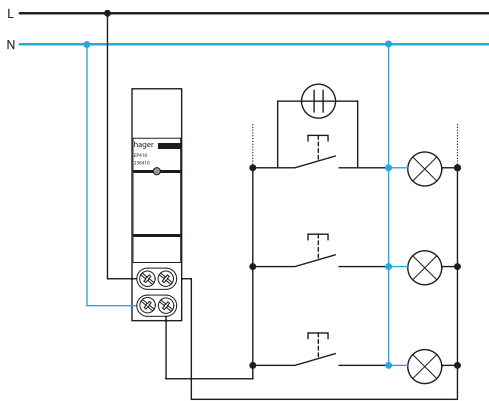
	EP411	EP410	EP400	EPS450B
<b>Управляющее напряжение</b>	8 - 24 в пост./перем.	230 В перем.	8 - 24 В пост./перем 230 В перем.	230 В перем.
<b>Допуск на напряжение</b>	-10 % + 10 %			
<b>Частота</b>	50 / 60 Гц			
<b>Потребляемая мощность (вход от 8 до 24 В)</b>	< 1 ВА	-	< 1 ВА	< 1 ВА
<b>Максимальная допустимая нагрузка на контакт</b>	16 А, переменное напряжение, однофазное			
<b>Ток покоя (вход 230 В)</b>	100 мА	-	100 мА	100 мА
<b>Задержка возврата</b>	-	-	-	от 5 мин до 1 ч
<b>Гальваническое разделение между входом малого напряжения (8 - 24 В) и 230 В</b>	4 кВ	-	4 кВ	
<b>Максимальная допустимая нагрузка на контакт</b>	16 А			
• Расчетный ток	16 А			
• Срок службы	100 000 включений (16 А, переменное напряжение, однофазное)			
• Длительность включения	100 %			
<b>Температура окружающей среды</b>	от - 20°C до +60°C			
Температура хранения	от - 20°C до +60°C			
Рабочая температура	от - 10°C до +50°C			
<b>Подключение</b>	от до 6 мм <sup>2</sup>			
многожильное	от до 10 мм <sup>2</sup>			
массивное				

Вид лампы	Мощность	Число	С общ макс.*
<b>Лампа накаливания</b>	60Вт	16	
	75Вт	13	
	100Вт	10	
	150Вт	6	
	200Вт	5	
	300Вт	3	
	500Вт	2	
<b>Галогенные низковольтные лампы (8- 24 В) с обычным трансформатором</b>	20Вт	50	
	50Вт	20	
	75Вт	13	
	100Вт	10	
	300Вт	3	
<b>Люминесцентные лампы некомпенсированные</b>	15Вт	38	
	18Вт	32	
	30Вт	18	
	36Вт	16	
	58Вт	10	
параллельно компенсированные	15Вт	19	32µF
	18Вт	16	32µF
	30Вт	9	32µF
	36Вт	8	32µF
	58Вт	5	32µF

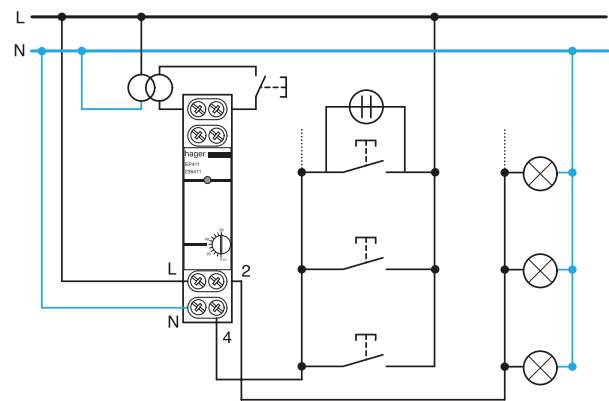
Вид лампы	Мощность	Число	С общ макс.*
Схема парного включения	2 x 18Вт	7	
	2 x 20Вт	7	
	2 x 36Вт	4	
	2 x 40Вт	4	
	2 x 58Вт	2	
	2 x 65Вт	2	
с электронным предварительно включенным прибором	18Вт	14	
	36Вт	7	
	58Вт	4	
	2 x 18Вт	7	
	2 x 36Вт	4	
<b>Компактные люминесцентные лампы некомпенсированные с обычным трансформатором</b>	7Вт	15	
	10Вт	11	
	18Вт	6	
<b>Компактные люминесцентные лампы некомпенсированные с электронным трансформатором</b>	26Вт	4	
	11Вт	20	
	15Вт	15	
	20Вт	11	
	23Вт	10	

\* Не допускается превышение указанной емкостной нагрузки

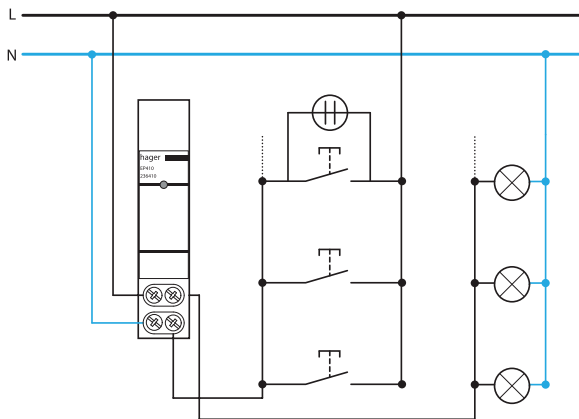
**Трехпроводное подключение EP410, EPS450B**



**Четырехпроводное подключение EP400, EP411**



**Четырехпроводное подключение EP410, EPS450B**



- Указание:**
- Для работы электронного импульсного реле всегда требуется подключение питающего напряжения 230 В (также и в случае EP400)
  - В случае импульсного реле EP400 можно применять только малое или низкое входное напряжение или же оба.
  - В случае электронных импульсных реле EP400, EP410 и EP S450B возможна как трехпроводная схема подключения, так и четырехпроводная со входом 230 В.
  - Подключение импульсного реле EP411 осуществляется так же, как и выключателя EP400, но без входа 230 В.
  - Для кнопочного входа и подачи питания следует использовать одну и ту же фазу.

## Технические данные

<b>Нормы</b>		IEC/EN 61095							
		Реле	Контакторы	Реле	Контакторы	Доп. контакт			
<b>Модулей по 17,5 мм в ширину</b>		1		2		3			
<b>Термический ток I<sub>th</sub> (40°C)</b>		16 A	25 A	16 A	25 A	40 A	63 A		
<b>Частота</b>		50/60 Hz							
<b>Ном. напряжение изоляции (U<sub>i</sub>)</b>		250 V	250 V	440 V	440 V	440 V	440 V		
<b>Ном. импульсное напряжение (U<sub>imp</sub>)</b>		4 kV							
<b>Ном. ток I (A) и мощность (kW) в зависимости от категории применения</b>									
AC 1/ AC-7a	Ном. ток	16 A	25 A	16 A	25 A	40 A	63 A	-	
	Мощность	230 V	3 kW	4,6 kW	3 kW	4,6 kW	7,3 kW	11,6 kW	-
		400 V	-	-	8,9 kW	13,8 kW	22 kW	35 kW	-
AC 3/ AC-7b	Ном. ток	5,5 A	8,5 A	5,5 A	8,5 A	25 A	32 A	-	
	Мощность	230 V	570 W	880 W	570 W	880 W	2,6 kW	3,3 kW	-
		400 V	-	-	1,7 kW	2,6 kW	7,8 kW	10 kW	-
AC-12	Допуст. длительный ток I, при 230В	-	-	-	-	-	-	6 A	
AC-15	Допуст. длительный ток I, при 230В	-	-	-	-	-	-	2 A	
<b>Механический и электрический сроки службы</b>									
Механический срок службы		1 000 000							
Электрический в режиме AC7a (доп. контакт в AC12)		Кол-во циклов коммутации	30 000						
<b>Устойчивость к КЗ при защите АВ</b>									
Продолжительный ток КЗ		1 kA	3 kA	1 kA	3 kA	3 kA	3 kA	1 kA	
Вышестоящий аппарат защиты		AB кривая C 16 A-6 kA	AB кривая C 25 A-6 kA	AB кривая C 16 A-6 kA	AB кривая C 25 A-6 kA	AB кривая C 40 A-10 kA	AB кривая C 63 A-10 kA	AB кривая C 10x38 gG	

## Технические данные

	Реле	Контакторы	Реле	Контакторы		Доп. контакт		
<b>Модулей по 17,5 мм в ширину</b>	1		2		3		1/2	
<b>Рассеиваемая мощность</b>	1 W	1,5 W	1 W	1,5 W	3,2 W	5 W	0,4 W	
<b>Катушка стандартных контакторов</b>								
Мощность втягивания	7,4 VA	7,4 VA	9,2 VA	9,2 VA	60 VA	60 VA	-	
Мощность удержания	1,8 VA	1,8 VA	1,85 VA	1,85 VA	7 VA	7 VA	-	
Время втягивания	20 ms	20 ms	20 ms	20 ms	20 ms	20 ms	-	
Время отпускания	15 ms	15 ms	15 ms	15 ms	20 ms	20 ms	-	
<b>Катушка безшумных контакторов</b>								
Мощность втягивания	2,2 W	2,2 W	2,8 W	2,8 W	5 W	5 W	-	
Мощность удержания	2,2 W	2,2 W	2,8 W	2,8 W	5 W	5 W	-	
Время втягивания	25 ms	25 ms	25 ms	25 ms	25 ms	25 ms	-	
Время отпускания	15 ms	15 ms	15 ms	15 ms	20 ms	20 ms	-	
<b>Подключение</b>								
Силовые контакты	Массив, мм <sup>2</sup>	1,5 до 10	1,5 до 10	1,5 до 10	1,5 до 10	4 до 25	4 до 25	1,5 до 6
	Многожильный, мм <sup>2</sup>	1,5 до 6	1,5 до 6	1,5 до 6	1,5 до 6	4 до 6	4 до 6	1,5 до 6
	Крут. момент	1,2 Nm	1,2 Nm	1,2 Nm	1,2 Nm	2 Nm	2 Nm	-
Катушка	Массив, мм <sup>2</sup>	1,5 до 10	1,5 до 10	1,5 до 10	1,5 до 10	1,5 до 10	1,5 до 10	-
	Многожильный, мм <sup>2</sup>	1,5 до 6	1,5 до 6	1,5 до 6	1,5 до 6	1,5 до 6	1,5 до 6	-
	Крут. момент	1,2 Nm	1,2 Nm	1,2 Nm	1,2 Nm	1,5 Nm	1,5 Nm	1,5 Nm
<b>Температура работы</b>	-10°C до +50°C							
<b>Температура хранения</b>	-40°C до +80°C							

### Примечание:

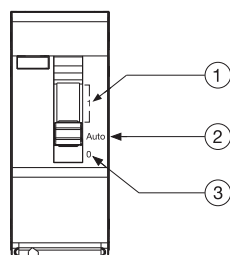
Электрический срок службы: 200 000 переключений при нагрузке 5A в режиме AC7a

Управляющее напряжение	Рассеиваемая мощность
12 V —	0,5 W
24 V —	1,5 W
12 V ~	1 VA
24 V ~	2 VA

### Реле:

оснащены 3-х позиционным рычагом управления

- ① Постоянно включено
- ② Автоматический режим
- ③ Постоянно выключено



Нижеследующая таблица отображает максимальные количества однотипных ламп, коммутируемых через один полюс контактора или реле к электрической сети 230В 50Гц.

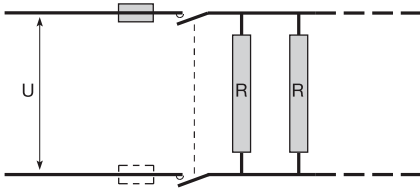
Тип нагрузки	Мощность	Компенсатор	1 + 2 модуля		3 модуля		
			16 A	25 A	40 A	63 A	
Лампы накаливания и галогеновые	40 W		45	60	105	160	
	60 W		30	48	85	125	
	75 W		25	38	70	100	
	100 W		20	30	50	75	
	150 W		13	20	35	50	
	200 W		10	15	25	38	
	300 W		7	10	18	25	
	500 W		4	6	10	15	
	1000 W		2	3	6	8	
<b>Люминесцентные лампы</b>							
- Энергосберегающие некомпенсированные	5 W		210	330	660	700	
	7 W		150	222	456	495	
	9 W		126	195	375	407	
	11 W		105	161	325	357	
	15 W		75	123	247	290	
	18 W		65	105	215	247	
	20 W		57	92	190	220	
	23 W		52	80	164	192	
	26 W		50	75	150	170	
	- Энергосберегающие с электронным ПРА	5 W		160	230	470	705
7 W			120	180	330	510	
9 W			94	133	265	395	
11 W			80	125	220	305	
15 W			65	90	126	225	
18 W			48	69	138	187	
20 W			50	70	110	160	
23 W			43	60	98	142	
26 W			34	50	84	125	
- Люминесцентные некомпенсированные	15 W		22	30	70	100	
	18 W		22	30	70	100	
	20 W		22	30	70	100	
	36 W		20	28	60	90	
	40 W		20	28	60	90	
	42 W		19	25	55	83	
	58 W		13	17	35	56	
	65 W		13	17	35	56	
	80 W		10	15	30	48	
	115 W		7	10	20	32	
	140 W		6	8	16	26	
	- Параллельно скомпенсированные	15 W	5 $\mu$ F	15	20	40	60
		18 W	5 $\mu$ F	15	20	40	60
20 W		5 $\mu$ F	15	20	40	60	
36 W		5 $\mu$ F	15	20	40	60	
40 W		5 $\mu$ F	15	20	40	60	
42 W		5 $\mu$ F	15	20	40	60	
58 W		7 $\mu$ F	11	17	30	43	
65 W		7 $\mu$ F	10	15	30	43	
80 W		7 $\mu$ F	10	15	30	43	
115 W		18 $\mu$ F	5	9	14	20	
- Люминесцентные, по две включённые параллельно		2 x 18 W		20	30	50	75
	2 x 20 W		20	30	50	75	
	2 x 36 W		11	16	26	42	
	2 x 40 W		9	14	40	64	
	2 x 42 W		9	14	40	64	
	2 x 58 W		7	10	27	42	
	2 x 65 W		7	10	27	42	
	2 x 80 W		5	8	22	34	
	2 x 115 W		4	6	16	25	
- Люминесцентные, по две включённые параллельно, последовательно скомпенсированные	2 x 18 W	3,5 $\mu$ F	30	46	80	123	
	2 x 20 W	3,5 $\mu$ F	30	46	80	123	
	2 x 36 W	4,5 $\mu$ F	16	24	44	68	
	2 x 40 W	4,5 $\mu$ F	14	22	39	61	
	2 x 42 W	4,5 $\mu$ F	14	22	39	61	
	2 x 58 W	7 $\mu$ F	10	16	27	42	
	2 x 65 W	7 $\mu$ F	10	16	27	42	
	2 x 80 W	9 $\mu$ F	9	13	22	34	
	2 x 115 W	18 $\mu$ F	6	10	16	25	
	- Люминесцентные, с электронным ПРА	18 W		74	111	222	333
36 W			38	58	117	176	
58 W			25	37	74	111	
- Люминесцентные, по две параллельно включённые с электронным ПРА	2 x 18 W		36	56	111	166	
	2 x 36 W		20	30	60	90	
	2 x 58 W		12	19	38	57	

Тип			1 + 2 модуля		3 модуля		
	Тип нагрузки	Мощность	Компенсатор	16 A	25 A	40 A	63 A
- Ртутные лампы высокого давления, не компенсированные	50 W 80 W 125 W 250 W 400 W 700 W			15 10 8 4 2 1	20 15 10 6 4 2	34 27 20 10 6 4	53 40 28 15 10 5
- Ртутные лампы высокого давления, параллельно компенсированные	50 W 80 W 125 W 250 W 400 W 700 W 1000 W	7 $\mu$ F 8 $\mu$ F 10 $\mu$ F 18 $\mu$ F 25 $\mu$ F 40 $\mu$ F 60 $\mu$ F		11 9 9 4 3 2 0	15 13 10 6 4 2 1	28 25 20 11 8 5 3	43 38 30 17 12 7 5
- Натриевые лампы низкого давления, некомпенсированные	18 W 35 W 55 W 90 W 135 W 180 W			18 4 5 3 2 2	34 10 9 6 4 4	57 15 13 9 6 6	90 25 22 20 10 10
- Натриевые лампы низкого давления, параллельно компенсированные	18 W 35 W 55 W 90 W 135 W 180 W	7 $\mu$ F 8 $\mu$ F 10 $\mu$ F 18 $\mu$ F 25 $\mu$ F 40 $\mu$ F		14 6 5 3 2 2	21 10 7 5 3 3	40 15 11 8 5 5	60 23 16 11 7 7
- Натриевые лампы высокого давления, не компенсированные	35 W 50 W 70 W 110 W 150 W 250 W 400 W 1000 W			15 12 8 6 4 2 1 1	22 17 12 9 7 4 2 1	40 28 20 17 13 8 5 2	60 42 32 25 18 11 8 3
- Натриевые лампы высокого давления, параллельно компенсированные	35 W 50 W 70 W 110 W 150 W 250 W 400 W 1000 W	6 $\mu$ F 8 $\mu$ F 12 $\mu$ F 12 $\mu$ F 20 $\mu$ F 32 $\mu$ F 45 $\mu$ F 100 $\mu$ F		11 9 6 5 6 5 3 1	18 11 8 6 7 6 4 2	30 24 17 16 13 9 8 4	50 32 25 24 20 14 10 6
- Металлогалогеновые лампы, не компенсированные	35 W 70 W 150 W 250 W 400 W 1000 W			27 16 8 5 3 1	40 24 12 8 5 2	68 42 20 14 8 4	106 64 32 21 13 5
- Металлогалогеновые лампы, параллельно компенсированные	35 W 70 W 150 W 250 W 400 W 1000 W	6 $\mu$ F 12 $\mu$ F 20 $\mu$ F 32 $\mu$ F 35 $\mu$ F 60 $\mu$ F		12 6 4 3 2 1	18 9 6 4 3 1	31 16 10 7 5 2	50 25 15 10 7 3

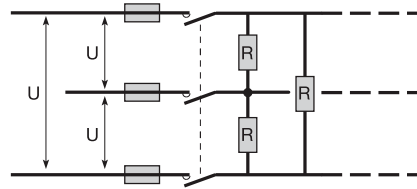
## Коммутация электронагревательных приборов

Резистивные электронагреватели, инфракрасные излучатели, конвекторы и т.д.

### Однофазные, 230В



### Трёхфазные, 400В



Число коммутаций			100 000	150 000	200 000	500 000	1 000 000
Макс. мощность* в кВт	230 V	16 A	3,0	2,5	1,9	0,8	0,7
		25 A	4,6	4,0	3,0	1,3	1,0
		40 A	7,3	6,3	4,7	2,2	1,6
		63 A	11,6	10,0	7,5	3,5	2,5
	400 V	16 A	8,9	8,0	5,8	2,8	2,0
		25 A	13,8	12,0	8,6	4,3	3,0
		40 A	22,0	18,5	14,3	6,3	5,0
		63 A	35,0	30,0	22,6	10,2	7,6

\* Максимальная мощность на фазу при 3-фазном режиме соответствует величинам из таблицы, поделённым на 3

### Пример подбора контактора

При использовании обогревателя 200 дней в году, при 100 переключениях в день (замыкание и размыкание считаются отдельными переключениями) ожидаемый срок службы составляет 10 лет.

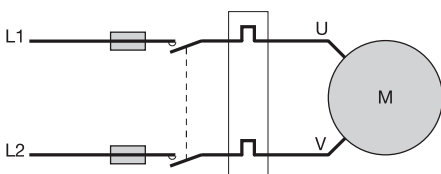
Расчёт:  $200 \times 100 \times 10 = 200\,000$

В соответствии с этим, а также в зависимости от схемы подключения, может быть выбран контактор 40А, 230В для коммутации нагрузки в 4,7кВт, или 3-полюсный контактор 16А, 400В, с нагрузкой до 5,8 кВт.

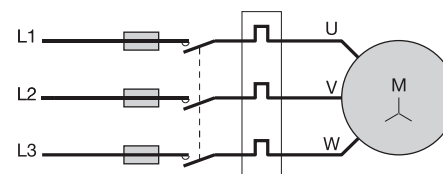
## Управление электродвигателями

Подключение стандартного электродвигателя с короткозамкнутым ротором

### Однофазный, 230В



### Трёхфазный, 400В



	1-фазный конденсаторный 230В	3-фазный (Кат. АС3) 400В	Выбор контактора в зав. от схемы	
			2-полюсные	3-полюсные
Макс. мощность в кВт	0,8		2-полюсный 25 А	
	2,6		2-полюсный 40 А	
		2,6		3-полюсный 25 А
		7,8		3-полюсный 40 А
		10,0		3-полюсный 63 А

### Влияние температуры во время работы:

Температурный коэффициент при T от 40°C до 50°C: 0,9

Пример: Электронагреватель с конвектором

Максимальная нагрузка для ESC225 - 4,6 кВт при ср. службы 100000 переключений и температуре менее < 40°C.

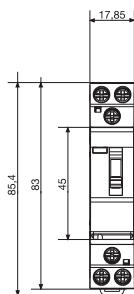
В диапазоне от 40°C до 50°C макс. мощность  $4,6 \times 0,9 = 4,14$  кВт

### Советы по монтажу

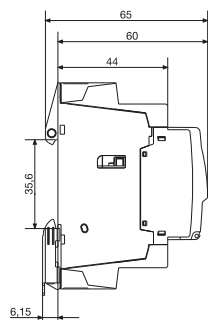
При использовании нескольких контакторов или реле в один ряд, с целью уменьшения взаимного температурного влияния, рекомендуется устанавливать между ними проставку для отвода тепла LZ060 шириной 1/2 модуля.

## Габаритные и установочные размеры 1 модульных приборов

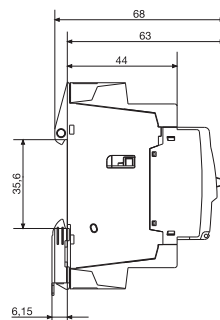
**Вид спереди**



**Вид сбоку без рычага управления**

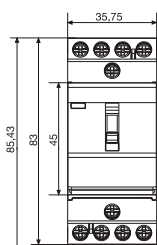


**Вид сбоку с рычагом управления**

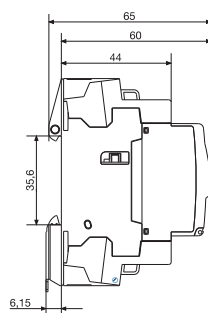


## Габаритные и установочные размеры 2 модульных приборов

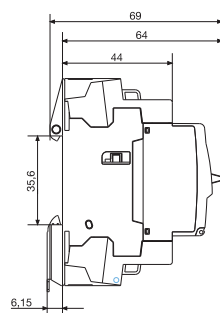
**Вид спереди**



**Вид сбоку без рычага управления**

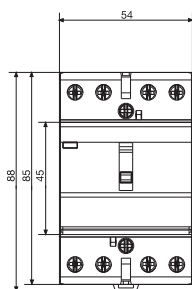


**Вид сбоку с рычагом управления**

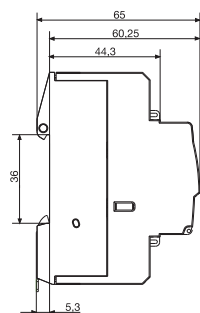


## Габаритные и установочные размеры 3 модульных приборов

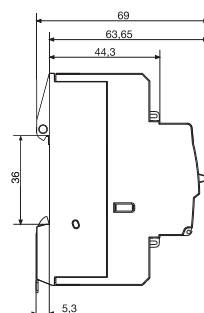
**Вид спереди**



**Вид сбоку без рычага управления**

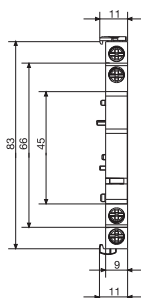


**Вид сбоку с рычагом управления**

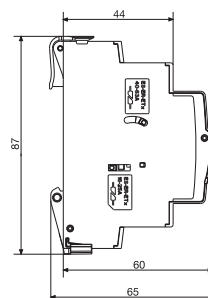


## Дополнительный контакт ESC080

**Вид спереди**



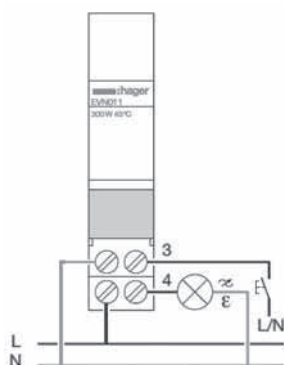
**Вид сбоку**



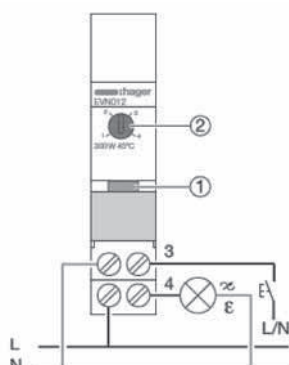


Артикул	EVN011	EVN012	EVN002	EVN004
Ном. напряжение питания	230В 50/60Гц			
Ширина в модулях 17,5 мм	1М	1М	2М	2М
Потребление энергии без нагрузки	0,2 Вт	0,2 Вт	0,2 Вт	0,2 Вт
Макс. потребление энергии с нагрузкой	2,1 Вт	2,1 Вт	4,5 Вт	4,5 Вт
<b>Регулируемая мощность при температуре +45°C</b>				
Лампы накаливания	300Вт	300Вт	500Вт	500Вт
Галогеновые 230В (в т. ч. энергосберегающие)	300Вт	300Вт	500Вт	500Вт
Галогеновые НН индуктивные	300Вт	300Вт	500Вт	500Вт
Реактивные электронные трансформаторы	300Вт	300Вт	500Вт	500Вт
Двухрежимные трансформаторы	300Вт	300Вт	500Вт	500Вт
Диммируемые компактные люминесцентные (CFL)	60Вт	60Вт	100Вт	100Вт
Не регулируемые CFL (Вкл/Откл)	Не совместим	Не совместим	Не совместим	Не совместим
Диммируемые напрямую светодиодные (LED)	60Вт	60Вт	100Вт	100Вт
<b>Регулируемая мощность при температуре +35°C</b>				
Номинальная мощность при 35°C (традиционные нагрузки)	350Вт	350Вт	550Вт	550Вт
Номинальная мощность при 35°C (диммируемые CFL и LED)	80Вт	80Вт	120Вт	120Вт
<b>Функции управления и особенности</b>				
Функция изучения нагрузки	Да	Да	Да	Да
Дистанционное управление (Вкл/Откл/Регулирование)	N/L Кнопкой	N/L Кнопкой (возм. подсветка)	L Кнопкой	24-230В AC 24-100DC (230В AC кнопка с подсветкой)
Макс. расстояние кнопка/диммер	50 м			
Вызов световых сцен	Нет			24-230В AC 24-100DC (230В AC кнопка с подсветкой)
Кнопка регулиров. на диммере	Нет	Нет	Да	Да
Ручная переустановка режима управления	Нет	Да	Нет	Да
Установка скорости диммирования (сценовая функция)	Нет			Да
Функция: Ночное освещение	Нет	Да	Нет	Да
Функция: Сон	Нет	Да	Нет	Да
Функция: 100%	Нет	Да	Нет	Да
Функция: Сцена	Нет			Да
Функция: Временная Сцена	Нет			Да
Встроенная защита от токов КЗ	Электронная			
Встроенная защита от перегрева	Электронная			
Сечения присоед-х проводников	от 1,5 до 6 мм <sup>2</sup>			
Рабочая температура окр. среды	от -10°C до +45°C			

### Схемы электрических соединений светорегуляторов EVN



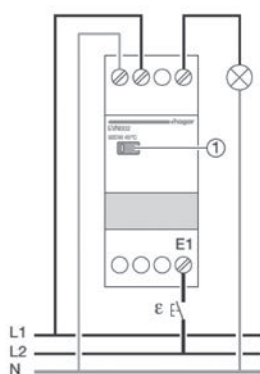
**EVN011**



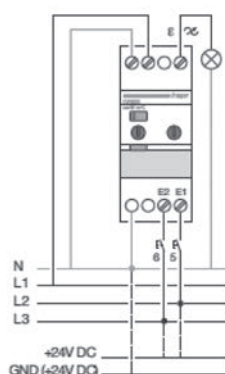
**EVN012**

- 1 - Кнопка настройки с цветовой индикацией
- 2 - Селектор функций

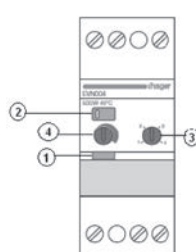
Для подключения нагрузок и кнопок использовать одинаковую фазу



**EVN002**



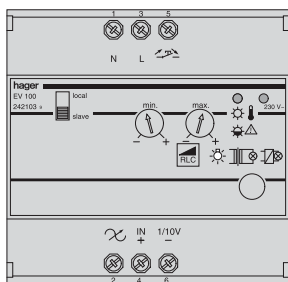
**EVN004**



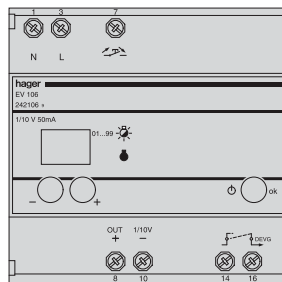
- 1 - Кнопка настройки с цветовой индикацией
- 2 - Кнопка диммирования и индикации состояния нагрузки
- 3 - Селектор функций
- 4 - Потенциометр временной задержки

- 1 - Кнопка диммирования и индикации состояния нагрузки

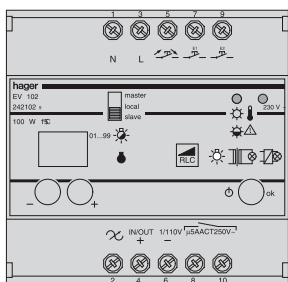
Дистанционный регулятор освещения, 1000 Вт, EV100



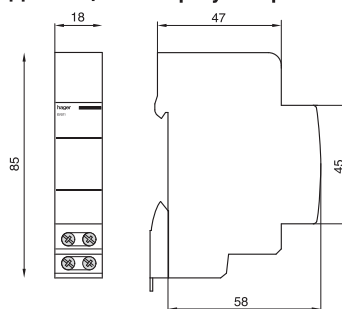
Прибор дистанционного управления EV106



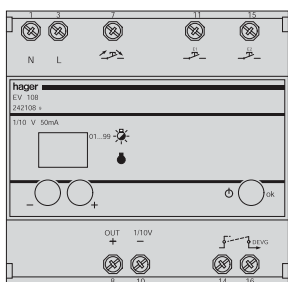
Дистанционный регулятор освещения, 1000 Вт, EV102



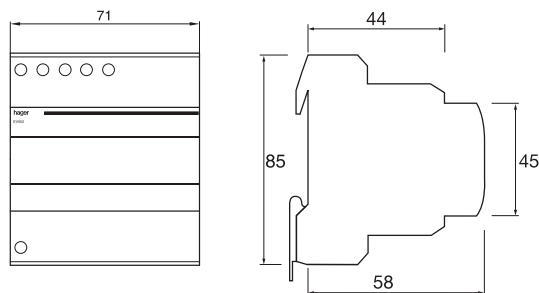
Чертеж с указанными размерами  
Дистанционные регуляторы освещения EVN011 и EVN012



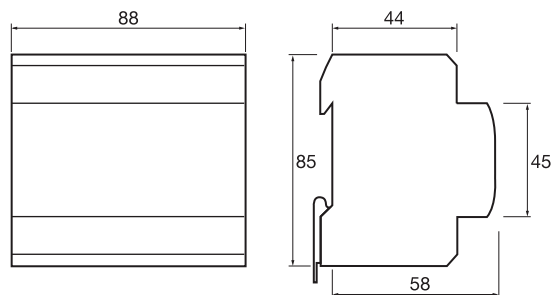
Прибор дистанционного управления EV108



Дистанционные регуляторы освещения EV106 и EV108



Дистанционные регуляторы освещения EV100 и EV102



Коммутационная  
аппаратура

## Режим регулирования силы света

**ВКЛЮЧЕНИЕ / ВЫКЛЮЧЕНИЕ** Осуществляются посредством кратковременного нажатия кнопки (работает как дистанционный выключатель). Включение происходит на последнем установленном значении освещения.

**Изменение яркости** Осуществляется посредством длительного нажатия кнопки. При нажатой кнопке происходит изменение освещения до максимального или минимального значения. При повторном длительном нажатии кнопки знак изменения освещения меняется на противоположный.

## Функции

	EV100	EV102	EV106	EV108	
<b>Индикация напряжения питания</b>	•	•			Красный светодиод; светится при поданном напряжении сети
<b>Бесшумный</b>	•	•			Особенно незначительное создание шума при регулировании освещения
<b>Защита от перегрева</b>	•	•			Встроенная электронная схема защиты от перегрева. Отдаваемая мощность, а соответственно и освещенность, автоматически понижается
<b>Индикация перегрева</b>	•	•			Красный светодиод; светится при срабатывании тепловой блокировки
<b>Защита от короткого замыкания</b>	•	•			Встроенная электронная схема защиты, самовосстанавливающаяся. При коротком замыкании нагрузки отключает выход на время неисправности
<b>Функция памяти</b>	•	•	•	•	В случае отключения или перебоев в сети запоминается последняя установка освещения. Повторное включение осуществляется с запомненным значением.
<b>Функция плавного пуска</b>	•	•			Управляет регулированием освещения при включении. Это продлевает срок службы подключенных ламп
<b>Выход схемы</b>	•	•	•		Для индикации состояния или для включения нагрузки (EVG). (При выходном напряжении >0 контакт замкнут, при равном нулю - контакт разомкнут)
<b>Индивидуальный режим работы</b>	•	•			Установление значения освещения для отдельного регулятора с помощью подключенных клавиш или регулировочной ручки на приборе
<b>Режим работы в системе основной (выход 1/10 В)</b>	•	•	•		Управляющий прибор для работы с несколькими регуляторами освещения или устройствами E V G через интерфейс 1/10 В
<b>подчиненный (вход 1/10 В)</b>	•	•			Значение освещения устанавливается с помощью интерфейса 1/10 В
<b>Входы для вызова световых сцен</b>	•		•		EV 004 - один вход, EV 102 и EV 108 - два входа
<b>Управление сценой</b>	•		•		Вызов значения освещения (например, кнопка). Пока вход сцены закрыт, нельзя проводить обычное регулирование освещения. После открытия сохраняется запрошенное значение освещения
<b>Принудительное управление</b>	•		•		Вызов значения освещения (например, выключатель). Пока вход сцены закрыт, нельзя проводить обычное регулирование освещения. После открытия устанавливается предыдущее значение освещения
<b>Ток покоя</b>	•	•	•	•	Клавиши регулирования освещения могут быть снабжены лампами накаливания (5 мА)
<b>Установки</b>					
<b>Регулирование освещения на приборе</b>	•	•	•	•	Клавиша управления на приборе для регулирования освещения
<b>Селекторный переключатель режима работы</b>	•	•			E V 100: Индивидуальный или внутрисистемный режим работы, подчиненный. E V 102: Индивидуальный, внутрисистемный основной или внутрисистемный подчиненный режим работы
<b>Потенциометр ограничения диапазона плавного регулирования освещения</b>	•				Минимальное и максимальное значения регулирования освещения могут быть установлены с помощью потенциометра
<b>Дисплей ограничения диапазона плавного регулирования освещения</b>	•	•	•		Минимальное и максимальное значения регулирования освещения могут быть установлены с помощью дисплея
<b>Скорость плавного регулирования освещения</b>	•	•	•		Можно установить время, требующееся для регулирования, можно установить в пределах от 0 до 100%
<b>Скорость уменьшения освещения</b>	•	•	•		При включении регулятора освещения устанавливается последнее значение освещения (функция памяти). Можно задать время уменьшения освещения от 0 до 100 %.
<b>Скорость усиления освещения</b>	•	•	•		Может быть установлено время усиления освещения от 0 до 100 %
<b>Скорость плавного регулирования освещения по запросу сцены</b>	•		•		Устанавливается время, требуемое для регулирования от 0 до 100 %
<b>Выбор принудительного регулирования или по запросу сцены</b>	•		•		Выбор может осуществляться отдельно для каждого входа
<b>Значения освещения для принудительного регулирования или по запросу сцены</b>	•		•		Могут быть установлены значения от 0 до 99 %

Необходимо выбрать тип плавного регулятора или управляющего прибора

Какие лампы можно регулировать плавно?  
 Как велика мощность, поддающаяся плавному регулированию?  
 Нужно ли монтировать управление светом сцены?

**Таблица выбора дистанционных регуляторов освещения**

Тип ламп	← Индивидуальный режим работы, Вт →							← Внутрисистемный режим работы →	
	0 W	20 W	60 W	100 W	300 W	600 W	1000 W	30 x 1 кВт	
Лампы накаливания и высоковольтные галогенные лампы 			EVN011, EVN012 EVN002, EVN004 EV 100, EV 102					EV 102 + x EV 100 или EV 102	
Низковольтные галогенные лампы с обычным трансформатором * 			EVN011, EVN012 EVN002, EVN004 EV 100, EV 004					EV 102 + x EV 100 или EV 102	
Низковольтные галогенные лампы с электронным, первично регулируемым трансформатором* 			EVN011, EVN012 EVN002, EVN004 EV 100, oder EV 102					EV 102 + x EV 100 или EV 102	

\* В случае использования электронных трансформаторов следует принимать во внимание указания изготовителя

### Пример выбора управляющих приборов

Тип ламп	Количество управляемых предварительно включенных приборов										
Низковольтные галогенные лампы с электронным трансформатором, имеющим 1/10 В- разъем 	EV106 / EV108 Количество предварительно включенных приборов ограничено. Оно следует из параметров подключения используемых типов приборов и возможности падения тока или подключенной мощности управляющего прибора. <b>Пример:</b> используемый тип, например, для LL 2 x 36 Вт <table border="1"> <tr> <td>Мощность системы</td> <td>71 Вт</td> </tr> <tr> <td>Сетевой ток</td> <td>0,31 А</td> </tr> <tr> <td>Ток сети управления 1-10 В</td> <td>1 мА</td> </tr> <tr> <td>Допускаемое падение тока</td> <td>≤ 50 мА</td> </tr> <tr> <td>Мощность/ток переключения</td> <td>2.300 Вт / 16 А, перем., однофазн.</td> </tr> </table>	Мощность системы	71 Вт	Сетевой ток	0,31 А	Ток сети управления 1-10 В	1 мА	Допускаемое падение тока	≤ 50 мА	Мощность/ток переключения	2.300 Вт / 16 А, перем., однофазн.
Мощность системы	71 Вт										
Сетевой ток	0,31 А										
Ток сети управления 1-10 В	1 мА										
Допускаемое падение тока	≤ 50 мА										
Мощность/ток переключения	2.300 Вт / 16 А, перем., однофазн.										
Низковольтные галогенные лампы с электронным, предварительно включенным прибором, имеющим 1/10 В- разъем 	$\text{Количество} = \frac{\text{Допускаемое падение тока}}{\text{Ток сети управления}} = \frac{50\text{мА}}{1\text{ мА}} = 50$ <p>Следовательно, можно управлять 50 предварительно включенными приборами данного типа.</p> <p>Если эти приборы в выключенном состоянии не должны находиться под напряжением (нужно учесть указания изготовителя приборов), то дополнительно следует учесть общую мощность или потребляемый сетевой ток:</p> $\text{Количество} = \frac{\text{Ток переключения}}{\text{Сетевой ток}} \text{ или } \frac{\text{Мощность переключения}}{\text{Мощность системы}} = \frac{2300\text{ Вт}}{71\text{ Вт}} = 32$ <p>Максимальное число регулируемых предварительно включенных приборов оказывается тогда меньшим из двух значений, в данном случае - 32!</p>										

### Применение во внутрисистемном режиме работы

Увеличение мощности	<p>Прибор дистанционного управления EV106 или EV108 и дистанционный регулятор освещения EV100/EV102</p> <p><b>Пример:</b> Общая мощность регулируемых ламп равна 8,6 кВт                      требующиеся приборы:                      1 x E V 106 и 9 x E V 100 = 9 кВт                      или 9 x E V 102 = 9 кВт                      или 1 x E V 102 + 8 x E V 100</p>
---------------------	---

Коммутационная аппаратура

Технические характеристики Дистанционные регуляторы освещения	EV100	EV102
Размеры (Мод. ширины 17,5 мм)	5	5
Расчетное напряжение	230 В AC (+10%/-15%), 50 HZ	
Мощность потерь при номинальной нагрузке, Вт	615	15
Принцип регулирования освещения	Автоматическое распознавание нагрузки (фазовая отсечка или управление по заднему фронту Импульсно-фазовое управление по заднему фронту)	
<b>Вид нагрузки, Вт</b>		
Лампы накаливания	20 ... 1000Вт при 45°C	
230 В - галогенные лампы	20 ... 1000Вт при 45°C	
Низковольтные галогенные лампы с обычным трансформатором	20 ... 1000ВА при 45°C	
Низковольтные галогенные лампы с первичным регулируемым электронным трансформатором	20 ... 1000ВА при 45°C	
<b>Дисплей для индикации параметров и освещенности</b>	нет	да 0 ... 99 %
<b>Выход схемы / Индикация состояния сцены</b>		да - 1 НО - 5 А 230 В AC1 12 В DC min - 100 mA
<b>Разъем системы (SELV)</b> подчиненный (ВХОД 1 - 10 В; активный, источник тока)	да (регулируется с помощью потенциометра: 100кОм, 200 мВт, логарифмический или 10-вольтным прибором выхода)	
основной (ВЫХОД 1 - 10 В; пассивный, выход тока)	нет	да (дополнительно к выходу регулятора освещения имеется разъем 1 - 10 В; макс. 50 mA, т.е. 30 E V 100 или E V 102)
<b>Кнопочное дистанционное управление</b>	да	
<b>Освещенные кнопки регулятора освещения</b>	да до тока покоя 5 mA	
<b>Регулирование освещения и ВКЛ/ВЫКЛ на приборе</b>	1 кнопка. Длит. нажатие кнопки - регулирование; кратковр. нажатие- вкл./выкл	3 кнопки: 1 - усиление освещения, 1 - ослабление, 1 - вкл./выкл.
<b>Входы для запроса освещения</b>	нет	2 x 230 В AC
<b>Сцена/Принудительное регулирование</b>	нет	2 сцены или 3 x принуд.регул-ние; устанавливаются на приборе; освещенность устанавливается на приборе 0 - 99 %
Скорость уменьшения освещения (в случае сцены и принудительного регулирования)	Отсутствует	Устанавливается 0 - 100 % 1 с до 99 мин и 59 с
Ограничение диапазона регулирования освещения	-	0 ... 99 %
<b>Скорость регулирования освещения</b> Обычное регулирование (0 - 100%)		Устанавливает ся 4 с до 99 мин
Время уменьшения освещения (0 - 100%)	-	Устанавливает ся 4 с до 99 мин
Время усиления освещения (0 - 100%)	-	Устанавливает ся 4 с до 99 мин

Технические характеристики Дистанционные регуляторы освещения	Номер для заказа	
	EV100	EV102
Функции памяти	Да	
Программы	Да	
Блокировка перегрева	Электронная	
Защита от короткого замыкания	Электронная	
Подключение многопроволочный массивное	Утопленные клеммы 1 - 6 мм <sup>2</sup> 1,5 - 10мм <sup>2</sup>	
Длина проводов Вход кнопочного пульта Кабель упр. 1-10В	максимум, 50 м максимум, 50 м	
Температура окружающей среды Температура хранения Рабочая температура	-20°C до +70°C -5°C до +40°C	

### Указания по безопасности к регуляторам освещения EVN011, EVN012, EVN002, EVN004, EV100, EV102:

- Регуляторы освещения не пригодны для регулирования электронным образом управляемых приборов (E V G балластов).
- Следует учитывать потери в трансформаторе около 20 % в случае применения обычных трансформаторов. Применяемый трансформатор не должен работать с нагрузкой меньше 75 % его номинальной нагрузки.
- В случае электронных трансформаторов потери составляют около 5 %
- Необходимо учитывать указания изготовителей светильников!
- Обращайте внимание на рабочую температуру. Регулятор следует монтировать в нижней части распределительного щита.

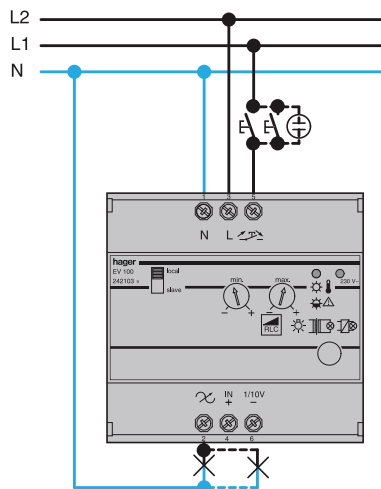
### Сокращения:

- К Т R - обычный трансформатор  
D E T R - первично регулируемый электронный трансформатор  
E V G - электронный балласт нагрузки (ПРА)

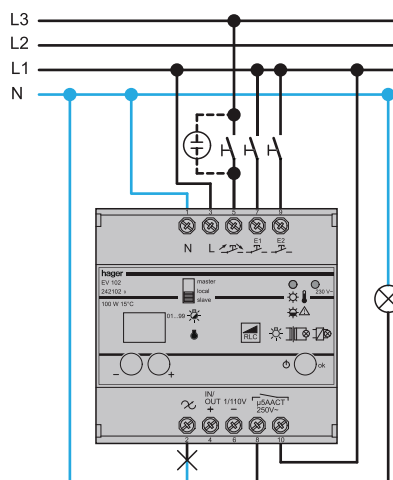
Технические характеристики Управляющий прибор	Номер для заказа	
	EV106	EV108
Размеры (модуль 17, 5 мм)	4 модуля в ширину на D IN p.	
Расчетное напряжение	230 В, перем., (+10%/-15%), 50 Гц	
Мощность потерь	3 Вт	
Разъем системы	Основной (ВЫХОД 1-10 В; пассивный, ток тока; макс. 50 мА, т.е. 30 E V 100 или E V 102	
Дисплей для индикации параметров и освещенности	да 0 -99 %	
Выход схемы/ индикация состояния схемы	да 1 НО, до 10 А Регулируемое значение на выходе: 0% -> контакт разомкнут > 0% -> контакт замкнут	
Кнопочное дистанционное управление	да	
Подсветка кнопок	да, до тока покоя 5 мА	
Регулирование и ВКЛ/ВЫКЛ на приборе	3 кнопки 1 кнопка усилить освещ-ть 1 кнопка уменьшить освещ-ть 1 кнопка вкл/выкл	
Сцена / Принудительное регулирование	нет	2 сцены или 3 принудит. регул-ия на приборе. Освещенность устанавливается на приборе

Технические характеристики Управляющий прибор	Номер для заказа	
	EV106	EV108
Ограничение диапазона регулирования	да с помощью дисплея мин. 1 - 49 % макс. 51 - 99 %	
Скорость регулирования Обычная скорость	Задается 0 - 100 % 4 - 99 с	
Запрос сцены / принудительное значение	Отсутствует	входы 230 В
Время усиления и уменьшения освещенности для запроса сцены и принудительного значения		Задается 0 - 100 % 4 - 99 с
Функция памяти	да	да
Программы	да	да
Подключение многопроволочный жесткий однопроволочный	Утопленные клеммы 1 - 6 мм <sup>2</sup> 1,5 - 10 мм <sup>2</sup>	
Длина проводов Вход кнопочного пульта Разъем схемы управления	макс. 50 м макс. 50 м	
Температура окружающей среды Температура хранения Рабочая температура	-20°C до +60°C -10°C до +45°C	

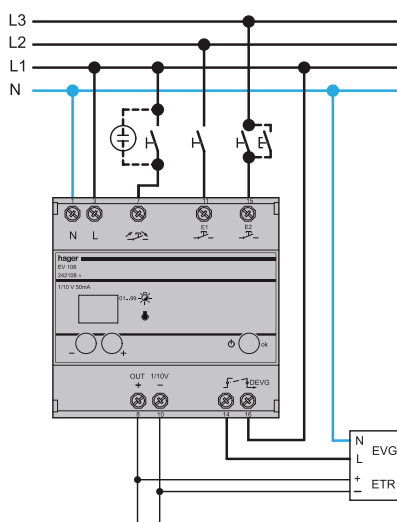
Дистанционный регулятор освещения EV100



Дистанционный регулятор освещения EV102



Прибор дистанционного управления EV106



- \*1 Переключатель режима работы "Локально"
- \*2 Установка запроса сцены (подключение большинства кнопок)  
При контактах устанавливается запрограммированный ранее уровень освещенности для данной световой сцены. Пока контакты замкнуты, освещенность не может быть изменена. После размыкания контактов ее можно снова изменить.

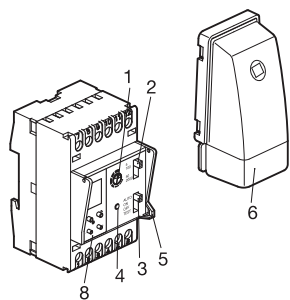
Установка принудительного регулирования (подключение большинства выключателей или контактов реле):  
При смыкании контактов устанавливается заданная прежде освещенность. Пока контакты замкнуты, освещенность не может быть изменена. После размыкания контактов автоматически вступит в силу освещенность, установленная до принудительного регулирования.

- \*3 Выходной контакт 1НО индикация состояния диммера  
Выход регулятора освещения:  
0% -> контакт разомкнут  
> 0 % -> контакт замкнут

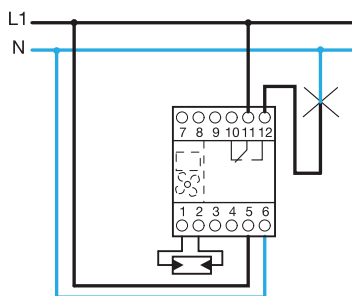




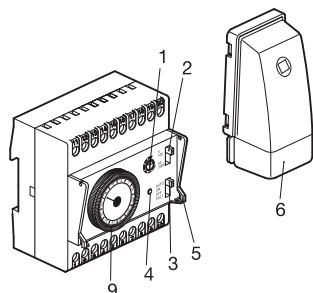
## Сумеречный выключатель с цифровым недельным таймером EE171



## Электрическое подключение EE171

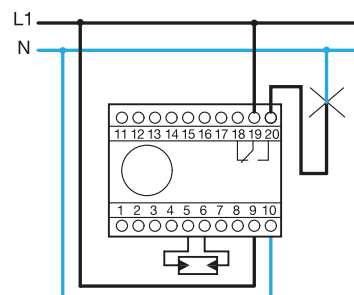


## Сумеречный выключатель с аналоговым суточным таймером EE110



- ① задатчик порогового значения освещенности
- ② селекторный переключатель диапазона освещенности
- ③ селекторный переключатель режима работы
- ④ индикатор включенного состояния
- ⑤ возможность опломбирования
- ⑥ датчик освещенности для наружного крепления EE002
- ⑦ датчик освещенности для внутреннего крепления EE003
- ⑧ аналоговый таймер, подобное EH111
- ⑨ цифровой таймер, подобное EG071

## Электрическое подключение EE110



Сумеречный выключатель	EE100	EE101	EE110	EE171	EE702
<b>Рабочее напряжение</b>	230 В ~ + 10 % - 15 %				230 В ~ + 10 % - 15 %
<b>Рабочая частота</b>	50 Гц				50 - 60 Гц
<b>Мощность потерь, максимальная</b>	0,3 ВА		1,5 ВА		
<b>Индикация включенного состояния</b>	красный светодиод				красный светодиод
<b>Технические характеристики таймера</b>	-	-	см. EH111	см. EG071	-
<b>Диапазон регулирования</b>	5 - 100 лк или 50 - 2000 лк				5 - 1000 лк
<b>Задержка включения и выключения</b>	60 - 80 с		15 - 60 с		10 с / 40 с
<b>Выходы</b>					
<b>Контакты</b> омическая нагрузка лампы накаливания люминесцентные лампы люминесцентные лампы, параллельно компенсированные 230 В-галогенные лампы	1 НО безпотенциальный 16 А 230 В AC1 2300 Вт 1000 Вт 200 Вт 1500 Вт		1 Перекидной контакт 16 А 250 В 2000 Вт 1000 Вт 200 Вт 1000 Вт		10 А 250 В
<b>Корпус и хранение</b>					
<b>Размеры PLE /В x Ш x Г *</b>	1		5	3	85 x 70 x 50 мм
<b>Подключение</b>	массивное 1 - 4 мм <sup>2</sup>				макс. 2,5 мм <sup>2</sup>
<b>Класс защиты</b>	IP20				IP54
<b>Температура окружающей среды</b> (хранение/работа)	- 20°C до + 60°C / - 10°C до + 50°C				

### Указание:

Режим работы "Проверка" ("Test"): нет задержки включения и выключения  
Режим работы "Автоматический" ("Auto"): при обрыве кабеля между датчиком освещенности и прибором включается выход

Сопротивление фотоэлемента: 5 лк  $\leq$  50 кОм  
1000 лк  $\leq$  0,3 кОм

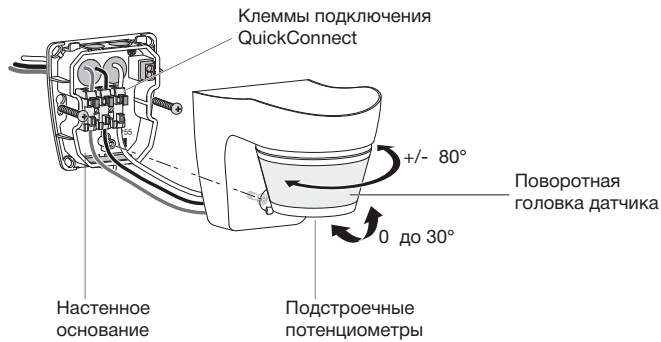
### Гистерезисные значения порогового переключателя:

при пороге 5 лк : примерно + 3 лк  
при пороге 100 лк : примерно + 20 лк  
при пороге 2000 лк : примерно + 300 лк

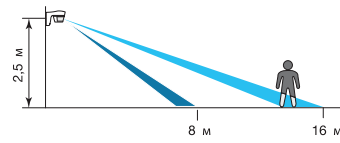
Фотоэлемент	EE100	EE101	EE110	EE171	EE702
<b>Конструкция</b>	Встроенная				Наружная
<b>Размеры, мм</b>	отв. Ø24 мм				118 x 41,3 x 48
<b>Подключение</b>	0,2 - 1,5 мм <sup>2</sup>				0,2 - 1,5 мм <sup>2</sup>
<b>Максимальная длина подключающих проводов</b>	100 м				
<b>Класс защиты</b>	IP55/IPK04				
<b>Температура окружающей среды</b> (хранение / работа)	-25°C + 70°C				

## Базовые модели EE82x / EE83x

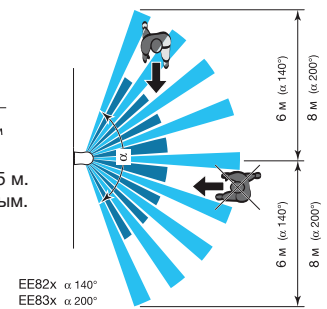
### Описание



### Дальность обнаружения



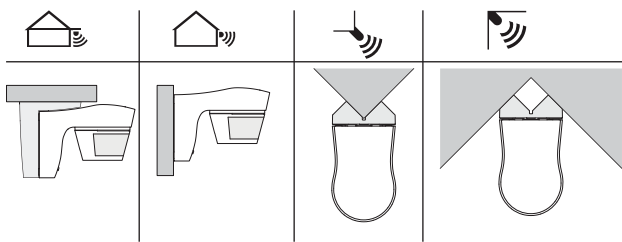
Рекомендуемая высота установки 2,5 м.  
Пространство должно быть свободным.



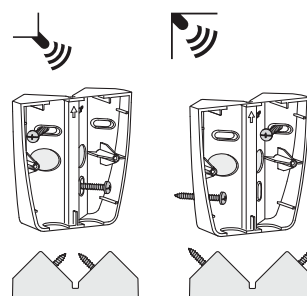
### Настройки на устройстве

Операция	Установка	Потенциометр
Заводские настройки	<b>Автоматическое управление</b> Потенциометр Lux в положение „auto-test”. Предопределённые параметры: Lux = ☾, (ночной режим) Задержка = 3 мин	lux ☾ · ☽ auto-test · ☽
Автоматическое включение света на определённое время	<b>Настройка пользователя</b>	lux ☾ · ☽ auto-test · ☽ 5 s · 5 min 15 min
Импульсное управление таймерами, звонками и т.д.	<b>Импульс</b> ☽ Автоматическая настройка импульса на выходе длительности = 1 с (не меняется)	☽ 5 s · 5 min 15 min
Проверка и подтверждение зоны обнаружения	<b>Режим Test</b> Потенциометр 1 в положении „auto test”	lux ☾ · ☽ auto-test · ☽ → lux ☾ · ☽ auto-test · ☽

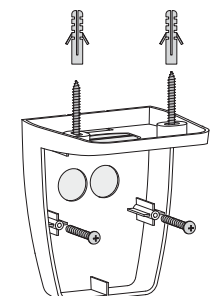
### Монтаж



### Угловой адаптер (внутри/снаружи)

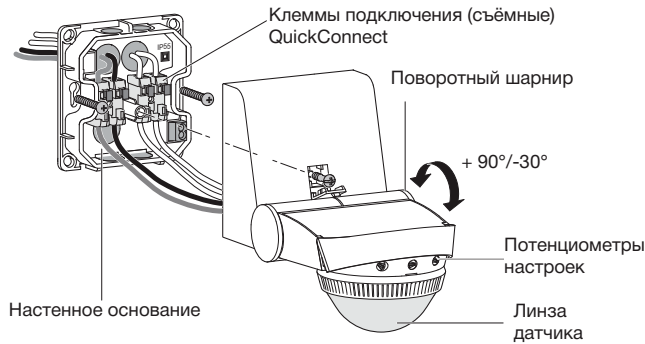


### Потолочный адаптер

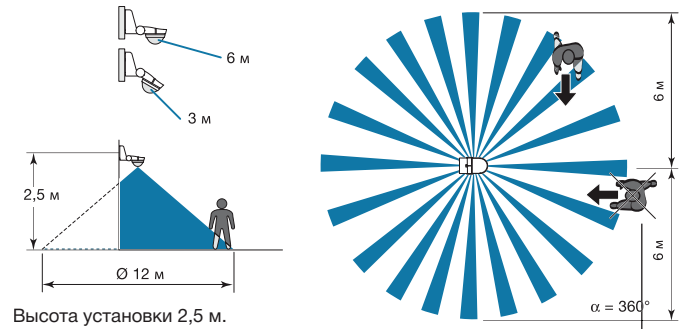


## Модель комфорт EE84x

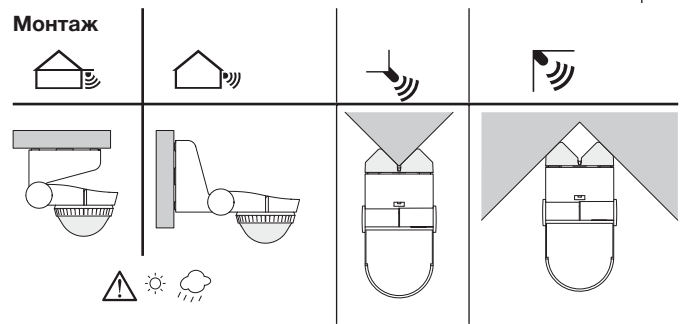
### Описание



### Дальность обнаружения

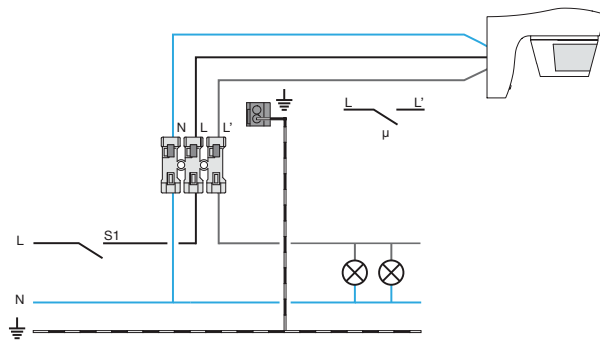


Настройки Время задержки (продолжительность работы)	Освещенность	Чувствительность (изменение чувствительности)
5 min 15 min	lux auto test	



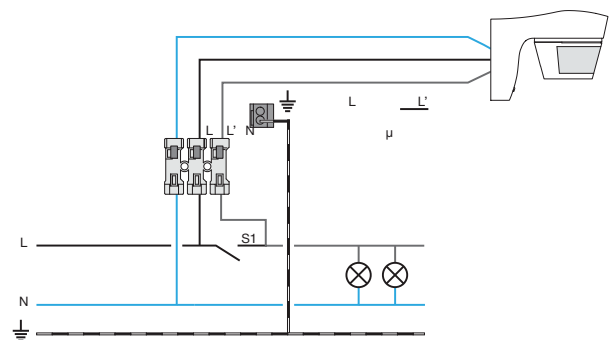
## Схема подключения EE82x/EE83x

### Auto/OFF Режим



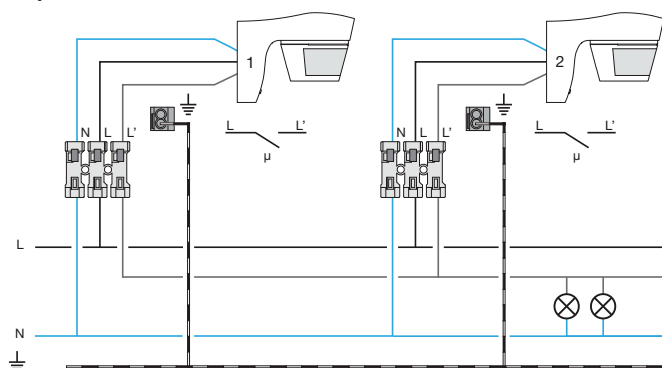
S1 = Отключено  
 = Auto-Режим

### Auto/ON Режим

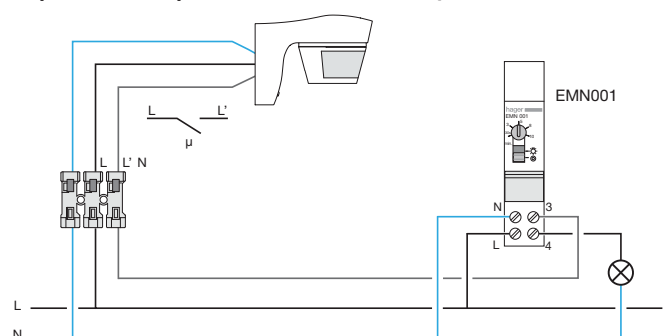


S1 = Отключено

### Параллельное использование

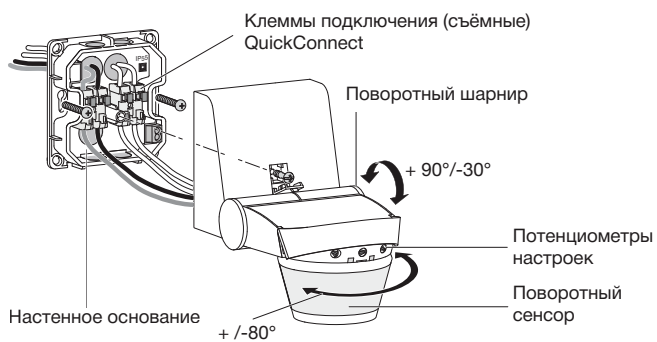


### Управление от реле лестничного освещения

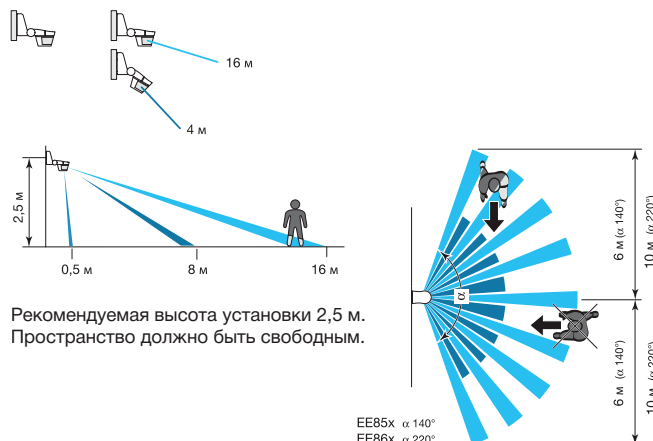


## Модели "комфорт" EE85x / EE86x

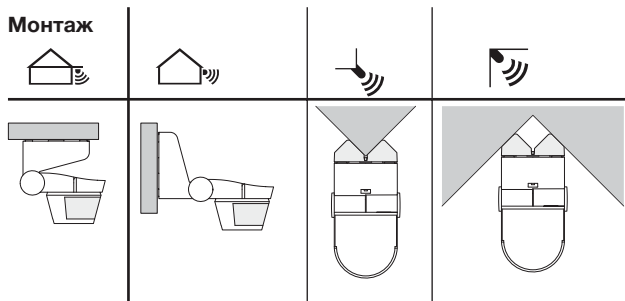
### Описание



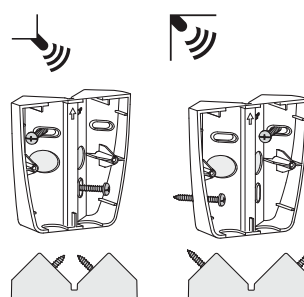
### Дальность обнаружения



### Монтаж

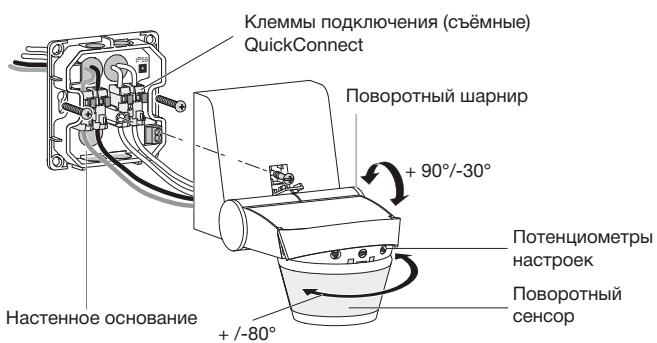


### Угловой адаптер (внутренний/внешний)

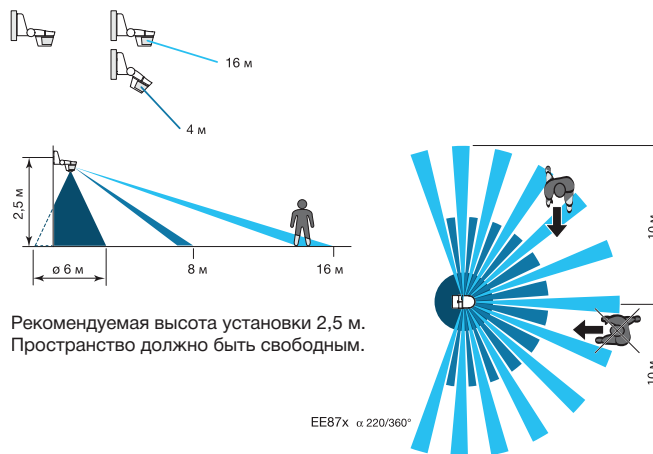


## Модели "комфорт" EE87x

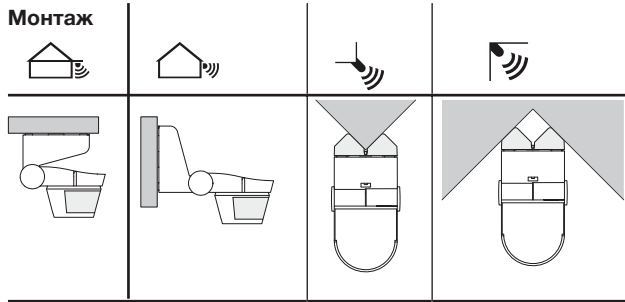
### Описание



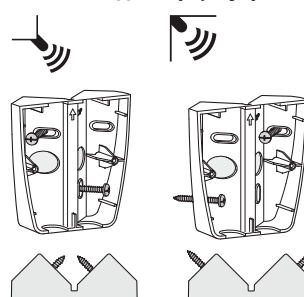
### Дальность обнаружения



### Монтаж



### Угловой адаптер (внутренний/внешний)



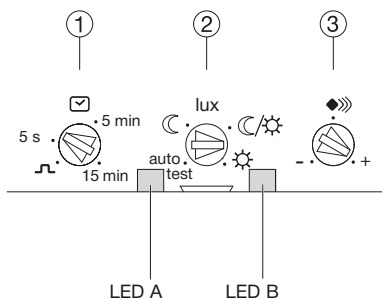
Коммутационная аппаратура

## Настройки EE85x/86x/87x на устройстве или с ПДУ

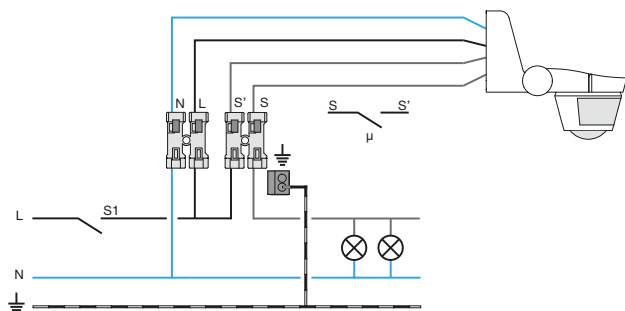
Функционирование	Настройки	Потенциометр
Автоматическое включение света на предлагаемый период времени, заводские настройки или с пульта дистанционного управления	<b>Авто настройки</b> Потенциометр Lux в „auto-test” позиции. Параметры predeterminedены: Lux = ☾ (ночное) Задержка = 3 мин. Чувствительность = макс Настройки ПДУ	
Автоматическое отключение света по истечении заданного периода времени	<b>Настройки пользователя</b>	
Импульсное управление устройствами, таймерами, звонками и т.д.	<b>Импульс</b> Заданная длительность импульса = 1 с (не регулируется)	
Проверка и подтверждение зоны обнаружения	<b>Режим Test</b> Потенциометр в положении „auto test”. В этом положении можно использовать ПДУ	
Настройка чувствительности	Настройки чувствительности служат для избегания помех	

## Настройки на устройстве

Время задержки (продолжительность включения)      Освещённость (изменение чувствительности)      Чувствительность (изменение чувствительности)

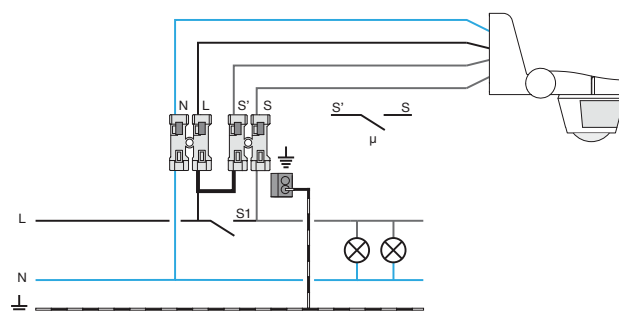


## Схема подключения EE84X / EE85x / EE86x / EE87x Auto/OFF режимы



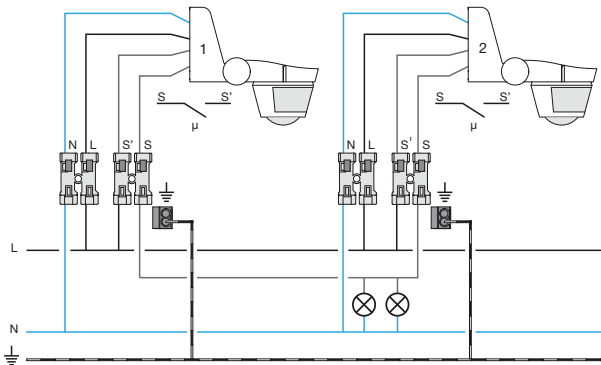
S1 = Отключено  
 = Auto-Режим

## Auto/ON Режим

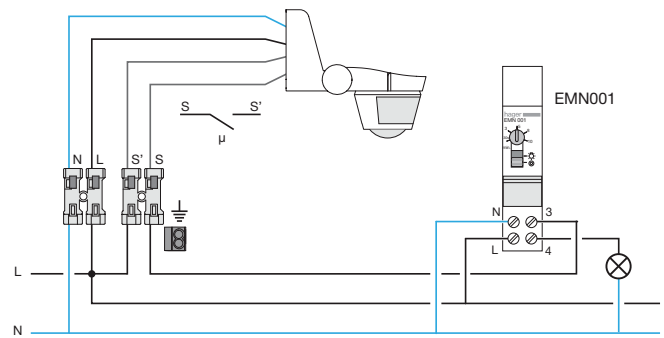


S1 = Отключено  
 = Auto-Режим

## Параллельная работа



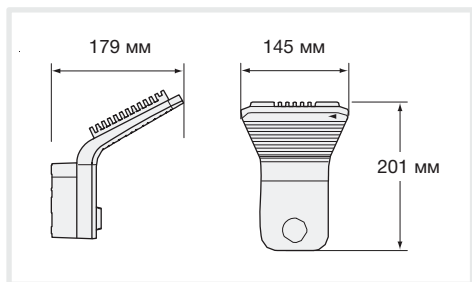
## Управление от реле лестничного освещения



## Технические характеристики

	Модели датчиков движения EE82x / EE83x / EE84x	Модели датчиков движения "комфорт" EE85x / EE86x / EE87x
<b>Цвет</b>	белый, антрацит (чёрный)	белый, антрацит, алюминий, коричневый
<b>Дальность обнаружения</b>	<b>140°</b> Фронтально: 16 м / В сторону: 6 м <b>200°</b> Фронтально: 16 м / В сторону: 8 м <b>360°</b> Диаметр 12 м	<b>140°</b> Фронтально: 16 м / В сторону: 6 м <b>220°</b> Фронтально: 16 м / В сторону: 10 м <b>220°+360°</b> Фронтально: 16 м / В сторону: 10 м Диаметр: 6 м
<b>Установка головки (по вертикали)</b>	от 0 до 30°, EE84x от -30° до +90°	+90°/-30°
<b>Установка головки (по горизонтали)</b>	+/-80, кроме EE84x	
<b>Шторки</b>	Поставляются с датчиками, кроме EE84x	
<b>Монтаж на потолок</b>	EE82x и EE83x с помощью аксессуара: EE827 белого, EE828 чёрного, применимы для EE84x	да
<b>Угловой монтаж (внутренний/наружный)</b>	EE82x и EE83x с помощью аксессуара: EE825 белый; EE826 антрацит EE84x с EE855 белым; EE856 черным	с аксессуаром: EE855 белым, EE856 черным, EE857 алюминий, EE858 коричневым
<b>Настройка освещённости потенциометром</b>	от 5 до 1000 лк	
<b>Время задержки параметр через потенциометр</b>	Импульс (1 с ON, 9 с OFF) или задержки (от 5 с до 15 мин). (30 мин с пульта дистанционного управления для моделей "комфорт")	
<b>Регулировка чувствительности через потенциометр</b>	нет, кроме EE84x в диапазоне 20-100%	да, в диапазоне от 20 до 100%
<b>Проверка и подтверждение дальности обнаружения</b>	Позиция потенциометра Auto/Test	
<b>Управление через ПДУ</b>	нет	да
<b>Имитация наличия движения</b>	нет	с помощью ПДУ (4 ч „затем“ диммирование)
<b>Индикатор события</b>	нет	LED
<b>Индикатор работы с ПДУ</b>	нет	LED
<b>Номинальное напряжение питания</b>	230 В AC (+10% /-15%), 50/60 Гц	
<b>Выходной контакт</b>	10 А AC1 не сухой, с напряжением, кроме EE84x: 10 А AC1 беспотенциальный	16 А AC1 беспотенциальный
<b>Типы нагрузок</b>	- Лампы накаливания - Галогенные лампы 230 В - Галогенные (СНН 12 или 24 V) с любыми трансформаторами - Люминесцентные лампы с обычным балластом, параллельное соединение C = 45 мкФ - Люминесцентные лампы с EVG - Энергосберегающие лампы	2300 Вт 2300 Вт 1500 ВА 400 Вт 580 Вт 20 x 20 Вт
<b>Присоединения</b>	QuickConnect клеммы до 1,5 мм <sup>2</sup> (жёстким)	
<b>Степень защиты</b>	IP55	
<b>IK</b>	03	
<b>Окружающая температура</b>	- хранения - работы	
	от -20°C до +55°C от -20°C до +30°C	

## Описание EE610



## Настройки EE610

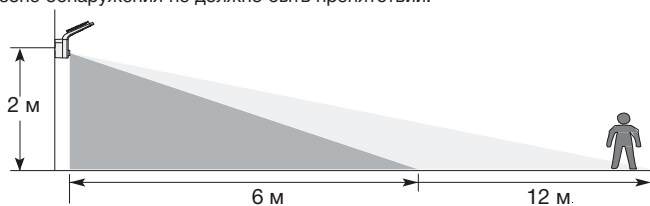


## Технические характеристики EE610

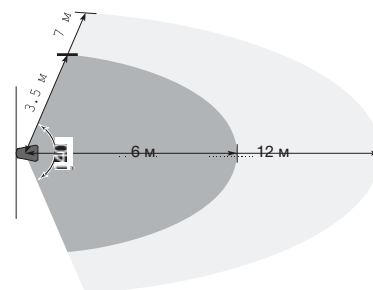
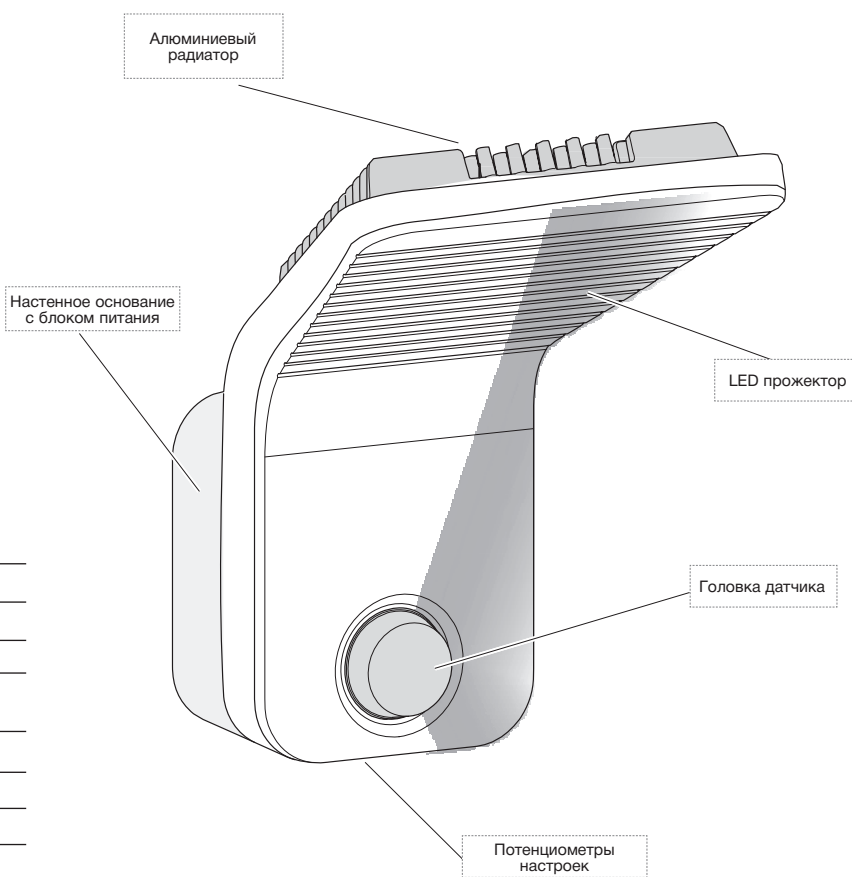
Напряжение питания	230 В АС
Номинальная частота	50 / 60 Гц
Мощность прожектора	15 Вт
Длительность задержки отключения	5 с...15 мин, 30 мин через ПДУ
Порог освещённости	от 5 до 1000лк
Сечение присоединений	от 1 до 2,5 мм <sup>2</sup>
Рабочая температура	от -20 до +50°C
Класс изоляции	II
Степень защиты	IP55
Размеры	201x145x179 мм

## Зона обнаружения EE610

Оптимальная высота установки 2 м.  
В зоне обнаружения не должно быть препятствий.

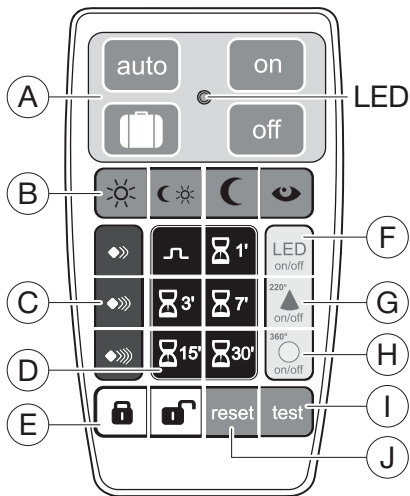


- Зона обнаружения по умолчанию (заводские установки)
- Дистанционно устанавливаемая максимальная зона обнаружения (EE806 / 52900)





## Описание EE806



Пульт дистанционного управления (ПДУ) позволяет задавать или изменять параметры комфорт-детекторов движения EE85x, EE86x, EE87x.

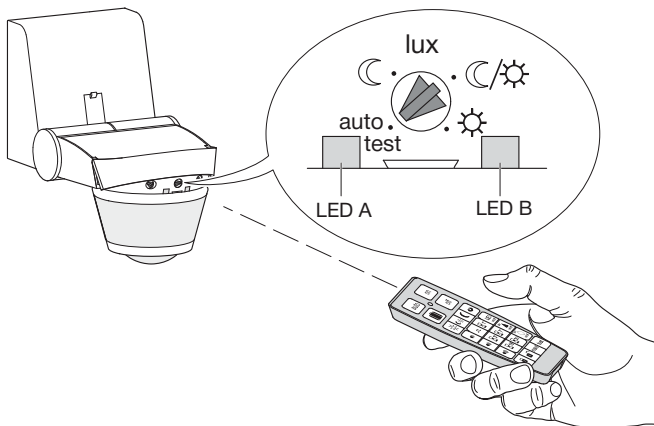
Каждое нажатие клавиши соответствует управляющей команде. Светодиод мигает при каждом нажатии.

4 верхние кнопки доступны, даже если пульт заблокирован. Для блокировки/разблокировки и сохранения настроек ПДУ достаточно нажатия кнопки и в течение 1 секунды.

### Расшифровка позиций

- A Режим авто, отпуск (имитация присутствия), принудительное включение ON, и отключение OFF
- B Настройки освещённости (Lux) (день, сумерки, ночь, режим изучения освещённости в окружающей обстановке)
- C Установка чувствительности
- D Настройки времени задержки
- E Блокировка/разблокировка датчика
- F ON/OFF светодиода A (контрольного индикатора) датчика
- G ON/OFF фронтального датчика 220° устройств EE87x
- H ON/OFF вертикального датчика 360° устройства EE87x
- I Test
- J Reset, сброс на заводские настройки

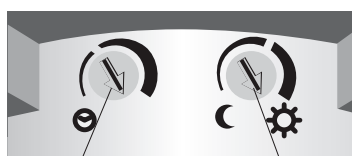
## Управление



## Технические характеристики EE804, EE805 и EE883

	Датчики движения EE804 /EE805	Датчики движения EE880
Цвет	белый	белый
Дальность обнаружения	6 м (диаметр)	4х20 нет
Настройка по вертикали	нет	нет
Настройка по горизонтали	нет	нет
Шторки	нет	да
Монтаж на потолок	да	нет
Угловой монтаж (внутренний/наружный)	нет	от 2 до 2000 лк
Настройка порога освещённости	от 5 до 1000 лк	от 5 с до 15 мин
Настройка времени задержки отключения через потенциометр	от 5 с до 15 мин	
Настройка чувствительности через потенциометр	нет	нет
Проверка и подтверждение зоны обнаружения	нет	нет
Управление с помощью ПДУ	нет	нет
Имитация присутствия	нет	нет
Контрольный индикатор обнаружения	нет	нет
Контрольный индикатор управления	нет	нет
Номинальное напряжение питания	230 В AC	230 В AC
Выходной контакт	8 А AC1 макс	10 А AC1 макс
Тип нагрузок		
- Лампы накаливания	1000 Вт	2300 Вт
- Галогенные лампы 230 В	1000 Вт	2300 Вт
- Галогенные лампы СНН (12 или 24 В) с любыми трансформаторами	500 ВА	1500 ВА
- Люминесцентные лампы с обычным балластом, параллельное соединение C = 45 мкФ	-	400 Вт
- Люминесцентные лампы EVG	464 Вт	580 Вт
- Энергосберегающие лампы	10 x 20 Вт	20 x 20 Вт
Присоединения	Винтовые клеммы	
Степень защиты	IP21	IP 54
IK	03	-
Температуры окружающей среды		
- Хранения	от 0°C до +45°C	от -35°C до +70°C
- Работы	от -20°C до +60°C	от -20°C до +50°C

### Потенциометры EE804 и EE805



①  
Потенциометр для настройки времени включения

②  
Потенциометр регулировки порога освещённости

### Управление выходом освещения

При включении питания переключающий выход датчика в течение 30 секунд включен.

Выход освещения включается, как только заданной с помощью потенциометра ② освещённости не достаточно, и движение зарегистрировано.

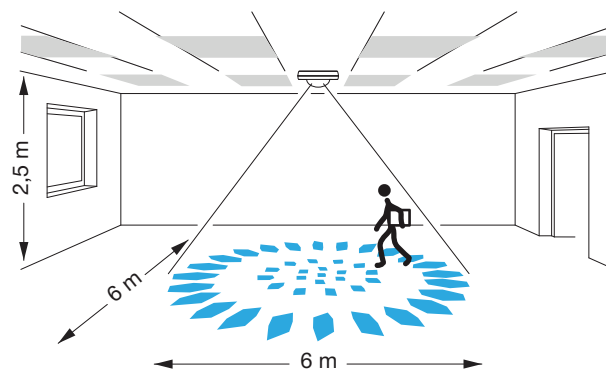
В случае обнаружения движения, свет включён на протяжении времени, заданного потенциометром ①.

Эта задержка отключения происходит после каждого движения.

### Примечание:

Эти параметры настраиваются с помощью отвёртки.

### Дальность обнаружения EE804 и EE805

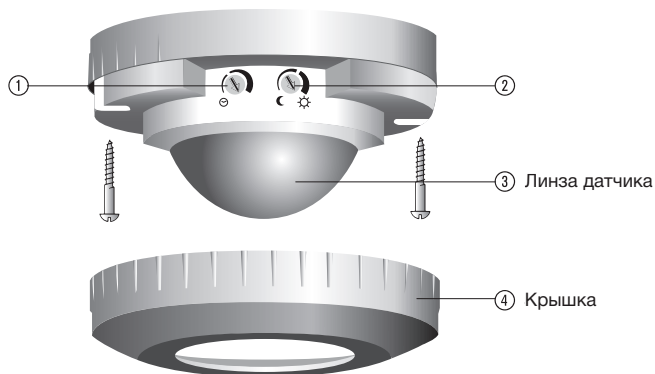


### Монтаж

Оптимальные характеристики работы датчика движения можно достичь, если исполнять следующее:

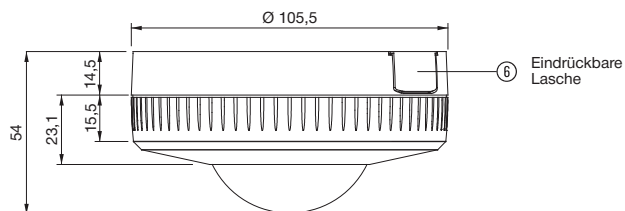
- Рекомендуемая высота установки: от 2,5 до 3,5 метров.
- Неблагоприятных факторов окружающей среды (тепла, вентиляторов, зелени, и т. д.) следует избегать.
- Между датчиками и от датчика до источника света, расстояние по крайней мере 1 метр, во избежание ошибок.

## Датчик EE804 Описание

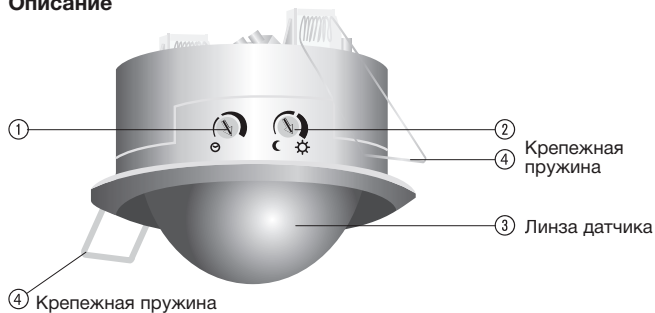


- ① Потенциометр для настройки времени работы выхода
- ② Потенциометр регулировки порога освещённости

### Размеры

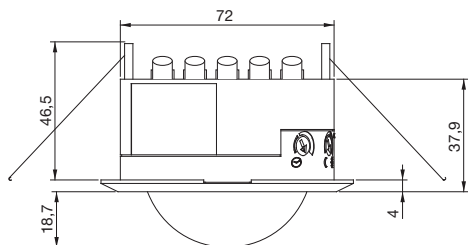


## Датчик EE805 Описание

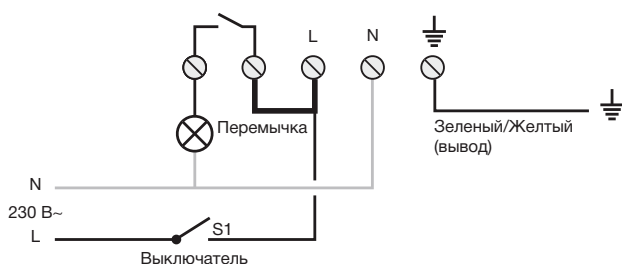


- ① Потенциометр для настройки времени работы выхода
- ② Потенциометр регулировки порога освещённости

### Размеры

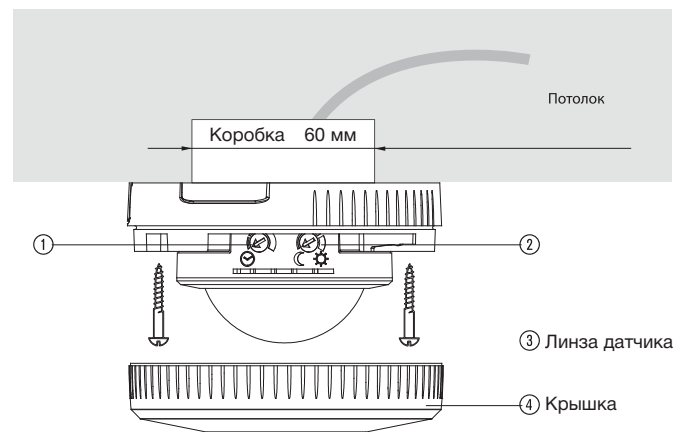


### Схема подключения: EE804/EE805 Auto/ОТКЛ Режим



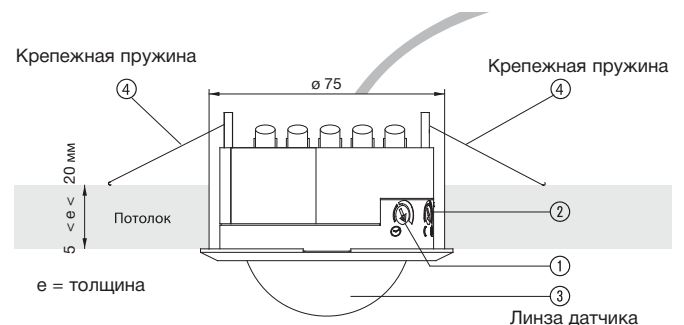
S1 разомкнут = отключено  
S1 замкнут = автоматически

### Монтаж (на поверхность)



1. Защитную крышку ④ открутить.
2. Датчик подключить согласно изображённой инструкции.
3. Закрепить устройство с помощью шурупов в комплекте с устройством ( 4 мм).
4. Параметры: Потенциометр ① и ② заново настроить, если заводские настройки не подходят.
5. Защитную крышку ④ установить обратно.

### Монтаж (встраивание)

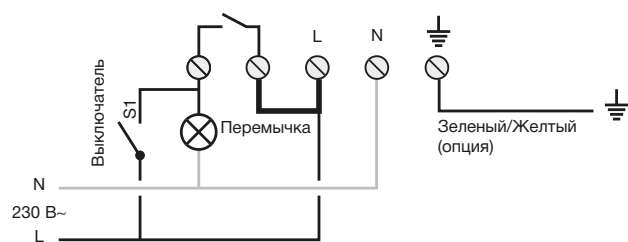


1. Просверлить отверстие в свету 75 мм.
2. Подключить датчик в соответствии с рекомендациями изображёнными подключение. Установить прозрачную крышку на клеммы.
3. Настройки: Потенциометр ① и ② подстроить, если заводские установки не подходят.
4. Закрепите датчик, переведя 2 пружины ④ вверх и поместив устройство в предварительно вырезанное отверстие.

### Примечание:

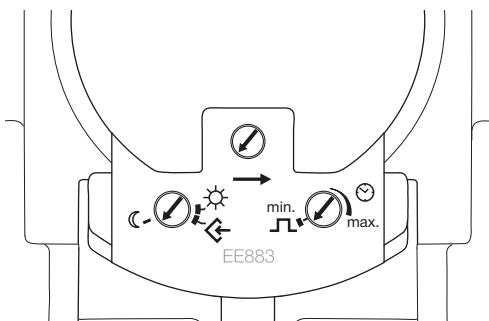
Толщина материала, на котором можно закрепить датчик, должна быть между 5 и 20 мм соответственно.

### Auto/ВКЛ Режим



S1 разомкнут = автоматически  
S1 замкнут = освещение в непрерывном режиме

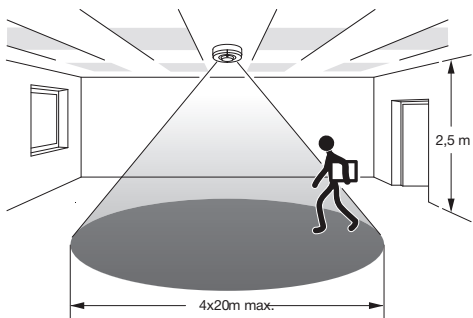
## Датчик EE880 Описание



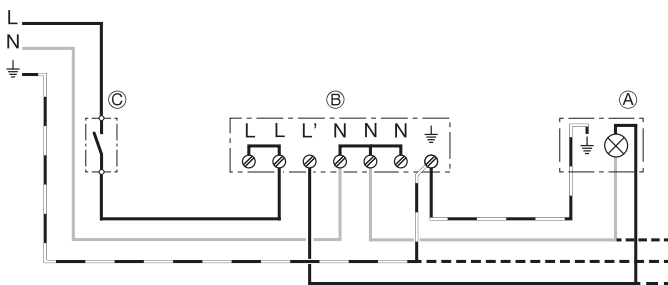
### Настройки потенциометров

1		Потенциометр ① для чувствительности захвата (зона захвата)
2		Потенциометр ② для пограничного значения освещённости
3		Потенциометр ③ для времени работы

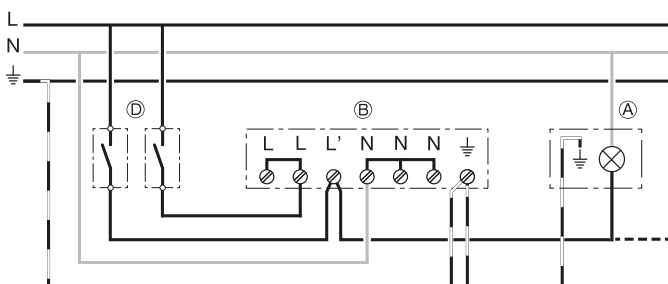
### Дальность обнаружения EE880



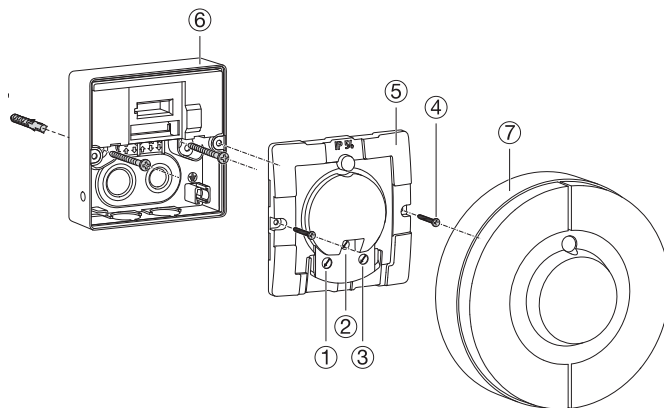
### Схема подключения: EE880 Автоматический режим детектирования или принудительное отключение освещения Освещение без нейтрали



### Автоматический режим детектирования, принудительное отключение или принудительное включение освещения

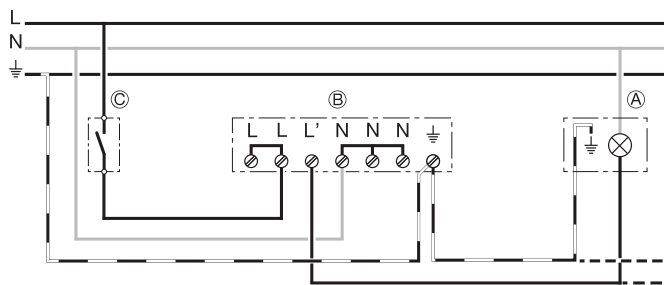


## Монтаж EE880

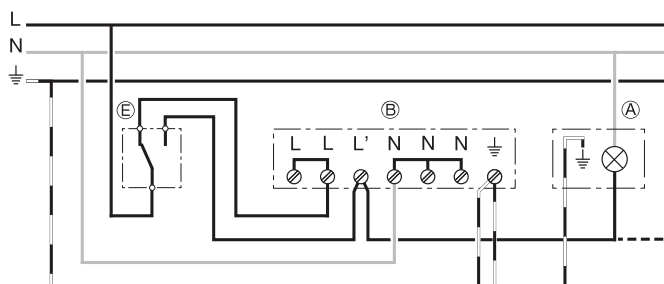


1. Ослабить крепежные винты ④ корпуса ⑤.
2. Корпус ⑤ снять.
3. Корпус ⑥ закрепить 2 винтами на потолке или стене (φ 4,5 мм и длина 50 мм).
4. Датчик подключить согласно схемы (см. схема подключения).
5. Корпус ⑤ снова надеть.
6. Оба крепежных винта корпуса ⑤ снова правильно завернуть, чтобы обеспечить герметичность.
7. Отрегулировать потенциометры (см. "Настройки потенциометров").
8. Защитную крышку ⑦ поставить на место. На крышку нажать, чтобы она встала правильно.

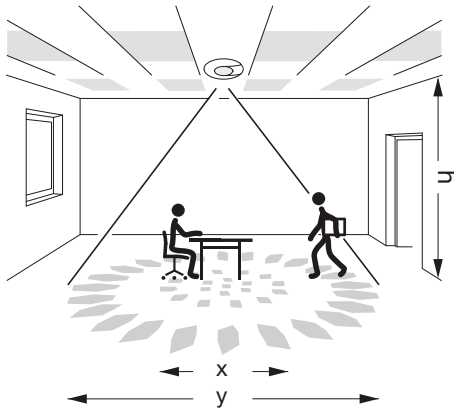
### Автоматический режим детектирования или принудительное отключение освещения Освещение с нейтралью



### Автоматический режим детектирования, принудительное включение освещения



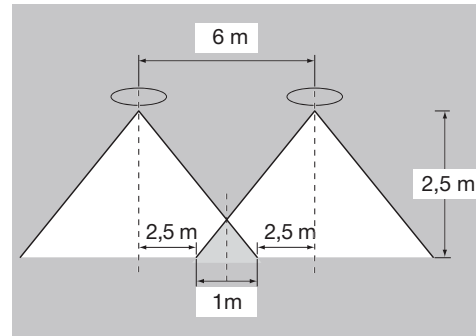
## EE815 и EE816 Дальность обнаружения



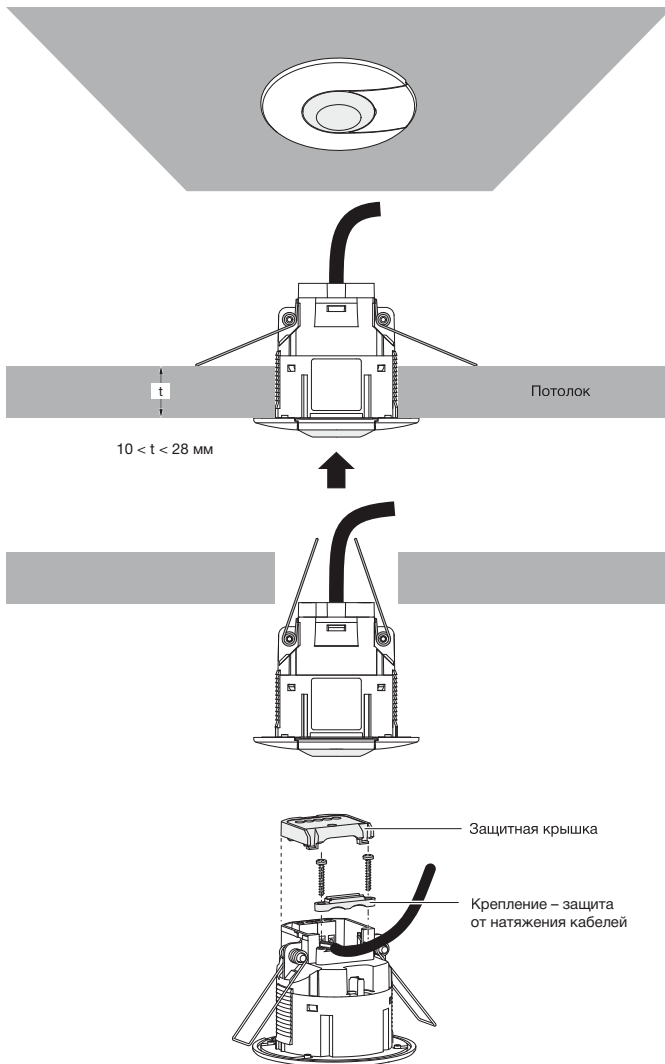
h	2,5 м	3 м	3,5 м
x	5 м	5 м	5 м
y	7 м	8 м	9 м

**Примечание:**  
Y – длина области обнаружения движения. Чем ближе движение к центру, тем точнее определение.

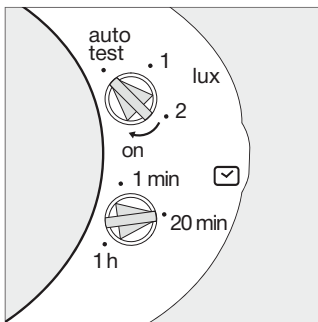
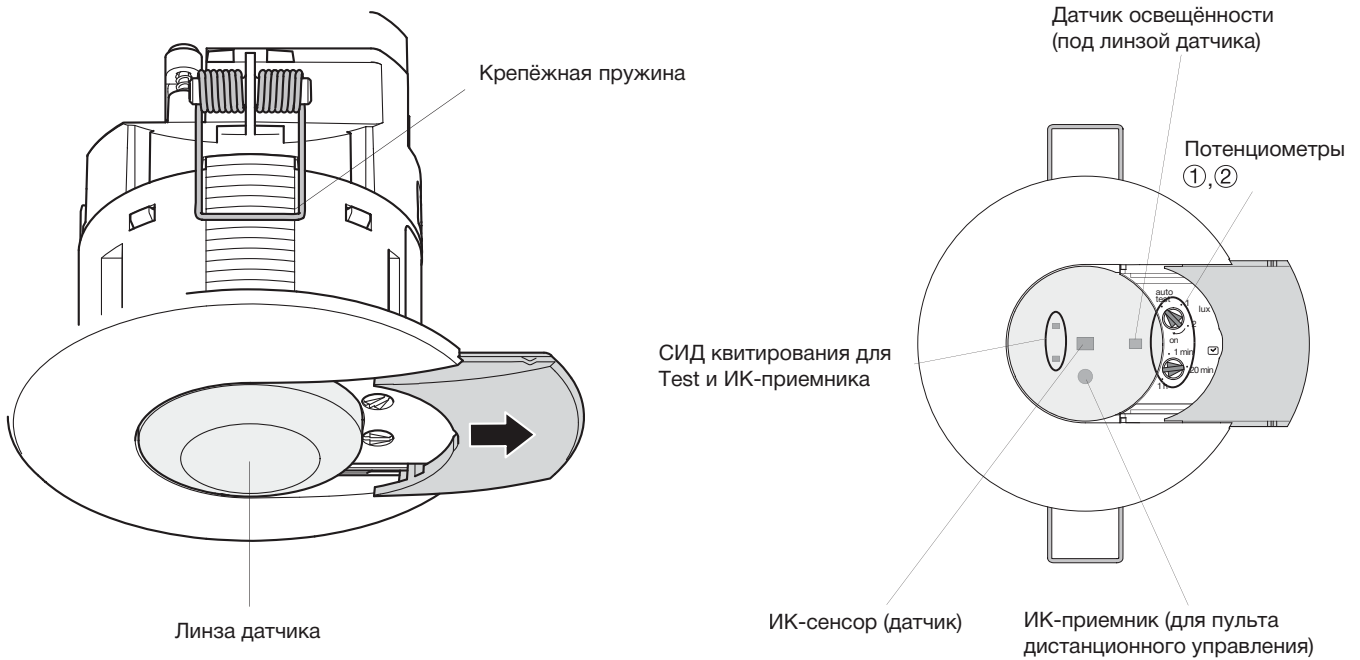
## Рекомендуемое пересечение зон обнаружения



## Монтаж





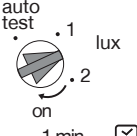

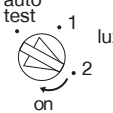

## Описание EE815 и EE816



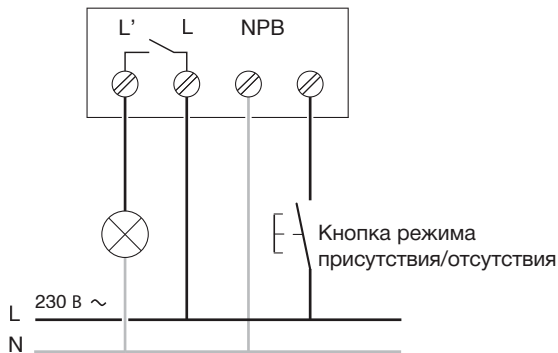
Настройка потенциометров	Приближенное значение в лк *	Помещение
<b>Autotest</b>	Заданное	
1	200	Коридор
>1 ... 2 <	> 200 ... 400 <	
2	400	Бюро
>2 ... On <	> 400 ... 1000 <	
<b>On</b>	1000	Бюро

\* На точность измерения освещённости (лк) влияет окружающая среда (мебель, полы, стены, и т. д.). При необходимости подстройте освещённость с помощью потенциометра или ПДУ.

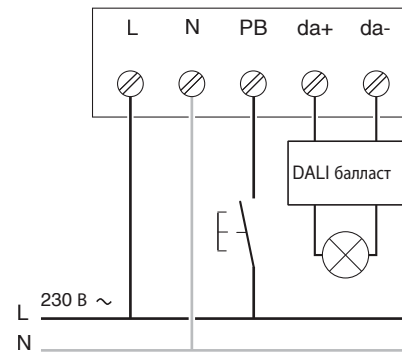
## EE815 и EE816

Режим	Настройки	Потенциометр
Заводские настройки, чтобы свет автоматически гас по истечении заданного периода времени, или для настройки с помощью ПДУ.	<p>Автоматические настройки</p> <p>Потенциометр Lux в позиции Autotest. Параметры predeterminedены:                      Освещённость = 400 лк,                      Задержка отключения = 20 мин.</p> <p>Примечание: Режим тест активен 2 мин.</p> <p>Настройки пульта ДУ EE807 действуют. (Ручные настройки подавляются).</p> 	
Автоматическое включение света на указанный период.	Настройки монтажника	 
Проверка и подтверждение зоны обнаружения.	<p>Режим Test</p> <p>Потенциометр 1 перевести в "Autotest".                      В этом положении может быть применён пульт дистанционного управления EE807.</p>	 

### Присоединение EE815

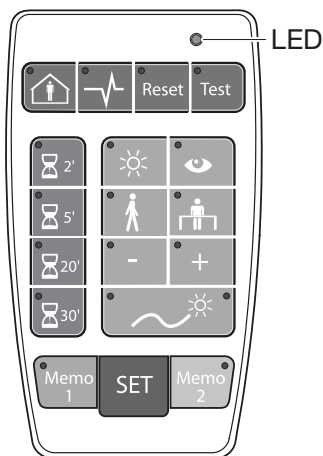


### Присоединение EE816

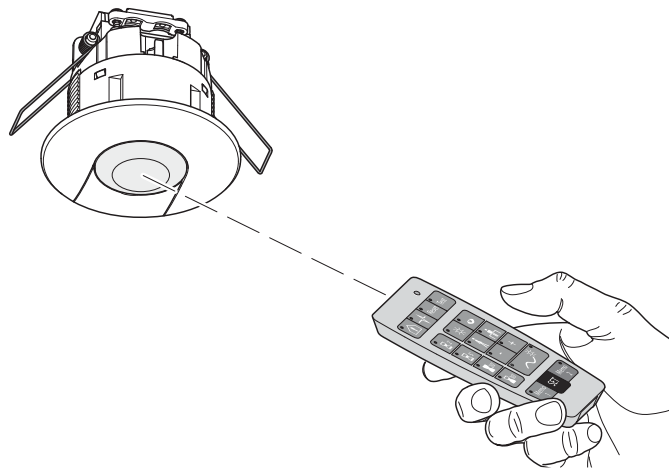


## Пульт дистанционного управления "комфорт" EE807 для настройки датчиков EE815, EE816, TCC520E, TCC521E

### Описание пульта дистанционного управления EE807



### Использование пульта дистанционного управления EE807



Пульт дистанционного управления (ПДУ) позволяет задавать или изменять параметры присутствия EE815, EE816 и TCC52x, если потенциометр датчика в позиции „Autotest“. Это могут быть однократные или множественные настройки. Разные настройки можно сохранять и извлекать в разделах памяти Мемо 1 Мемо 2, чтобы настроить несколько датчиков присутствия. Кнопка SET служит для отправки ИК-сообщений на датчик движения.

#### Начальные установки

Пример: Reset (сброс).



#### Множественные настройки

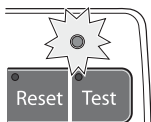
Для изменения параметров нажмите кнопку SET после их ввода, чтобы команда отправилась к датчику.

Пример: 25 мин и использование в прихожей: Нажать 20', 5' и Прихожая. Нажать кнопку SET.



Зеленый индикатор означает ON и красный светодиод означает " OFF " (за исключением присутствия/отсутствия).

Не выбрано значение, все светодиоды выключены.



Квартирующий светодиод мигает, в то время как ИК-сообщение передается.



## Настройки EE807

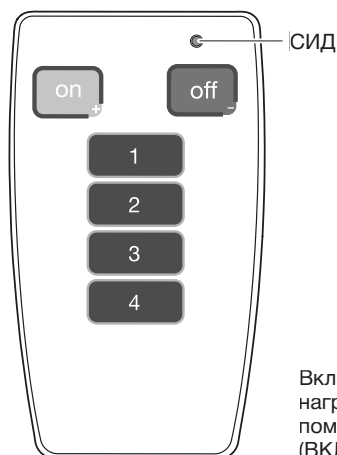
Кнопки	Значения	Индикация/Сообщения	Функции
	Присутствие	Зелёный LED горит	Сообщение о присутствии (автоматический режим)
	Присутствие	Красный LED горит	Отсутствие (полуавтоматический режим)
	Начало	Зелёный LED горит	Свет включается автоматически на 30 с после запуска
		Красный LED горит	На начальном этапе выход освещения отключается
Reset	Reset (сброс)	LED горит	Сброс на заводские установки (лк = 400, задержка = 20 мин, Автоматический режим, при включении свет не горит, а датчик активен)
Test	Test	LED горит	Проверка зоны обнаружения
	Задержка отключения	LED горит	Настройка задержки. Вводимые значения суммируются. Пример: после нажатия 2' и 5', общая длительность 7'
	Дневной свет 1000 люкс	LED горит	Значение 1000 люкс вводится
	Режим изучения	LED горит	Изучение текущей освещённости
	В коридоре, 200 лк	LED горит	Настройка значения 200 лк
	В бюро, 400 лк	LED горит	Настройка значения 400 лк
+	Lux +	LED горит	Освещённость в лк увеличить (+100)
-	Lux -	LED горит	Освещённость в лк уменьшить (-100)
	Датчик активен	Зелёный LED горит	Освещённость измеряется постоянно
	Датчик пассивен	Красный LED горит	Свет не отключается, даже при достаточном освещении в помещении

## Кнопки Memo и Set EE807

Настройки	Действие	Функции	Работа устройства
Мемо 1	Нажатие	Светодиод горит, пока параметр не будет изменен	Настройки в памяти 1 загрузка / считывание
	Длительное нажатие	Светодиод загорится на 5 секунд и мигает, пока клавиша не будет отпущена Индикатор гаснет, когда параметр изменяется	Настройки в памяти 1 сохранение
Мемо 2	Нажатие	Светодиод горит, пока параметр не будет изменен	Настройки в памяти 2 загрузка / считывание
	Длительное нажатие	Светодиод загорится на 5 секунд и мигает, пока клавиша не будет отпущена Индикатор гаснет, когда параметр изменяется	Настройки в памяти 2 сохранения
SET	Краткое нажатие (<0,5 с)	Светодиодный индикатор быстро мигает	Отправка ИК-сообщения текущей настройки
	Длительное нажатие (>0,5 с) не доступен, если параметр не активен	Индикатор мигает, пока клавиша не будет отпущена	Автоматический, принудительный режим датчика DALI/DSI (EE816, TCC521)

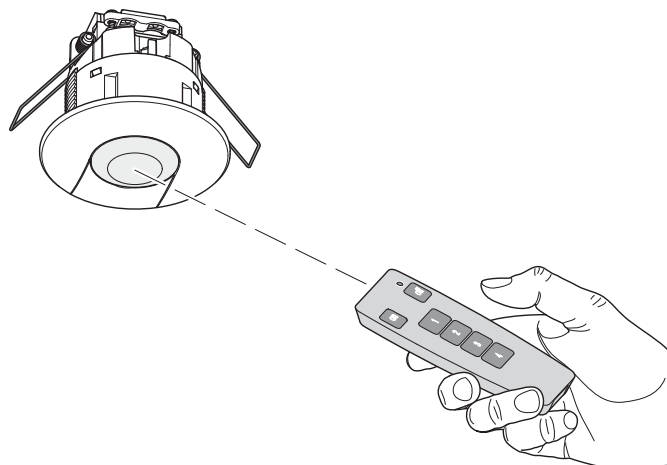
## Пульт дистанционного управления "комфорт" EE808 (Вкл./Откл.) для датчиков EE815, EE816, TCC520E, TCC521E

### Описание ПДУ EE808



Включение и отключение нагрузки, как, например, с помощью переключателя (ВКЛ/ОТКЛ) или DALI с дополнительным диммированием

### Использование ПДУ EE808

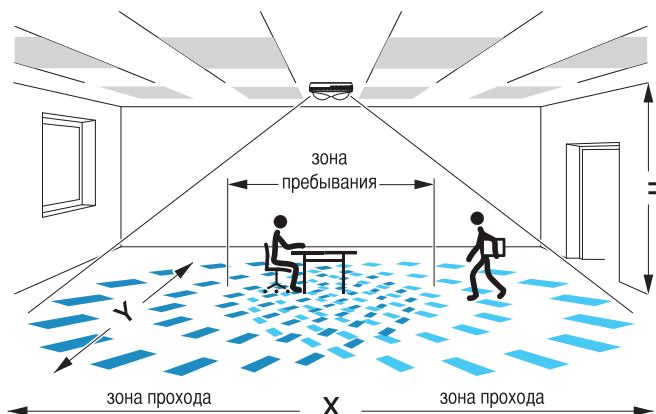
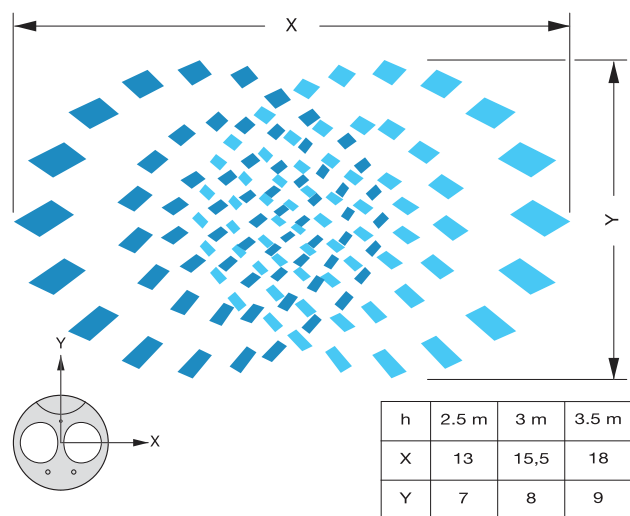


### Установка EE808

Настройки	Действие	Функция	Применимость к устройствам
on +	Краткое нажатие (<0,5 с)	Включить	EE815/EE816 TCC520E/TCC521E
	Длительное нажатие (<0,5 с)	Увеличение яркости	EE816/TCC521E
off -	Краткое нажатие	Отключить	EE815/EE816 TCC520E/TCC521E
	Длительное нажатие (<0,5 с)	Уменьшение яркости	EE816/TCC521E
1	Краткое нажатие	Световая сцена 1 начать	EE816/TCC521E
	Длительное нажатие (<0,5 с)	Световая сцена 1 запомнить	
2	Краткое нажатие	Световая сцена 2 начать	
	Длительное нажатие (<0,5 с)	Световая сцена 2 запомнить	
3	Краткое нажатие	Световая сцена 3 начать	
	Длительное нажатие (<0,5 с)	Световая сцена 3 запомнить	
4	Краткое нажатие	Световая сцена 4 начать	
	Длительное нажатие (<0,5 с)	Световая сцена 4 запомнить	

## EE810 / EE811 / EE812

### Зоны охвата

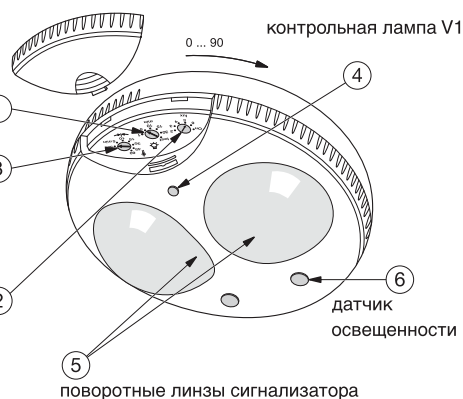


### Надписи на рисунке:

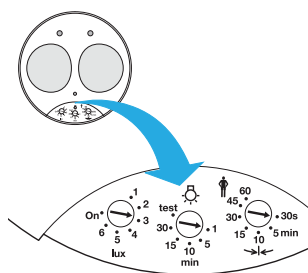
установочный  
потенциометр  
задержки  
выключения  
освещения

установочный  
потенциометр  
минимальной  
освещенности

установочный  
потенциометр  
освещенности



### Установочный потенциометр



### Технические характеристики

Номер для заказа	EE810	EE811	EE812
<b>Тип</b>	Сигнализатор присутствия	Сигнализатор присутствия	Сигнализатор присутствия
	1 канал	2 канала	1 канал
<b>Рабочее напряжение</b>	230В~ +10%/-15% / 50Гц		
<b>Установки</b>	Освещенность - выход 1/3 Время вкл. - выход 1 Время вкл. - выход 2/3		
		Потенциометр 30 с - 1 ч	
<b>Минимальное значение</b>	-	-	Потенциометр 0 - 50 %
<b>Мощность включения</b>	16 А перем, 1 фаза (лампы накалив, галоген.:1500 Вт)		10А AC1
Выход 1 (Освещение)	Люм..лампы Пуско-рег. аппарат 580 Вт Люм..лампы парал. комп. 290 Вт/32мкФ		
Выход 2 (Присутствие)	2 А, перем. напряжение, 1 фаза		
Выход 3 (регулирование света)	-	-	1 - 10 В, макс. ток управления 50 мА
<b>Управляющий вход</b> (не более 50 м)	-	230 В Переключение	230 В Переключение/ослабление освещенности
<b>Светодиод</b>	Выкл. - авто; вкл. - перемещение/контроль		
<b>Поглощенная мощность</b>	1,2 Вт	1,1 Вт	1 Вт
<b>Класс защиты</b>	IP41		
<b>Подключение</b>	Утопленные клеммы 1 до 4мм <sup>2</sup>		
<b>Температура окружающей среды</b>	Хранение: - 10°С до +60°С Работа: 0°С до +45°С		

### Контрольный режим:

Для контроля зоны охвата  
- потенциометр ① - в положение "Контроль" ("Test")  
- при превышении фактического значения освещенности светится в течение нескольких секунд контрольная лампа ④. Выходы освещенности (S1) и (S2) в этом режиме работы не поддаются регулированию; задания по задержке отключения игнорируются.

### Нормативные значения освещенности

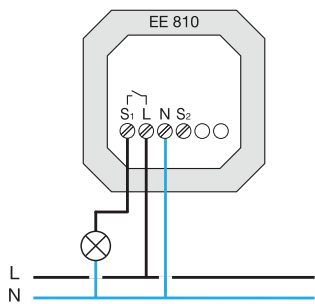
Положение потенциометра	Показания в люксах	Характер помещения
1	5	-
2	100	Коридор
3	200	Коридор, туалет
4	100	Компьютерный кабинет
5	500	Бюро
6	800-1200	Классная комната, лаборатория
Включено	Измерение освещенности подавляется	-

Автоматический режим - 400 лк

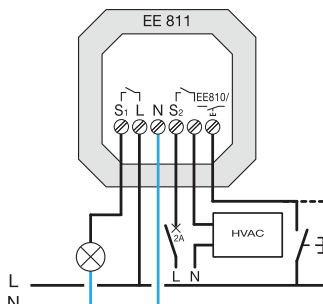
### Задание времени EE811, EE812

Дополнительный потенциометр для задания времени (описание см. в инструкции по монтажу)

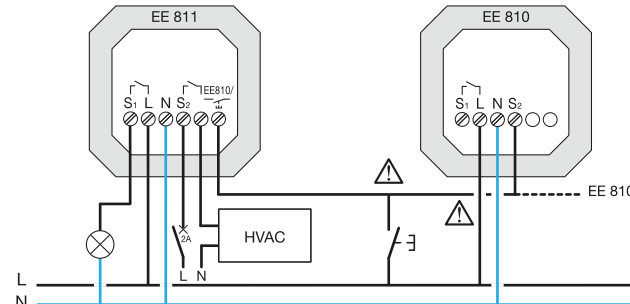
**EE810**



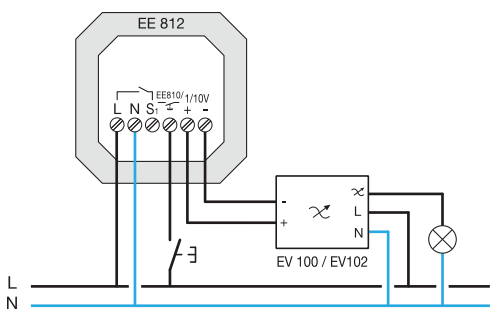
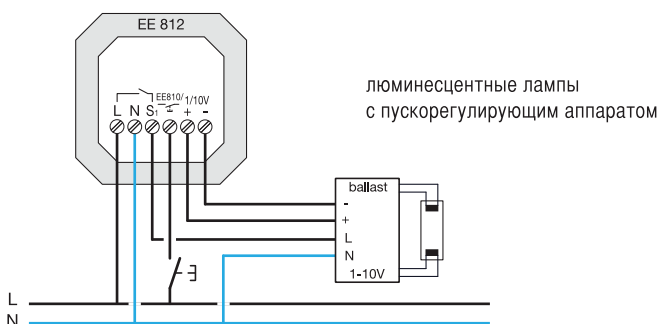
**EE811**



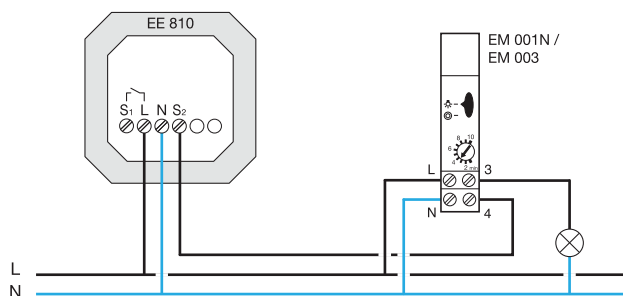
**EE811 Основной + EE810 Подчиненный**



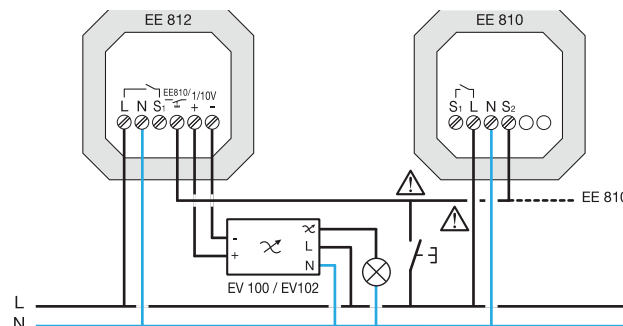
**EE812 + балласт, EE812 + EV100/EV102**



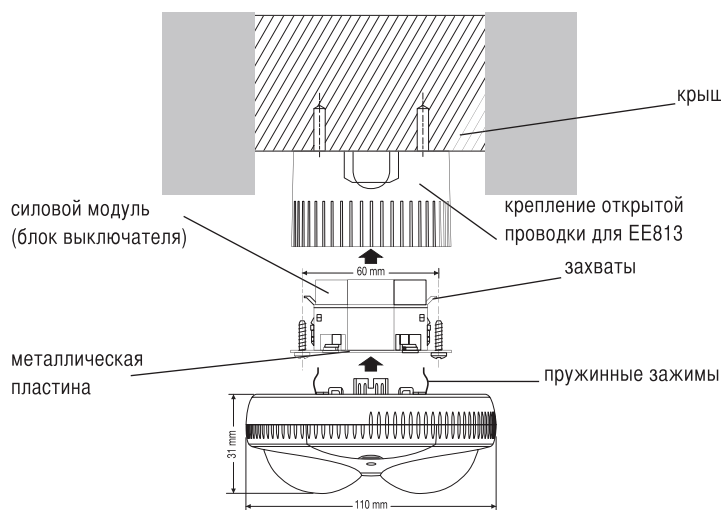
**EE810 + EM01 / EM003**



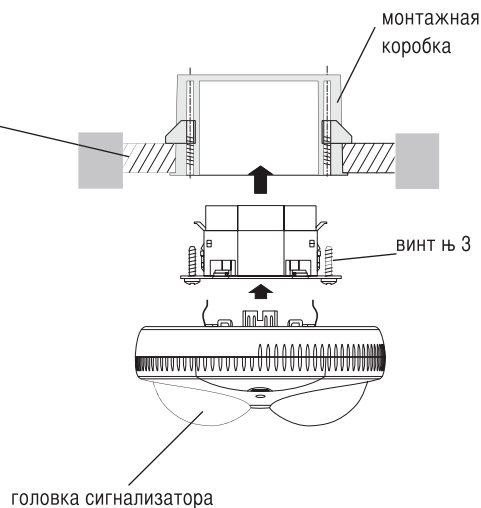
**EE812 Основной + EE810 Подчиненный**



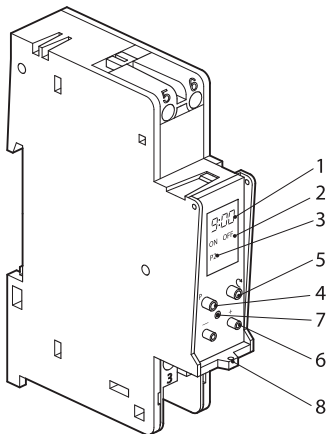
**Схема установки / наружный монтаж**



**Схема установки / скрытый монтаж**

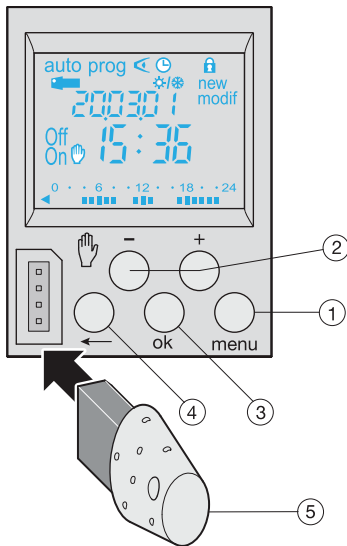


## Суточные и недельные таймеры EG010, EG071



- ① текущее время / время включения
- ② индикатор включенного состояния
- ③ действующая программа включения EG010 / фактический день EG071
- ④ выбор программы включения
- ⑤ кнопка для индикации этапа программы
- ⑥ кнопка установления времени
- ⑦ кнопка возврата таймера в исходное состояние
- ⑧ возможность опломбирования

## Недельные таймеры "Cronotec" EG103, EG203, EG103E, EG103V



### Кнопки

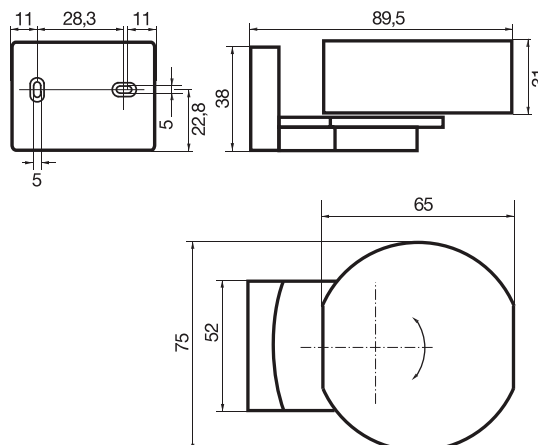
- ① **menu** - выбор режима работы
- prog** - "новая" - для программирования
- prog** - "модифицированная" - для изменения имеющейся программы
- ⏪ обзор записанных данных
- 🕒 установка текущего времени, даты
- ☀/❄️ выбор режима для переключения на летнее/зимнее время
- 🔒 отпуск
- ② + и - пролистывание или установка значения в режиме "Автоматический" (auto), выбор принудительного регулирования, аварийное регулирование или случайный режим
- ③ **ok** подтверждение мигающих данных
- ④ ⏪ возврат к предыдущему шагу
- ⑤ 🔑 ключ для программирования

## Технические данные

№ для заказа	EG493E	EG293B	EG403E
Ширина, модулей	4		
Напряжение питания	230В~ +10/-15%		
Частота	50/60 Hz		
Программный цикл	Годовой	Годовой	недельный
Каналы	4	2	4
Шаги программирования (МАХ)	300		
Переход зима/лето	Да - автоматический		
Программирование через PC	EG003		
Мин. время переключения	1 минута		
Импульсный выход	Длительность импульса от 1 сек. до 59 мин.		
Цикл	4 цикла с длительностью от 1 сек. до 9 часов		
Ключ программирования	EG007 в комплекте	EG007 опция	EG007 в комплекте
Точность хода	0 до 0.2 сек. / 24 часа		
Антенна DCF	Да	Нет	Да
Потери мощности	< 2 VA		
Резерв хода	Литиевая батарея, 5 лет		
Описание	Монохромный дисплей 50x25 мм Вывод 360 знаков 30 сек. подсветка экрана при подаче 230В или при нажатии любой клавиши Языки: EN, DE, FR, IT, SP, PO, NLA		
Выходные контакты	2 переключаемых и 2 НО	2 переключаемых	2 переключаемых и 2 НО
Номинальный ток	10А		
Лампы накаливания	1500 W		
Галогеновые лампы 230В	1500 W		
Люмин. лампы параллельно скомпенсированные	400 W (45 F)		
нескомпенсированные	1000W		
Компактные люм. лампы	400 W		
Минимальная нагрузка	AC1: 100 mA – 250 V		
Напряжение	230 V		
Степень защиты	IP20		
Контакт	Самозажимной QuickConnect 0.75 до 2.5 мм <sup>2</sup>		
Температура окр. среды			
хранение	-20 до +70°C		
работа	-10 до +50°C		

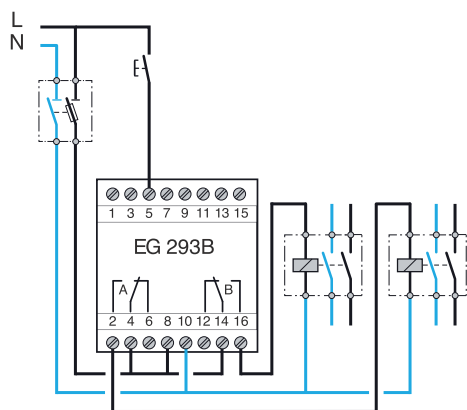
Приемник радиоволн	Артикул	EG001
Напряжение питания	питание от таймера	
Исполнение	Телеграмма DCF 77	
Монтаж	Открытая установка	
Контроль передачи	За пределами щитка	
Кол-во подключаемых таймеров	(проверить контроль сигнала) макс. 10 к одному приемнику	
Длина проводов	200 м	
Подключение (2 проводное)	0,5 до 2,5 мм <sup>2</sup>	
Степень защиты	IP54	
Температура работы	-20 до +50°C	

Габаритные размеры EG001



## Схема подключения

EG293B



## Дисплей и кнопки управления

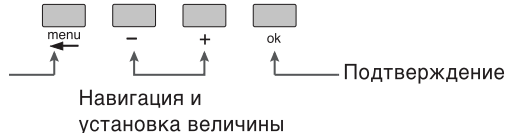
Выбор дня недели  
1= понедельник  
2= вторник  
7=воскрес.

### Блокировка PIN

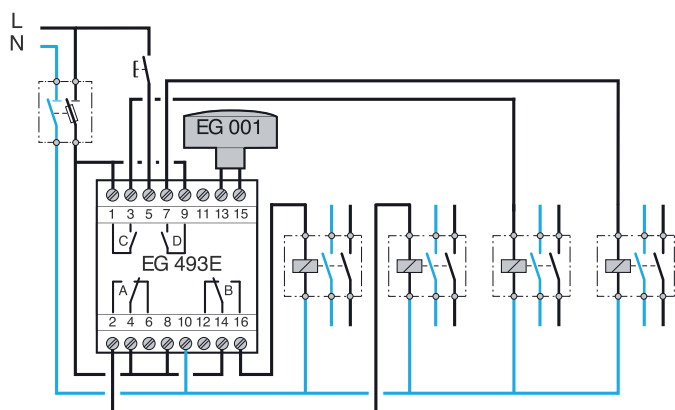
Вход в режим  
программирования и  
возврат в предыдущее  
меню



- ← Кнопка канала A
- ← Кнопка канала B
- ← Кнопка канала C
- ← Кнопка канала D



EG403E/EG493E

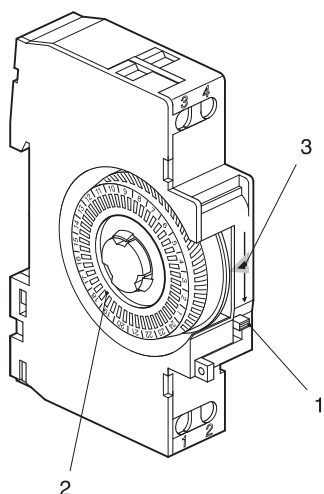


Номер заказа	EH010	EH011	EH110	EH111	EH171	EH191
<b>Таймер и программа</b>						
<b>Тип</b>	Суточный				Недельный	Суточно-недельный
<b>Рабочее напряжение</b>	230 В +10% / -15%					
<b>Рабочая частота</b>	50 Гц	50 / 60 Гц		50 Гц	50 / 60 Гц	50 / 60 Гц
<b>Максимальная мощность потерь</b>	1 ВА		0,5 ВА		0,5 ВА	0,5 ВА
<b>Часовой привод</b>	Кварц				Кварц	Кварц
<b>Точность хода</b>	± 1 с/сутки				± 1 с/сутки	± 1 с/сутки
<b>Запас хода</b>	–	200 ч	–	200 ч	200 ч	200 ч
<b>Время зарядки</b>	–	72 ч	–	72 ч	72 ч	72 ч
<b>Наборный диск</b>	24 ч				7 суток	7 суток
						24 ч
<b>Минимальное устанавливаемое время срабатывания</b>	15 мин				2 ч	2 ч пауза 15 мин время срабатывания
<b>Число шагов программы</b>	96				84	84/96
<b>Выходы</b>						
<b>Контакты</b> омическая нагрузка лампы накаливания индуктивная нагрузка (cos φ = 0,6)	1 НО 16 А / 250 В 900 Вт 4 А / 250 В		1 перекидной 16 А / 250 В 900 Вт 4 А / 250 В		1 перекидной 16 А / 250 В 900 Вт 4 А / 250 В	1 перекидной 16 А / 250 В 900 Вт 4 А / 250 В
<b>Ручное управление</b>	Авто / ВКЛ	Авто / ВКЛ / ВЫКЛ			Авто / ВКЛ / ВЫКЛ	Авто / ВКЛ / ВЫКЛ
<b>Корпус и хранение</b>						
<b>Конструкция</b>	модульная				модульная	модульная
<b>Размер (PLE)*</b>	1		3		3	3
<b>Подключение (массивное)</b>	0,5 до 4 мм <sup>2</sup>		1 до 4 мм <sup>2</sup>		1 до 4 мм <sup>2</sup>	1 до 4 мм <sup>2</sup>
<b>Класс защиты</b>	IP 20				IP 20	IP 20
<b>Температура хранения</b>	-20 до +70°C	-10 до +55°C	-20 до +70°C	-10 до +55°C	-10 до +55°C	-10 до +55°C
<b>Рабочая температура</b>	0 до +50°C	0 до +50°C	-10 до +55°C	-10 до +55°C	-10 до +55°C	-10 до +55°C

\* PLE - модуль шириной 17,5 мм

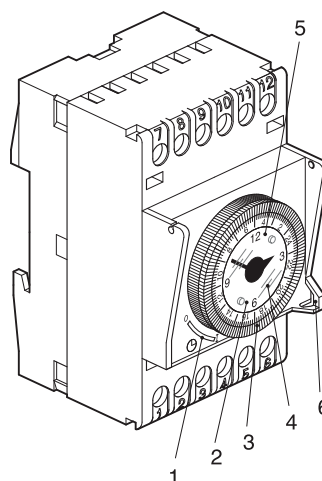


## Суточные таймеры EH010 - EH011



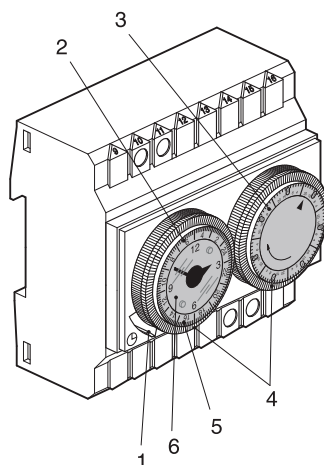
- ① Ручной режим ВКЛ (I) / автоматический (auto)
- ② наборный диск с ползунковыми элементами для установки времени срабатывания
- ③ действующее время срабатывания

## Суточно-недельные таймеры EH110 - EH111- EH171



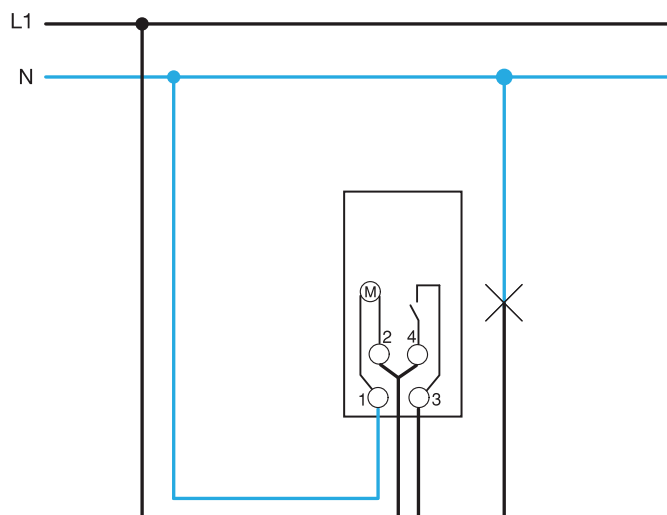
- ① ручной режим ВКЛ (I) / ВЫКЛ (0), автоматический (☀)
- ② 12-часовой циферблат текущего времени
- ③ наборный диск с ползунковыми элементами для 24-часового или 7-дневного и 24-часового циклов работы
- ④ действующее время срабатывания
- ⑤ установочный диск для текущего времени, вращаемый вправо и влево
- ⑥ возможность опломбирования

## Суточно-недельная комбинация таймеров EH191

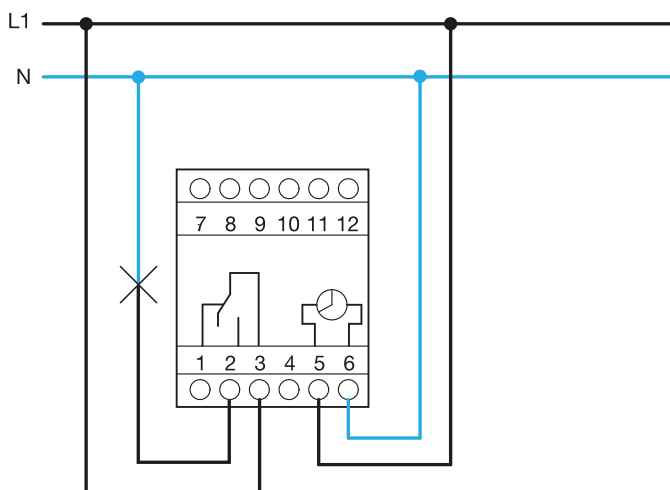


- ① ручной режим ВКЛ (I) / ВЫКЛ (0), автоматический (☀)  
индикация включенного состояния
- ② 12-часовой циферблат текущего времени
- ③ циферблат с индикацией текущего дня и часа
- ④ наборный диск с ползунковыми элементами для 24-часового или 7-дневного и 24-часового циклов работы
- ⑤ действующее время срабатывания
- ⑥ установочный диск для текущего времени, вращаемый вправо и влево

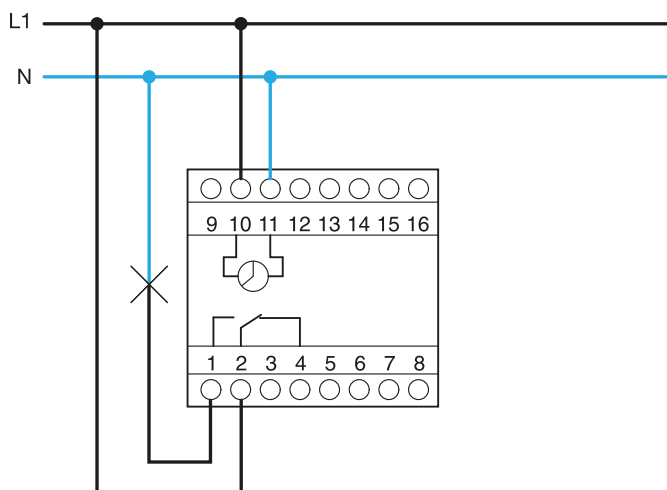
## Электрическое подключение EH010 - EH011



## EH110 - EH111 - EH171



## EH191



	ЕК051	ЕК052	ЕК053	ЕК054	ЕК002	ЕК003	ЕК004	ЕК005
Рабочее напряжение / частота	230В~, +10/-15% 50/60Гц							
Выходной контакт	1 н.о.	1 перек.	1 н.о.	1 н.о.	1 перек.	1 перек.	1 н.о.	1 н.о.
Номинальный ток выхода	10А 250В~				8 А 250В~			10 А 250В~
Ручной выключатель (ВКЛ./ВЫКЛ.)	да	нет	нет	нет	да	да	нет	да
Вход управления переключение температуры комфортная/пониженная 0 В - температура комфорта 230 В - температура пониженная (2К)	нет	нет	нет	нет	да	нет	нет	нет
Внешний датчик	нет	нет	нет	нет	нет	нет	нет	да
Контрольный индикатор	да	да	да	нет	да	да	да	да
Диапазон температур	+5°C до +35°C				+5°C до +30°C			
Ограничение границ диапазона регулирования	возможно с помощью вставки ограничителей							
Габаритные размеры	80 x 80 x 30 мм							
Регулировка	биметал				электронная			
Гистерезис	0,5 К				0,3 К			
Степень защиты					IP30			
Класс изоляции					II			
Температура хранение работа	-10°C до +65°C 0°C до +50°C							
Подключение	до 2,5 мм <sup>2</sup>							

Габаритные размеры  
ЕК051 + ЕК005

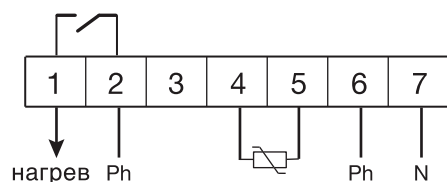


Схема подключения  
ЕК053 / ЕК054

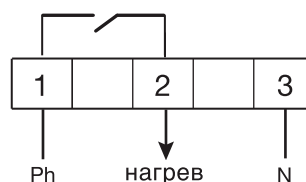


Схема подключения ЕК051

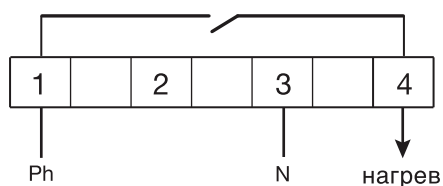


Схема подключения ЕК002/ЕК003  
(без управляющего входа)

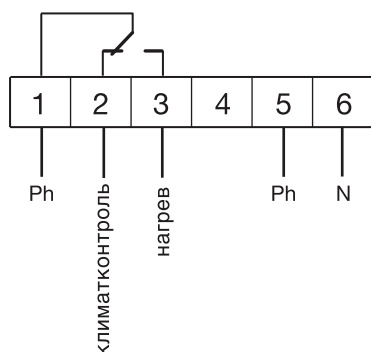
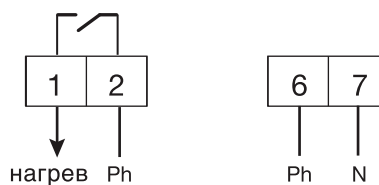
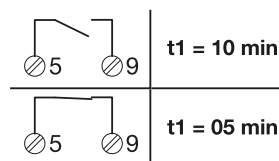
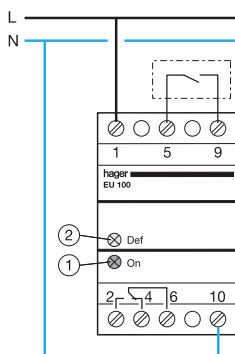


Схема подключения ЕК005 / ЕК004  
(без внешнего датчика)

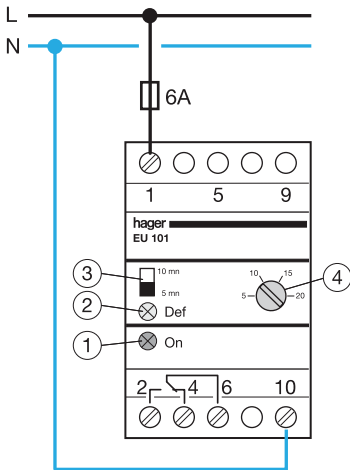


артикул	EU100	EU101	EU301	EU302	EU102	EU103	EU300
<b>Функция</b>	Контроль напряжения 1-фазный	Контроль напряжения 1-фазный	Контроль напряжения 3-фазный	Контроль напряжения 3-фазный	Контроль напряжения 1-фазный	Контроль тока 1-фазный	Контроль фаз, асимметрии и чередования
<b>Рабочее напряжение</b>	230 V AC +10% -15%						
<b>Частота</b>	50/60 Hz ± 2%						
<b>Номинальное напряжение (U<sub>n</sub>) Номинальный ток (I<sub>n</sub>)</b>	230 V AC 50/60Hz	230 V AC 50/60Hz	3 x 230 V AC 50/60Hz	3 x 230 V AC 50/60 Hz	15 V до 600V AC/DC		3 x 230 V AC 50/60Hz
<b>Время реакции на аварию</b>	200 ms	200 ms	200 ms	0,1s – 12 s	0,1s – 12 s	0,1s – 12 s	200 ms
<b>Установка времени повторного включения</b>	5 или 10 мин аппаратно	5 или 10 мин выбирается на устройстве	5 или 10 мин выбирается на устройстве				
<b>Режим памяти аварии</b>	нет	нет	нет	нет	программно	программно	
<b>Диапазон контроля</b>	Понижение и повышение напряжения	Понижение и повышение напряжения	Понижение и повышение напряжения	Понижение и повышение напряжения	Понижение и повышение напряжения	Понижение и повышение тока	Понижение и повышение асимметрии
<b>Границы контроля</b>	U <sub>min</sub> : 0,75 U <sub>N</sub> U <sub>max</sub> : 1,2 U <sub>N</sub>	±5% до ±20% U <sub>N</sub>	±5% до ±20% U <sub>N</sub>	±5% до ±20% U <sub>N</sub>	DC: 15-700 V или AC: 15 V до 480 V	прямо: 0,1 A до 10 A, косвенно 50/5 A, до 600/5 A	U <sub>min</sub> : 0,7 U <sub>N</sub> Asy: -5% до -20%
<b>Элементы управления и индикации</b>	<ul style="list-style-type: none"> <li>• диоды LED: ON: работа Def: авария</li> </ul>	<ul style="list-style-type: none"> <li>• переключатель времени повт. вкл.</li> <li>• диоды LED: ON: работа Def: авария</li> <li>• установка точности</li> </ul>	<ul style="list-style-type: none"> <li>• переключатель времени повт. вкл.</li> <li>• диоды LED: ON: работа Def: авария</li> <li>• установка точности</li> </ul>	<ul style="list-style-type: none"> <li>• переключатель времени повт. вкл.</li> <li>• диоды LED: ON: работа Def: авария</li> <li>• установка точности</li> </ul>	<ul style="list-style-type: none"> <li>• Табло для индикации и настройки</li> <li>• Кнопки управления</li> <li>• диоды LED: Def: авария</li> </ul>	<ul style="list-style-type: none"> <li>• Табло для индикации и настройки</li> <li>• Кнопки управления</li> <li>• диоды LED: Def: авария</li> </ul>	<ul style="list-style-type: none"> <li>• диоды LED: ON: работа Def: авария Асимметрия</li> <li>• установка точности асимметрии</li> </ul>
<b>Выход</b>	Перекидной контакт 8A - AC1 250B						
<b>Степень защиты</b>	IP30						
<b>Ширина</b>	2 модуля						
<b>Окружающая температура работы хранения</b>	-40° до +70°C -20° до +55°C						
<b>Подключение цельное многожильное</b>	0,75 до 4 мм <sup>2</sup> 1 до 6 мм <sup>2</sup>						

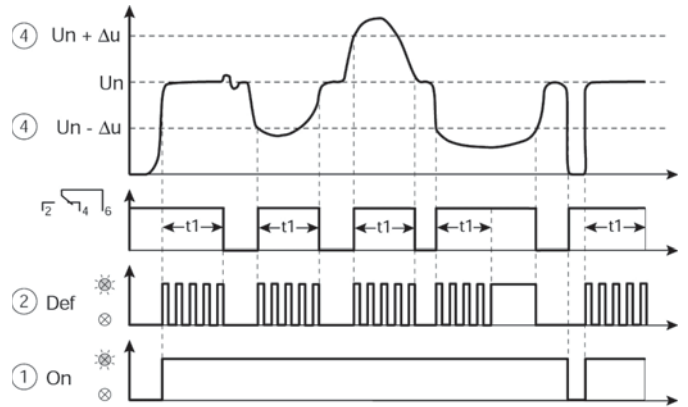
## Реле контроля 1-фазное EU100



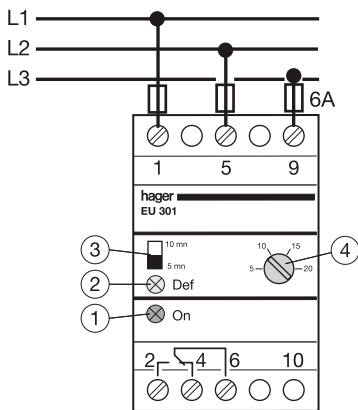
## Реле контроля напряжения 1-фазное EU101



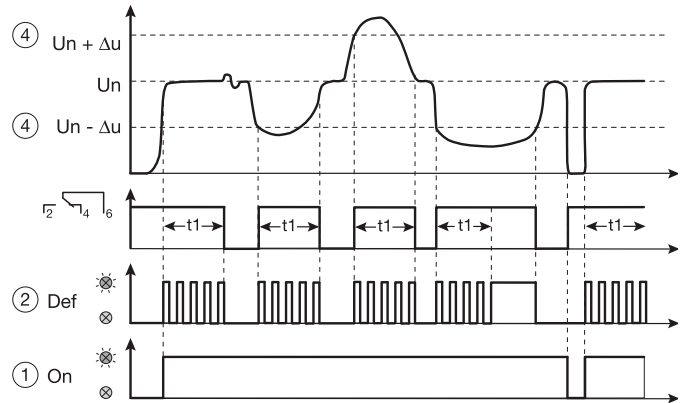
	10 mn	$t1 = 5 \text{ min}$
	5 mn	
	10 mn	$t1 = 10 \text{ min}$
	5 mn	
④	$\Delta u = x\% U_n$ $5 < x\% < 20$	



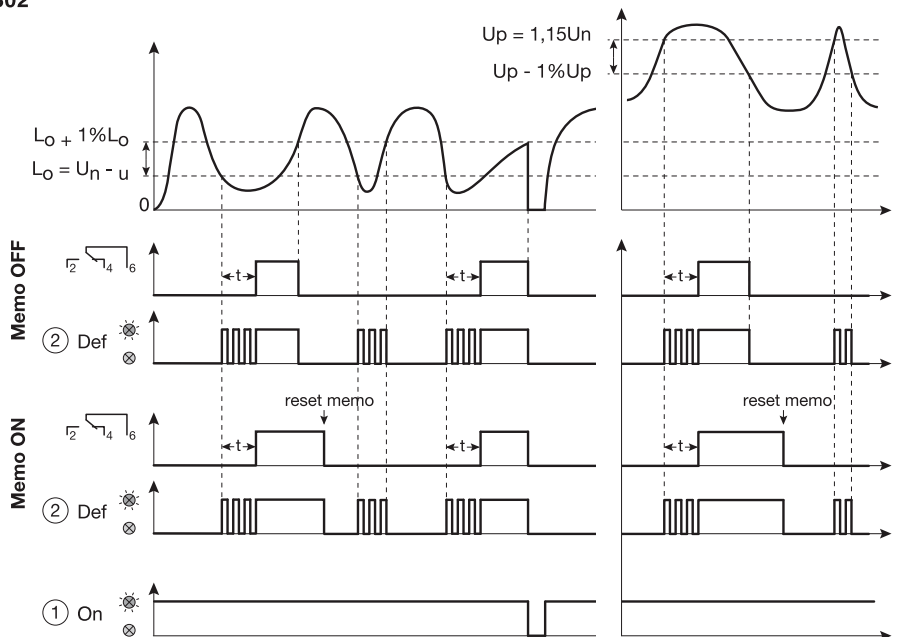
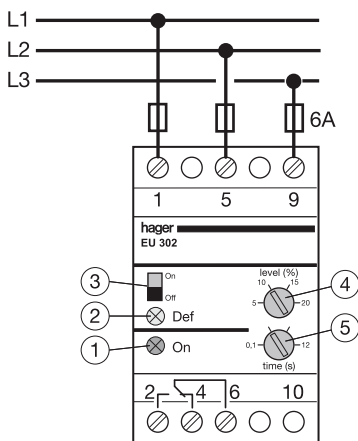
## Реле контроля напряжения 3-фазное EU301



	10 mn	$t1 = 5 \text{ min}$
	5 mn	
	10 mn	$t1 = 10 \text{ min}$
	5 mn	
④	$\Delta u = x\% U_n$ $5 < x\% < 20$	



## Реле контроля напряжения 3-фазное EU302



### Сброс памяти



③		ON	<b>Memo OFF</b>	④	$\Delta u = x\% U_n$ $5 < x\% < 20$
		OFF			
③		ON	<b>Memo ON</b>		
		OFF			
					$0,1s < 12s$

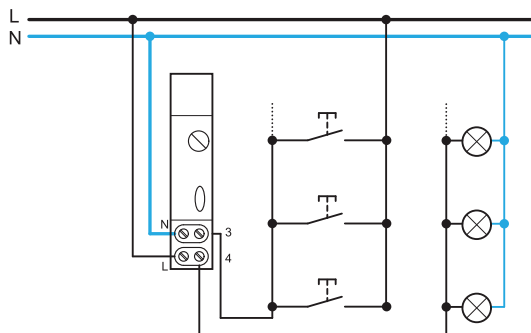
## Технические характеристики

	EMN001	EMN005
<b>Напряжение питания</b>	230 В +15% -15 % 50/60 Гц	230 В +15% -15 % 50/60 Гц
<b>Потребляемая мощность</b>	1 Вт	1 Вт
<b>Размеры (PLE)</b>	1	1
<b>Подключаемая мощность</b> <ul style="list-style-type: none"> <li>переменное напряжение, 1 фаза</li> <li>лампы накаливания</li> <li>галогенные лампы 230 В, перем.</li> <li>обычные трансформаторы</li> <li>параллельно компенсированные</li> <li>люминесцентные лампы</li> <li>электронные трансформаторы</li> <li>компактные люминесцентные лампы</li> </ul>	16 А - 230 В AC 2300 Вт 2300 Вт 1600 Вт Конденсатор 112 мкФ 1000 Вт 3600 Вт 2300 Вт 460 Вт	16 А - 230 В переменное напряжение 2300 Вт 2300 Вт 1600 Вт Конденсатор 112 мкФ 1000 Вт 3600 Вт 2300 Вт 460 Вт
<b>Функциональные свойства</b> <ul style="list-style-type: none"> <li>функция периодического включения (кратковременно)</li> <li>функция периодического включения (длительно)</li> <li>функция предупреждения</li> <li>возможность дополнительного включения</li> <li>ток покоя (максимальный)</li> <li>автоматическое распознавание 3-/4-проводной цепи</li> <li>переключатель</li> <li>длительность включения</li> </ul>	30 с до 10 мин - - да 100 мА да Авто / ВКЛ 100 %	30 с до 10 мин 1 ч да (30 сек) да 100 мА да Авто / ВКЛ 100 %
<b>Температура окружающей среды</b> Рабочая температура Температура хранения	-10°C до +55°C -20°C до +70°C	-10°C до +55°C -20°C до +70°C
<b>Подключение</b> многожильное массивное Перемыкание "реле времени/оповещение выключения"	1 до 6 мм <sup>2</sup> 1,5 до 10 мм <sup>2</sup> 2 жилы на каждые 1,5 мм <sup>2</sup>	1 до 6 мм <sup>2</sup> 1,5 до 10 мм <sup>2</sup> 2 жилы на каждые 1,5 мм <sup>2</sup>

\* Суммарная емкость конденсаторов при одновременном включении люминесцентных ламп равна  
 $C_{\text{макс}} = C_{\text{лампа1}} + C_{\text{лампа2}} + \dots \leq 112 \text{ мкФ}$

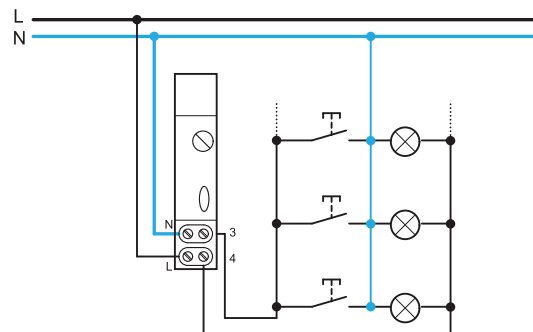
### Схема подключения EMN001/EMN005

4-проводное подключение



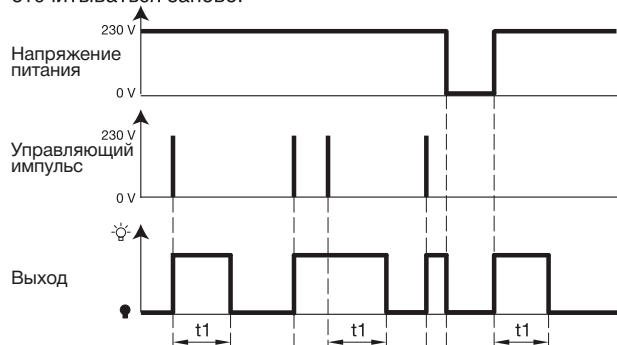
### Схема подключения EMN001/EMN005

3-проводное подключение

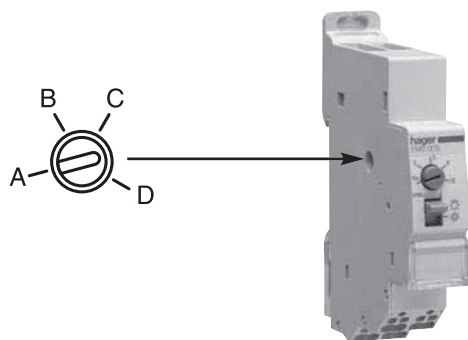


## Работа лестничного реле времени EMN001

При нажатии кнопки на этаже включается выход лестничного реле и начинается отсчет выдержки на отключение (от 30 с до 10 мин). Если при нажатии кнопки на этаже выход реле уже включен, то время выдержки сбрасывается и начинает отсчитываться заново.

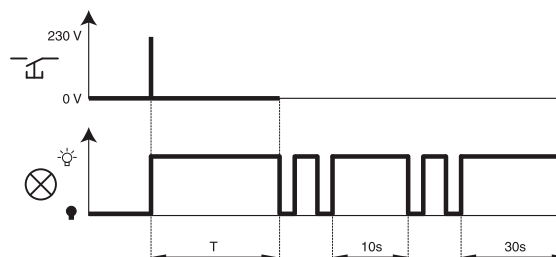


## Работа EMN005

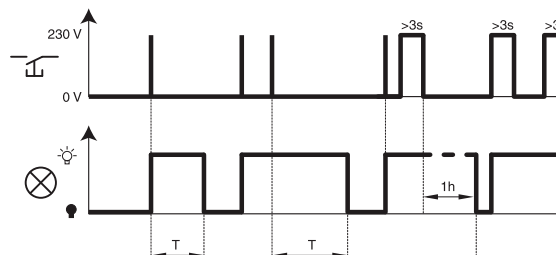


Режим А: работа аналогично реле EMN001

Режим В: с сигнализацией о выключении



Режим С: с функцией длительного включения (на 1 час)



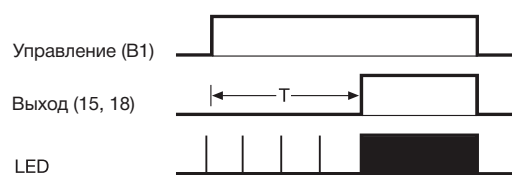
Режим D: включает режимы В и С





## Функционирование

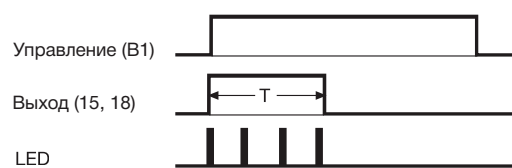
### Задержка на включение EZN001 и EZN006 функция D



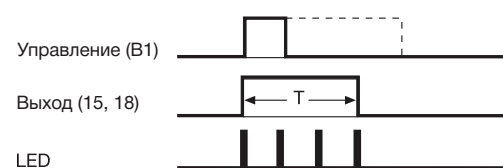
### Задержка на отключение EZN002 и EZN006 функция C



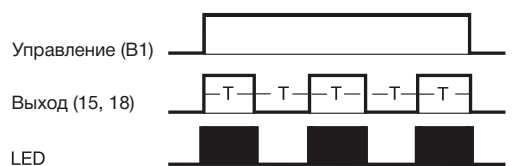
### Включение на время T после подачи напряжения EZN003 и EZN006 функция E



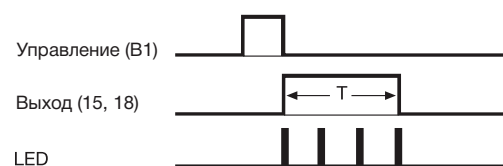
### Включение на время T после подачи напряжения EZN004 и EZN006 функция A



### EZN005 и EZN006 функция F



### Задержка на отключение после снятия импульса EZN006 функция B



### Мультифункции:

8 функций

D - задержка втягивания

C - задержка возврата

E - импульсное включение

B - импульсное выключение

A - формирователь импульса

F - проблесковое реле

on - выходные контакты замкнуты

off - выходные контакты разомкнуты

### Индикация функции светодиодам:

- выход в состоянии покоя, выдержки нет
- выход в состоянии покоя, время идет
- выход в рабочем состоянии, выдержки нет
- выход в рабочем состоянии, время идет
- выход в рабочем состоянии, EZ005



## Общие технические характеристики

Артикул	SM101E	SM101C
<b>Измерения Тока (TRMS)</b>		
I (1 <sup>й</sup> ТТ)	5A...9'999A	
I (2 <sup>й</sup> ТТ)	5A	
I <sub>n</sub>	рассчитывается	
Минимальный измеряемый ток (2 <sup>й</sup> ТТ)	5мА	
Потребление входа	<0.6ВА на фазу	
Точность измерения	6A	
Точность	±0.2%	
Суммарное значение коэффициента нелинейных искажений (THD)		±1%
Время обновления значений	1с	
<b>Измерения Напряжения (TRMS)</b>		
U	50...520 В AC (линейное) 28...300 В AC (Фаза-Нейтраль)	
Потребление входа	<0.1ВА на фазу	
Постоянная перегрузка (2 <sup>й</sup> ТТ)	760В AC	
Точность измерения	±0.2%	
THD		±1%
Время обновления значений	1с	
<b>Измерения Мощности</b>		
Точность измерения (P,Q)	±0.5%	
Точность измерения (S)	±1%	
Точность измерения (PF)	±0.02	
Время обновления значений	1с	
<b>Измерения Электроэнергии</b>		
Точность (Ea)		Класс 0,5S
Точность (Er)		Класс 2
Время обновления значений		1с
<b>Измерения Частоты</b>		
F	45...65Гц	
Точность измерения	±0.1%	
Время обновления значений	1с	
<b>Питание</b>		
Напряжение	200...277В AC ±15%	
Частота	50/60Гц	
Потребляемая мощность	<5ВА	
<b>Условия окружающей среды</b>		
Степень защиты	IP51 (за передней панелью) IP20 (открыто)	
Температура окр. среды	-10°C...+55°C	
Температура хранения	-20°C...+70°C	
I класс изоляции	III (300В AC линейное)	
Степень загрязнения микросреды	PD2	
<b>Характеристики интерфейса</b>		
Измерительный светодиод LED		0.1Вт*час/импульс
Импульсный выход		30В DC/27мА макс.
Скорость передачи		RS485 2/3 провода полудуплекс Jbus/Modbus 2'400...38'400бод, Контрольный бит (нет,чётный,нечётный) 1 или 2 стоп байта
<b>Присоединения</b>		
Типы электросетей	1BL 2BL 3BL/3NBL 4BL/4NBL	
Входы измерения тока/напряжения	4мм <sup>2</sup> (любого типа)	
Остальные	2.5мм <sup>2</sup> (любого типа)	
Максимальный момент затяжки	0.6 Н*м	
<b>Массагабаритные характеристики</b>		
Вес	205 г	215 г
Габаритные размеры	4М, 73x90x67мм	

## Общие технические характеристики

Функции мультиметров		SM101E	SM101C
Токи (3I and In), А	Мгн.	X	X
	Макс.	X	X
	THD		X
Напряжения (Ph-Ph), В	Мгн.	X	X
	THD		X
Напряжения (Ph-N), В	Мгн.	X	X
	THD		X
Частота (F), Гц	Мгн.	X	X
Мощность (3P,3Q,3S), Вт, Вар, ВА	Мгн.	X	X
Мощность ( $\Sigma P, \Sigma Q, \Sigma S$ ), Вт, Вар, ВА	Мгн.	X	X
	Макс.	X	X
Кэфф. Мощности (3PF, $\Sigma PF$ )	Мгн.	X	X
Электроэнергия	+кВт*час		X
	+кВар		X
Счётчик часов	ч	X	X
Внутренняя температура	°C		X

Индикация на ЖК дисплее из 4 цифр x 3 линии

## Аналоговые измерительные приборы прямого измерения

	SM500	SM005	SM015	SM030
<b>Размеры</b>	4 модуля площади			
<b>Диапазон измерения</b>	0 - 500 В~	0 - 5 А~	0 - 15 А~	0 - 30 А~
<b>Точность</b>	1,5 % при 23°C ±2°C			
<b>Мощность потерь</b>	≤ 3 ВА	≤ 1,1 ВА	≤ 1,1 ВА	≤ 1,1 ВА
<b>Стойкость к перегрузке</b> длительная кратковременная	1,2 x U <sub>n</sub> 2 x U <sub>n</sub> для 5 с	1,2 x I <sub>n</sub> 10 x I <sub>n</sub> для 5 с	1,2 x I <sub>n</sub> 10 x I <sub>n</sub> для 5 с	1,2 x I <sub>n</sub> 10 x I <sub>n</sub> для 5 с
<b>Влияние температуры</b>	±0,03 % / °C			
<b>Частота</b>	45 - 65 Гц			
<b>Изоляция</b>	Напряжение испытания 2 кВ / 1 мин при 50 Гц			
<b>Окружающая температура</b> рабочая хранения	-25°C до +50°C -40°C до +80°C			

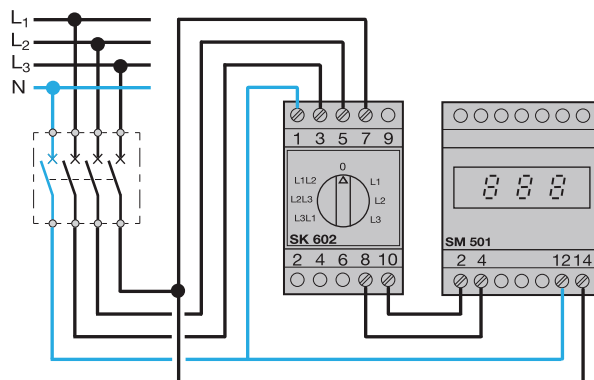
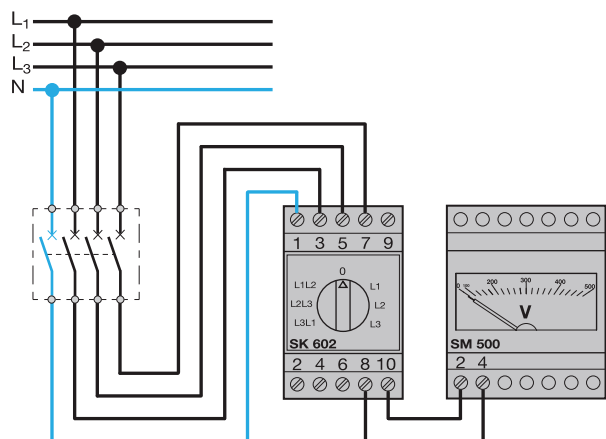
## Аналоговые измерительные приборы непрямого измерения

	SM050	SM100	SM150	SM250	SM400	SM600
<b>Размеры</b>	4 модуля площади					
<b>Диапазон измерения</b>	0 - 50 А~	0 - 100 А~	0 - 150 А~	0 - 250 А~	0 - 400 А~	0 - 600 А~
<b>Точность</b>	1,5 % при 23°C ±2°C					
<b>Мощность потерь</b>	1,1 ВА					
<b>Стойкость к перегрузке</b> длительная кратковременная	1,2 x I <sub>n</sub> 10 x I <sub>n</sub> для 5 с	1,2 x I <sub>n</sub> 10 x I <sub>n</sub> для 5 с	1,2 x I <sub>n</sub> 10 x I <sub>n</sub> для 5 с	1,2 x I <sub>n</sub> 10 x I <sub>n</sub> для 5 с	1,2 x I <sub>n</sub> 10 x I <sub>n</sub> для 5 с	1,2 x I <sub>n</sub> 10 x I <sub>n</sub> для 5 с
<b>Выход преобразователя</b>	0 - 5 А					
<b>Влияние температуры</b>	±0,03 % / °C					
<b>Частота</b>	45 - 65 Гц					
<b>Изоляция</b>	Напряжение испытания 2 кВ / 1 мин при 50 Гц					
<b>Окружающая температура</b> рабочая хранения	-25°C до +50°C -40°C до +80°C					

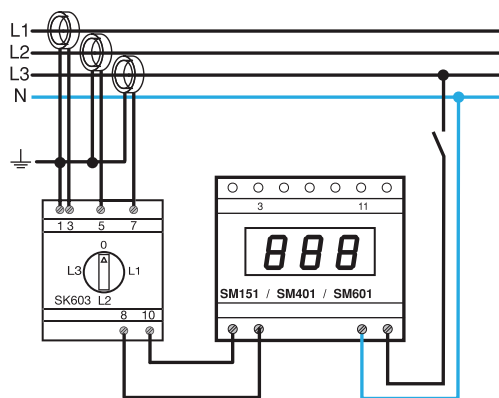
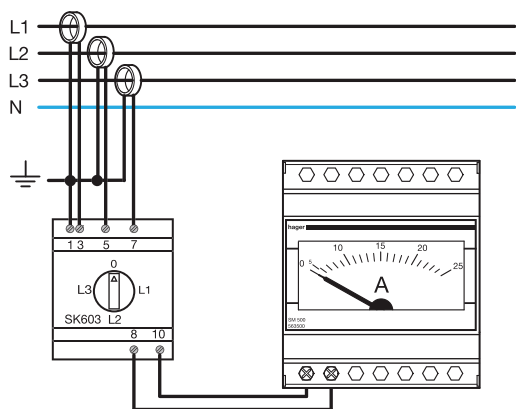
## Цифровые измерительные приборы

	SM501	SM020	SM151	SM401	SM601
<b>Габариты</b>	4 модуля площади				
<b>Напряжение питания</b>	230 В переменное напряжение, 50 / 60 Гц				
<b>Диапазон измерения</b>	0 - 500 В~	0 - 20 А~	0 - 150 А~	0 - 400 А~	0 - 600 А~
<b>Тип измерения</b>	прямое	прямое	через преобразователь	через преобразователь	через преобразователь
<b>Точность</b>	1,5 % при 23°C ±2°C				
<b>Мощность потерь</b>	≤ 4,5 ВА	≤ 1 ВА			
<b>Стойкость к перегрузке</b> длительная кратковременная	1,2 x U <sub>n</sub> 2 x U <sub>n</sub> для 5 с	1,2 x I <sub>n</sub> 10 x I <sub>n</sub> для 5 с	2 x I <sub>n</sub> 10 x I <sub>n</sub> для 5 с	2 x I <sub>n</sub> 10 x I <sub>n</sub> для 5 с	2 x I <sub>n</sub> 10 x I <sub>n</sub> для 5 с
<b>Выход преобразователя</b>	0 - 5 А				
<b>Влияние температуры</b>	±0,03 % / °C				
<b>Частота</b>	45 - 65 Гц				
<b>Изоляция</b>	Напряжение испытания 2 кВ / 1 мин при 50 Гц				
<b>Окружающая температура</b> рабочая хранения	-10°C до +55°C -40°C до +70°C				

**Электрическое подключение вольтметра с переключателем SK602**



**Электрическое подключение амперметра для непрямого измерения с коммутатором SK603**



## Защитные трансформаторы

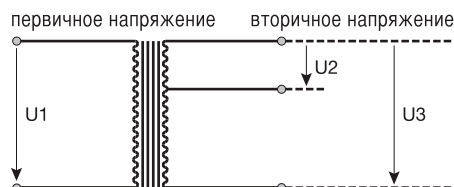
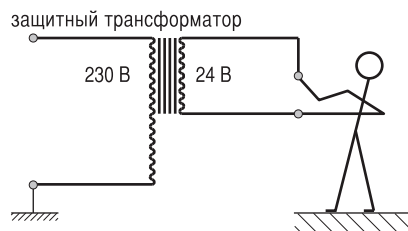
Понижающие трансформаторы имеют дополнительную защиту для людей. У них первичная обмотка электрически отделена от вторичной обмотки. Защитные трансформаторы применяются для питания цепей типа SELV ( $U_{eff} \leq 50 \text{ В}$ ).

## Звонковые трансформаторы

Звонковые трансформаторы относятся к защитным трансформаторам с выходным напряжением ( $U_{eff} \leq 24 \text{ В}$ ). Они устойчивы к короткому замыканию и защищены от перегрузки. Звонковые трансформаторы выполнены применительно к кратковременным нагрузкам.

## Общие замечания по трансформаторам

Трансформаторы выполнены для работы при окружающей температуре не выше  $35^\circ\text{C}$  и при этом их собственная температура может достигать  $80^\circ\text{C}$  без нарушения их работоспособности. Трансформаторы соответствуют стандарту EN 60 742.



## Технические характеристики

Номер для заказа		ST313	ST312	ST314	ST315
Мощность		16 ВА	25 ВА	40 ВА	63 ВА
Наименование		Защитные трансформаторы			
Первичное напряжение		230 В / 50 Гц			
Вторичное напряжение при $I_n$	U2	12 В $I_n = 1,33 \text{ А}$	12 В $I_n = 2,08 \text{ А}$	12 В $I_n = 3,33 \text{ А}$	12 В $I_n = 5,25 \text{ А}$
	U3	24 В $I_n = 0,67 \text{ А}$	24 В $I_n = 1,04 \text{ А}$	24 В $I_n = 1,67 \text{ А}$	24 В $I_n = 2,63 \text{ А}$
Напряжение холостого хода	U2	15,5 В	14 В	13,7 В	13,6 В
	U3	29,7 В	29 В	26,5 В	27 В
Потребление мощности без нагрузки		1,45 Вт	1,75 Вт	2,10 Вт	4,5 Вт
Гальваническое разделение		4 кВ			
Температура окружающей среды		$35^\circ\text{C}$			
Защита трансформатора от короткого замыкания и перегрузок		Тепловое реле с первичной стороны			

# Электроинсталляционные изделия

Существуют вещи, которые очаровывают наблюдателя своей простотой и ясностью. Выключатели и розетки от концерна Hager являются именно такими. Они объединяют в себе классику с элегантностью, которая гармонично вписывается в любую обстановку. Другими словами, наша инсталляция технически и внешне всегда актуальна для своего времени.

Широкий набор выключателей, регуляторов света, силовых и телевизионных розеток, компьютерных розеток и т.д.

Модульная система и наличие декоративных рамок для монтажа устройств от 1 до 5 позволяет гибко и быстро решать любые задачи.

Адаптеры для наружной установки обеспечивают монтаж розеток и выключателей когда нет возможности сделать это скрытно.



## lumina2

Декоративные рамки  
Электроустановочные изделия  
для скрытой установки со стр. 9.02



## polo.fiorena

Декоративные рамки  
Электроустановочные изделия  
для скрытой установки со стр. 9.12



## polo.regina

Декоративные рамки и  
Электроустановочные изделия  
для скрытой установки со стр. 9.28



## polo.hermetica

Серия наружной установки  
со степенью защиты IP44  
со стр. 9.44



## systo

Декоративные рамки  
Электроустановочные изделия  
формата 45x45 мм со стр. 9.48

Серия lumina2	9.02
Серия polo.fiorena	9.12
Серия polo.regina	9.28
Серия polo.hermetica	9.44
Серия systo, стандарт 45x45	9.48
Электромонтажные колонны tehalit.DA200	9.60

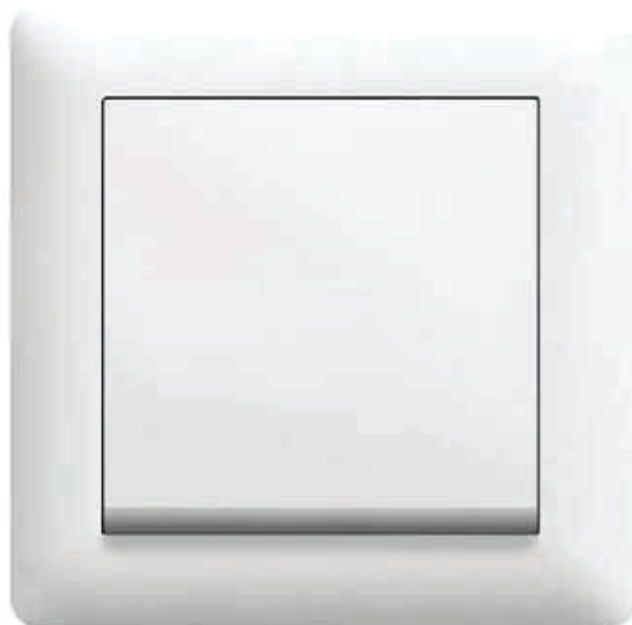
# Серия Lumina2

Современные проекты строительства квартир, офисных помещений требуют использования очень благоприятных экономических решений для инвесторов. Качество материалов и манера их исполнения должны соответствовать технологическим требованиям, предъявляемым к ним, чтобы обеспечить высокий уровень эстетики и функциональности.

Розетки и выключатели Lumina 2 представляют собой экономически эффективное решение, поскольку Hager - это высокий уровень качества и дизайна, которые идут в ногу со временем.

Новая серия электроустановочных изделий Lumina 2 от Hager отвечает потребностям современной рыночной экономики, которая требует оптимальных решений и привлекательной цены, что становится самым важным фактором при покупке.

Гарантируемое выполнение основных функций электро-инсталляции при обеспечении высокого уровня качества механизмов. Розетки и выключатели Lumina 2 предназначены для скрытого монтажа в традиционные монтажные коробки в новых и ремонтируемых объектах.



## Преимущества для вас:

- Современный, привлекательный дизайн. Универсальный дизайн "Вне времени" серии для широкого круга потребителей.
- Высококачественные выключатели с самозажимными контактами. Механизмы выключателей в серии Lumina 2 предоставляют возможность подводить два кабеля к каждому контакту. Выключатели стандартной комплектации с самозажимными контактами, обеспечивая скорость и простоту установки.
- Прочная и крепкая монтажная рамка. Монтажная рамка из стали обеспечивает легкий монтаж, без всяких повреждений на неровных поверхностях.
- Дополнительное обеспечение. Каждый элемент серии Lumina 2 упакован в индивидуальный пакет, так чтобы продукты были защищены во время транспортировки и при хранении на объекте.

## Технические характеристики:

<b>Монтаж:</b>	скрытый
<b>Материал:</b>	поликарбонат
<b>Размеры рамки:</b>	80,5 x 80,5 мм
<b>Цвет:</b>	белый, слоновая кость
<b>Степень защиты:</b>	IP20 (IP 44 с комплектом уплотнений)
<b>Самофиксирующиеся лапки:</b>	да
<b>Безвинтовые клеммы типа QuickConnect:</b>	да





WL5010

## Декоративные рамки

Наименование	Цвет	№ для заказа
однократная	белый	<b>WL5010</b>
однократная	кремовый	<b>WL5011</b>



WL5120

## Декоративные рамки

Наименование	Цвет	№ для заказа
двухкратная вертикальная	белый	<b>WL5120</b>
двухкратная вертикальная	кремовый	<b>WL5121</b>
двухкратная горизонтальная	белый	<b>WL5220</b>
двухкратная горизонтальная	кремовый	<b>WL5221</b>



WL5130

## Декоративные рамки

Наименование	Характеристики	Цвет	№ для заказа
трехкратная вертикальная		белый	<b>WL5130</b>
трехкратная вертикальная		кремовый	<b>WL5131</b>
трехкратная горизонтальная		белый	<b>WL5230</b>
трехкратная горизонтальная		кремовый	<b>WL5231</b>



WL5140

## Декоративные рамки

Наименование	Характеристики	Цвет	№ для заказа
четырёхкратная вертикальная		белый	<b>WL5140</b>
четырёхкратная вертикальная		кремовый	<b>WL5141</b>
четырёхкратная горизонтальная		белый	<b>WL5240</b>
четырёхкратная горизонтальная		кремовый	<b>WL5241</b>



WL5150

## Декоративные рамки

Наименование	Характеристики	Цвет	№ для заказа
пятикратная вертикальная		белый	<b>WL5150</b>
пятикратная вертикальная		кремовый	<b>WL5151</b>
пятикратная горизонтальная		белый	<b>WL5250</b>
пятикратная горизонтальная		кремовый	<b>WL5251</b>

Электро-  
инсталляция



WL0010

### Выключатель 1-полюсный

с самозажимными клеммами

Наименование	Характеристики	Цвет	№ для заказа
Выключатель 1-полюсный	10 А, 250 В~	белый	<b>WL0010</b>
Выключатель 1-полюсный	10 А, 250 В~	кремовый	<b>WL0011</b>



WL0020

### Выключатель универсальный

с самозажимными клеммами

Наименование	Характеристики	Цвет	№ для заказа
Выключатель универсальный	10 А, 250 В~	белый	<b>WL0020</b>
Выключатель универсальный	10 А, 250 В~	кремовый	<b>WL0021</b>



WL0030

### Выключатель крестовой

с самозажимными клеммами

Наименование	Характеристики	Цвет	№ для заказа
Выключатель крестовой	10 А, 250 В~	белый	<b>WL0030</b>
Выключатель крестовой	10 А, 250 В~	кремовый	<b>WL0031</b>



WL0061

### Выключатель 2-полюсный

с самозажимными клеммами

Наименование	Характеристики	Цвет	№ для заказа
Выключатель 2-полюсный	10 А, 250 В~	белый	<b>WL0060</b>
Выключатель 2-полюсный	10 А, 250 В~	кремовый	<b>WL0061</b>



WL0040

### Выключатель 2-клавишный

с самозажимными клеммами

Наименование	Характеристики	Цвет	№ для заказа
Выключатель 2-клавишный	10 А, 250 В~	белый	<b>WL0040</b>
Выключатель 2-клавишный	10 А, 250 В~	кремовый	<b>WL0041</b>



WL0051

### Выключатель 2-клавишный универсальный

с самозажимными клеммами

Наименование	Характеристики	Цвет	№ для заказа
Выключатель 2-клавишный универсальный	10 А, 250 В~	белый	<b>WL0050</b>
Выключатель 2-клавишный универсальный	10 А, 250 В~	кремовый	<b>WL0051</b>



WL0070

### Выключатель 3-клавишный

с самозажимными клеммами

Наименование	Характеристики	Цвет	№ для заказа
Выключатель 3-клавишный	10 А, 250 В~	белый	<b>WL0070</b>
Выключатель 3-клавишный	10 А, 250 В~	кремовый	<b>WL0071</b>



WL0110

### Выключатель одноклавишный, н.о.-контакт

с самозажимными клеммами

Наименование	Характеристики	Цвет	№ для заказа
Выключатель одноклавишный	10 А, 250 В~	белый	<b>WL0110</b>
Выключатель одноклавишный	10 А, 250 В~	кремовый	<b>WL0111</b>



WL0210

**Выключатель 1-полюсный с подсветкой**  
с самозажимными клеммами  
неоновая лампа в комплекте

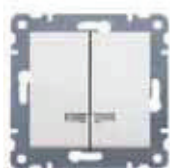
Наименование	Характеристики	Цвет	№ для заказа
Выключатель 1-полюсный с подсветкой	10 А, 250 В~	белый	<b>WL0210</b>
Выключатель 1-полюсный с подсветкой	10 А, 250 В~	кремовый	<b>WL0211</b>



WL0220

**Выключатель универсальный с подсветкой**  
с самозажимными клеммами  
неоновая лампа в комплекте

Наименование	Характеристики	Цвет	№ для заказа
Выключатель универсальный с подсветкой	10 А, 250 В~	белый	<b>WL0220</b>
Выключатель универсальный с подсветкой	10 А, 250 В~	кремовый	<b>WL0221</b>



WL0240

**Выключатель 2-клавишный с подсветкой**  
с самозажимными клеммами  
неоновая лампа в комплекте

Наименование	Характеристики	Цвет	№ для заказа
Выключатель 2-клавишный с подсветкой	10 А, 250 В~	белый	<b>WL0240</b>
Выключатель 2-клавишный с подсветкой	10 А, 250 В~	кремовый	<b>WL0241</b>



WL0410

**Выключатель одноклавишный с подсветкой**  
с самозажимными клеммами  
неоновая лампа в комплекте

Наименование	Характеристики	Цвет	№ для заказа
Выключатель одноклавишный с подсветкой	10 А, 250 В~	белый	<b>WL0410</b>
Выключатель одноклавишный с подсветкой	10 А, 250 В~	кремовый	<b>WL0411</b>



WL0320

**Выключатель для жалюзи "Контактор" одноклавишный**  
с самозажимными клеммами  
с электрической блокировкой от включения одновременно в двух направлениях  
одноклавишный, н.о контакт

Наименование	Характеристики	Цвет	№ для заказа
Выключатель для жалюзи	10 А, 250 В~	белый	<b>WL0320</b>
Выключатель для жалюзи	10 А, 250 В~	кремовый	<b>WL0321</b>



WL0430

**Светорегулятор нажимной**  
лампы накаливания и галогеновые лампы 60-300Вт;  
предохранитель от перегрузок и короткого замыкания;  
с подсветкой  
с винтовыми клеммами

Наименование	Характеристики	Цвет	№ для заказа
Светорегулятор нажимной	60-300Вт, 250 В~	белый	<b>WL4030</b>
Светорегулятор нажимной	60-300Вт, 250 В~	кремовый	<b>WL4031</b>



WL0410

**Светорегулятор поворотный**  
лампы накаливания и галогеновые лампы 60-300Вт;  
предохранитель от перегрузок и короткого замыкания;  
с подсветкой  
с винтовыми клеммами

Наименование	Характеристики	Цвет	№ для заказа
Выключатель 3-клавишный	10 А, 250 В~	белый	<b>WL4010</b>
Выключатель 3-клавишный	10 А, 250 В~	кремовый	<b>WL4011</b>

Электро-инсталляция



WL6010

**Клавиша с символом "Звонок"**

Наименование	Характеристики	№ для заказа
Одинарная клавиша	С символом "Звонок"	белый <b>WL6010</b>
Одинарная клавиша		кремовый <b>WL6011</b>



WL6020

**Клавиша с символом "Свет"**

Наименование	Характеристики	№ для заказа
Одинарная клавиша	С символом "Свет"	белый <b>WL6020</b>
Одинарная клавиша		кремовый <b>WL6021</b>



WL6030

**Клавиша с символом "Лестница"**

Наименование	Характеристики	№ для заказа
Одинарная клавиша	С символом "Лестница"	белый <b>WL6030</b>
Одинарная клавиша		кремовый <b>WL6031</b>



WL6110

**Клавиша с символом "Звонок" и подсветкой**

Наименование	Характеристики	№ для заказа
Одинарная клавиша	С символом "Звонок"	белый <b>WL6110</b>
Одинарная клавиша		кремовый <b>WL6111</b>



WL6120

**Клавиша с символом "Свет" и подсветкой**

Наименование	Характеристики	№ для заказа
Одинарная клавиша	С символом "Свет"	белый <b>WL6120</b>
Одинарная клавиша		кремовый <b>WL6121</b>



WL6130

**Клавиша с символом "Лестница" и подсветкой**

Наименование	Характеристики	№ для заказа
Одинарная клавиша	С символом "Лестница"	белый <b>WL6130</b>
Одинарная клавиша		кремовый <b>WL6131</b>



**Розетка с заземлением**

Наименование	Характеристики	Цвет	№ для заказа
2 полюса + PE	16 А, 250 В~	белый	<b>WL1050</b>
2 полюса + PE	с винтовыми клеммами	кремовый	<b>WL1051</b>

WL1050



**Розетка с заземлением и защитными шторками**

Наименование	Характеристики	Цвет	№ для заказа
2 полюса + PE	16 А, 250 В~	белый	<b>WL1060</b>
2 полюса + PE	с винтовыми клеммами	кремовый	<b>WL1061</b>

WL1060



**Розетка с крышкой с заземлением**

Наименование	Характеристики	Цвет	№ для заказа
2 полюса + PE	16 А, 250 В~	белый	<b>WL1150</b>
2 полюса + PE	с винтовыми клеммами	кремовый	<b>WL1151</b>

WL1150



**Розетка с крышкой с заземлением и защитными шторками**

Наименование	Характеристики	Цвет	№ для заказа
2 полюса + PE	16 А, 250 В~	белый	<b>WL1160</b>
2 полюса + PE	с винтовыми клеммами	кремовый	<b>WL1161</b>

WL1160



**Розетка без контактов заземления**

Наименование	Характеристики	Цвет	№ для заказа
2 полюса	16 А, 250 В~	белый	<b>WL1010</b>
2 полюса	с винтовыми клеммами	кремовый	<b>WL1011</b>

WL1010



**Розетка с центральным контактом заземления**

Наименование	Характеристики	Цвет	№ для заказа
2 полюса + PE	16 А, 250 В~	белый	<b>WL1020</b>
2 полюса + PE	с винтовыми клеммами	кремовый	<b>WL1021</b>

WL1020



**Розетка типа DATA**

С центральным заземляющим контактом

Наименование	Характеристики	Цвет	№ для заказа
Розетка "DATA"	16 А, 250 В~	красный	<b>WL1029</b>

WL1029

Электро-инсталляция



WL1250

### Розетка двойная с заземлением

Наименование	Характеристики	Цвет	№ для заказа
Розетка двойная	16 А, 250 В~	белый	<b>WL1250</b>
Розетка двойная	16 А, 250 В~	кремовый	<b>WL1251</b>



WL1260

### Розетка двойная с заземлением и защитными шторками

Наименование	Характеристики	Цвет	№ для заказа
Розетка двойная	16 А, 250 В~	белый	<b>WL1260</b>
Розетка двойная	16 А, 250 В~	кремовый	<b>WL1261</b>



WL2320

### Центральная панель 2-кратная для модулей Keystone

Наименование	Характеристики	Цвет	№ для заказа
Центральная панель	для модулей	белый	<b>WL2320</b>
Центральная панель	Keystone Jack	кремовый	<b>WL2321</b>



WL9001

### Телефонные, компьютерные разъемы

Наименование	Характеристики	№ для заказа
Разъем телефонный	RJ-12 телефонный, 3 категории Keystone	<b>WL9001</b>
Разъем компьютерный	RJ-45 экранированный 5е категории, безинструментный Slim, Keystone	<b>WL9002</b>
Разъем компьютерный	RJ-45 экранированный 5е категории, Keystone	<b>WL9003</b>



WL7010

### Заглушка с центральной панелью

Наименование	Цвет	№ для заказа
Заглушка с центральной панелью	белый	<b>WL7010</b>
Заглушка с центральной панелью	кремовый	<b>WL7011</b>



WL7023

### Комплект прокладок для достижения степени защиты IP44

Наименование	Характеристики	Цвет	№ для заказа
Комплект прокладок	для розеток	белый	<b>WL7023</b>
Комплект прокладок	для выключателей	кремовый	<b>531884</b>



53455011

**Механизм розетки TV-R, оконечной**

- частоты 5-862 МГц, сопротивление 75 Ом
- частоты TV 5-68|118-862МГц, затухание TV<2dB
- частоты R 88-108 МГц, затухание R<1,5dB

Наименование	Характеристики	№ для заказа
Механизм розетки оконечной	затухание RTV 1,5-2 dB	<b>53455011</b>



53455211

**Механизм розетки TV-R, проходной**

- частоты 5-862 МГц, сопротивление 75 Ом
- частоты TV 5-68|120-862МГц, затухание TV 10,1-10,8dB
- частоты R 88-108 МГц, затухание R 10,8-10,9dB

Наименование	Характеристики	№ для заказа
Механизм розетки проходной	затухание RTV 10,1-10,9 dB	<b>53455211</b>



53455311

**Механизм розетки TV-R/SAT, оконечной**

- частоты 5-2200 МГц, сопротивление 75 Ом
- частоты TV 10-68|125-862МГц, затухание TV<2dB
- частоты R 88-108 МГц, затухание R<1,5dB
- частоты SAT 950-2200 МГц, затухание SAT<2,6dB

Наименование	Характеристики	№ для заказа
Механизм розетки оконечной	затухание 1.5-2.6 dB	<b>53455311</b>



53455321

**Механизм розетки TV-R/SAT, проходной**

- частоты 5-2400 МГц, сопротивление 75 Ом
- частоты TV 5-70|120-862МГц, затухание TV 10dB
- частоты R 88-108 МГц, затухание R 12dB
- частоты SAT 950-2400 МГц, затухание SAT 8,6dB

Наименование	Характеристики	№ для заказа
Механизм розетки проходной	затухание 8,6-12 dB	<b>53455321</b>



53455331

**Механизм розетки TVR-SAT-SAT, оконечной**

- частоты 5-2400 МГц, сопротивление 75 Ом
- частоты TV 5-68|120-862МГц, затухание TV<4,5dB
- частоты R 87,5-108 МГц, затухание R<2 dB
- частоты SAT 950-2400 МГц, затухание SAT<4dB

Наименование	Характеристики	№ для заказа
Механизм розетки оконечной	затухание 2-4,5 dB	<b>53455331</b>



53455111

**Механизм розетки широкополосной 2F TV-R**

- частоты 5-862 МГц, сопротивление 75 Ом
- частоты RTV1 5-862МГц, затухание RTV1 3-4dB
- частоты RTV2 5-862 МГц, затухание RTV2 3-4dB

Наименование	Характеристики	№ для заказа
Механизм розетки широкополосной	затухание RTV 3-4 dB	<b>53455111</b>

Электромонтаж





### Механизм розетки мультимедийной 3F DATA

- частоты 5-862 МГц, сопротивление 75 Ом
- частоты TV 5-65| 108-862МГц, затухание TV 8,6-11,2dB
- частоты R 88-108 МГц, затухание R 12,5dB
- частоты DATA 5-862 МГц, затухание DATA 2-2,5dB

Наименование	Характеристики	№ для заказа
Механизм розетки широкополосной	затухание DATA 2-12,5 dB	<b>53455121</b>

53455121



### Механизм розетки мультимедийной 3F DATA

- частоты 5-862 МГц, сопротивление 75 Ом
- частоты TV 87,5-862МГц, затухание TV 4-5dB
- частоты R 88-139 МГц, затухание R 13dB
- частоты DATA 87,5-862 МГц, затухание DATA 6,5-11dB
- частота обратного сигнала 5-65МГц, затухание 1-165dB

Наименование	Характеристики	№ для заказа
Механизм розетки широкополосной	затухание DATA 1-13 dB	<b>53455131</b>

53455131



### Панель лицевая для механизмов розеток

Наименование	Характеристики	Цвет	№ для заказа
Панель лицевая для розеток TV-R / TV-SAT	Универсальная	белый	<b>WL6310</b>
Панель лицевая для розеток TV-R / TV-SAT		кремовый	<b>WL6311</b>

WL6310



### Розетка для аппаратуры HI-FI

- для подключения одного громкоговорителя

Наименование	Характеристики	Цвет	№ для заказа
Розетка HI-FI, одинарная	одинарная	белый	<b>WL3310</b>
Розетка HI-FI, одинарная	одинарная	кремовый	<b>WL3311</b>

WL3310



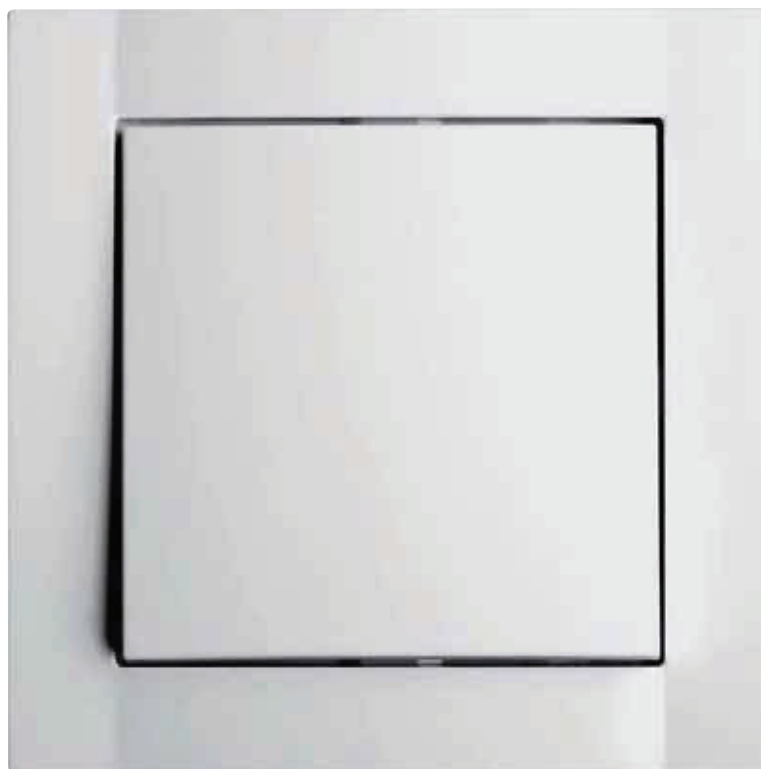


# Серия polo.fiorena

Новейшая серия розеток и выключателей, воплотившая в себе последние разработки в области обработки пластика и производства надежных электрических приборов. Поликарбонат, из которого изготовлена серия polo.fiorena, не содержит вредных галогенов и сильно устойчив к механическим воздействиям. Наши изделия не подвержены влиянию ультрафиолетовых лучей. А великолепный дизайн и цветовая гамма будет весьма актуальна для оборудования коттеджей, домов и квартир. Ассортимент серии polo.fiorena, также, удовлетворит самые требовательные проекты гражданского и коммерческого строительства.

Модульная система и наличие декоративных рамок для монтажа устройств от 1 до 5 позволяет гибко и быстро решать любые задачи.

Адаптеры для наружной установки обеспечивают монтаж розеток и выключателей когда нет возможности сделать это скрытно.



## Преимущества для вас:

- Из высококачественного поликарбоната
- Встроенные крепежные лапки: Выдвигаются во время монтажа без повреждения проводников и служат для прилегания к стене заподлицо; при ослаблении винтов лапки автоматически возвращаются при помощи пружинки в исходное положение.
- Безвинтовые клеммы типа QuickConnect для подсоединения проводников

## Технические характеристики:

<b>Монтаж:</b>	скрытый
<b>Материал:</b>	поликарбонат
<b>Размеры рамки:</b>	80,5 x 80,5 мм
<b>Цвет:</b>	белый, слоновая кость, металлик, антрацит
<b>Степень защиты:</b>	IP20 (IP 44 с комплектом уплотнений)
<b>Самофиксирующиеся лапки:</b>	да
<b>Безвинтовые клеммы типа QuickConnect:</b>	да



## Декоративные рамки

22011602

Наименование	Характеристики	Цвет	№ для заказа
однократная	80,5 x 80,5 мм	белый	<b>22011602</b>
однократная		слоновая кость	<b>22011603</b>
однократная		металлик	<b>22011619</b>
однократная		антрацит	<b>22011620</b>



## Декоративные рамки

22011702

Наименование	Характеристики	Цвет	№ для заказа
двухкратная	80,5 x 151,5 мм	белый	<b>22011702</b>
двухкратная		слоновая кость	<b>22011703</b>
двухкратная		металлик	<b>22011719</b>
двухкратная		антрацит	<b>22011720</b>



## Декоративные рамки

22011802

Наименование	Характеристики	Цвет	№ для заказа
трехкратная	80,5 x 222,5 мм	белый	<b>22011802</b>
трехкратная		слоновая кость	<b>22011803</b>
трехкратная		металлик	<b>22011819</b>
трехкратная		антрацит	<b>22011820</b>



## Декоративные рамки

22011902

Наименование	Характеристики	Цвет	№ для заказа
четырёхкратная	80,5 x 293,5 мм	белый	<b>22011902</b>
четырёхкратная		слоновая кость	<b>22011903</b>
четырёхкратная		металлик	<b>22011919</b>
четырёхкратная		антрацит	<b>22011920</b>



## Декоративные рамки

22012002

Наименование	Характеристики	Цвет	№ для заказа
пятикратная	80,5 x 364,5 мм	белый	<b>22012002</b>
пятикратная		слоновая кость	<b>22012003</b>
пятикратная		металлик	<b>22012019</b>
пятикратная		антрацит	<b>22012020</b>



11000102

### Механизм выключателя

с самозажимными клеммами, с возможностью подсветки  
неоновой лампочкой

Наименование	Характеристики	№ для заказа
универсальный	10 А, 250 В~	<b>11000102</b>

### Механизм выключателя двухклавишного

с самозажимными клеммами

Наименование	Характеристики	№ для заказа
Механизм выключателя двухклавишный	10 А, 250 В~	<b>11000602</b>

### Механизм выключателя

с винтовыми клеммами

Наименование	Характеристики	№ для заказа
двухклавишный универсальный	10 А, 250 В~	<b>11000802</b>

### Механизм выключателя

с самозажимными клеммами

Наименование	Характеристики	№ для заказа
крестовидный	10 А, 250 В~	<b>11000202</b>

### Механизм выключателя

с самозажимными клеммами поставляется с неоновой лампой

Наименование	Характеристики	№ для заказа
крестовидный	10 А, 250 В~	<b>11018401</b>

### Выключатель одноклавишный

с самозажимными клеммами, с возможностью подсветки  
неоновой лампочкой

Наименование	Характеристики	№ для заказа
1 нормальнооткрытый (НО) контакт	10 А, 250 В~	<b>11001102</b>

### Двухклавишный одноклавишный выключатель

с самозажимными клеммами

Наименование	Характеристики	№ для заказа
2 x 1 НО	10 А, 250 В~	<b>11001602</b>



22008402

## Одинарная клавиша

Наименование	Характеристики	Цвет	№ для заказа
Одинарная клавиша		белый	<b>22008402</b>
Одинарная клавиша		слоновая кость	<b>22008403</b>
Одинарная клавиша		металлик	<b>22008419</b>
Одинарная клавиша		антрацит	<b>22008420</b>



22008502

## Одинарная клавиша

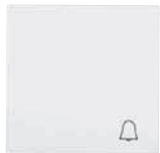
Наименование	Характеристики	Цвет	№ для заказа
Одинарная клавиша	С изображением O/I	белый	<b>22008502</b>
Одинарная клавиша	Для выключателей 11000402, 11000502, 11001002	слоновая кость	<b>22008503</b>



22008602

## Одинарная клавиша

Наименование	Характеристики	Цвет	№ для заказа
Одинарная клавиша	С символом "Ключ"	белый	<b>22008602</b>
Одинарная клавиша		слоновая кость	<b>22008603</b>



22008702

## Одинарная клавиша

Наименование	Характеристики	Цвет	№ для заказа
Одинарная клавиша	С символом "Звонок"	белый	<b>22008702</b>
Одинарная клавиша		слоновая кость	<b>22008703</b>
Одинарная клавиша		металлик	<b>22008719</b>
Одинарная клавиша		антрацит	<b>22008720</b>



22008802

## Одинарная клавиша

Наименование	Характеристики	Цвет	№ для заказа
Одинарная клавиша	С символом "Свет"	белый	<b>22008802</b>
Одинарная клавиша		слоновая кость	<b>22008803</b>
Одинарная клавиша		металлик	<b>22008819</b>
Одинарная клавиша		антрацит	<b>22008820</b>



22008902

## Одинарная клавиша

Наименование	Характеристики	Цвет	№ для заказа
Одинарная клавиша	С полем для надписи	белый	<b>22008902</b>
Одинарная клавиша		слоновая кость	<b>22008903</b>



22009002

## Одинарная клавиша

Наименование	Характеристики	Цвет	№ для заказа
Одинарная клавиша	С полем для надписи	белый	<b>22009002</b>
Одинарная клавиша	и символом "Звонок"	слоновая кость	<b>22009003</b>



22009102

## Клавиши со световой линзой

Наименование	Характеристики	Цвет	№ для заказа
Клавиши со световой линзой	С красной линзой	белый	<b>22009102</b>
Клавиши со световой линзой		слоновая кость	<b>22009103</b>
Клавиша со световой линзой		металлик	<b>22009119</b>
Клавиша со световой линзой		антрацит	<b>22009120</b>



22009202

## Клавиши со световой линзой

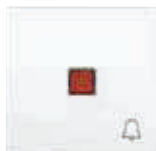
Наименование	Характеристики	Цвет	№ для заказа
Клавиши со световой линзой	С изображением O/I	белый	<b>22009202</b>
Клавиши со световой линзой	и красной линзой	слоновая кость	<b>22009203</b>



22009302

## Клавиши со световой линзой

Наименование	Характеристики	Цвет	№ для заказа
Клавиши со световой линзой	С символом "Ключ"	белый	<b>22009302</b>
Клавиши со световой линзой	и красной линзой	слоновая кость	<b>22009303</b>



22009402

## Клавиши со световой линзой

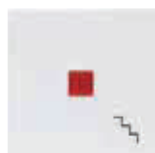
Наименование	Характеристики	Цвет	№ для заказа
Клавиши со световой линзой	С символом "Звонок"	белый	<b>22009402</b>
Клавиши со световой линзой	и красной линзой	слоновая кость	<b>22009403</b>
Клавиши со световой линзой		металлик	<b>22009419</b>
Клавиши со световой линзой		антрацит	<b>22009420</b>



22009502

## Клавиши со световой линзой

Наименование	Характеристики	Цвет	№ для заказа
Клавиши со световой линзой	С символом "Свет"	белый	<b>22009502</b>
Клавиши со световой линзой	и красной линзой	слоновая кость	<b>22009503</b>
Клавиши со световой линзой		металлик	<b>22009519</b>
Клавиши со световой линзой		антрацит	<b>22009520</b>



22040002

## Клавиши со световой линзой

Наименование	Характеристики	Цвет	№ для заказа
Клавиши со световой линзой	С символом "Лестница"	белый	<b>22040002</b>
Клавиши со световой линзой	и красной линзой	слоновая кость	<b>22040003</b>



22009602

## Двойная клавиша

Наименование	Характеристики	Цвет	№ для заказа
Двойная клавиша		белый	<b>22009602</b>
Двойная клавиша		слоновая кость	<b>22003003</b>
Двойная клавиша		металлик	<b>22009619</b>
Двойная клавиша		антрацит	<b>22009620</b>



11001701

## Неоновая лампа

Наименование	Характеристики	№ для заказа
Неоновая лампа	E-10, 230 В~, 1,8 мА	<b>11001701</b>

## Неоновая лампа

Наименование	Характеристики	№ для заказа
Неоновая лампа	E-10, 230 В~, 0,6 мА с пониженной яркостью	<b>11001801</b>



11001901

## Лампа накаливания

Наименование	Характеристики	№ для заказа
Лампа накаливания	E-10, 8 В~, 1,2 Вт	<b>11001901</b>
Лампа накаливания	E-10, 12 В~, 1,2 Вт	<b>11002001</b>
Лампа накаливания	E-10, 24 В~, 1,2 Вт	<b>11002101</b>



- \*Комплект уплотнений для IP 44 заказывается отдельно

- Контакты выполнены в соответствии с VDE 0620 и могут использоваться как

оконечные так и распределительные



22000502

### Розетка с заземлением

Наименование	Характеристики	Цвет	№ для заказа
2 полюса + PE	16 А, 250 В~	белый	<b>22000502</b>
2 полюса + PE	с винтовыми клеммами	слоновая кость	<b>22000503</b>
2 полюса + PE		металлик	<b>22000519</b>
2 полюса + PE		антрацит	<b>22000520</b>



22000702

### с защитными шторками

Наименование	Характеристики	Цвет	№ для заказа
2 полюса + PE	16 А, 250 В~	белый	<b>22000702</b>
2 полюса + PE	с винтовыми клеммами	слоновая кость	<b>22000703</b>



22001902

### с полем для надписи

Наименование	Характеристики	Цвет	№ для заказа
2 полюса + PE	16 А, 250 В~	белый	<b>22001902</b>
с защитными шторками	с винтовыми клеммами	слоновая кость	<b>22001903</b>



22002202

### с неоновой лампой

Наименование	Характеристики	Цвет	№ для заказа
2 полюса + PE	16 А, 250 В~	белый	<b>22002202</b>
2 полюса + PE	индикация напряжения при помощи контрольной лампы, с винтовыми клеммами	слоновая кость	<b>22002203</b>



22002302

### с неоновой лампой и полем для надписи

индикация напряжения при помощи контрольной лампы с винтовыми клеммами

Наименование	Характеристики	Цвет	№ для заказа
2 полюса + PE	16 А, 250 В~	белый	<b>22002302</b>
2 полюса + PE	16 А, 250 В~	слоновая кость	<b>22002303</b>



22002404

### С защитой от перенапряжения и полем для надписи

с винтовыми клеммами, защитой от перенапряжений класс D, звуковая сигнализация о неисправности, поле для надписи

Наименование	Характеристики	Цвет	№ для заказа
2 полюса + PE	16 А, 250 В~	белый	<b>22002404</b>



22001702

### Розетка типа DATA

С центральным заземляющим контактом. Поставляется с пластмассовым ключом. Применяется для защиты выделенных линий от перегрузок.

Наименование	Характеристики	Цвет	№ для заказа
с заземлением с ключом	10/16А, 250 В-, с	белый	<b>22001702</b>
с заземлением с ключом	10/16А, 250 В-, с	а слоновая кость	<b>22001703</b>
с заземлением с ключом		металлик	<b>22001719</b>
с заземлением с ключом		антрацит	<b>22001720</b>

Электро-инсталляция

- Комплект уплотнений IP 44  
заказывается отдельно



22001302

#### Розетка с заземлением с самозакрывающейся крышкой, IP30

Наименование	Характеристики	Цвет	№ для заказа
2 полюса + PE	16 А, 250 В~	белый	<b>22001302</b>
2 полюса + PE	с винтовыми клеммами	слоновая кость	<b>22001303</b>
2 полюса + PE		металлик	<b>22001319</b>
2 полюса + PE		антрацит	<b>22001320</b>



22002702

#### Розетка без заземления двойная

Наименование	Характеристики	Цвет	№ для заказа
Розетка без заземления двойная	16 А, 250 В~	белый	<b>22002702</b>
Розетка без заземления двойная	16 А, 250 В~	слоновая кость	<b>22002703</b>
Розетка без заземления двойная	16 А, 250 В~	металлик	<b>22002619</b>
Розетка без заземления двойная	16 А, 250 В~	антрацит	<b>22002620</b>



22003002

#### Розетка без заземления одинарная

Наименование	Характеристики	Цвет	№ для заказа
Розетка без заземления	16 А, 250 В~	белый	<b>22003002</b>
Розетка без заземления	16 А, 250 В~	слоновая кость	<b>22003003</b>
Розетка без заземления	16 А, 250 В~	металлик	<b>22003019</b>
Розетка без заземления	16 А, 250 В~	антрацит	<b>22003020</b>



11002701

### Светорегулятор с поворотной ручкой

для ламп накаливания и галогеновых ламп 220В, а также для низковольтных галогеновых ламп подключенных через электромагнитный трансформатор  
- поворотного-нажимного типа  
- встроенный предохранитель F 4,0 А

Наименование	Характеристики	№ для заказа
Светорегулятор с поворотной ручкой	60 - 400 Вт, 230 В~, 50 Гц	<b>11002701</b>
Светорегулятор с поворотной ручкой	60 - 400 Вт, 230 В~, 50 Гц	<b>11006801</b>
Светорегулятор с поворотной ручкой	60 - 600 Вт, 230 В~, 50 Гц	<b>11006901</b>

### Светорегулятор с поворотной ручкой

- для ламп накаливания и галогеновых ламп 230 В  
- поворотного-нажимного типа со встроенной схемой универсального выключателя и элементом памяти.  
- встроенный предохранитель F 4 А, защита от помех

Наименование	Характеристики	№ для заказа
Светорегулятор с поворотной ручкой	75 - 800 Вт, 230 В~, 50 Гц	<b>11002901</b>

### Светорегулятор с поворотной ручкой

- для низковольтных галогеновых ламп

Наименование	Характеристики	№ для заказа
Светорегулятор для ННГЛ с эл. маг. трансформатором	60-500 ВА, 230В~, 50Гц	<b>11007001</b>
Светорегулятор для ННГЛ с эл. трансформатором	60-500 ВА, 230В~, 50Гц	<b>11007101</b>



22010002

### Кнопка светорегулятора с поворотной ручкой

Наименование	Характеристики	Характеристики	№ для заказа
кнопка светорегулятора		белый	<b>22010002</b>
кнопка светорегулятора		слоновая кость	<b>22010003</b>
кнопка светорегулятора		металлик	<b>22010019</b>
кнопка светорегулятора		антрацит	<b>22010020</b>



**Механизм розетки TV-R, оконечной**

- частоты 5-862 МГц, сопротивление 75 Ом
- частоты TV 5-68|118-862МГц, затухание TV<2dB
- частоты R 88-108 МГц, затухание R<1,5dB

53455011

Наименование	Характеристики	№ для заказа
Механизм розетки оконечной	затухание RTV 1,5-2dB	<b>53455011</b>



**Механизм розетки TV-R, проходной**

- частоты 5-862 МГц, сопротивление 75 Ом
- частоты TV 5-68|120-862МГц, затухание TV 10,1-10,8dB
- частоты R 88-108 МГц, затухание R 10,8-10,9dB

53455211

Наименование	Характеристики	№ для заказа
Механизм розетки проходной	затухание RTV 10,1-10,9dB	<b>53455211</b>



**Механизм розетки TV-R/SAT, оконечной**

- частоты 5-2200 МГц, сопротивление 75 Ом
- частоты TV 10-68|125-862МГц, затухание TV<2dB
- частоты R 88-108 МГц, затухание R<1,5dB
- частоты SAT 950-2200 МГц, затухание SAT<2,6dB

53455311

Наименование	Характеристики	№ для заказа
Механизм розетки оконечной	затухание 1.5-2.6 dB	<b>53455311</b>



**Механизм розетки TV-R/SAT, проходной**

- частоты 5-2400 МГц, сопротивление 75 Ом
- частоты TV 5-70|120-862МГц, затухание TV 10dB
- частоты R 88-108 МГц, затухание R 12dB
- частоты SAT 950-2400 МГц, затухание SAT 8,6dB

53455321

Наименование	Характеристики	№ для заказа
Механизм розетки проходной	затухание 8,6-12 dB	<b>53455321</b>



**Механизм розетки широкополосной 2F TV-R**

- частоты 5-862 МГц, сопротивление 75 Ом
- частоты RTV1 5-862МГц, затухание RTV1 3-4dB
- частоты RTV2 5-862 МГц, затухание RTV2 3-4dB

53455331

Наименование	Характеристики	№ для заказа
Механизм розетки оконечной	затухание 2-4,5 dB	<b>53455331</b>



**Механизм розетки TVR-SAT-SAT, оконечной**

- частоты 5-2400 МГц, сопротивление 75 Ом
- частоты TV 5-68|120-862МГц, затухание TV<4,5dB
- частоты R 87,5-108 МГц, затухание R<2 dB
- частоты SAT 950-2400 МГц, затухание SAT<4dB

53455111

Наименование	Характеристики	№ для заказа
Механизм розетки широкополосной	затухание RTV 3-4dB	<b>53455111</b>



### Механизм розетки мультимедийной 3F DATA

- частоты 5-862 МГц, сопротивление 75 Ом
- частоты TV 5-65| 108-862МГц, затухание TV 8,6-11,2dB
- частоты R 88-108 МГц, затухание R 12,5dB
- частоты DATA 5-862 МГц, затухание DATA 2-2,5dB

Наименование	Характеристики	№ для заказа
Механизм розетки широкополосной	затухание DATA 2-12,5dB	<b>534551</b>

53455121



### Механизм розетки мультимедийной 3F DATA

- частоты 5-862 МГц, сопротивление 75 Ом
- частоты TV 87,5-862МГц, затухание TV 4-5dB
- частоты R 88-139 МГц, затухание R 13dB
- частоты DATA 87,5-862 МГц, затухание DATA 6,5-11dB
- частота обратного сигнала 5-65МГц, затухание 1-165dB

Наименование	Характеристики	№ для заказа
Механизм розетки широкополосной	затухание DATA 1-13dB	<b>534551</b>

53455131



### Панель лицевая для механизмов розеток

Наименование	Характеристики	Цвет	№ для заказа
Панель лицевая для розеток TV-R / TV-SAT	Универсальная	белая	<b>22004202</b>
Панель лицевая для розеток TV-R / TV-SAT		слоновая кость	<b>22004203</b>
Панель лицевая для розеток TV-R / TV-SAT		металлик	<b>22004219</b>
Панель лицевая для розеток TV-R / TV-SAT		антрацит	<b>22004220</b>

22004202

# Панели лицевые для розеток коммуникационных



### Розетка для аппаратуры HI-FI

- для подключения одного громкоговорителя
- сечение провода 4 мм<sup>2</sup>,
- без лапок, крепление в коробку с помощью винтов

Наименование	Характеристики	Цвет	№ для заказа
Розетка HI-FI, одинарная	одинарная	белая	<b>22061002</b>
Розетка HI-FI, одинарная	одинарная	слоновая кость	<b>22061003</b>
Розетка HI-FI, одинарная		металлик	<b>22061019</b>
Розетка HI-FI, одинарная		антрацит	<b>22061020</b>

22061002

### Розетка для аппаратуры HI-FI

- для подключения двух громкоговорителей
- сечение провода 2,5 мм<sup>2</sup>,
- без лапок, крепление в коробку с помощью винтов

Наименование	Характеристики	Цвет	№ для заказа
Розетка HI-FI, двойная	двойная	белая	<b>22029102</b>
Розетка HI-FI, двойная	двойная	слоновая кость	<b>22029103</b>
Розетка HI-FI, двойная	двойная	металлик	<b>22029119</b>
Розетка HI-FI, двойная	двойная	антрацит	<b>22029120</b>

Электро-инсталляция



22007802

**Корпус розетки для установки одного телефонного или компьютерного разъема**

Наименование	Характеристики	Цвет	№ для заказа
Корпус для 1xRJ12/RJ45	тип keystone	белая	<b>22007802</b>
Корпус для 1xRJ12/RJ45	тип keystone	слоновая кость	<b>22007803</b>
Корпус для 1xRJ12/RJ45	тип keystone	металлик	<b>22007819</b>
Корпус для 1xRJ12/RJ45	тип keystone	антрацит	<b>22007820</b>

**Корпус розетки для установки двух телефонных/компьютерных разъемов**

Наименование	Характеристики	Цвет	№ для заказа
Корпус для 2xRJ12/RJ45	тип keystone	белая	<b>22029902</b>
Корпус для 2xRJ12/RJ45	AMP, KRONE	слоновая кость	<b>22029903</b>
Корпус для 2xRJ12/RJ45		металлик	<b>22029919</b>
Корпус для 2xRJ12/RJ45		антрацит	<b>22029920</b>



22029802

**Корпус розетки для установки двух телефонных/компьютерных разъемов**

Наименование	Характеристики	Цвет	№ для заказа
Корпус для 2xRJ12/RJ45	тип MOLEX	белая	<b>22029802</b>
Корпус для 2xRJ12/RJ45	data-gate	слоновая кость	<b>22029803</b>

**Корпус розетки для установки двух телефонных/компьютерных разъемов**

Наименование	Характеристики	Цвет	№ для заказа
Корпус для 2xRJ12/RJ45	для REICHLE & de MASSAR	белая	<b>22030002</b>
Корпус для 2xRJ12/RJ45		слоновая кость	<b>22030003</b>
Корпус для 2xRJ12/RJ45		металлик	<b>22030019</b>
Корпус для 2xRJ12/RJ45		антрацит	<b>22030020</b>



11014601

## Разъем компьютерный

Наименование	Характеристики	№ для заказа
Разъем компьютерный	RJ-45 неэкранированный, 5E категории, 8 полей, стандарта: WESTERN ELECTRIC NORM	<b>11014601</b>
Разъем компьютерный	RJ-45 экранированный 5E категории, 8 полей, стандарта: WESTERN ELECTRIC NORM	<b>11014701</b>
Разъем компьютерный	неэкранированный RJ-45, 6 категории	<b>11014620</b>
Разъем компьютерный	экранированный RJ-45, 6 категории	<b>11014720</b>



11014801

## Разъем телефонный

Наименование	Характеристики	№ для заказа
Разъем телефонный	3 категории, RJ-12, 6 полей, совместим со стандартом ISDN	<b>11014801</b>

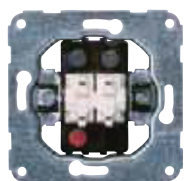


11017201

## Разъем мультимедиа

Наименование	Характеристики	№ для заказа
Разъем USB	двусторонний разъем для передачи данных	<b>11017101</b>
Разъем HDMI	двусторонний разъем для передачи медиа сигнала	<b>11017201</b>
Разъем F-TYPE	разъем F-TYPE для подключения коаксиального кабеля	<b>11017001</b>

## Механизмы выключателей для управления жалюзи и роллет



11004802

## Механизм выключателя 2-клавишного типа "контактор", однополюсный

Наименование	Характеристики	Цвет	№ для заказа
Механизм выключателя 2-клавишного типа "контактор", однополюсный	10 A, 250 В~, с самозажимными клеммами		<b>11004802</b>

## Клавиши для механизмов выключателей управления жалюзи



22009702

## Клавиша

Наименование	Характеристики	Цвет	№ для заказа
Клавиша		белый	<b>22009702</b>
Клавиша		слоновая кость	<b>22009703</b>
Клавиша		металлик	<b>22009719</b>
Клавиша		антрацит	<b>22009720</b>



22008302

**Рамка промежуточная 50 x 50**

Наименование	Характеристики	Цвет	№ для заказа
Рамка промежуточная 50 x 50	для интеграции приборов с	белый	<b>22008302</b>
Рамка промежуточная 50 x 50	размерами 50x50 в декоративные рамки серии Fiorena	слоновая кость	<b>22008303</b>



22008202

**Рамка промежуточная 45 x 45**

Наименование	Характеристики	Цвет	№ для заказа
Рамка промежуточная 45 x 45	для интеграции приборов с	белый	<b>22008202</b>
Рамка промежуточная 45 x 45	размерами 45x45 в декоративные рамки серии Fiorena	слоновая кость	<b>22008203</b>

Комплекты уплотнений для степени защиты IP 44



11002301

**Комплект уплотнений для степени защиты IP 44**

Наименование	Характеристики	Цвет	№ для заказа
Комплект уплотнений	используя его, можно обеспечить выключатели и розетки с крышками степенью защиты IP44		<b>11002301</b>





22012102

**Адаптеры наружной установки**

Наименование	Характеристики	Цвет	№ для заказа
1-кратный основной	Для наружного монтажа	белый	<b>22012102</b>
1-кратный основной	одного изделия скрытой установки серии Fiorena	слоновая кость	<b>22012103</b>
1-кратный основной		металлик	<b>22012119</b>
1-кратный основной		антрацит	<b>22012120</b>

**Адаптер наружной установки совместно с 1-кратным адаптером**

Например для образования 4-кратной комбинации наружной установки нужно: 1 основной адаптер + 3 дополнительных.

Наименование	Характеристики	Цвет	№ для заказа
1-кратный дополнительный	Предназначен для образования	белый	<b>22012202</b>
1-кратный дополнительный	2-, 3-, 4-, 5-кратной комбинации	слоновая кость	<b>22012203</b>
1-кратный дополнительный		металлик	<b>22012219</b>
1-кратный дополнительный		антрацит	<b>22012220</b>

# Классика: серия polo.regina

Эта современная серия выключателей разработана специально для молодых семей. Изделия выполнены из прочного материала дюропласт, главная особенность которого - поверхность, устойчивая к внешним повреждениям и легко чистится. Рамки и клавиши классического белого цвета со скругленными краями обладают скромной элегантностью и гармонично дополняют любой интерьер. Главная особенность серии - сознательный отказ от острых краев и плоская конструкция, благодаря этому уменьшается риск травмирования.

Техника, которая убеждает

Благодаря рамкам на 1 - 5 устройств и широкого выбора встраиваемых элементов серия "regina" может удовлетворить все требования. Монтаж рамки может выполняться как горизонтально, так и вертикально. Безвинтовые клеммы типа QuickConnect для присоединения проводников, а также встроенные крепежные лапки облегчают монтаж.



## Преимущества для вас:

- Из высококачественного дюропласта
- Встроенные крепежные лапки: Выдвигаются во время монтажа без повреждения проводников и служат для прилегания к стене заподлицо; при ослаблении винтов лапки автоматически возвращаются при помощи пружинки в исходное положение.
- Безвинтовые клеммы типа QuickConnect для подсоединения проводников

## Технические характеристики:

<b>Монтаж:</b>	скрытый
<b>Материал:</b>	дюропласт
<b>Размеры рамки:</b>	80,5 x 80,5 мм
<b>Цвет рамки:</b>	белый, сл. кость
<b>Цвет вставного элемента:</b>	белый, сл. кость
<b>Размеры центральной панели:</b>	64 x 64 мм
<b>Самофиксирующиеся лапки:</b>	да
<b>Степень защиты IP 44 с комплектом уплотнений:</b>	да
<b>Возможность установки защиты для детей:</b>	да
<b>Безвинтовые клеммы типа QuickConnect:</b>	да



13012112

## Декоративные рамки

Наименование	Характеристики	Цвет	№ для заказа
однократная	80,5 x 80,5 мм	белый	<b>13012112</b>
однократная		слоновая кость	<b>13012118</b>



13012213

## Декоративные рамки

Наименование	Характеристики	Цвет	№ для заказа
двухкратная	80,5 x 151,5 мм	белый	<b>13012213</b>
двухкратная		слоновая кость	<b>13012217</b>



13012312

## Декоративные рамки

Наименование	Характеристики	Цвет	№ для заказа
трехкратная	80,5 x 222,5 мм	белый	<b>13012312</b>
трехкратная	80,5 x 222,5 мм	слоновая кость	<b>13012318</b>



13012413

## Декоративные рамки

Наименование	Характеристики	Цвет	№ для заказа
четырекратная	80,5 x 293,5 мм	белый	<b>13012413</b>
четырекратная	80,5 x 293,5 мм	слоновая кость	<b>13012417</b>



13012504

## Декоративные рамки

Наименование	Характеристики	Цвет	№ для заказа
пятикратная	80,5 x 364,5 мм	белый	<b>13012504</b>
пятикратная	80,5 x 364,5 мм	слоновая кость	<b>13012508</b>

Электро-  
инсталляция

## Механизм 2-полюсный

Наименование

10 A, 250В~, с самозажимными клеммами



№ для  
заказа

**11000402**

## Механизм выключателя двухклавишного

Наименование

10 A, 250В~, с самозажимными клеммами



№ для  
заказа

**11000602**

## Механизм выключателя двухклавишного с подсветкой

Наименование

10 A, 250В~, с самозажимными клеммами, поставляется с  
неоновой лампой

№ для  
заказа

**11016702**



11000102

## Механизм выключателя универсального

Наименование

10 A, 250В~, с самозажимными клеммами, с возможностью  
подсветки неоновой лампочкой



№ для  
заказа

**11000102**

## Механизм выключателя двухклавишного универсального

Наименование

10 A, 250В~, с винтовыми клеммами



№ для  
заказа

**11000802**

## Механизм выключателя крестовидного

Наименование

10 A, 250В~, с самозажимными клеммами



№ для  
заказа

**11000202**



11001102

## Выключатель одноклавишный 1 (НО) контакт

Наименование

10 А, 250В~, с самозажимными клеммами, с возможностью подсветки неоновой лампочкой



№ для заказа

**11001102**

## Двухклавишный одноклавишный выключатель 2 x 1 НО

Наименование

10 А, 250В~, с самозажимными клеммами



№ для заказа

**11001602**

## 2-полюсный одноклавишный выключатель 2 НО контакта

Наименование

10 А, 250В~, с самозажимными клеммами



№ для заказа

**11016102**



13009109

### Одинарная клавиша

Наименование	Цвет	№ для заказа
Одинарная клавиша	белый	<b>13009109</b>
Одинарная клавиша	слоновая кость	<b>13009110</b>



13009205

### Одинарная клавиша

Наименование	Цвет	№ для заказа
С символом "Ключ"	белый	<b>13009205</b>
С символом "Ключ"	слоновая кость	<b>13009204</b>



13009307

### Одинарная клавиша

Наименование	Цвет	№ для заказа
С символом "Звонок"	белый	<b>13009307</b>
С символом "Звонок"	слоновая кость	<b>13009308</b>



13009408

### Одинарная клавиша

Наименование	Цвет	№ для заказа
С символом "Свет"	белый	<b>13009408</b>
С символом "Свет"	слоновая кость	<b>13009409</b>



13009503

### Одинарная клавиша

Наименование	Цвет	№ для заказа
С полем для надписи	белый	<b>13009503</b>
С полем для надписи	слоновая кость	<b>13009502</b>



13009705

### Одинарная клавиша

Наименование	Цвет	№ для заказа
С полем для надписи и символом "Звонок"	белый	<b>13009705</b>
С полем для надписи и символом "Звонок"	слоновая кость	<b>13009704</b>



13009806

### Клавиши со световой линзой

С красной линзой

Наименование	Цвет	№ для заказа
Клавиши со световой линзой	белый	<b>13009806</b>
Клавиши со световой линзой	слоновая кость	<b>13009805</b>



13010309

### Двойная клавиша

Наименование	Цвет	№ для заказа
Двойная клавиша	белый	<b>13010309</b>
Двойная клавиша	слоновая кость	<b>13010310</b>



11001701

## Неоновая лампа

Наименование

E-10, 230 В~, 1,8 мА

№ для  
заказа

**11001701**

- \*Комплект уплотнений для IP 44 заказывается отдельно

- Контакты выполнены в соответствии с VDE 0620 и могут использоваться как

оконечные так и распределительные



13000507

**Розетка с заземлением 2 полюса + PE**

Наименование	Цвет	№ для заказа
16 А, 250 В~, с винтовыми клеммами	белый	<b>13000507</b>
16 А, 250 В~, с винтовыми клеммами	слоновая кость	<b>13000509</b>



13000704

**с защитой для детей 2 полюса + PE**

Наименование	Цвет	№ для заказа
16 А, 250 В~, с винтовыми клеммами	белый	<b>13000704</b>
16 А, 250 В~, с винтовыми клеммами	слоновая кость	<b>13000703</b>



13001702

**Розетка типа DATA с заземлением с ключом**

Наименование	Цвет	№ для заказа
10/16А, 250 В-, с центральным заземляющим контактом. Поставляется с пластмассовым ключом.	белый	<b>13001702</b>

Применяется для защиты выделенных линий от перегрузок.



- \*Комплект уплотнений IP 44  
заказывается отдельно



13001304

### Розетка с заземлением с самозакрывающейся крышкой, IP30 2 полюса + PE

Наименование	Цвет	№ для заказа
16 А, 250 В~, с винтовыми клеммами Возможна степеньзащиты IP 44*	белый	<b>13001304</b>
16 А, 250 В~, с винтовыми клеммами Возможна степеньзащиты IP 44*	слоновая кость	<b>13001306</b>



13002403

### Розетка с заземлением двойная

Наименование	Цвет	№ для заказа
16 А, 250 В~, с винтовыми контактами	белый	<b>13002402</b>
16 А, 250 В~, с винтовыми контактами	слоновая кость	<b>13002403</b>

### Комбинация розетки с заземлением и выключателя 2 полюса + PE

Наименование	Цвет	№ для заказа
10 А, 250 В~, с винтовыми клеммами, с выключателем	белый	<b>13003030</b>
10 А, 250 В~, с винтовыми клеммами, с выключателем	слоновая кость	<b>13003003</b>



13003602

### Розетка без заземления

Наименование	Цвет	№ для заказа
16 А, 250 В~, с винтовыми клеммами	белый	<b>13003602</b>
16 А, 250 В~, с винтовыми клеммами	слоновая кость	<b>13003604</b>



13000102

### Розетка с центральным контактом заземления

Наименование	Цвет	№ для заказа
16 А, 250 В~, с винтовыми клеммами	белый	<b>13000102</b>
16 А, 250 В~, с винтовыми клеммами	слоновая кость	<b>13000104</b>

### Розетка без заземления двойная

Наименование	Цвет	№ для заказа
16 А, 250 В~, с винтовыми клеммами	белый	<b>13003302</b>
16 А, 250 В~, с винтовыми клеммами	слоновая кость	<b>13003304</b>



11002701

### Светорегулятор с поворотной ручкой

для ламп накаливания и галогеновых ламп 220В, а также для низковольтных галогеновых ламп подключенных через электромагнитный трансформатор  
- поворотного-нажимного типа  
- встроенный предохранитель F 4,0 А

Наименование	Характеристики	№ для заказа
Светорегулятор с поворотной ручкой	60 - 400 Вт, 230 В~, 50 Гц	<b>11002701</b>
Светорегулятор с поворотной ручкой	60 - 400 Вт, 230 В~, 50 Гц	<b>11006801</b>
Светорегулятор с поворотной ручкой	60 - 600 Вт, 230 В~, 50 Гц	<b>11006901</b>

### Светорегулятор с поворотной ручкой

- для ламп накаливания и галогеновых ламп 230 В  
- поворотного-нажимного типа со встроенной схемой универсального выключателя и элементом памяти.  
- встроенный предохранитель F 4 А, защита от помех

Наименование	Характеристики	№ для заказа
Светорегулятор с поворотной ручкой	75 - 800 Вт, 230 В~, 50 Гц	<b>11002901</b>

### Светорегулятор с поворотной ручкой

- для низковольтных галогеновых ламп

Наименование	Характеристики	№ для заказа
Светорегулятор для ННГЛ с эл. маг. трансформатором	60-500 ВА, 230В~, 50Гц	<b>11007001</b>
Светорегулятор для ННГЛ с эл. трансформатором	60-500 ВА, 230В~, 50Гц	<b>11007101</b>

## Клавиши светорегуляторов



13013006

### Клавиша светорегулятора с поворотной ручкой

Наименование	Цвет	№ для заказа
Клавиша светорегулятора с поворотной ручкой	белый	<b>13013006</b>
Клавиша светорегулятора с поворотной ручкой	слоновая кость	<b>13013007</b>

**Механизм розетки TV-R, оконечной**

- частоты 5-862 МГц, сопротивление 75 Ом
- частоты TV 5-68|118-862МГц, затухание TV<2dB
- частоты R 88-108 МГц, затухание R<1,5dB

53455011

Наименование	Характеристики	№ для заказа
Механизм розетки оконечной	затухание RTV 1,5-2dB	<b>53455011</b>

**Механизм розетки TV-R, проходной**

- частоты 5-862 МГц, сопротивление 75 Ом
- частоты TV 5-68|120-862МГц, затухание TV 10,1-10,8dB
- частоты R 88-108 МГц, затухание R 10,8-10,9dB

53455211

Наименование	Характеристики	№ для заказа
Механизм розетки проходной	затухание RTV 10,1-10,9dB	<b>53455211</b>

**Механизм розетки TV-R/SAT, оконечной**

- частоты 5-2200 МГц, сопротивление 75 Ом
- частоты TV 10-68|125-862МГц, затухание TV<2dB
- частоты R 88-108 МГц, затухание R<1,5dB
- частоты SAT 950-2200 МГц, затухание SAT<2,6dB

53455311

Наименование	Характеристики	№ для заказа
Механизм розетки оконечной	затухание 1.5-2.6 dB	<b>53455311</b>

**Механизм розетки TV-R/SAT, проходной**

- частоты 5-2400 МГц, сопротивление 75 Ом
- частоты TV 5-70|120-862МГц, затухание TV 10dB
- частоты R 88-108 МГц, затухание R 12dB
- частоты SAT 950-2400 МГц, затухание SAT 8,6dB

53455321

Наименование	Характеристики	№ для заказа
Механизм розетки проходной	затухание 8,6-12 dB	<b>53455321</b>

**Механизм розетки широкополосной 2F TV-R**

- частоты 5-862 МГц, сопротивление 75 Ом
- частоты RTV1 5-862МГц, затухание RTV1 3-4dB
- частоты RTV2 5-862 МГц, затухание RTV2 3-4dB

53455331

Наименование	Характеристики	№ для заказа
Механизм розетки оконечной	затухание 2-4,5 dB	<b>53455331</b>

**Механизм розетки TVR-SAT-SAT, оконечной**

- частоты 5-2400 МГц, сопротивление 75 Ом
- частоты TV 5-68|120-862МГц, затухание TV<4,5dB
- частоты R 87,5-108 МГц, затухание R<2 dB
- частоты SAT 950-2400 МГц, затухание SAT<4dB

53455111

Наименование	Характеристики	№ для заказа
Механизм розетки широкополосной	затухание RTV 3-4dB	<b>53455111</b>



### Механизм розетки мультимедийной 3F DATA

- частоты 5-862 МГц, сопротивление 75 Ом
- частоты TV 5-65| 108-862МГц, затухание TV 8,6-11,2dB
- частоты R 88-108 МГц, затухание R 12,5dB
- частоты DATA 5-862 МГц, затухание DATA 2-2,5dB

Наименование	Характеристики	№ для заказа
Механизм розетки широкополосной	затухание DATA 2-12,5 dB	<b>53455121</b>

53455121



### Механизм розетки мультимедийной 3F DATA

- частоты 5-862 МГц, сопротивление 75 Ом
- частоты TV 87,5-862МГц, затухание TV 4-5dB
- частоты R 88-139 МГц, затухание R 13dB
- частоты DATA 87,5-862 МГц, затухание DATA 6,5-11dB
- частота обратного сигнала 5-65МГц, затухание 1-165dB

Наименование	Характеристики	№ для заказа
Механизм розетки широкополосной	затухание DATA 1-13 dB	<b>53455131</b>

53455131

## Панели лицевые для розеток коммуникационных



### Панель лицевая для розеток TV-R / TV-SAT

Наименование	Цвет	№ для заказа
Панель лицевая для розеток TV-R / TV-SAT, универсальная	белый	<b>13005005</b>
Панель лицевая для розеток TV-R / TV-SAT, универсальная	слоновая кость	<b>13004005</b>

13004904

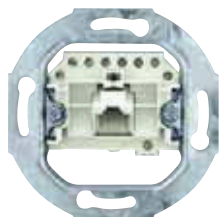
## Розетки для аппаратуры HI-FI



### Розетка для громкоговорителей одинарная

Наименование	Цвет	№ для заказа
Розетка для громкоговорителей	белый	<b>12061001</b>

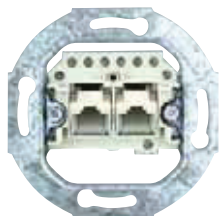
12061001



### Механизм розетки телефонной одинарной

Наименование	№ для заказа
Однократная 3 категории, RJ-45, 8 полей	<b>11012201</b>

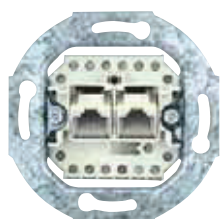
11012201



### Механизм розетки телефонной двойной

Наименование	№ для заказа
Двойная 3 категории, RJ-45, 2 x 8 полей, параллельное включение разъемов	<b>11012101</b>

11012101



### Механизм розетки телефонной двойной

Наименование	№ для заказа
Двойная 3 категории, RJ-45, 2 x 8 полей, раздельное включение разъемов	<b>11012301</b>

11012301

## Панели лицевые



### Панель лицевая для механизмов розеток

Наименование	Цвет	№ для заказа
телефонных и компьютерных однократных с наклонным разъемом, с полем для надписи: 11012201	белый	<b>13016501</b>
телефонных и компьютерных однократных с наклонным разъемом, с полем для надписи: 11012201	слоновая кость	<b>13016502</b>

13016501



### Панель лицевая для механизмов розеток

Наименование	Цвет	№ для заказа
Панель лицевая для механизмов розеток телефонных и компьютерных двойных с наклонным разъемом, с полем для надписи: 11012101, 11012301	белый	<b>11012301</b>
Панель лицевая для механизмов розеток телефонных и компьютерных двойных с наклонным разъемом, с полем для надписи: 11012101, 11012301	белый	<b>13016302</b>

11012301

Электро-инсталляция



13008404

Корпус розетки для установки одного телефонного или компьютерного разъема

Наименование	Цвет	№ для заказа
Корпус для 1xRJ12/RJ45 типа keystone	белый	<b>13008404</b>
Корпус для 1xRJ12/RJ45 типа keystone	слоновая кость	<b>13008405</b>



13022401

Корпус розетки для установки двух телефонных или компьютерных разъемов

Наименование	Цвет	№ для заказа
Корпус для 2xRJ12/RJ45 типа keystone	белый	<b>13022401</b>
Корпус для 2xRJ12/RJ45 типа keystone	слоновая кость	<b>13022402</b>

## Разъем телефонный

### Разъемы компьютерные



11014601

Наименование	Характеристики	№ для заказа
Разъем компьютерный	RJ-45 неэкранированный, 5E категории, 8 полей, стандарта: WESTERN ELECTRIC NORM	<b>11014601</b>
Разъем компьютерный	RJ-45 экранированный 5E категории, 8 полей, стандарта: WESTERN ELECTRIC NORM	<b>11014701</b>
Разъем компьютерный	неэкранированный RJ-45, 6 категории	<b>11014620</b>
Разъем компьютерный	экранированный RJ-45, 6 категории	<b>11014720</b>



11014801

### Разъем телефонный

Наименование	Характеристики	№ для заказа
Разъем телефонный	3 категории, RJ-12, 6 полей, совместим со стандартом ISDN	<b>11014801</b>



11017201

### Разъем мультимедиа

Наименование	Характеристики	№ для заказа
Разъем USB	двусторонний разъем для передачи данных	<b>11017101</b>
Разъем HDMI	двусторонний разъем для передачи медиа сигнала	<b>11017201</b>
Разъем F-TYPE	разъем F-TYPE для подключения коаксиального кабеля	<b>11017001</b>



11004807

## Механизм выключателя 2-клавишного типа "контактор", однополюсный

Наименование

10 А, 250 В~, с самозажимными клеммами



№ для заказа

**11004807**

# Механизмы выключателей поворотных для управления жалюзи и роллет

## Механизм выключателя поворотного для жалюзи 2-полюсный

Наименование

10 А, 250 В~, с клеммами N и PE с винтовыми клеммами



№ для заказа

**11004007**

# Клавиши для механизмов выключателей управления жалюзи



13010505

## Клавиша

Наименование

Клавиша для механизма 2-клавишного для жалюзи

Клавиша для механизма 2-клавишного для жалюзи

Цвет

белый

слоновая кость

№ для заказа

**13010505**

**13010506**



13010604

## Лицевая панель для механизмов выключателей поворотных

Наименование

Лицевая панель для механизма 2-полюсного поворотного для жалюзи

Лицевая панель для механизма 2-полюсного поворотного для жалюзи

Цвет

белый

слоновая кость

№ для заказа

**13010604**

**13010605**

Электро-инсталляция



13008904

**Рамка промежуточная 50 x 50**

Наименование	Цвет	№ для заказа
Для интеграции приборов с размерами 50x50 в декоративные рамки серии Regina	белый	<b>13008904</b>
Для интеграции приборов с размерами 50x50 в декоративные рамки серии Regina	слоновая кость	<b>13008903</b>



13008802

**Рамка промежуточная 45x45**

Наименование	Цвет	№ для заказа
Для интеграции приборов с размерами 45x45 в декоративные рамки серии Regina	белый	<b>13008802</b>

Заглушки



13012006

**Заглушка**

Наименование	Цвет	№ для заказа
Применяется для временного заполнения пустых мест в декоративных рамках	белый	<b>13012006</b>
Применяется для временного заполнения пустых мест в декоративных рамках	слоновая кость	<b>13012005</b>





13012602

## Адаптеры наружной установки 1-кратный основной

Наименование	Цвет	№ для заказа
Для наружного монтажа одного изделия скрытой установки серии Regina	белый	<b>13012603</b>
Для наружного монтажа одного изделия скрытой установки серии Regina	слоновая кость	<b>13012611</b>



13012602

## Адаптер наружной установки 1-кратный дополнительный

Наименование	Цвет	№ для заказа
Предназначен для образования 2-, 3-, 4-, 5-кратной комбинации наружной установки совместно с 1-кратным адаптером. Например для образования 4-кратной комбинации наружной установки нужно: 1 основной адаптер + 3 дополнительных.	белый	<b>13012703</b>
Предназначен для образования 2-, 3-, 4-, 5-кратной комбинации наружной установки совместно с 1-кратным адаптером. Например для образования 4-кратной комбинации наружной установки нужно: 1 основной адаптер + 3 дополнительных.	слоновая кость	<b>13012711</b>

# Комплекты уплотнений для степени защиты IP 44



11002301

## Комплект уплотнений для степени защиты IP 44

Наименование	№ для заказа
Используя его можно обеспечить выключатели и розетки с крышками степенью защиты IP 44	<b>11002301</b>

# Серия polo.hermetica

Выключатели и розетки серии "Hermetica" для открытой установки являются влагоустойчивыми и соответствуют степени защиты IP 44. Поэтому они подходят для использования в сырых помещениях, подвалах, гаражах или мастерских. Благодаря прочной конструкции надежное функционирование этих выключателей гарантируется в течение долгого периода времени и в суровых условиях эксплуатации.

Устройства серии "Hermetica" имеют очень удобную для монтажника конструкцию: они имеют достаточно пространства для размещения проводки и оснащены безвинтовыми клеммами типа QuickConnect для удобного подсоединения проводников. Другие особенности: нержавеющий защитный контакт и самозакрывающаяся крышка для розетки также служат долговечности работы механизма. Все устройства выполнены из ударопрочного термопласта.



## Преимущества для вас:

- Выполнены из прочного термопласта
- Форма поставки:  
Одинарные и двойные устройства
- Без проблем могут применяться в сырых помещениях – степень защиты IP 44
- Встроенный кабельный ввод для диаметров до 12,5 мм

## Технические характеристики:

<b>Монтаж:</b>	открытый
<b>Материал:</b>	термопласт
<b>Размеры рамки:</b>	62 x 70 mm
<b>Цвет:</b>	белый, серый
<b>Степень защиты:</b>	IP 44
<b>Откидывающаяся крышка:</b>	да
<b>Безвинтовые клеммы типа QuickConnect:</b>	да

- кабельный ввод для проводников с диаметром до 12,5 мм



16001102

## Выключатель 2-полюсный

Наименование	Цвет	№ для заказа
10 A, 250 В~, с самозажимными клеммами	белый	<b>16001102</b>
10 A, 250 В~, с самозажимными клеммами	серый	<b>16001104</b>



16000702

## Выключатель двухклавишный

Наименование	Цвет	№ для заказа
10 A, 250 В~, с самозажимными клеммами	белый	<b>16000702</b>
10 A, 250 В~, с самозажимными клеммами	серый	<b>16000704</b>



16000502

## Выключатель универсальный

Наименование	Цвет	№ для заказа
10 A, 250 В~, с самозажимными клеммами	белый	<b>16000502</b>
10 A, 250 В~, с самозажимными клеммами	серый	<b>16000504</b>



16000802

## Крестовидный выключатель

Наименование	Цвет	№ для заказа
10 A, 250 В~, с самозажимными клеммами	белый	<b>16000802</b>
10 A, 250 В~, с самозажимными клеммами	серый	<b>16000804</b>



16000602

## Выключатель однополовый 1-полюсный

Наименование	Цвет	№ для заказа
16 A, 250 В~, с самозажимными клеммами	белый	<b>16000602</b>
16 A, 250 В~, с самозажимными клеммами	серый	<b>16000604</b>



- кабельный ввод для  
проводников с диаметром  
до 12,5 мм



16000302

### Розетка с заземлением

Наименование	Цвет	№ для заказа
16 А, 250 В~, с винтовыми клеммами	белый	<b>16000302</b>
16 А, 250 В~, с винтовыми клеммами	серый	<b>16000304</b>



16000402

### С защитой для детей, двойная с заземлением для горизонтального монтажа

Наименование	Цвет	№ для заказа
16 А, 250 В~, с винтовыми клеммами	белый	<b>16000402</b>
16 А, 250 В~, с винтовыми клеммами	серый	<b>16000404</b>

### Комбинация розетки с заземлением и универсального выключателя

Наименование	№ для заказа
16 А, 250 В~, розетка с винтовыми клеммами, выключатель с самозажимными клеммами	<b>16002702</b>



# Серия systo

## инсталляция формата 45x45 мм

Универсальная серия силовых розеток, различных выключателей, информационных розеток и электронных устройств подойдет для любых офисных и бытовых помещений



### Преимущества для вас:

- Быстрый и простой монтаж одним движением.
- Возможность установки в колонны серии DA-200-45
- Полная совместимость с системами 45x45 мм любых производителей

### Технические характеристики

<b>Монтаж:</b>	скрытый, наружный
<b>Материал:</b>	поликарбонат
<b>Цвет:</b>	белый, антрацит, титан
<b>Степень защиты:</b>	IP20
<b>Возможность интеграции в рамки серий polo.fiorena:</b>	да



WS310

**Термостат электронный**

- с поворотной ручкой

Наименование	Кол-во	№ для заказа
Напряжение питания: 230 В AC 50 Гц, выходной контакт: 1 переключаемый 8А 250В COS φ = 1, диапазон регулирования: от +5 °С до +30 °С	1	<b>WS310</b>



WS311

**Термостат электронный**

- с программированием

Наименование	Кол-во	№ для заказа
Напряжение питания: 230 В AC 50 Гц, выходной контакт: 1 переключаемый 8А 250В COS φ = 1, диапазон регулирования: от +5 °С до +30 °С	1	<b>WS311</b>



WS060

**Светорегулятор универсальный 250 ВА**

универсальные поворотный и нажимной светорегуляторы для управления  
 - накаливания и галогеновыми лампами - 20-275Вт;  
 - галогеновыми лампами с электромагнитным трансформатором - 20-250ВА;  
 - галогеновыми лампами с электронным трансформатором - 20-250ВА;  
 - диммируемыми LED лампами 230В - 3-70Вт;  
 - компактными люминесцентными лампами - 3-70Вт

Наименование	Цвет	Кол-во	№ для заказа
Светорегулятор поворотный 250ВА, 230В~/50Гц	белый	1	<b>WS060</b>
Светорегулятор поворотный 250ВА, 230В~/50Гц	антрацит	1	<b>WS060N</b>
Светорегулятор поворотный 250ВА, 230В~/50Гц	титан	1	<b>WS060T</b>
Светорегулятор нажимной 250ВА, 230В~/50Гц	белый	1	<b>WS061</b>
Светорегулятор нажимной 250ВА, 230В~/50Гц	антрацит	1	<b>WS061N</b>
Светорегулятор нажимной 250ВА, 230В~/50Гц	титан	1	<b>WS061T</b>



WS050

**Датчик движения**

- двухпроводное соединение
- датчик движения WS 050 включается в разрыв фазы
- для ламп накаливания и галогеновых ламп 230В AC
- для низковольтных ламп только через электромагнитный трансформатор
- при каскадном подключении работа только в режиме "мастер"

Трехпроводное соединение

- датчик движения WS 051 требует подключения нейтрального проводника
- для ламп накаливания и галогеновых ламп 230В AC
- для низковольтных ламп через электромагнитный или электронный трансформатор
- при каскадном подключении работа в режиме "мастер" или "подчиненный"

Наименование	Цвет	Кол-во	№ для заказа
Датчик движения, 230В/50Гц, 60-320Вт	белый	1	<b>WS050</b>
Датчик движения, 230В/50Гц, 60-320Вт	антрацит	1	<b>WS050N</b>
Датчик движения, 230В/50Гц, 60-320Вт	титан	1	<b>WS050T</b>
Датчик движения, 230В/50Гц, 0-1000Вт	белый	1	<b>WS051</b>
Датчик движения, 230В/50Гц, 0-1000Вт	антрацит	1	<b>WS051N</b>
Датчик движения, 230В/50Гц, 0-1000Вт	титан	1	<b>WS051T</b>





WS010

**Выключатель 250В, 10А**

- крестовой

Наименование	Цвет	№ для заказа 22,5x45 мм	№ для заказа 45x45 мм
Выключатель крестовой	белый	-	<b>WS010</b>



WS011

**Выключатель 250В, 10А**

- крестовой с возможностью подсветки

Наименование	Цвет	№ для заказа 22,5x45 мм	№ для заказа 45x45 мм
Выключатель крестовой с подсветкой	белый	-	<b>WS011</b>



WS001

**Выключатель 250В, 10А**

- универсальный

Наименование	Цвет	№ для заказа 22,5x45 мм	№ для заказа 45x45 мм
Выключатель универсальный 250В, 10А	белый	<b>WS012</b>	<b>WS001</b>
Выключатель универсальный 250В, 10А	белый, антибактериальный	<b>WS012H</b>	<b>WS001H</b>
Выключатель универсальный 250В, 10А	антрацит	<b>WS012N</b>	<b>WS001N</b>
Выключатель универсальный 250В, 10А	титан	<b>WS012T</b>	<b>WS001T</b>



WS002

**Выключатель 250В, 10А**

универсальный с возможностью подсветки

Наименование	Цвет	№ для заказа 22,5x45 мм	№ для заказа 45x45 мм
Выключатель с возможностью подсветки 250В, 10А	белый	<b>WS013</b>	<b>WS002</b>
Выключатель с возможностью подсветки 250В, 10А	антрацит	<b>WS013N</b>	<b>WS002N</b>
Выключатель с возможностью подсветки 250В, 10А	титан	<b>WS013T</b>	<b>WS002T</b>



WS020

**Кнопка 250В, 10А**

Наименование	Цвет	№ для заказа 22,5x45 мм	№ для заказа 45x45 мм
Кнопка, 1НО, 250В, 10А	белый	<b>WS027</b>	<b>WS020</b>
Кнопка, 1НО, 250В, 10А	белый, антибактериальный	<b>WS027H</b>	<b>WS020H</b>
Кнопка, 1НО, 250В, 10А	антрацит	<b>WS027N</b>	<b>WS020N</b>
Кнопка, 1НО, 250В, 10А	титан	<b>WS027T</b>	<b>WS020T</b>



WS022A

**Кнопка 250В, 10А**

Наименование	Цвет	№ для заказа 22,5x45 мм	№ для заказа 45x45 мм
Кнопка, 1НО+1НЗ, 250В, 10А	белый	<b>WS029</b>	<b>WS022A</b>
Кнопка, 1НО+1НЗ, 250В, 10А	антрацит	-	<b>WS022N</b>



WS030

**Кнопка 250В, 10А**

Наименование	Цвет	№ для заказа 22,5x45 мм	№ для заказа 45x45 мм
Кнопка, 1НО+1НЗ с возможностью подсветки, 250В, 10А	белый	<b>WS030</b>	<b>WS023</b>
Кнопка, 1НО+1НЗ с возможностью подсветки, 250В, 10А	белый, антибактериальный	-	<b>WS023H</b>
Кнопка, 1НО+1НЗ с возможностью подсветки, 250В, 10А	антрацит	<b>WS030N</b>	<b>WS023N</b>
Кнопка, 1НО+1НЗ с возможностью подсветки, 250В, 10А	титан	<b>WS030T</b>	<b>WS023T</b>



WS006

**Выключатель 250В, 10А**

- универсальный с полем для надписи

Наименование	Цвет	№ для заказа 22,5x45 мм	№ для заказа 45x45 мм
Выключатель универсальный 250В, 10А	белый	<b>WS014</b>	<b>WS006</b>



WS005

**Выключатель 250В, 10А**

- универсальный с шнуровой

Наименование	Цвет	№ для заказа 22,5x45 мм	№ для заказа 45x45 мм
Выключатель универсальный 250В, 10А	белый	-	<b>WS005</b>



WS008

**Выключатель 2-полюсный 250В, 10А**

- 2-полюсный с знаками I-0

Наименование	Цвет	№ для заказа 22,5x45 мм	№ для заказа 45x45 мм
Выключатель 2-полюсный 250В, 10А	белый	-	<b>WS008</b>
Выключатель 2-полюсный 250В, 10А с возможностью подсветки	белый	-	<b>WS009</b>



WS048

**Выключатель для вентилятора 250В, 10А**

- выключатель вентилятора 2 позиционный без положения 0

Наименование	Цвет	№ для заказа 22,5x45 мм	№ для заказа 45x45 мм
Выключатель для вентилятора 250В, 10А	белый	-	<b>WS048</b>



WS300

**Выключатель для жалюзи 250В, 10А**

- выключатель 2-клавишный для жалюзи фиксатор

Наименование	Цвет	№ для заказа 45x45 мм
Выключатель для жалюзи 250В, 10А	белый	<b>WS300</b>
Выключатель для жалюзи 250В, 10А	белый, антибактеральный	<b>WS300H</b>
Выключатель для жалюзи 250В, 10А	антрацит	<b>WS300N</b>
Выключатель для жалюзи 250В, 10А	титан	<b>WS300T</b>



WS301

**Выключатель для жалюзи 250В, 10А**

- выключатель 2-клавишный для жалюзи контактор

Наименование	Цвет	№ для заказа 45x45 мм
Выключатель для жалюзи 250В, 10А	белый	<b>WS301</b>
Выключатель для жалюзи 250В, 10А	белый, антибактеральный	<b>WS301H</b>
Выключатель для жалюзи 250В, 10А	антрацит	<b>WS301N</b>
Выключатель для жалюзи 250В, 10А	титан	<b>WS301T</b>



WS055

**Выключатель для отдельных карт 250В, 10А**

Наименование	Цвет	№ для заказа 22,5x45 мм	№ для заказа 45x45 мм
Выключатель для отдельных карт 250В, 10А	белый	-	<b>WS055</b>



WS032

**Выключатель аварийного отключения 250В, 10А**

Наименование	Цвет	№ для заказа 22,5x45 мм	№ для заказа 45x45 мм
Выключатель аварийного отключения с ключом 250В, 10А	белый	-	<b>WS032</b>
Выключатель аварийного отключения поворотный 250В, 10А	белый	-	<b>WS033</b>



WS036

**Выключатель поворотный с ключом 250В, 10А**

Наименование	Цвет	№ для заказа 22,5x45 мм	№ для заказа 45x45 мм
Выключатель поворотный 2 положения с ключом 250В, 10А	белый	-	<b>WS035</b>
Выключатель поворотный 3 положения с ключом 250В, 10А	белый	-	<b>WS036</b>



WS161

**Розетка с заземлением 250А, 16А**

- с защитным контактом типа Шуко

Наименование	Цвет	№ для заказа 22,5x45 мм	№ для заказа 45x45 мм
Розетка с заземлением 250А, 16А	белый	-	<b>WS161</b>
Розетка с заземлением 250А, 16А	белый, антибактериальный	-	<b>WS161H</b>
Розетка с заземлением 250А, 16А	антрацит	-	<b>WS161N</b>



WS160

**Розетка с заземлением и защитой контактов 250А, 16А**

- с защитным контактом типа Шуко  
- с защитой контактов QuickConnect

Наименование	Цвет	№ для заказа 22,5x45 мм	№ для заказа 45x45 мм
Розетка с з/к и защитой контактов 250А, 16А	белый	-	<b>WS160</b>
Розетка с з/к и защитой контактов 250А, 16А	антрацит	-	<b>WS160N</b>
Розетка с з/к и защитой контактов 250А, 16А	титан	-	<b>WS160T</b>



WS102

**Розетка без заземления 250А, 16А**

Наименование	Цвет	№ для заказа 22,5x45 мм	№ для заказа 45x45 мм
Розетка без заземления 250А, 16А	белый	-	<b>WS102</b>

**Розетка типа P11-P17 250А, 16А**

Наименование	Цвет	№ для заказа 22,5x45 мм	№ для заказа 45x45 мм
Розетка P11-P17 250А, 16А	белый	<b>WS115</b>	-
Розетка P11-P17 250А, 16А	белый антибактериальный	<b>WS115H</b>	-
Розетка P11-P17 250А, 16А-P	антрацит	<b>WS115N</b>	-
Розетка P11-P17 250А, 16А	титан	<b>WS115T</b>	-



WS106

**Розетка типа DATA с заземлением с ключом 250В, 16А**

- с центральным заземляющим контактом. Поставляется с пластмассовым ключом. Применяется для защиты выделенных линий от перегрузок.

Наименование	Цвет	№ для заказа 22,5x45 мм	№ для заказа 45x45 мм
Розетка DATA с заземлением с ключом 250В, 16А	красный	-	<b>WS106</b>



WS202

**Корпус для разъёма RJ45**

- для установки разъёма RJ12/RJ45 типа keystone (AMP, KRONE, RISK)

Наименование	Цвет	№ для заказа 22,5x45 мм	№ для заказа 45x45 мм
Корпус для разъёма RJ45, keystone	белый	<b>WS202</b>	<b>WS203</b>
Корпус для разъёма RJ45, keystone	белый, антибактериальный	<b>WS202H</b>	<b>WS203H</b>
Корпус для разъёма RJ45, keystone	антрацит	<b>WS202N</b>	<b>WS203N</b>
Корпус для разъёма RJ45, keystone	титан	<b>WS202T</b>	<b>WS203T</b>



WS250

**Розетка телевизионная оконечная**

- оконечная для традиционных сетей, диапазон 4-862 МГц

Наименование	Цвет	№ для заказа 22,5x45 мм	№ для заказа 45x45 мм
Розетка телевизионная	белый		<b>WS250</b>
Розетка телевизионная	титан		<b>WS250T</b>



WS251

**Розетка телевизионная проходная**

- проходная для традиционных сетей, диапазон 4-862 МГц

Наименование	Цвет	№ для заказа 22,5x45 мм	№ для заказа 45x45 мм
Розетка проходная, затухание 10dB	белый		<b>WS251</b>
Розетка проходная, затухание 15dB	белый		<b>WS252</b>



WS256

**Розетка телевизионная оконечная RTV-SAT**

Наименование	Цвет	№ для заказа 22,5x45 мм	№ для заказа 45x45 мм
Розетка оконечная RTV-SAT 1 вход	белый		<b>WS256</b>
Розетка оконечная RTV-SAT 2 входа	белый		<b>WS257</b>



WS259

**Розетка с модулем F-type**

Наименование	Цвет	№ для заказа 22,5x45 мм	№ для заказа 45x45 мм
Розетка с модулем F-type	белый		<b>WS259</b>



WS263

**Розетка HDMI**

Наименование	Цвет	№ для заказа 22,5x45 мм	№ для заказа 45x45 мм
Розетка HDMI, коннектор	белый		<b>WS263</b>
Розетка HDMI, винтовые клеммы	белый		<b>WS264</b>



WS110

**Розетка USB питание**

- 2 разъёма  
- выходное напряжение 5В, 1,2А

Наименование	Цвет	№ для заказа 22,5x45 мм	№ для заказа 45x45 мм
Розетка USB, питание	белый		<b>WS110</b>



11014601

**Разъем компьютерный**

Наименование	Характеристики	№ для заказа
Разъем компьютерный	RJ-45 неэкранированный, 5E категории, 8 полей, стандарта: WESTERN ELECTRIC NORM	<b>11014601</b>
Разъем компьютерный	RJ-45 экранированный 5E категории, 8 полей, стандарта: WESTERN ELECTRIC NORM	<b>11014701</b>
Разъем компьютерный	неэкранированный RJ-45, 6 категории	<b>11014620</b>
Разъем компьютерный	экранированный RJ-45, 6 категории	<b>11014720</b>



11014801

**Разъем телефонный**

Наименование	Характеристики	№ для заказа
Разъем телефонный	3 категории, RJ-12, 6 полей, совместим со стандартом ISDN	<b>11014801</b>



11017201

**Разъем мультимедиа**

Наименование	Характеристики	№ для заказа
Разъем USB	двусторонний разъем для передачи данных	<b>11017101</b>
Разъем HDMI	двусторонний разъем для передачи медиа сигнала	<b>11017201</b>
Разъем F-TYPE	разъем F-TYPE для подключения коаксиального кабеля	<b>11017001</b>



WS290

**Розетка для аппаратуры HI-FI**

Наименование	Цвет	№ для заказа 22,5x45 мм	№ для заказа 45x45 мм
Розетка для аппаратуры HI-FI	белый	<b>WS291</b>	<b>WS290</b>
Розетка для аппаратуры HI-FI	белый, антибактериальный	<b>WS291H</b>	<b>WS290H</b>
Розетка для аппаратуры HI-FI	антрацит	<b>WS291N</b>	<b>WS290N</b>
Розетка для аппаратуры HI-FI	титан	<b>WS291T</b>	<b>WS290T</b>



WS688

**Заглушки**

Наименование	Цвет	№ для заказа 22,5x45 мм	№ для заказа 45x45 мм
Заглушка резервная	белый	<b>WS688</b>	<b>WS689</b>
Заглушка резервная	белый, антибактериальный	<b>WS688H</b>	<b>WS689H</b>
Заглушка резервная	антрацит	<b>WS688N</b>	<b>WS689N</b>
Заглушка резервная	титан	<b>WS688T</b>	<b>WS689T</b>



WS155

**Кабельный ввод**

Наименование	Цвет	№ для заказа 22,5x45 мм	№ для заказа 45x45 мм
Кабельный ввод	белый	<b>WS687</b>	<b>WS155</b>
Кабельный ввод	антрацит	-	<b>WS155N</b>
Кабельный ввод	титан	-	<b>WS155T</b>



WS690

**Лампы LED для подсветки выключателей**

Наименование	№ для заказа
Лампа LED, 250В, для подсветки выключателей, синяя	<b>WS690</b>
Лампа LED, 250В, для подсветки выключателей, красная	<b>WS691</b>
Лампа LED, 12-24В, для подсветки выключателей, синяя	<b>WS692</b>

Электромонтаж



WS450

**Суппорты**

Наименование	№ для заказа
Суппорт 2 модуля	<b>WS450</b>
Суппорт 3 модуля	<b>WS457</b>
Суппорт 4 модуля	<b>WS452</b>
Суппорт 5 модулей	<b>WS454</b>
Суппорт 6 модулей	<b>WS453</b>
Суппорт 8 модулей	<b>WS455</b>
Суппорт 16 модулей	<b>WS456</b>



WS401

**Рамка 2 модуля**

Наименование	Цвет	№ для заказа
Рамка 2м	белый	<b>WS401</b>
Рамка 2м	белый антибактериальный	<b>WS401H</b>
Рамка 2м	антрацит	<b>WS401N</b>
Рамка 2м	титан	<b>WS401T</b>



WS417

**Рамка горизонтальная 3 модуля**  
- без вертикальных перегородок

Наименование	Цвет	№ для заказа
Рамка 3м без перегородок	белый	<b>WS417</b>
Рамка 3м без перегородок	белый антибактериальный	<b>WS417H</b>
Рамка 3м без перегородок	антрацит	<b>WS417N</b>
Рамка 3м без перегородок	титан	<b>WS417T</b>



WS410

**Рамка горизонтальная 4 модуля**  
- без вертикальных перегородок

Наименование	Цвет	№ для заказа
Рамка 4м без перегородок	белый	<b>WS410</b>
Рамка 4м без перегородок	белый антибактериальный	<b>WS410H</b>
Рамка 4м без перегородок	антрацит	<b>WS410N</b>
Рамка 4м без перегородок	титан	<b>WS410T</b>



WS412

**Рамка горизонтальная 5 модулей**  
- без вертикальных перегородок

Наименование	Цвет	№ для заказа
Рамка 5м без перегородок	белый	<b>WS412</b>
Рамка 5м без перегородок	белый антибактериальный	<b>WS412H</b>
Рамка 5м без перегородок	антрацит	<b>WS412N</b>
Рамка 5м без перегородок	титан	<b>WS412T</b>



WS411

**Рамка горизонтальная 6 модулей**  
- без вертикальных перегородок

Наименование	Цвет	№ для заказа
Рамка 6м без перегородок	белый	<b>WS411</b>
Рамка 6м без перегородок	белый антибактериальный	<b>WS411H</b>
Рамка 6м без перегородок	антрацит	<b>WS411N</b>
Рамка 6м без перегородок	титан	<b>WS411T</b>



WS413

**Рамка горизонтальная 8 модулей**  
- без вертикальных перегородок

Наименование	Цвет	№ для заказа
Рамка 8м без перегородок	белый	<b>WS413</b>
Рамка 8м без перегородок	белый антибактериальный	<b>WS413H</b>
Рамка 8м без перегородок	антрацит	<b>WS413N</b>
Рамка 8м без перегородок	титан	<b>WS413T</b>



WS402

**Рамка горизонтальная 2x2 модуля**

Наименование	Цвет	№ для заказа
Рамка 2x2м	белый	<b>WS402</b>
Рамка 2x2м	белый антибактериальный	<b>WS402H</b>
Рамка 2x2м	антрацит	<b>WS402N</b>
Рамка 2x2м	титан	<b>WS402T</b>



WS403

**Рамка горизонтальная 3x2 модуля**

Наименование	Цвет	№ для заказа
Рамка 3x2м	белый	<b>WS403</b>
Рамка 3x2м	белый антибактериальный	<b>WS403H</b>
Рамка 3x2м	антрацит	<b>WS403N</b>
Рамка 3x2м	титан	<b>WS403T</b>



WS404

**Рамка горизонтальная 4x2 модуля**

Наименование	Цвет	№ для заказа
Рамка 4x2м	белый	<b>WS404</b>
Рамка 4x2м	белый антибактериальный	<b>WS404H</b>
Рамка 4x2м	антрацит	<b>WS404N</b>
Рамка 4x2м	титан	<b>WS404T</b>



WS408

**Рамка вертикальная 2x2 модуля**

Наименование	Цвет	№ для заказа
Рамка 2x2м	белый	<b>WS408</b>
Рамка 2x2м	белый антибактериальный	<b>WS408H</b>
Рамка 2x2м	антрацит	<b>WS408N</b>
Рамка 2x2м	титан	<b>WS408T</b>



WS409

**Рамка вертикальная 3x2 модуля**

Наименование	Цвет	№ для заказа
Рамка 3x2м	белый	<b>WS409</b>
Рамка 3x2м	белый антибактериальный	<b>WS409H</b>
Рамка 3x2м	антрацит	<b>WS409N</b>
Рамка 3x2м	титан	<b>WS409T</b>



WS416

**Рамка горизонтальная двухрядная 16 модулей  
- без вертикальных перегородок**

Наименование	Цвет	№ для заказа
Рамка 16м без перегородок	белый	<b>WS 416</b>
Рамка 16м без перегородок	белый антибактериальный	<b>WS416H</b>
Рамка 16м без перегородок	антрацит	<b>WS416N</b>
Рамка 16м без перегородок	титан	<b>WS416T</b>



## Адаптер внешней установки 2 модуля

Наименование	Цвет	№ для заказа
Адаптер в/у 2м	белый	<b>WS681</b>
Адаптер в/у 2м	антрацит	<b>WS681N</b>
Адаптер в/у 2м	титан	<b>WS681T</b>

WS681



## Адаптер внешней установки 4 модуля

Наименование	Цвет	№ для заказа
Адаптер в/у 4м	белый	<b>WS682</b>
Адаптер в/у 4м	антрацит	<b>WS682N</b>
Адаптер в/у 4м	титан	<b>WS682T</b>

WS682T



## Адаптер внешней установки 6 модулей

Наименование	Цвет	№ для заказа
Адаптер в/у 6м	белый	<b>WS683</b>
Адаптер в/у 6м	антрацит	<b>WS683N</b>
Адаптер в/у 6м	титан	<b>WS683T</b>

WS683



## Адаптер внешней установки 16 модулей

Наименование	Цвет	№ для заказа
Адаптер в/у 16м	белый	<b>WS686</b>
Адаптер в/у 16м	антрацит	<b>WS686N</b>
Адаптер в/у 16м	титан	<b>WS686T</b>

WS686



## Корпус внешней установки

Наименование	Цвет	№ для заказа
Корпус внешней установки 2 модулей 45x45	белый	<b>LPT02H</b>
Корпус внешней установки 6 модулей 45x45	белый	<b>LPT06H</b>
Корпус внешней установки 8 модулей 45x45	белый	<b>LPT08H</b>

LPT06H



## Дополнительный корпус внешней установки

Наименование	Цвет	№ для заказа
Дополнительный корпус внешней установки 2 модулей 45x45	белый	<b>LPT20H</b>
Дополнительный корпус внешней установки модульной аппаратуры DIN 2 модуля	белый	<b>LPT21D</b>

LPT20H

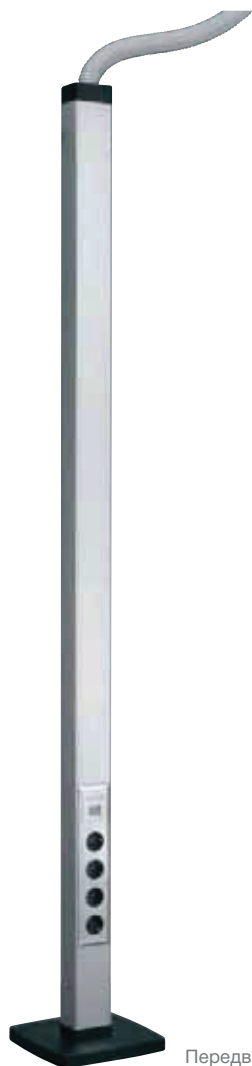




# Электромонтажные колонны, для приборов формата 45x45 мм и 60 мм



Колонна зажимного типа.



Передвижная колонна типа Flexi.



Колонна типа Пак Пост

Офисные помещения регулярно подвергаются перепланировке.

Система электроснабжения тоже должна мгновенно адаптироваться к любой перепланировке. Для таких случаев наиболее практичным и надежным решением будет применение электромонтажных колонн. Концерн Hager, при разработке любого своего нового продукта всегда учитывает все возможные требования, которые могут быть предъявлены к условиям работы и эксплуатации продукта.

Так и в рассматриваемом случае, необходимость обеспечения минимального времени установки оборудования, простоты применения оборудования и его эстетического внешнего вида, привела нашу компанию к необходимости создания новой распределительной колонны

## Преимущества для вас:

- Полный ассортимент: колонны зажимного типа, колонны передвижного типа Flexi и мини колонны Pac Post.
- Быстрый и надежный монтаж, выполняемый одним человеком, благодаря наличию системы одного зажима и поставляемого в комплекте уровня.
- Дизайн: анодированный или лакированный алюминий белого цвета Paloma, RAL9010  
Непосредственное встраивание розеток формата 45x45 в колонны типа tehalit.DA 200-45 (без дополнительных аксессуаров).

## Технические характеристики:

<b>Материал:</b>	Алюминий
<b>Размеры:</b>	66 x 66 мм и 130 x 66 мм в случае профиля DA 200-45 68 x 98 мм и 136 x 98 мм в случае профиля DA 200-80
<b>Поставка:</b>	Профиль, крышка (крышки), набор для заземления, фланец, уровень, съемная wa перегородка (исключительно для профиля tehalit.DA 200-80) и гибкий шланг для передвижной колонны Flexi (ножку заказывать отдельно).
<b>Цвет:</b>	Белый типа Paloma, RAL 9010, анодированный природный алюминий.
<b>Перегородка:</b>	Заказывать отдельно для профиля типа tehalit.DA 200-45
<b>Монтаж приборов:</b>	- приборы формата 45 мм - приборы формата 60 мм,

# Рекомендации специалистов

1



Два стандартных цвета  
Все колонны могут быть поставлены с поверхностью, окрашенной в белый цвет марки Paloma RAL 9010 или с алюминиевой анодированной поверхностью

4



Фланец цвета антрацит RAL 7021 гарантирует безупречное качество отделки

2



Все колонны типов tehaliit.DA 200-45 и tehaliit.DA 200-80 могут быть поставлены в одинарном и двойном исполнении

5



Колонны марок tehaliit.DA 200-45 и tehaliit.DA 200-80 оборудованы основанием в противоскользящем исполнении. Колонны стандартного исполнения не подлежат привинчиванию и не оставляют никаких следов после их демонтажа

3



Непосредственное встраивание приборов формата 45 мм в профиль колонны tehaliit.DA 200-45  
В стойках приборов необходимости больше нет

6



ECOLINE, модульная система розеток быстрого подключения и розеток передачи данных RJ45  
Лицевые панели могут поставляться белого цвета RAL 9010, светло-серого цвета RAL 7035 и с алюминиевой лакированной поверхностью

**Быстрый монтаж может быть выполнен одним человеком:**



1 Слегка приподнять ручку.



2 Одновременно прижать монтажную ножку к потолку.



3 Одновременно наблюдать за показаниями предварительно установленного уровня и выравнивать колонну



4 Когда колонна займет строго вертикальное положение, откинуть ручку назад.



5 Полностью закрыть ручку.

**Подключение приборов может быть выполнено до монтажа колонн:**



Протянуть провода в паз и сдвинуть их вбок.  
Зажим удерживает провода в нужном положении.  
При необходимости перемещения колонны, нет необходимости отключать приборы.  
Достаточно лишь извлечь провода.

**Розетки ZOnith и Ecoline для сильных и слабых токов выполнены в одной цветовой гамме с колоннами:**



Приборы марки Zenith формата 45 мм для непосредственного встраивания в профиль колонны, окрашенные в серый цвет RAL 7037 или в белый цвет RAL 9010.

ECOLINE, модульная система розеток быстрого подключения и информационных розеток RJ45. Лицевые панели могут поставляться белого цвета RAL 9010, светло-серого цвета RAL 7035 и с алюминиевой лакированной поверхностью.

**Колонны с пружинным фиксатором для:**  
- приборов формата 45x45 мм  
- приборов формата 60 мм

Быстрый и удобный монтаж,  
выполняемый одним  
человеком

**Профили:** одинарные и  
двойные

**Цветовая гамма:**  
- анодированная алюминиевая  
поверхность ELN  
- белый цвет RAL 9010

**Конструкционный материал:**  
- цоколь и крышка из  
алюминия  
- узел крепления из полиамида  
- механизм затяжки из  
листовой стали  
- фланец из полиамида  
По отдельному заказу:  
лакирование цветом RAL

## Одинарная колонна DA 200-45 для приборов формата 45 мм

Слегка выпуклый профиль (66 x 66 мм),  
пружинный фиксатор, предварительно  
установленный уровень, набор для заземления и фланец

Наименование	К-во	Высота	Арктикул
Одинарная колонна DA 200-45, L=2,7-3м, алюминий	1	2,7 – 3 м	<b>DAS452700ELN</b>
Одинарная колонна DA 200-45, L=2,7-3м, белая RAL 9010	1	2,7 – 3 м	<b>DAS4527009010</b>
Одинарная колонна DA 200-45, L=3-3,3м, алюминий	1	3 – 3,3 м	<b>DAS453000EL</b>
Одинарная колонна DA 200-45, L=3-3,3м, белая RAL 9010	1	3 – 3,3 м	<b>DAS4530009010</b>
Одинарная колонна DA 200-45, L=3,3-3,6м, алюминий	1	3,3 – 3,6 м	<b>DAS453300ELN</b>
Одинарная колонна DA 200-45, L=3,3-3,6 м, белая RAL 9010	1	3,3 – 3,6 м	<b>DAS4533009010</b>

## Двойная колонна DA 200-45 для приборов формата 45 мм

Слегка выпуклый профиль (130 x 66 мм), пружинный фиксатор,  
предварительно установленный уровень, набор для заземления  
и фланец

Наименование	К-во	Высота	Арктикул
Двойная колонна DA 200-45, L=2,7-3м, алюминий	1	2,7 – 3 м	<b>DAS2452700ELN</b>
Двойная колонна DA 200-45, L=2,7-3м, белая RAL 9010	1	2,7 – 3 м	<b>DAS24527009010</b>
Двойная колонна DA 200-45, L=3-3,3м, алюминий	1	3 – 3,3 м	<b>DAS2453000ELN</b>
Двойная колонна DA 200-45, L=3-3,3м, белая RAL 9010	1	3 – 3,3 м	<b>DAS24530009010</b>
Двойная колонна DA 200-45, L=3,3-3,6м, алюминий	1	3,3 – 3,6 м	<b>DAS2453300ELN</b>
Двойная колонна DA 200-45, L=3,3-3,6 м, белая RAL 9010	1	3,3 – 3,6 м	<b>DAS24533009010</b>

## Перегородка для DA 200-45 (для приборов формата 45 мм)

Наименование	Высота	Арктикул
Перегородка 2 м (по отдельному заказу)	50м	<b>M2024</b>



DAS452700ELN

**Колонны с пружинным фиксатором для:**  
- приборов формата 45x45 мм  
- приборов формата 60 мм

Быстрый и удобный монтаж,  
выполняемый одним  
человеком

**Профили:** одинарные и  
двойные

**Цветовая гамма:**  
- анодированная алюминиевая  
поверхность ELN  
- белый цвет RAL 9010

**Конструкционный материал:**  
- цоколь и крышка из  
алюминия  
- узел крепления из полиамида  
- механизм затяжки из  
листовой стали  
- фланец из полиамида  
По отдельному заказу:  
лакирование цветом RAL

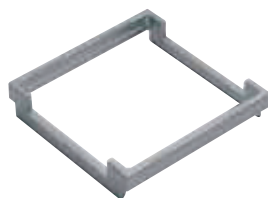


DAS802500ELN

## Одинарная колонна DA 200-80 для приборов формата 60 м

Слегка выпуклый профиль (68 x 98 мм), включая систему  
затяжки, предварительно установленный уровень, набор для  
заземления, перегородку и фланец

Наименование	К-во	Высота	Артикул
Одинарная колонна DA 200-80, L=2,5-2,8 м, алюминий	1	2,5 – 2,8 м	<b>DAS802500ELN</b>
Одинарная колонна DA 200-80, L=2,5-2,8 м, белая RAL 9010	1	2,5 – 2,8 м	<b>DAS8025009010</b>
Одинарная колонна DA 200-80, L=2,8-3,1 м, алюминий	1	2,8 – 3,1 м	<b>DAS802800ELN</b>
Одинарная колонна DA 200-80, L=2,8-3,1 м, белая RAL 9010	1	2,8 – 3,1 м	<b>DAS8028009010</b>
Одинарная колонна DA 200-80, L=3,1-3,4 м, алюминий	1	3,1 – 3,4 м	<b>DAS803100ELN</b>
Одинарная колонна DA 200-80, L=3,1-3,4 м, белая RAL 9010	1	3,1 – 3,4 м	<b>DAS8031009010</b>
Одинарная колонна DA 200-80, L=3,4-3,7 м, алюминий	1	3,4 – 3,7 м	<b>DAS803400ELN</b>
Одинарная колонна DA 200-80, L=3,4-3,7 м, белая RAL 9010	1	3,4 – 3,7 м	<b>DAS8034009010</b>



L4770

## Переходник для одинарного прибора форматом 45 мм

Наименование  
Допускается вертикальный монтаж всех типов простых по  
конструкции приборов, таких, как выключатели, RJ45, ...

К-во  
10  
Артикул  
**L4770**

**Колонны с пружинным фиксатором для:**  
- приборов формата 45x45 мм  
- приборов формата 60 мм

Быстрый и удобный монтаж,  
выполняемый одним  
человеком

**Профили:** одинарные и  
двойные

**Цветовая гамма:**  
- анодированная алюминиевая  
поверхность ELN  
- белый цвет RAL 9010

**Конструкционный материал:**  
- цоколь и крышка из  
алюминия  
- узел крепления из полиамида  
- механизм затяжки из  
листовой стали  
- фланец из полиамида  
По отдельному заказу:  
лакирование цветом RAL



DAS2802500ELN

## Двойная колонна DA 200-80 для приборов формата 60 мм

Слегка выпуклый профиль(136 x 98 мм), включая систему  
затяжки, предварительно установленный уровень, набор для  
заземления, перегородку и фланец

Наименование	К-во	Высота	Артикул
Двойная колонна DA 200-80, L=2,5-2,8 м, алюминий	1	2,5 – 2,8 м	<b>DAS2802500ELN</b>
Двойная колонна DA 200-80, L=2,5-2,8 м, белая RAL 9010	1	2,5 – 2,8 м	<b>DAS28025009010</b>
Двойная колонна DA 200-80, L=2,8-3,1 м, алюминий	1	2,8 – 3,1 м	<b>DAS2802800ELN</b>
Двойная колонна DA 200-80, L=2,8-3,1 м, белая RAL 9010	1	2,8 – 3,1 м	<b>DAS28028009010</b>
Двойная колонна DA 200-80, L=3,1-3,4 м, алюминий	1	3,1 – 3,4 м	<b>DAS2803100ELN</b>
Двойная колонна DA 200-80, L=3,1-3,4 м, белая RAL 9010	1	3,1 – 3,4 м	<b>DAS28031009010</b>
Двойная колонна DA 200-80, L=3,4-3,7 м, алюминий	1	3,4 – 3,7 м	<b>DAS2803400ELN</b>
Двойная колонна DA 200-80, L=3,4-3,7 м, белая RAL 9010	1	3,4 – 3,7 м	<b>DAS28034009010</b>

### Колонны с гибким шлангом для:

- приборов формата 45x45 мм
- приборов формата 60 мм

Быстрый и удобный монтаж, выполняемый одним человеком

**Профили:** одинарные и двойные

### Цветовая гамма:

- анодированный алюминий ELN,
- белый цвет RAL 9010
- светло серый RAL 7035

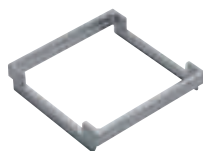
### Конструкционный материал:

- цоколь и крышка из алюминия
- узел крепления из полиамида
- фланец из полиамида

По отдельному заказу: лакирование цветом RAL



DAF802000ELN



L4770

### Одинарная колонна DA 200-45 для приборов формата 45 мм, с гибким шлангом

Слегка выпуклый профиль (66 x 66 мм), включая гибкий шланг (длиной 2м), крышку, фланец, набор для заземления без основания

Наименование	К-во	Высота	Артикул
Одинарная колонна DA 200-45, с гибким шлангом (2м), алюминий	1	2 м	<b>DAF452000ELN</b>
Одинарная колонна DA 200-45, с гибким шлангом (2м), белая RAL 9010	1		<b>DAF4520009010</b>

### Двойная колонна DA 200-45 для приборов формата 45 мм, с гибким шлангом

Слегка выпуклый профиль (130 x 66 мм), включая гибкий шланг (длиной 2м), крышки, фланец, набор для заземления без основания

Наименование	К-во	Высота	Артикул
Двойная колонна DA 200-45, с гибким шлангом (2м), алюминий	1	2 м	<b>DAF2452000ELN</b>
Двойная колонна DA 200-45, с гибким шлангом (2м), белая RAL 9010	1		<b>DAF24520009010</b>

### Перегородка для DA 200-45

Наименование	Высота	Артикул
перегородка 2 м для DA 200-45	50 м	<b>M2024</b>

### Переходник для одинарного прибора форматом 45 мм

Наименование	Высота	Артикул
Допускается вертикальный монтаж всех типов простых по конструкции приборов, таких, как выключатели, RJ45, ...	10	<b>L4770</b>



**Колонны с гибким шлангом для:**  
- приборов формата 45x45 мм  
- приборов формата 60 мм

Быстрый и удобный монтаж,  
выполняемый одним  
человеком

**Профили:** одинарные и  
двойные

**Цветовая гамма:**  
- анодированный  
алюминий ELN  
- белый цвет RAL 9010  
- светло серый RAL 7035

**Конструкционный материал:**  
- цоколь и крышка из  
алюминия  
- узел крепления из полиамида  
- фланец из полиамида

По отдельному заказу:  
лакирование цветом RAL



DAF802000ELN

### Одинарная колонна DA 200-80 для приборов формата 60 мм

Слегка выпуклый профиль (68 x 98 мм), включая гибкий шланг  
(длиной 2м), крышку, фланец, набор для заземления,  
без основания

Наименование	К-во	Высота	Артикул
Одинарная колонна DA 200-80 с гибким шлангом (2м), алюминий	1	2 м	<b>DAF802000ELN</b>
Одинарная колонна DA 200-80 с гибким шлангом (2м), белая RAL 9010	1		<b>DAF8020009010</b>

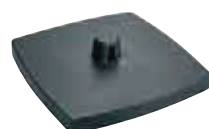


DAF2802000ELN

### Двойная колонна DA 200-80 для приборов формата 60 мм, с гибким шлангом

Слегка выпуклый профиль (136 x 98 мм), включая гибкий шланг  
(длиной 2м), крышки, фланец, набор для заземления  
без основания

Наименование	К-во	Высота	Артикул
Двойная колонна DA 200-80, с гибким шлангом (2м), алюминий	1	2 м	<b>DAF2802000ELN</b>
Двойная колонна DA 200-80, с гибким шлангом (2м), белая RAL 9010	1		<b>DAF28020009010</b>

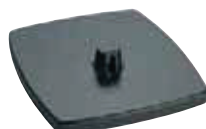


DAFF20007021

### Основание для одинарной колонны DA 200-45 / DA 200-80

Чугунное основание  
Вес 15 кг, размеры: 300 x 300 x 26 мм

Наименование	К-во	Артикул
Основание для одинарной колонны, темно-серое	1	<b>DAFF20007021</b>
Основание для одинарной колонны DA-200, светло-серое	1	<b>DAFF20007035</b>



DAFF220007021

### Основание для двойной колонны DA 200-45 / DA 200-80

Чугунное основание  
Вес 15 кг, размеры: 300 x 300 x 26 мм

Наименование	К-во	Артикул
Основание для двойной колонны DA-200, темно-серое	1	<b>DAFF220007021</b>
Основание для двойной колонны DA-200, светло-серое	1	<b>DAFF220007035</b>

Электромонтаж

Установочная колонна с креплением к фальш потолку для приборов 60 мм.

- RAL 9010 ярко-белый  
- RAL 7035 светло-серый

- клеммное крепление, оцинкованный металлический лист

**Профили:** одинарные и двойные

**Конструкционный материал:**

- основная деталь Алюминий  
- заглушки Полиамид/Алюминиевое литье  
- крепление к потолку Полиамид

Другие цвета по заказу

**Цветовая гамма:**  
- ELN, алюминий естественный анодированный



**DA 200, одинарная, с зажимным креплением**

слегка выпуклый профиль, (68 x 98 мм), зажимное крепление перегородки, предварительно установленный уровень, крепление к потолку и комплект для заземления.

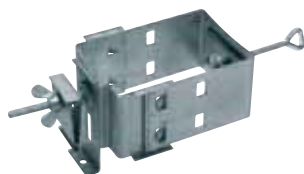
Наименование	Высота	Артикул
Одинарная колонна DA 200-80, L=2,8 м, алюминий	2,8 м	<b>DAK802800 ELN</b>
Одинарная колонна DA 200-80, L=2,8 м, белая RAL 9010	2,8 м	<b>DAK802800 9010</b>
Одинарная колонна DA 200-80, L=3,4 м, алюминий	3,4 м	<b>DAK803400 ELN</b>
Одинарная колонна DA 200-80, L=3,4 м, белая RAL 9010	3,4 м	<b>DAK803400 9010</b>

**DA 200, двойная, с зажимным креплением**

слегка выпуклый профиль, (136 x 98 мм), зажимное крепление перегородки, предварительно установленный уровень, крепление к потолку и комплект для заземления.

Наименование	Высота	Артикул
Двойная колонна DA 200-80, L=2,8 м, алюминий	2,8 м	<b>DAK2802800 ELN</b>
Двойная колонна DA 200-80, L=2,8 м, белая RAL 9010	2,8 м	<b>DAK2802800 9010</b>
Двойная колонна DA 200-80, L=3,4 м, алюминий	3,4 м	<b>DAK2803400 ELN</b>
Двойная колонна DA 200-80, L=3,4 м, белая RAL 9010	3,4 м	<b>DAK2803400 9010</b>

DAK802800ELN



L5310

**Зажимное крепление для одинарной колонны DA 200**

Наименование	К-во	Артикул
Зажимное крепление, одинарное	1	<b>L5310</b>



L5320

**Зажимное крепление для двойной колонны DA 200**

Наименование	К-во	Артикул
Зажимное крепление, двойное	1	<b>L5320</b>

**Колонны Pac Post (P) для:**

- приборов форматом 45 мм
- приборов форматом 60 мм

**Профили:** одинарные и двойные.

**Цветовая гамма:**

- анодированный алюминий ELN
- белый цвет RAL 9010

**Конструкционный материал:**

- цоколь и крышка из алюминия
- узел крепления из полиамида
- пластина дна из листовой стали

По отдельному заказу:  
лакирование цветом RAL.



DAP45700ELN

**Одинарная мини-колонна DA 200-45 для приборов формата 45 мм**

Колонна одинарная размером 66x66мм

Наименование	К-во	Высота	Артикул
Одинарная мини-колонна DA 200-45, L=700 мм, алюминий	1	700 мм	<b>DAP45700ELN</b>
Одинарная мини-колонна DA 200-45, L=700 мм, белая RAL 9010	1		<b>DAP457009010</b>

**Двойная мини-колонна DA 200-45 для приборов формата 45 мм**

Колонна двойная размером 130x66мм

Наименование	К-во	Высота	Артикул
Двойная мини-колонна DA 200-45, L=700 мм, алюминий	1	700 мм	<b>DAP245700ELN</b>
Двойная мини-колонна DA 200-45, L=700 мм, белая RAL 901	1		<b>DAP2457009010</b>



DAP80650ELN

**Одинарная мини-колонна DA 200-80 для приборов формата 60 мм**

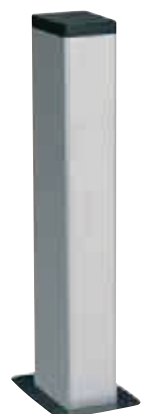
Колонна одинарная размером 98x68мм

Наименование	К-во	Высота	Артикул
Одинарная мини-колонна DA 200-80, L=700 мм, алюминий	1	650 мм	<b>DAP80650ELN</b>
Одинарная мини-колонна DA 200-80, L=700 мм, белая RAL 9010	1		<b>DAP806509010</b>

**Двойная мини-колонна DA 200-80 для приборов формата 60 мм**

Колонна двойная размером 136x98мм

Наименование	К-во	Высота	Артикул
Двойная мини-колонна DA 200-80, L=700 мм, алюминий	1	650 мм	<b>DAP280650ELN</b>
Двойная мини-колонна DA 200-80, L=700 мм, белая RAL 9010	1		<b>DAP2806509010</b>



DAP280650ELN

Электро-  
инсталляция

**Декоративная часть к потолку для DA 200, одинарная**

Наименование	К-во	Артикул
Декоративная часть, одинарная	1	<b>DAC807021</b>



DAC2807021

**Декоративная часть к потолку для DA 200, двойная**

Наименование	К-во	Артикул
Декоративная часть, двойная	1	<b>DAC2807021</b>



L5805

**Комплект для заземления для DA 200**

Наименование	К-во	Артикул
для электрического соединения основного профиля/потолка	1	<b>L5805</b>



G2850

**Адаптер для установки приборов в DA200-80  
для установки стандартных электроинсталляционных изделий в колонны DA200-80**

Наименование	К-во	Артикул
Однократный	1	<b>G2850</b>
Двухкратный	1	<b>G2860</b>
Адаптер DATA	1	<b>G2870</b>

- модули с электро- и информационными розетками
- патч-кабель с отличными пропускными свойствами со штеккером RJ45 по МЭК/ISO 60603-7 Спецификация по ISO/МЭК 11801 нагрузка 1:1

**Цвет:**  
Корпус - алюминий  
Розетки - антрацит

**Материал:** пластик, алюминий



G7068

## Розеточный модуль с настольным креплением

Наименование	К-во	Артикул
3 розетки с заземл. контактом, 1 крепёжная струбцинка, 3 м кабель заведён	1	<b>G7067ELN</b>
1 розетка с заземл. контактом, разрядник класса D 1 выключатель, 4 розетки выключаемые, 2 крепёжные струбцинки, 3 м кабель заведён	1	<b>G7068ELN</b>
1 розетка с заземл. контактом, разрядник класса D 1 выключатель, 4 розетки выключаемые, 1 RJ 45, 2-f, Cat. 5 (Patch/Patch) 2 крепёжные струбцинки, 3 м кабель заведён	1	<b>G7069ELN</b>

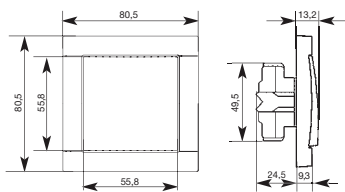


G7045

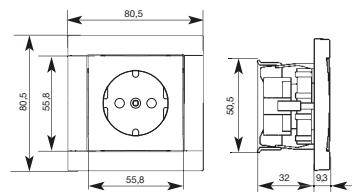
## Розеточный модуль для монтажа в стол

Наименование	К-во	Артикул
3 розетки с заземл. контактом	1	<b>G7043LAN</b>
2 розетки с заземл. контактом, 1 RJ45 2-f, Cat. 5, (Patch/Patch)	1	<b>G7044LAN</b>
3 розетки с заземл. контактом, 1 RJ45 2-f, Cat. 5, (Patch/Patch)	1	<b>G7045LAN</b>

## Выключатель с рамкой Fiorena



## Розетка с рамкой Fiorena

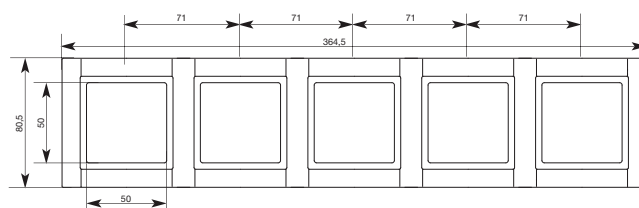
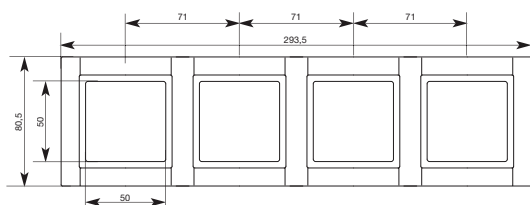
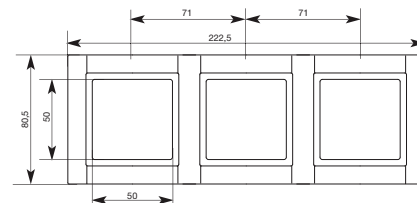
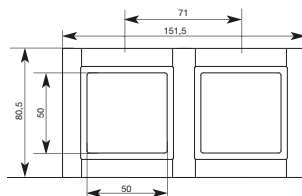
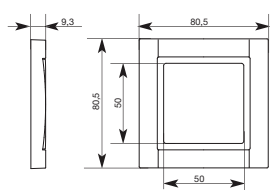


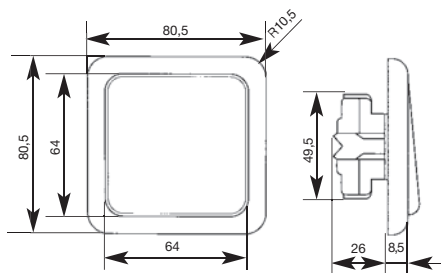
Модульная система позволяет вести вертикальный и горизонтальный монтаж изделий.

Изделия предназначены для установки в монтажные коробки диаметром 60 мм.

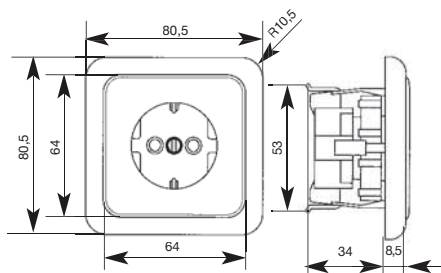
Модульная конструкция обеспечивает межосевое расстояние между приборами 71 мм.

## Декоративные рамки 1- и 5- кратные для модульного монтажа

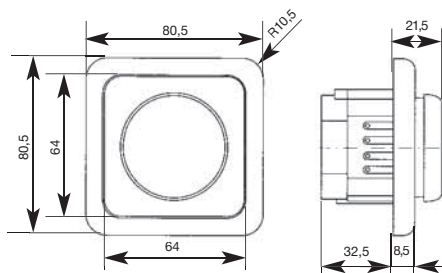




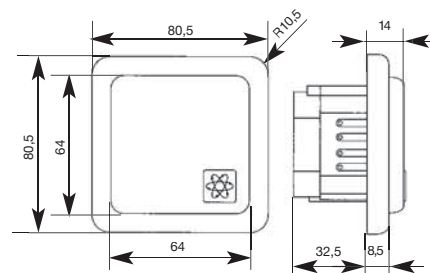
Выключатель



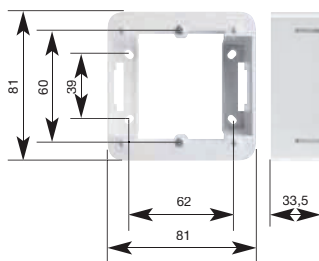
Розетка с защитным контактом



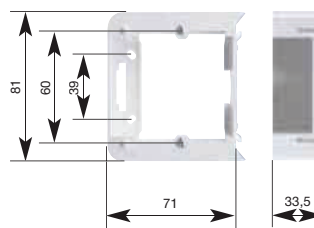
Диммер (Светорегулятор)



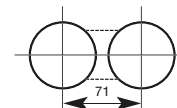
Сенсорный диммер



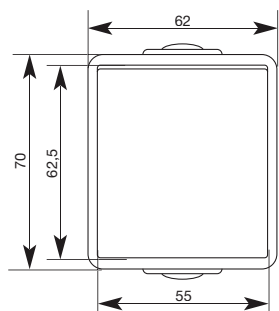
Адаптер наружной установки, основной



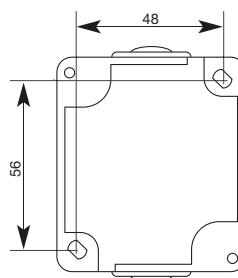
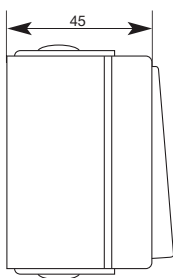
Адаптер наружной установки, добавочный



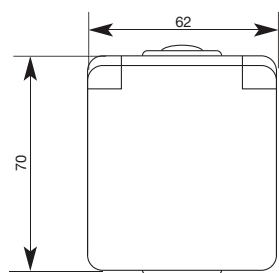
Устройства предназначены для монтажа в существующие электроустановочные коробки типоразмера 60 мм. При использовании монтажных рамок коробки устанавливаются с стандартным расстоянием между ними 71 мм. Для удобства монтажа рекомендуется применение коробок глубиной 42 мм.



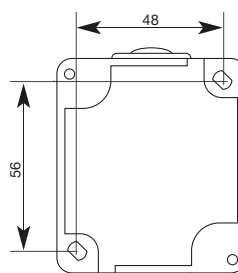
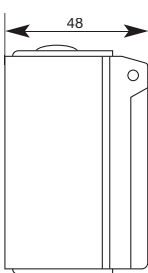
Выключатель



Расположение монтажных отверстий

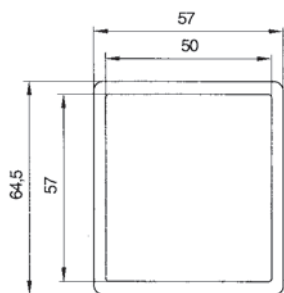


Розетка с защитным контактом

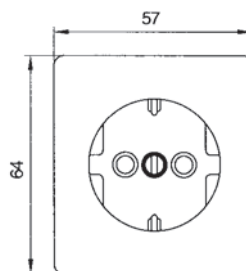
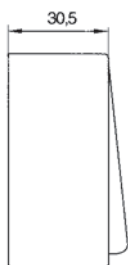


Расположение монтажных отверстий

Габаритные размеры polo.hermetica



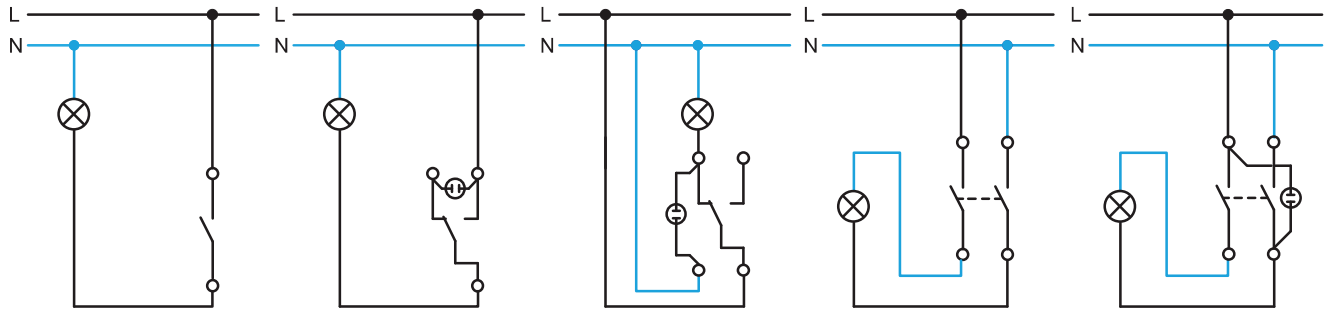
Выключатель



Розетка с заземлением







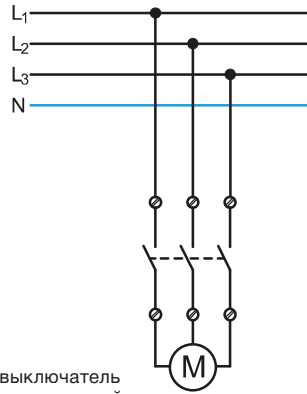
Выключатель однополюсный

Выключатель с подсветкой (Выкл)

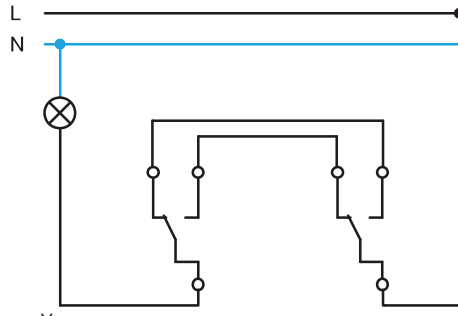
Выключатель с контролем включения при помощи неоновой лампы

Выключатель двухполюсный

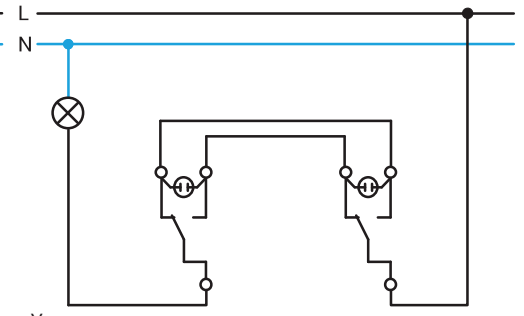
Выключатель двухполюсный с подсветкой



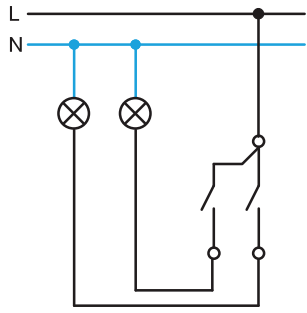
выключатель трехполюсный



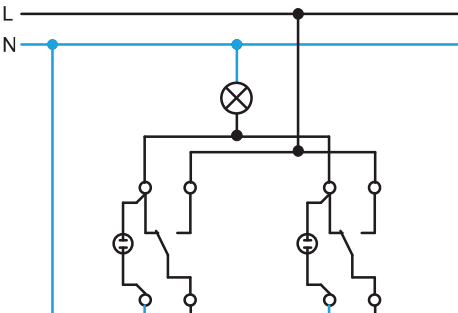
Управление из двух мест (Вкл/Выкл)



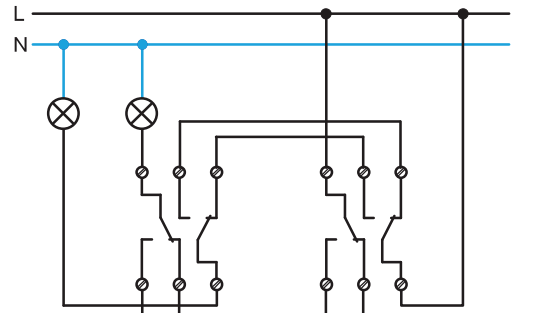
Управление из двух мест (Вкл/Выкл) с подсветкой



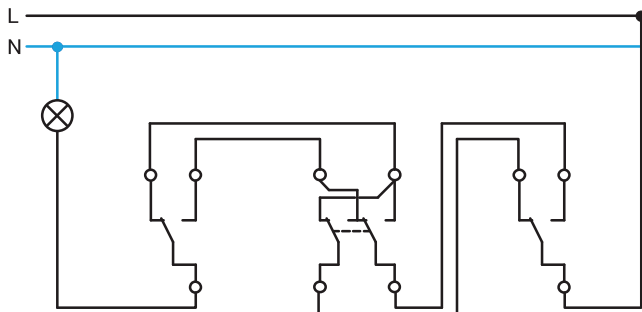
Выключатель двухклавишный



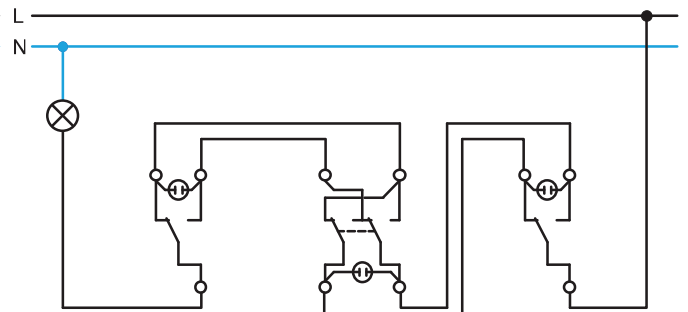
Управление из двух мест с контролем включения при помощи неоновой лампы



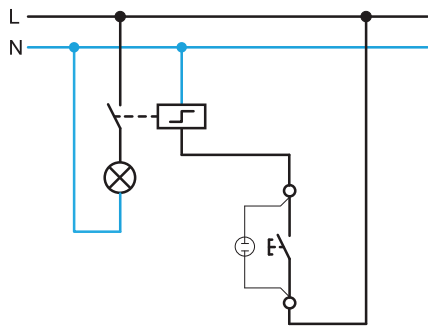
Управление из двух мест с помощью двухклавишных проходных выключателей



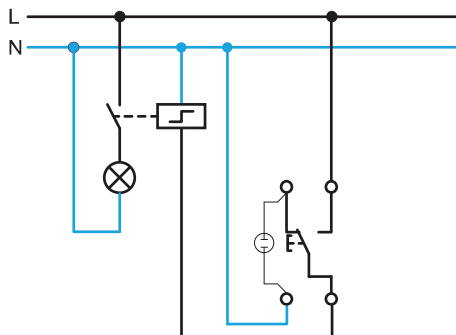
Управление из трех мест с помощью выключателей универсальных и крестовидного выключателя



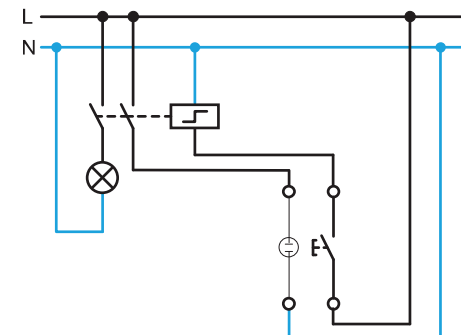
Перекрестное включение с подсветкой



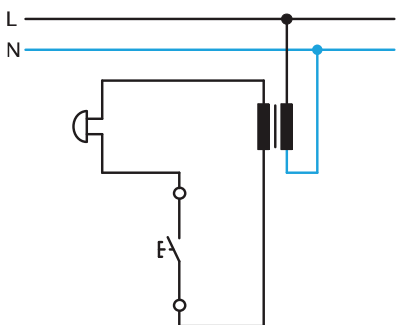
Однокластный выключатель с подсветкой, управляющий импульсным реле.



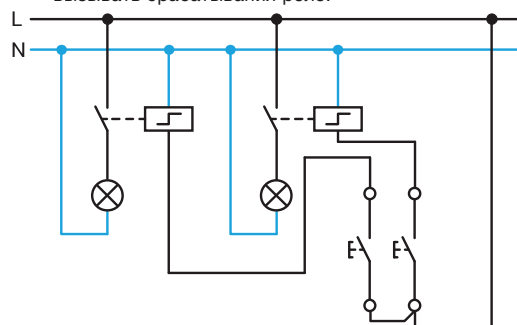
Включение освещения с помощью импульсного реле, управляемого кнопкой с неоновой лампочкой  
Ток покоя неоновых лампочек не должен вызывать срабатывания реле.



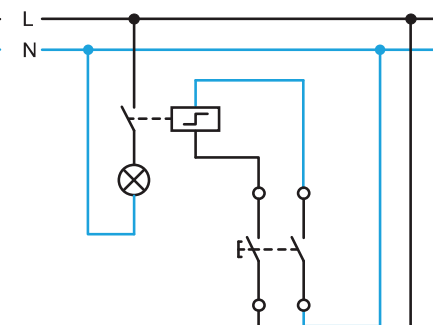
Включение освещения с помощью импульсного реле, управляемого кнопкой с сигнальной неоновой лампочкой серии 1/0S



Управление квартирным звонком с помощью кнопки серии 1/0 (неоновая лампочка не вставлена)

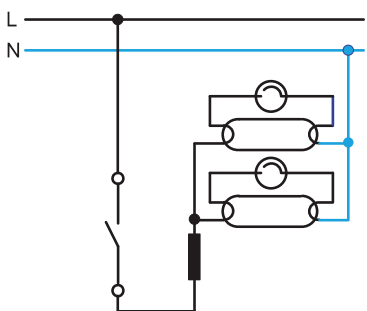


Включение освещения с помощью импульсного реле, управляемого кнопкой с подсветкой неоновой лампочкой

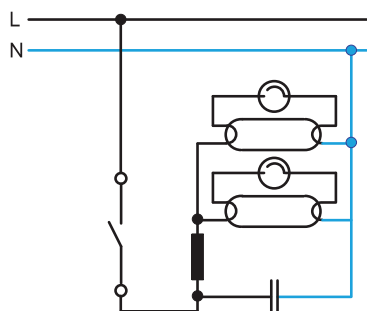


Включение освещения с помощью импульсного реле, управляемого двухконтактной кнопкой серии 2/0

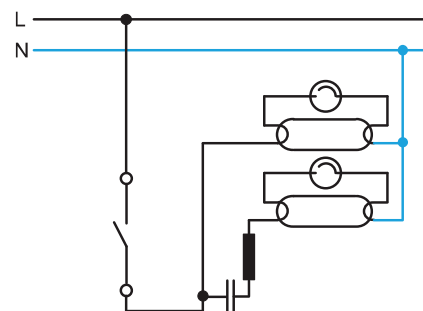
## Включение люминесцентных светильников



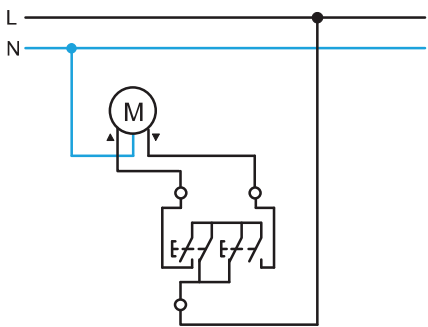
Включение люминесцентных светильников без компенсации. Макс. 11 светильников (2 x 36 Вт)



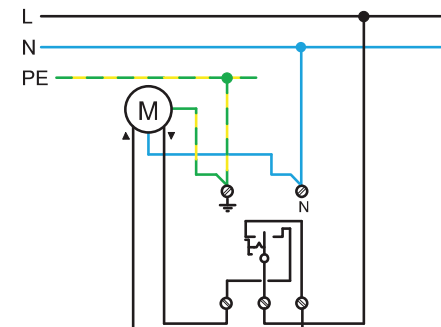
Включение люминесцентных светильников с параллельной компенсацией. Макс. 10 светильников (2 x 36 Вт)



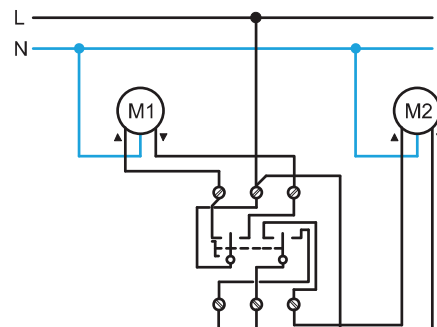
Так называемая «сдвоенная» схема: макс. 18 светильников (2 x 36 Вт)



Управление жалюзи с помощью кнопочного переключателя без фиксации с эл. блокировкой (схема при использовании кнопочного переключателя с фиксацией аналогична)



Управление жалюзи с помощью кнопочного переключателя (с фиксацией) с мех. блокировкой с использованием зажимов N и PE (схема при использовании кнопочного переключателя без фиксации аналогична)



Управление жалюзи с помощью поворотного переключателя (с фиксацией) с мех. блокировкой (схема при использовании кнопочного переключателя без фиксации аналогична)

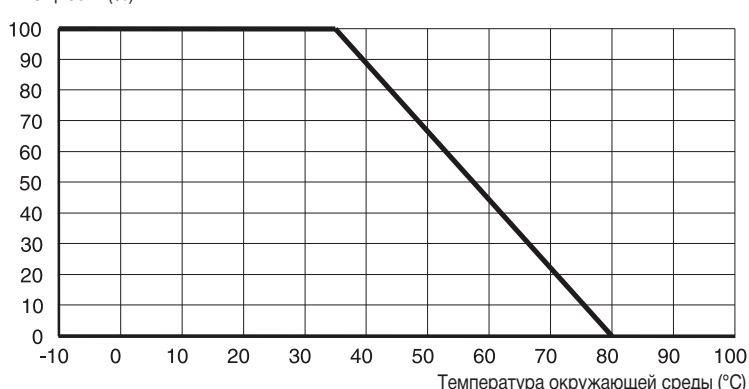
## Общие технические характеристики

Светорегуляторы предназначены для установки в монтажные коробки. Мощность светорегулятора приведена для случая установки коробок в кирпичной стене. При установке коробок в пенобетонные, деревянные, гипсокартонные стены, а также для настенных коробок следует учитывать возможность дополнительного нагрева устройства, вследствие чего мощность подключаемой нагрузки должна быть на 20% меньше номинальной мощности светорегулятора. Такое снижение мощности необходимо также в случае размещения светорегулятора в коробках на несколько устройств, где имеется опасность его нагрева от соседних устройств.

Максимальная нагрузка светорегулятора зависит также от температуры окружающей среды.

Эта зависимость приведена на графике.

Снижение мощности светорегулятора в зависимости от температуры окружающей среды



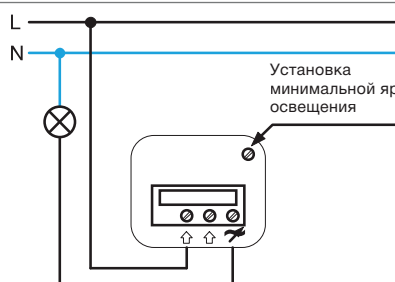
## Внимание:

Работы с указанными устройствами разрешается производить только профессиональным квалифицированным электриком.

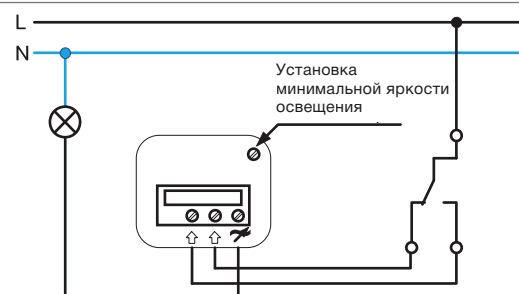
## Светорегуляторы с управлением поворотной рукояткой

Код для заказа	11002701	11002801	11002901
Номинал. напряж.	230 В ~ +6 % / -10 %		
Включение/выключение	Нажатием клавиши управления		
Мощность регулятора	60 - 400 Вт	60 - 600 Вт	75 - 800 Вт
Возможность управления из нескольких мест	Выключателем серии		
Предохранитель	F 4,0	F 4,0	F 4
Виды управляемых источников света	Лампы накаливания 230 В Галогенные лампы 230 В Низковольтные галогенные лампы накаливания с питанием от электромагнитных трансформаторов		Лампы накаливания 230 В Галогенные лампы 230 В

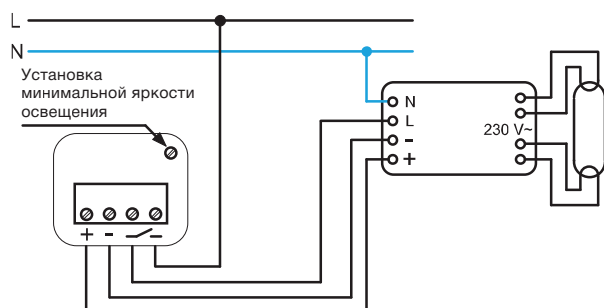
## Примеры схем включения светорегуляторов с управлением поворотной рукояткой



Светорегуляторы 11002701, 11002801, 11002901  
Вкл./выкл. нажатием клавиши




Светорегуляторы 11002701, 11002801, 11002901 с управлением выключателем  
Вкл./выкл. нажатием клавиши



Блок управления 11003301 для преобразователей 1 / 10 В (электронный потенциометр)  
Вкл./выкл. нажатием клавиши

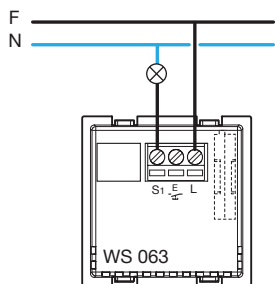
Электромонтаж

Технические характеристики

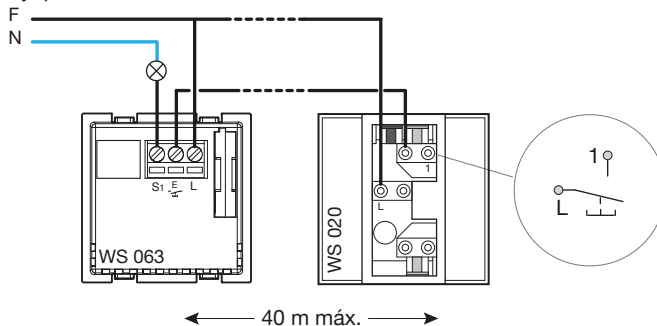
	WS063	WS064	WS065	WS066
Лампы накаливания и галогеновые 230В 	60 до 400W	60 до 320W	40 до 350W	60 до 400W
Галогеновые лампы через электромагнитный трансформатор 	60 до 400 VA	-	40 до 350 VA	60 до 400 VA
Галогеновые лампы через электронный трансформатор 	-	60 до 320 VA	40 до 350 VA	-
<b>Характеристики</b>				
Защита от перегрузки	Электронная	Электронная	Электронная	Электронная
Защита от К.З.	Пр-ль Т 2А	Электронная	Электронная	Пр-ль Т 2А
функция памяти	да	да	да	да
Мягкий старт	да	да	да	да
Управление с нескольких мест	да	да	да	да

Схемы подключения

- стандартное включение



- схема подключения с возможностью управления с нескольких мест



Максимальная длина провода между выносной кнопкой и светорегулятором - 40 м  
Выносные кнопки не могут быть оборудованы лампой для подсветки

## Технические характеристики

Нагрузка	WS050	WS051
Лампы накаливания и галогенки 230 В	60 до 320W	0 до 1000W
Лампы через электромагнитный трансформатор		0 до 500 VA
Лампы через электронный трансформатор	60 до 320 VA	0 до 500 VA
Люминисцентные лампы		0 до 500 VA

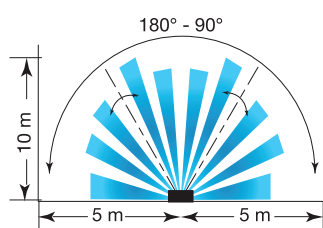
## Характеристики

Диапазон освещенности	от 5 до 800 luksa (moguće deaktiviranje)	
Выдержка времени	от 2 сек. до 30 мин.	
Угол обзора	90° до 180°	
Защита от перегрузки	Электронная	
Защита от К.З	Электронная	пре-ль F 4A
Режим master	да	да
Режим slave	нет	да
Функция задержки	да	да

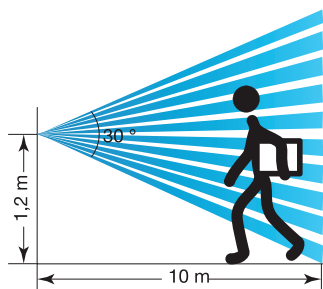
## Общий вид датчиков



## Зона обнаружения

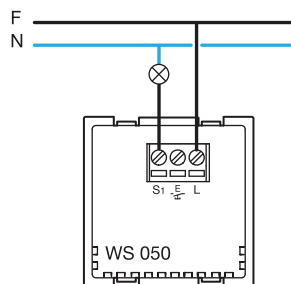


Индивидуальная настройка угла обзора левой и правой стороны

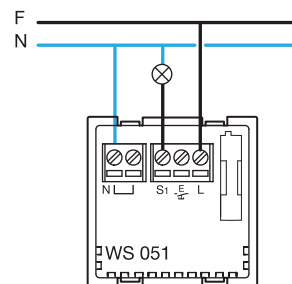


## Схемы подключений

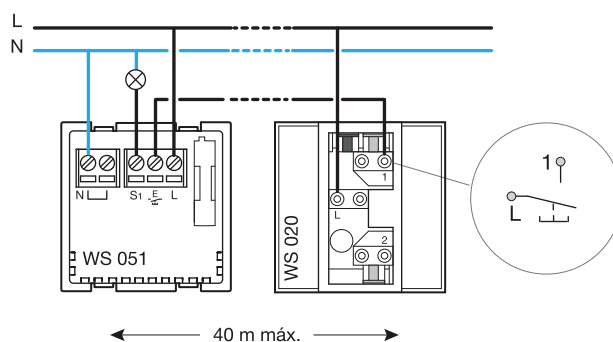
Датчик WS050 включается в разрыв фазы, 2-проводное подключение



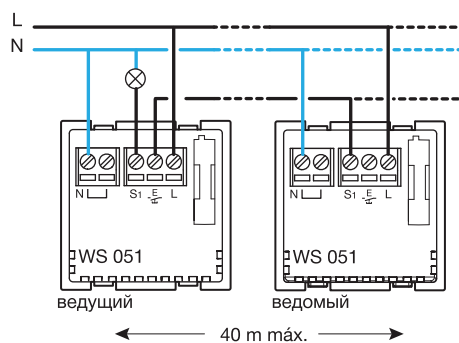
Датчик WS051 требует подключения нейтрали, 3-проводное подключение



Возможность подключения внешней кнопки управления



Расширение области обнаружения



## Режимы работы

Выбор режима работы осуществляется циклическим нажатием на кнопку переключения режимов.

- принудительное выключение света: красный индикатор (0) горит.
- автоматический режим работы: желтый индикатор (A) горит. В этом режиме датчик включает подключенный источник света когда обнаружено движение и текущая освещенность меньше установленной
- принудительное включение: зеленый индикатор (1) горит.

**Розетки телевизионные применяются для индивидуальных и коллективных антенн и спутниковых распределительных установок в домах на разветвленных магистральных и тупиковых линиях.**

Оконечные ТВ розетки применяются на тупиковых линиях и служат для подключения конечного получателя сигнала (ТВ - приемника). Розетки имеют внутреннее затухание RTV 3,5 - 3,9db.

Проходные ТВ розетки применяются для коллективных антенн на конце магистральной линии с несколькими розетками (древовидная структура).

Служат для подключения TV - приемника и передачи сигнала к следующим розеткам. Розетки изготавливаются со следующими значениями внутреннего затухания RTV 10,2 - 10,7 db, RTV 13,6 - 14,2 db, RTV 17,6 - 18,2 db.

**При этом в начале основного проводника устанавливается розетка с большим значением внутреннего затухания.**

## Практические схемы применения

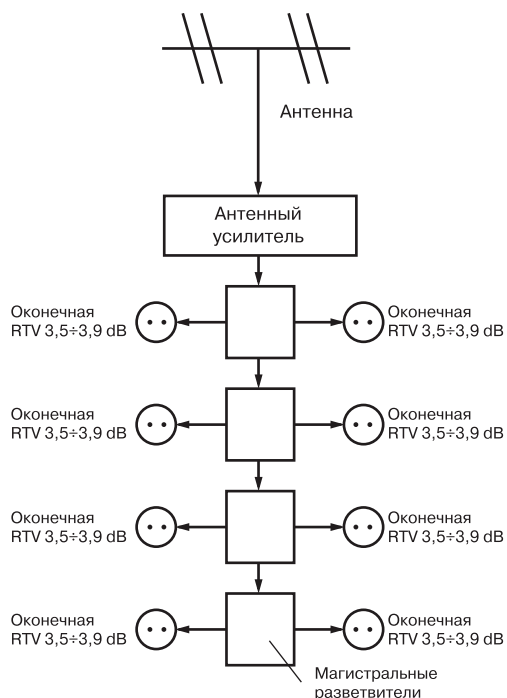


Схема подключения оконечных ТВ розеток

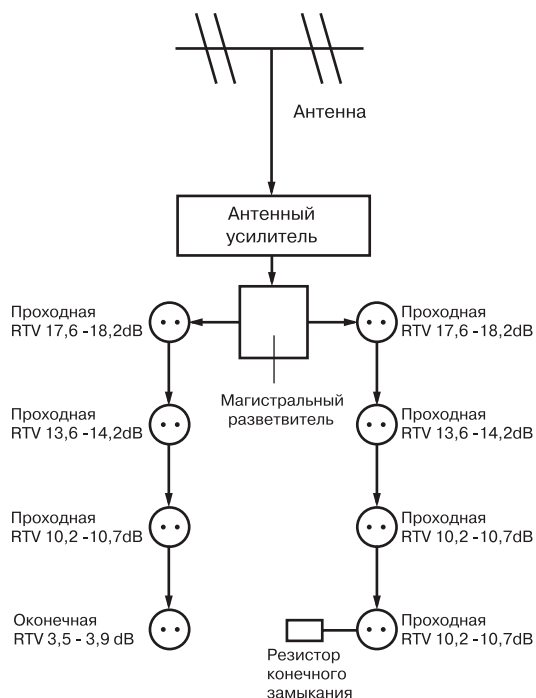


Схема подключения проходных ТВ розеток

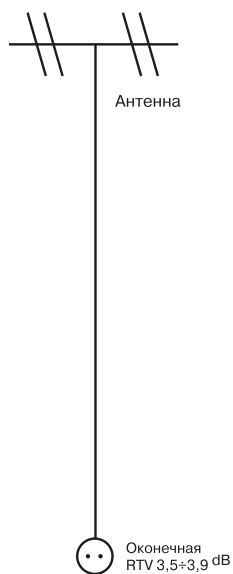


Схема подключения оконечной ТВ розетки

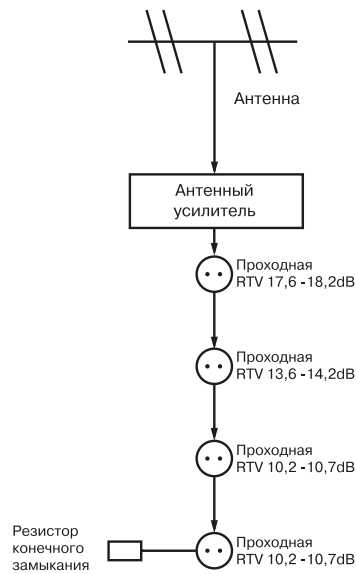


Схема подключения проходных ТВ розеток

Розетки ТВ - CAT применяются для индивидуальных антенн, за мультивыключателем или на тупиковой линии.

Коаксиальные розетки ТВ-CAT с гнездовым выходом коаксиального разъема IEC 169-2 применяются для образования традиционных сетей ТВ и сетей спутниковой связи ТВ-CAT. Обеспечивают оптимальную передачу сигналов внутри здания и в разных помещениях. При этом покрывают такой диапазон частот, который дает возможность управлять как приемом по земле, так и через спутник.

## Практические схемы применения

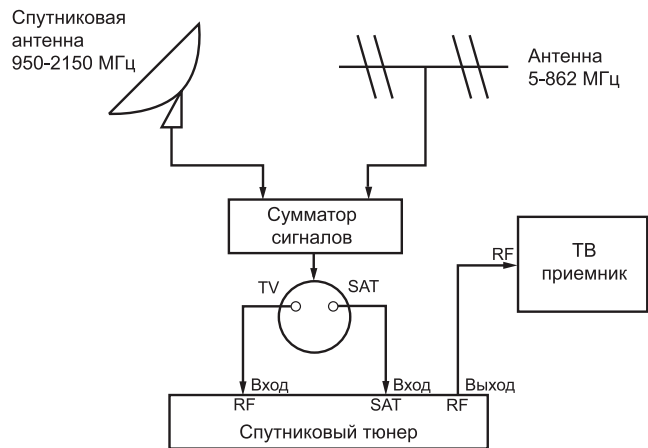


Схема подключения розеток ТВ-CAT оконечной

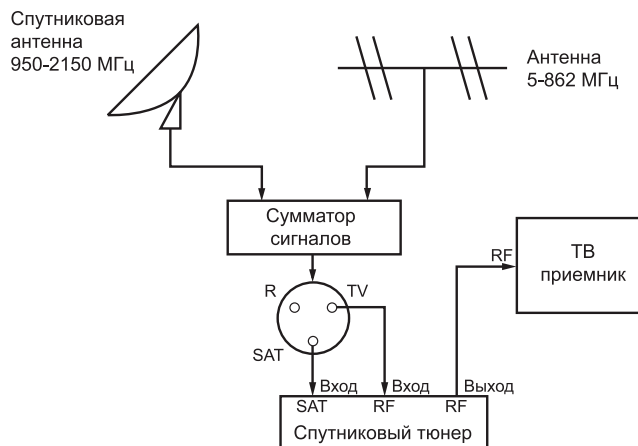


Схема подключения розеток ТВ-P-CAT

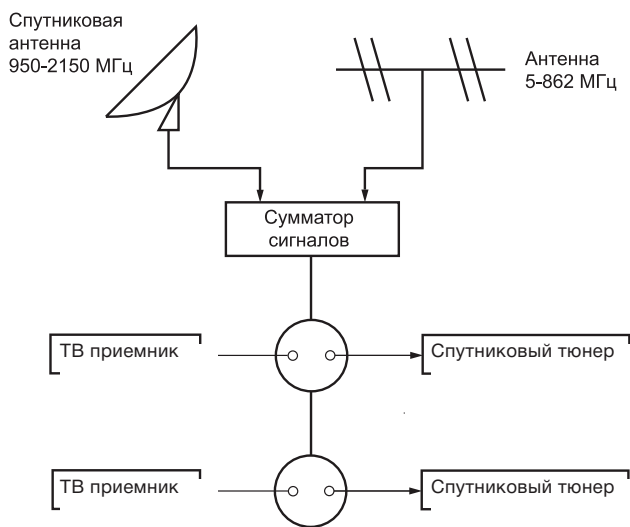


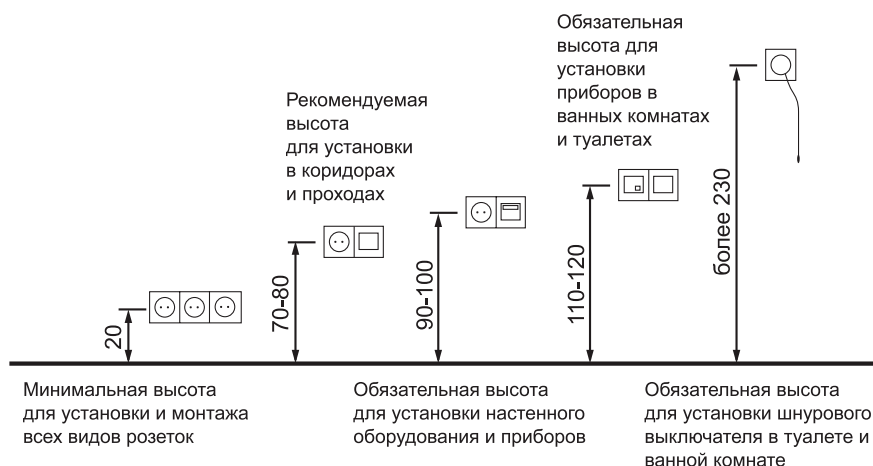
Схема подключения розеток ТВ-CAT проходной и оконечной

Электро-  
инсталляция

Степень защиты IP корпусов электротехнических устройств по международному стандарту DIN EN 60529 (CEI 70-1)

	<b>1-ая характерная цифра: защита от попадания твердых тел и частиц</b>		<b>2-ая характерная цифра: защита от проникновения влаги</b>
<b>0</b>	Защита отсутствует	<b>0</b>	Защита отсутствует
<b>1</b>	Защита от проникновения внутрь оболочки к токоведущим и движущимся частям большого участка поверхности человеческого тела и защита от проникновения под оболочку твердых тел размером свыше 50 мм	<b>1</b>	Защита от капель воды. Капли воды, вертикально падающие на оболочку, не должны оказывать вредное воздействие на изделие
<b>2</b>	Защита от проникновения внутрь оболочки к токоведущим и движущимся частям пальцев или предметов длиной более 80 мм и от проникновения под оболочку твердых тел размером свыше 12 мм	<b>2</b>	Защита от капель воды, падающих на оболочку при наклоне 15°. Капли не должны оказывать вредное воздействие на изделие
<b>3</b>	Защита от проникновения внутрь оболочки к токоведущим и движущимся частям инструментов, проволоки и т.д. диаметром или толщиной более 2,5 мм и от проникновения под оболочку твердых тел размером свыше 2,5 мм	<b>3</b>	Защита от дождя. Дождь, падающий на оболочку под углом 60° от вертикали, не должен оказывать вредного воздействия на изделие, находящегося под оболочкой
<b>4</b>	Защита от проникновения внутрь оболочки к токоведущим и движущимся частям проволоки и других предметов толщиной более 1 мм и от проникновения под оболочку твердых тел размером свыше 1 мм	<b>4</b>	Защита от брызг, падающих под любым углом. Брызги не должны оказывать вредного воздействия на изделие, находящегося под оболочкой
<b>5</b>	Полная защита персонала от случайного соприкосновения с токоведущими и движущимися частями, находящимися под оболочкой; проникновение пыли внутрь не предотвращено полностью, однако пыль не может проникать в количестве, достаточном для нарушения работы изделия	<b>5</b>	Защита от водяных струй. Струя воды, которая выбрасывается в любом направлении на оболочку, не должна оказывать вредного действия на изделие
<b>6</b>	Полная защита персонала от случайного соприкосновения с токоведущими и движущимися частями, находящимися под оболочкой и полная защита от проникновения пыли	<b>6</b>	Защита от воздействий, характерных для палубы корабля (включая палубное водонепроницаемое оборудование)
		<b>7</b>	Защита при погружении в воду. Вода не должна проникать в оболочку, погруженную в воду, при определенных условиях давления и времени в количестве, достаточном для повреждения изделия
		<b>8</b>	Защита при длительном погружении в воду. Изделия пригодны для длительного погружения в воду при условиях, установленных производителем

Установка изделий в жилых и схожих зданиях согласно технического руководства CEI 64-50 (в см)











ДП "Поло-Електрообладнання"  
ул. П. Дегтяренко 12Б,  
04074, Киев

тел. (044) 536-19-22, 537-34-83  
факс. (044) 536-19-28

[www.hager.ua](http://www.hager.ua)

