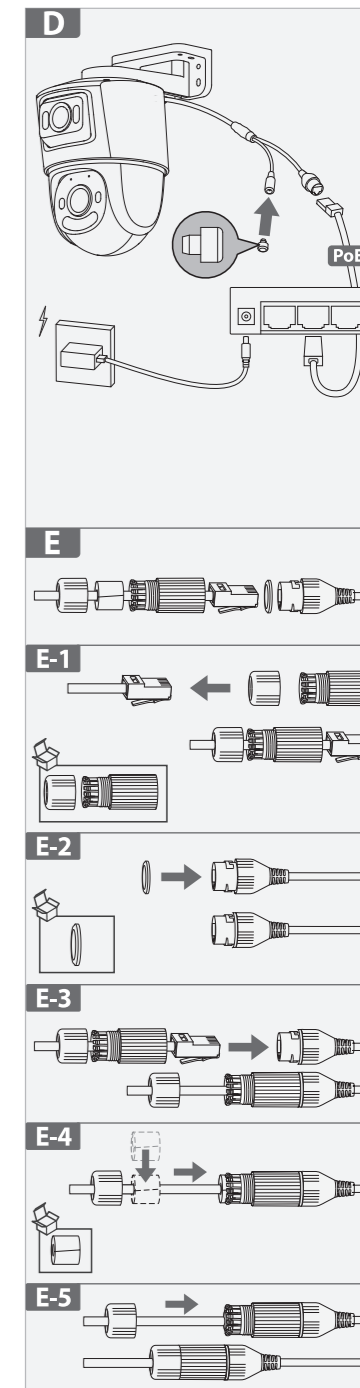
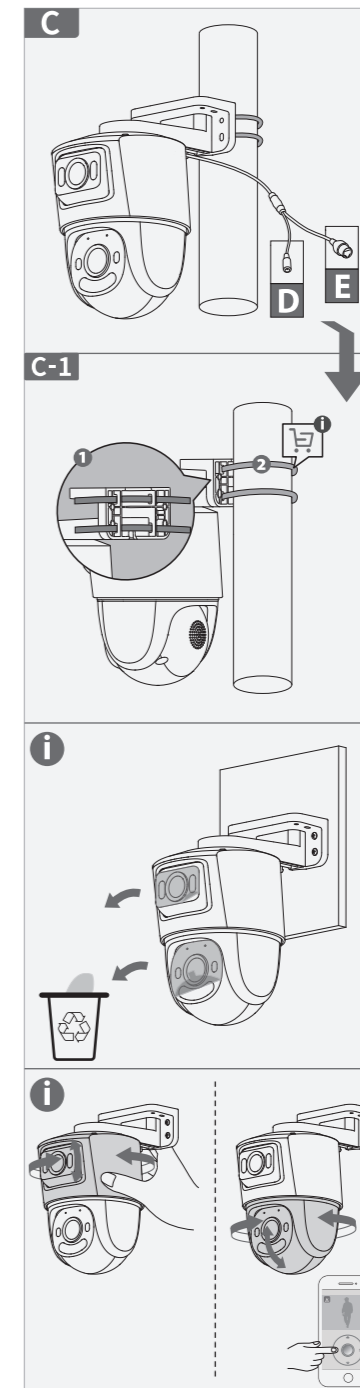
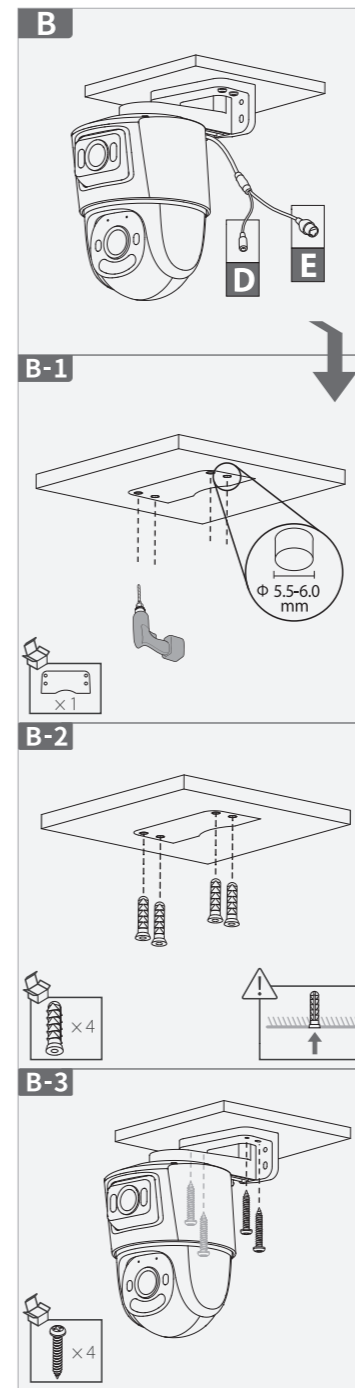
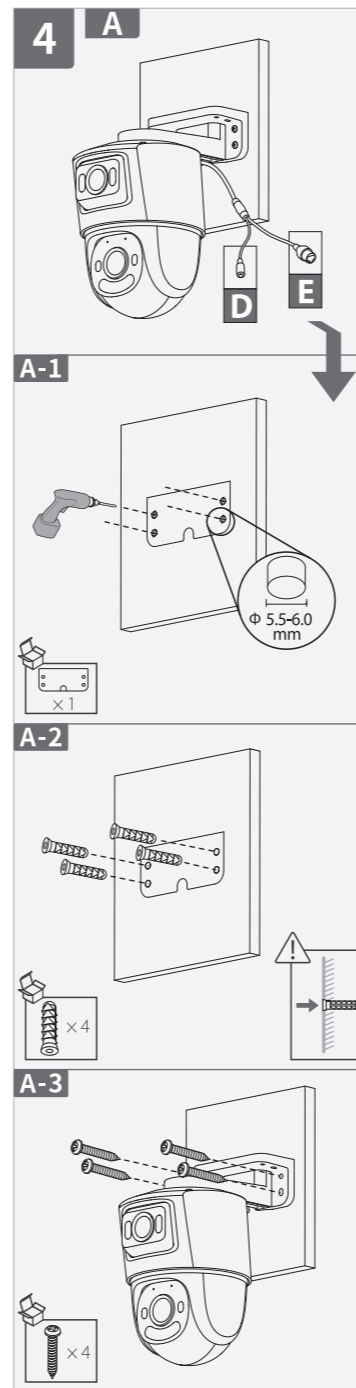
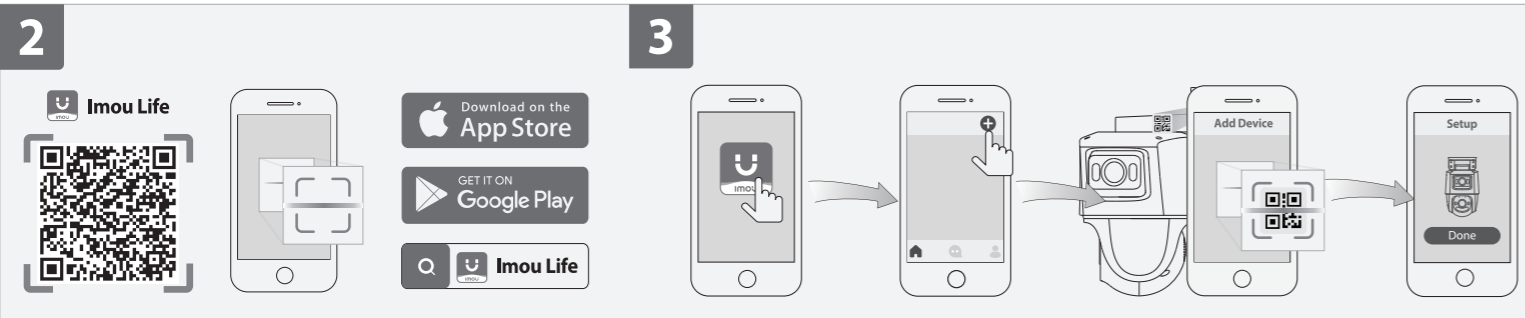
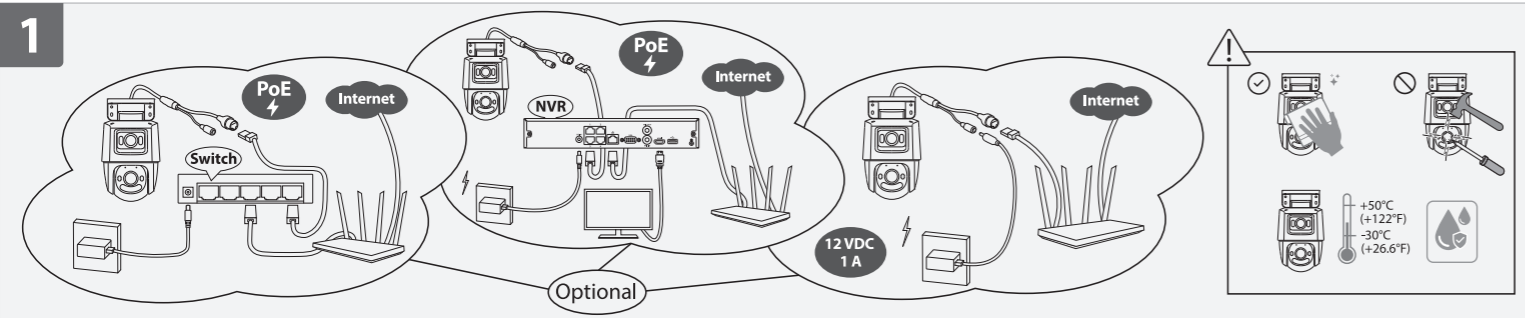
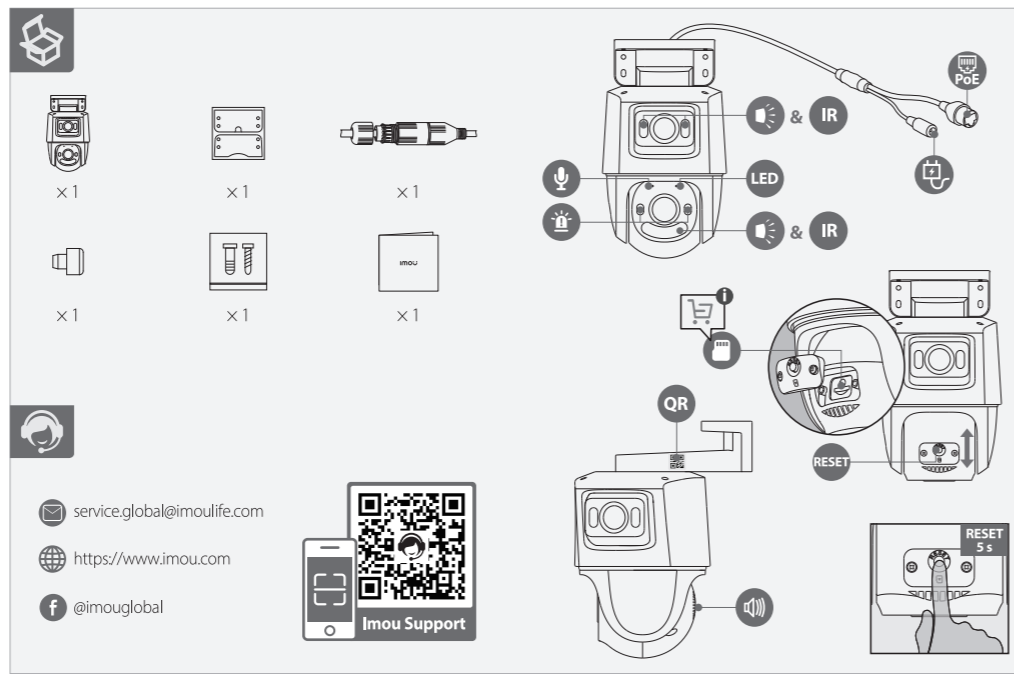
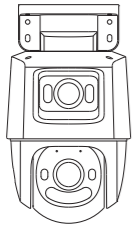


Imou

Quick Start Guide

V1.0.1



English

1 Power On the Camera
Connect the camera to a PoE device such as a switch or NVR with an Ethernet cable to transmit both power and data. If the camera is connected to a non-PoE device, use a separate power adapter (not provided) to plug the camera in (see part 1).

2 Get the Imou Life App
Scan the QR code on part 2 or search for "Imou Life" to download and install the app. Create an account and log in.

3 Set Up the Camera
Scan the QR code on the body of the device or on the cover of this guide with the app, and then follow on-screen instructions to complete the setup (see part 3).

4 Install the Camera
Make sure the mounting surface is strong enough to hold three times the weight of the camera. For detailed installation process, please see part 4.

LED Status	Device Status
Green	Flashing: Ready to set up the device Solid: Working properly
Red	Flashing: Network disconnected Failed to set up the device Solid: Booting Device malfunction
Green & Red	Alternating: Updating firmware Power off
Off	/ LED turned off

Deutsch

1 Kamera einschalten
Zum Übertragen von Strom und Daten verbinden Sie die Kamera über ein Ethernet-Kabel mit einem PoE-Gerät, z. B. einem Switch oder einem NVR. Wenn die Kamera an ein Gerät ohne PoE-Funktion angeschlossen ist, verwenden Sie einen separaten Netzadapter (nicht im Lieferumfang enthalten), um die Kamera anzuschließen (siehe Teil 1).

2 App Imou Life erhalten
Scannen Sie den QR-Code in Abschnitt 2 oder suchen Sie nach "Imou Life", um die App herunterzuladen und zu installieren. Erstellen Sie ein Konto und melden Sie sich an.

3 Richten Sie die Kamera ein
Scannen Sie den QR-Code auf dem Gehäuse des Geräts oder auf dem Umschlag dieser Anleitung mit der App und folgen Sie dann den Anweisungen auf dem Bildschirm, um die Einrichtung abzuschließen (siehe Abschnitt 3).

4 Kamera installieren
Stellen Sie sicher, dass die Montagefläche stabil genug ist, um das dreifache Gewicht der Kamera zu tragen. Detaillierte Schritte zur Installation finden Sie in Abschnitt 4.

LED-Status	Gerätestatus
Grün	Blinkend: Bereit zur Einrichtung des Gerätes Durchgehend: Funktioniert ordnungsgemäß
Rot	Blinkend: Netzwerk getrennt Einrichtung des Gerätes fehlgeschlagen Durchgehend: Gerät fährt hoch Gerätestörung
Grün und rot	Abwechselnd: Firmware wird aktualisiert Ausgeschaltet
Aus	/ LED ausgeschaltet

Français

1 Allumer la caméra
Connectez la caméra à un appareil PoE tel qu'un commutateur ou un NVR à l'aide d'un câble Ethernet pour transmettre à la fois l'alimentation et les données. Si la caméra est connectée à un appareil non-PoE, utilisez un adaptateur d'alimentation séparé (non fourni) pour la brancher (voir partie 1).

2 Obtenir l'appli Imou Life
Scannez le code QR à la partie 2 ou recherchez « Imou Life » pour télécharger et installer l'application. Créez un compte et connectez-vous.

3 Configuration de la caméra
Scannez le code QR sur le boîtier de l'appareil ou sur la couverture de ce guide avec l'application, puis suivez les instructions à l'écran pour terminer la configuration (voir partie 3).

4 Installez la caméra
Assurez-vous que la surface de montage est suffisamment solide pour supporter trois fois le poids de la caméra. Pour plus de détails sur le processus d'installation, voir partie 4.

État du voyant	État de l'appareil
Vert	Clignotant: Prêt à configurer l'appareil Fixe: Fonctionne correctement Réseau déconnecté
Rouge	Clignotant: Échec de la configuration de l'appareil Démarriage Fixe: Défaillance de l'appareil
Vert et rouge	Alternatif: Le microprogramme est en cours de mise à jour
Éteint	/ Arrêt LED s'allume

Nederlands

1 De Camera Inschakelen
Sluit de camera met een Ethernetkabel aan op een PoE-apparaat zoals een schakelaar of NVR om zowel voeding als gegevens over te dragen. Als de camera is aangesloten op een niet-PoE-apparaat, gebruik dan een aparte netstroomadapter (niet meegeleverd) om de camera aan te sluiten (zie deel 1).

2 Download de Imou Life App
Scan de QR-code op deel 2 of zoek naar "Imou Life" om de app te downloaden en te installeren. Creëer een account en meld je aan.

3 De camera instellen
Scan met behulp van de app de QR-code op de behuizing van het apparaat of op de omslag van deze handleiding en volg de instructies op het scherm om de installatie te voltooien (zie deel 3).

4 De camera installeren
Controleer of het montageoppervlak sterk genoeg is om minstens drie keer het gewicht van de camera te dragen. Voor een gedetailleerd installatieproces, zie deel 4.

LED-status	Apparaatstatus
Groen	Knipperend: Apparaat is gereed voor installatie Continue aan: Werkt perfect
Rood	Knipperend: Netwerkverbinding verbroken Apparaat installeren mislukt Continue aan: Bezig met opstarten Apparaat storing
Groen & Rood	Afwisselend: Firmwaredownload Uitzetten
Uit	/ LED uitgeschakeld

Español

1 Encienda la cámara
Conecte la cámara a un dispositivo PoE ("alimentación a través de Ethernet"), tal como a un conmutador o a un grabador NVR, mediante un cable de Ethernet para transmitir tanto datos como alimentación eléctrica. Si conecta la cámara a un dispositivo que no sea PoE, use otro adaptador (no incluido) para alimentar la cámara (véase la parte 1).

2 Descargue la aplicación Imou Life
Escanee el código QR en el apartado 2 o busque "Imou Life" para descargar e instalar la aplicación. Cree una cuenta e inicie sesión.

3 Configure el dispositivo
Use la aplicación para escanear el código QR situado en el cuerpo del dispositivo o en la portada de esta guía y siga las instrucciones de la pantalla para completar la configuración (consulte el apartado 3).

4 Instale la cámara
Asegúrese de que la superficie de montaje sea lo suficientemente resistente para soportar tres veces el peso de la cámara. Para consultar el proceso de instalación con más detalle, consulte el apartado 4.

Estado del LED	Estado del dispositivo
Verde	Parpadeo: Listo para configurar el dispositivo Fijo: Funciona correctamente
Rojo	Parpadeo: Red desconectada Fallo al configurar el dispositivo Fijo: Arranque Avería del dispositivo
Verde y rojo	Alternante: Actualizando firmware
Apagado	/ Apagándose LED apagado

Português

1 Ligar a câmara
Ligue a câmara a um dispositivo PoE, como um switch ou um NVR com um cabo Ethernet para transmitir energia e dados. Se a câmara estiver ligada a um dispositivo não-PoE, utilize um adaptador de corrente separado (não fornecido) para ligar a câmara (consulte a parte 1).

2 Obter a aplicação Imou Life
Leia o código QR na secção 2 ou pesquise por "Imou Life" para transferir e instalar a aplicação. Crie uma conta e inicie sessão.

3 Configurar a câmara
Utilize a aplicação para ler o código QR no corpo do dispositivo ou na capa deste guia e, depois, siga as instruções apresentadas no ecrã para concluir a configuração (consulte a secção 3).

4 Instalar a câmara
Certifique-se de que a superfície de montagem é suficientemente forte para suportar três vezes o peso da câmara. Para obter instruções detalhadas de instalação, consulte a secção 4.

Estado do LED	Estado do dispositivo
Verde	A piscar: Pronto para configurar o dispositivo Fixo: A funcionar corretamente
Vermelho	A piscar: Rede desligada Falha ao configurar o dispositivo Fixo: Arranque Avaria do dispositivo
Verde e vermelho	Alternado: A atualizar o firmware
Desligado	/ Encerramento LED desligado

i If you need to reset the camera, press and hold the reset button for 5 s. The LED turns solid red when the camera is booting.

i Um die Kamera zurückzusetzen, halten Sie die Rücksetztaste 5 Sekunden lang gedrückt. Sobald die Kamera startet, leuchtet die LED durchgehend rot.

i Si vous avez besoin de réinitialiser la caméra, maintenez le bouton de réinitialisation enfoncé pendant 5 secondes. Le voyant passe au rouge fixe lorsque la caméra démarre.

i Als u de camera moet resetten, dan houdt u de reset-knop 5 s ingedrukt. De LED wordt continu rood als de camera opstart.

i Si tiene que reiniciar la cámara, mantenga pulsado el botón de reinicio durante 5 segundos. El LED se iluminará en rojo fijo cuando la cámara arranque.

i Se for necessário reiniciar a câmara, prima sem soltar o botão de reposição durante 5 segundos. O LED fica vermelho fixo quando a câmara estiver a reiniciar.

