

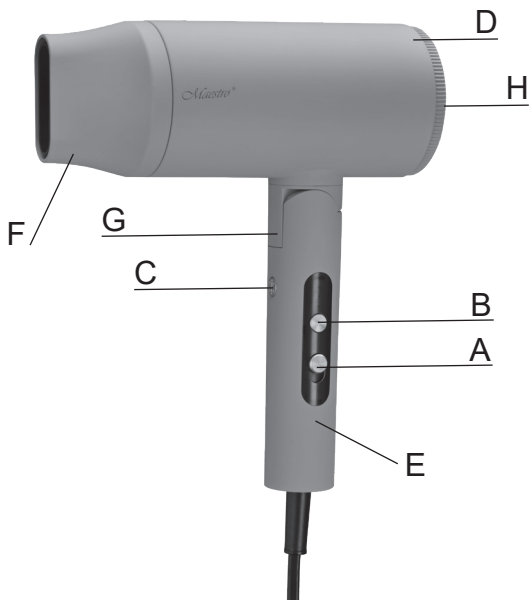


- EN **Owners manual.** Professional hair dryer
- DE **Bedienungsanleitung.** Professionelles Haartrockner
- PL **Instrukcji obsługi.** Suszarka profesjonalna
- RO **Manualul proprietarului.** Professional uscător de păr
- RU **Руководство по эксплуатации.** Профессиональный фен
- UA **Керівництво з експлуатації.** Професійний фен



Model/Модель: **MR-232**





EN	Description of the appliance	3
DE	Gerät	11
PL	Konstrukcja urządzenia	17
RO	Structura produsului	25
RU	Устройство прибора	32
UA	Склад приладу	40



Functionality, design and conformity to the quality standards guarantee to you reliability and convenience in use of this device. Please read and comply with these original instructions prior to the initial operation of your appliance and store them for later use of subsequent owners.

The hair drier are intended to care for any type of natural hair: thin, normal, naturally curling, after permanent wave or tinted.

Under condition of observance of user regulations and a special-purpose designation, a parts of appliance do not contain unhealthy substances.

Technical specifications

Model MR-232

Electrical supply:

Alternating current- AC;

Rated voltage 220-240V;

Rated frequency 50Hz;

Power consumption:1650-2000 W;

Protective class II

Protection class IPX0

Product function: BLDC motor with 90000RPM

Description of the appliance

Picture1 (page 2)

- A. Hairdryer speed switch
- B. Heating power switch
- C. COOL mode switch (cold air)
- D. Intake grille
- E. Handle
- F. Concentrator
- G. Folding mechanism
- H. Removable cover

Safety instructions

When using your appliance, basic safety precautions should always be followed, including the following:

SPECIAL INSTRUCTIONS

WARNING!

NEVER immerse the appliance, cable or plug in any liquid.
DO NOT allow water and moisture on the electrical parts of the device.

NEVER touch the appliance with wet or damp hands.

Otherwise, there is a risk to get an electric shock!

- DO NOT let children or untrained persons use the appliance without supervision.
- DO NOT leave the appliance unnecessarily plugged in. Always disconnect the plug from the socket even if the device is not used, because the proximity of water is potentially dangerous even when the device is turned off with a switch.
- If the device is used in a bathroom, install a protection tripping unit (residual current device (RCD) in the bathroom wiring as an

additional means of protection. The safety pulse should be set to nominal leakage current not exceeding 30mA. Appeal to specialized assembly organization for more detailed information.

- DO NOT use the power cord or the appliance in order to pull the plug out of the socket.
- DO NOT leave the appliance exposed to the weather (rain, sun, etc.).
- DO NOT leave the appliance without supervision when it is connected to the power supply.
- Close supervision is necessary when the appliance is used near children.
- Always use the appliance on a dry, level surface.
- Do not operate the appliance if damaged, after an appliance malfunctions or it has been damaged in any manner, return to at authorized service engineer for repair.
- In the interest of safety, regular periodic close checks should be carried out on the supply cord to ensure no damage is evident. Should there be any signs that the cord is damaged in the slightest degree, the entire appliance should be returned be authorized service engineer.
- Do not let the cord hang over the edge of a table or counter or touch hot surfaces.
- This appliance is not intended for use by persons (including children) with reduced physical, sensory or mental capabilities, or lack of experience and knowledge, unless they have been given supervision or instruction concerning use of the appliance by a person responsible for their safety.
- Children should be supervised to ensure that they do not play with the appliance.
- Do not place or store appliance where it can fall or be pulled into a bath or sink.

- Do not use while bathing or in a shower.
 - Never drop or insert any object into any opening on this appliance.
 - Hair sprays and fixers contain inflammable components. Do not use them when the device is ON. Do not direct sprays of any kind or water on the device.
 - Before using the device, wipe the hair with towel.
 - It is forbidden to close the inlet and outlet openings on the device.
 - From time to time clean the intake grille to prevent any blocking air intake. Make sure that there is no objects, hair in the suction pipe. If airflow is blocked while the hairdryer operates (e.g., by hair or pile, or by hand), the device automatically turns off. Once it has cooled down (after a few minutes), it is automatically switched on again. Despite the fact that the device is equipped with protection against overheating, it can be damaged, if air flow stops.
- DO NOT USE THE APPLIANCE FOR ANYTHING OTHER THAN INTENDED USE.**

Do not use it for commercial purpose.

Actions in extreme situations

- If your device has fallen into water or water has penetrated it, immediately disconnect it from the mains without contacting the device itself or the water.
- If there appears smoke, sparkling, strong smell of burning isolation, immediately stop using the device, disconnect the device from the mains and apply to the nearest service center.

Operation

Before startup

- Remove all wrap materials and stickers
- Make sure that all the parts of appliance don't have damages.

- Unwind the power cord completely.

ATTENTION! A small quantity of smoke or a specific smell may appear after the first switching ON as the result of conservation materials contact with heating element. This is a normal phenomenon and it shall disappear after several minutes of operation.

- Before switching on the hairdryer to the power supply, make sure that the device switch (A/Pic.1) is set to "0" (OFF).
- Connect the device to the power supply.
- Choose the desired hairdryer speed by the switch (A /Pic.1).

Position of the switch	Designations	Function
A0	0	(OFF) - the device is switched off
A1	+	The first speed - gentle airflow
A2	+	Second speed - strong air flow

-Choose required heating power by the switch (B /Pic.1):

Position of the switch	Designations	Function
B0	/	Minimum heating
B1	//	Average heating
B2	///	Maximum heating

The combination of A2 + B2 switches positions turns off the maximum speed and By the end of use, first set the switches to "0", and then unplug the device.

COOL mode (cold air)

Enabling COOL mode significantly reduces the temperature of the

air and contributes to the rapid cooling of the hair.

Press and hold the COOL button (C /Pic.1) for the cool air.

If you form the hair with a comb, start with hot air, screw and warm curl and then turn on the COOL mode.

Formation of hairstyle is more efficiently using concentrator (F / Pic.1).

Using the concentrator

Application of the concentrator (F/Pic.1) allows you to direct the airflow to a certain point. It is recommended to use concentrator for the drying and shaping hairstyles with a comb or curlers.

Maintenance and care

WARNING!

- Before cleaning the appliance in any way, make sure that the appliance plug is not connected to the socket.
- Always unplug from the plug socket and let it cool down completely before cleaning.
- Never place it in water or any other liquid.

- Wipe the housing first with a slight wet then with soft dry cloth. Let it dry completely.

- Regularly clean the intake grille from hair and dust with a small, soft brush.

- Any other maintenance should be performed by qualified personnel in the service center.

Storage

- Clean and dry appliance before storage.

- Keep the appliance in cool dry place, away from children and persons with reduced mental or physical capabilities.



Environmental protection

The equipment is labeled in accordance with the European Directive 2012/19/EC «On the disposal of electrical and electronic waste» crossed-out garbage container sign. This label indicates that this equipment must not be disposed of with other household waste at the end of its useful life. The user is obliged to hand it over to the collection point for electrical and electronic equipment waste. Electrical equipment waste is hazardous to the environment. Proper handling of used electrical and electronic equipment avoids harmful effects on human health and the environment resulting from the presence of hazardous components, as well as improper storage and recycling of such equipment. The manufacturer shall not be liable for any damage caused by the intended or improper use of the equipment. The manufacturer has the right to change product specifications at any time without prior notice for design, commercial, aesthetic or other reasons.

Vielen Dank für technik zu erwerben



Funktionalität, Design und Qualitätsstandards garantieren Ihnen die Zuverlässigkeit und einfache Bedienung dieses Produkts.

Bitte lesen Sie dieses Handbuch und sie als Referenz während der gesamten Lebensdauer des Geräts zu speichern.

Dieses Gerät wurde entwickelt, um jede Type von Haar zu pflegen: dünn, normal, natürlich geschweift, mit einer chemischen Welle oder gefärbt.

Vorbehaltlich der Regeln des Betriebs und der Zweck, Teilen des Produkts enthalten keine schädlichen Substanzen.

Technische Eigenschaften

Modell: MR-232

Stromversorgung:

Strom: variabel;

Nennfrequenz: 50 Hz;

Bemessungsspannung (Bereich): 220-240 V;

Nennleistung: 1650-2000 W;

Schutzklasse gegen elektrischen Schlag II;

Schutz des Gehäuses vor Feuchtigkeit ist herkömmlichen entspricht IPX0;

Produktmerkmale: Der BLDC-Motor sorgt für eine hohe Effizienz

des Geräts.

Gerät

Abbildung 1 (Seite 2)

A - Lüfterdrehzahlschalter

B - Heizungsschalter

C - COOL (kalte Luft) Schalter

D - Luftansauggitter

E – Griff

F – Formdüse (Konzentrator)

G. – Luftansauggitter

H – Abnehmbarer Deckel

Sicherheitsmaßnahmen

Sehr geehrter Nutzer, folgenden anerkannten sicherheitstechnischen Regeln und Vorschriften in diesem Handbuch aufgeführten nutzt dieses Instrument extrem sicher.

ACHTUNG!

- Verwenden Sie nicht das Gerät in einem Bereich, wo sie Wasser oder Feuchtigkeit auf dem Gerät erhalten können (Schwimmbäder, Bäder, Duschen).

- Tauchen Sie nicht das Gerät und das Netzkabel und Stecker in Wasser oder einer anderen Flüssigkeit.

- Nehmen Sie nicht das Gerät mit nassen Händen.

Die Nichteinhaltung der Regeln einzuhalten, besteht die Gefahr eines elektrischen Schlages!

- Wenn das Gerät noch im Badezimmer verwendet wird, als zusätzlicher Schutz wird empfohlen Verdrahtung Bad Fehlerstromschutzschalter (FI-Schalter) mit dem Setzen auf dem Leckstrom von nicht mehr als 30 mA zu installieren. Für

weitere Informationen wenden Sie sich bitte einen spezialisierten Installateur in Verbindung.

- Entfernen Sie immer den Stecker aus der Steckdose, selbst wenn Sie das Gerät nicht kurz verwenden, da die Nähe von Wasser möglicherweise gefährlich ist, auch wenn das Gerät einen Schalter ausgeschaltet ist.
- Verwenden Sie keine beschädigten Anhänge verwenden.
- Farben und Haarlocken enthalten brennbare Bestandteile. Nicht in Anspruch genommen, während Verwendung des Geräts. Zielen Sie nicht das Instrument kein Spray (Aerosol) oder Wasser.
- Bevor Sie das Gerät verwenden, wischen Sie das Haar mit dem Tuch ab.
- Decken Sie die Ein- und Austrittsöffnungen am Gerät.
- Reinigen Sie regelmäßig das Ansauggitter jede Luftschleuse Ankommende zu verhindern. Achten Sie darauf, dass das Saugrohr keine Gegenstände getroffen wird, Haar. Wenn Luftstrom blockiert, wenn der Haartrockner arbeitet (z.B. Haare oder unten oder von Hand), schaltet sich das Gerät automatisch ab. Sobald es (nach einigen Minuten) abgekühlt ist, wird es automatisch wieder eingeschaltet. Trotz der Tatsache, dass das Gerät mit einem Überhitzungsschutz ausgestattet ist, kann es beschädigt werden, wenn sie den Luftstrom zu stoppen.

Aktion in Notsituationen

- Wenn das Gerät ins Wasser fällt, ziehen Sie sofort das Netzkabel, ohne das Gerät selbst zu berühren oder auf das Wasser.
- Im Falle des Auftretens des Rauchs, Funken, starken Geruch von gebrannte Isolation, sollen Sie sofort Gebrauch des Gerätes unterbrechen, den Netzstecker ziehen, und Servicezentrum anwenden.

Verwendung

- Entfernen Sie das Verpackungsmaterial, stellen Sie sicher, dass alle Teile des Gerätes nicht beschädigt werden.
- Bevor Sie das Gerät anschließen, trocknen Sie Ihre Haare mit einem Handtuch.

ACHTUNG!

Das erste Mal, wenn Sie das Gerät drehen kurz etwas eigenartigen Geruch oder Rauch auftreten können. Dies ist normal und wird durch das Vorhandensein von Pflanzenkonservierungsmaterialien auf den Motorantrieb verursacht wird. Nach einigen Minuten des Betriebs der Vorrichtung sollte sie verschwinden.

- vor Trockner Vermittlungsnetz, stellen Sie sich, dass der Geräteschalter (A / Bild 1) in seiner Position festgelegt ist «0» (Aus).
- Schließen Sie das Gerät ins Netz 220 - 240 V, 50 Hz.
- Wählen Sie mit Schalter (A / Bild 1) der gewünschte Betriebsmodus:
- Wählen Sie die gewünschte Heizleistung mit dem Schalter (B / Abb.1):

Positionsschalter	Namen	Funktion
A0	0	(Aus) - das Gerät ist abgeschaltet
A1	+	Die erste Geschwindigkeitsstufe verwendet nur die halbe Leistung des Geräts und ermöglicht eine schonende Haartrocknung und Styling.
A2	+	Die zweite Geschwindigkeit umfasst die gesamte Kapazität der Vorrichtung zum schnellen Trocknen der Haare verwendet wird.

Die Kombination der Schalterstellungen A2 + B2 schaltet die maximale Geschwindigkeit und die maximale Luftheizung an. Wenn Sie einen kühlen Luftstrom (um die Frisur zu fixieren) wollen, verwenden Sie den Knopf COOL (C / Abb.1).

ACHTUNG!

wenn der Haartrockner aus einem unbekanntem Grund, Sie Ihre Arbeit sofort beenden, stellen Sie den Schalter auf die Position „0“ ausgeschaltet ist und das Gerät trennen. Abkühlen lassen. Dann überprüfen Sie die Lufteinlassgitter, und im Falle einer Kontamination verbringen Reinigung oder den Trockner aus dem Haar während etwas weiter weg halten.

Positionsschalter	Namen	Funktion
B0	<i>/</i>	Minimale Heizung
B1	<i>//</i>	Mittlere Heizung
B2	<i>///</i>	Maximale Heizung

- Nach dem Gebrauch zuerst den Schalter auf „0“ ist, dann das Gerät trennen.

Die Betriebsart von COOL (kalte Luft)

Das Schalten der Betriebsart von COOL reduziert signifikant Temperatur der Luft und wirkt eine schnelle Abkühlung der Haare mit.

Um kühle Luft zu erhalten, drücken und halten Sie die Taste COOL (C / Abb.1).

Wenn Sie Ihr Haar mit einem Kamm formen, beginnen Sie mit Warmluft, winden und erwärmen Sie eine Haarlocke und schalten Sie dann die Betriebsart von COOL ein.

Die Bildung einer Frisur ist effektiver mit einem Eindicker (F/ Abb.1).

Verwendung der Nabe

Anwendung der Nabe (F / Bild 1) ermöglicht, den Luftstrom in einem bestimmten Punkt zu lenken. Es wird empfohlen, eine Nabe zum Trocknen und Formen von Frisuren mit einem Kamm oder Lockenwickler zu verwenden.

Reinigung

ACHTUNG!

- Reinigen Sie das Gerät nicht mit dem Netzwerk verbunden.
- Vor der Reinigung lassen Sie den Netzstecker ziehen und abkühlen.
- Verwenden Sie keine scheuernden oder scharfen Reinigungsmittel.
- Tauchen Sie niemals das Gerät aus seiner Netzkabel und Stecker in Wasser oder andere Flüssigkeiten.

Wischen Sie die Oberfläche mit einem weichen, leicht feuchten Tuch. Lassen Sie das Gerät vollständig trocknen.

Reinigen Sie regelmäßig das Ansauggitter aus dem Haartrockner und Staub durch eine kleine weiche Bürste.

Jede andere Wartung durch qualifiziertes Personal im Service-Center durchgeführt werden.

Lagerung

- Vor der Lagerung, ziehen Sie das Gerät aus und lassen Sie es abkühlen.
- Reinigen Sie das Gerät und trocken es vor der Lagerung.
- Wickeln Sie nicht das Netzkabel um die Aufnahme oder nicht gekühlter Einheit.

- Lagern Sie das Gerät in einem kühlen, trockenen Ort, geschützten Ort fern von Kindern und Menschen mit Behinderungen. Nicht das Netzkabel umschlingen die Aufnahme oder nicht gekühltes Gerät. Für den Haartrockner hängt auf der Seilschleufe vorgesehen.

Entsorgung



Das Gerät ist gemäß der europäischen Richtlinie 2012/19/EU «über die Entsorgung von Elektro- und Elektronik-Altgeräten» mit dem Symbol der durchgestrichenen Mülltonne gekennzeichnet. Diese Kennzeichnung weist darauf hin, dass dieses Gerät am Ende seiner Nutzungsdauer nicht mit dem übrigen Hausmüll entsorgt werden darf. Der Benutzer ist verpflichtet, es zu einer Sammelstelle für Elektro- und Elektronik-Altgeräte zu bringen. Elektroaltgeräte sind umweltgefährdend. Ein sachgemäßer Umgang mit Elektro- und Elektronik-Altgeräten vermeidet schädliche Auswirkungen auf die menschliche Gesundheit und die Umwelt, die sich aus dem Vorhandensein gefährlicher Bestandteile ergeben, sowie eine unsachgemäße Lagerung und Wiederverwertung solcher Geräte. Der Hersteller haftet nicht für Schäden, die durch den bestimmungsgemäßen oder unsachgemäßen Gebrauch des Geräts entstehen. Der Hersteller behält sich das Recht vor, die Produktspezifikationen jederzeit und ohne vorherige Ankündigung aus gestalterischen, kommerziellen, ästhetischen oder anderen Gründen zu ändern.

Dziękujemy za zakup sprzętu AGD



Funkcjonalność i zgodność ze standardami jakości gwarantują wam pewność i wygodę.

Proszę, uważnie przeczytać poniższą instrukcję i zachować ją w charakterze materiału naukowego, przez cały czas eksploatacji produktu.

Urządzenie przeznaczone jest do wszystkich rodzajów włosów: cienkich, normalnych, naturalnie kręconych.

Przy zachowaniu zasad eksploatacji i docelowego przeznaczenia, części wyrobu nie wytwarzają szkodliwych dla zdrowia substancji

Charakterystyka techniczna:

Model: MR-232

Zasilanie: prąd zmienny

Częstotliwość: 50 Hz

Napięcie: 220-240V

Nominalna moc: 1650-2000 W;

Klasa ochrony przed śpięciami II;

Wykonanie korpusu zapobiegające przedostawaniu się wilgoci,
odpowiada klasie IPX0;

Cechy produktu: Silnik BLDC zapewnia wysoką wydajność pracy urządzenia.

Konstrukcja urządzenia:

Rysunek 1 (strona 2)

A - przełącznik szybkości wentylatora

B - przełącznik mocy grzania

C - wyłącznik trybu COOL (zimne powietrze)

D - kratka zabezpieczająca wlot powietrza

E - uchwyt

F - koncentrator

G - Mechanizm składania

H - Zdejmowana pokrywa

Środki bezpieczeństwa

Szanowny użytkowniku, zachowanie ogólnie przyjętych przepisów bezpieczeństwa i zasad przedstawionych w danej instrukcji czyni wykorzystanie naszego produktu wyjątkowo bezpiecznym.

UWAGA!

- Nie używaj urządzenia w miejscach, w których jest możliwe przedostanie się wody lub wilgoci na urządzenie bądź istnieje niebezpieczeństwo zanurzenia się urządzenia w wodzie (baseny, łazienki, prysznice).

- Nie wolno zanurzać urządzenia, jego przewodu zasilającego i wtyczki w wodzie lub innych cieczach.

- Nie bierz urządzenia mokrymi rękami.

Przy nieprzestrzeganiu zasad powstaje niebezpieczeństwo porażenia prądem!

- Nigdy nie pozostawiaj włączonego urządzenia bez kontroli!

- Przed wykorzystaniem urządzenia upewnij się, że napięcie zasilania wskazane na urządzeniu odpowiada napięciu sieci

elektrycznej w twoim domu.

Jeśli korzystasz z urządzenia w łazience, po użyciu odłącz go od gniazdka sieciowego, ponieważ bliskość wody stanowi zagrożenie, nawet jeśli urządzenie jest wyłączone

UWAGA: Do zapewnienia dodatkowej ochrony, wskazane jest zainstalowanie w obwodzie elektrycznym, zasilającym łazienkę, urządzenia różnicowoprądowego (RCD) o znamionowym prądzie różnicowym nie przekraczającym 30 mA. W tym zakresie należy zwrócić się do specjalisty elektryka.

- Wykorzystanie przedłużaczy elektrycznych lub adapterów wtyczki zasilania może stać się przyczyną uszkodzenia urządzenia lub powstania pożaru.

-- Jeżeli urządzenie zostanie wniesione z zimnego do ciepłego pomieszczenia, nie podłączaj urządzenia do prądu przed upływem 2 godzin, dla uniknięcia uszkodzenia z powodu wykształcenia się kondensatu na częściach wewnętrznych urządzenia.

- Urządzenie nie jest przeznaczone do wykorzystania przez ludzi z ograniczonymi fizycznymi lub umysłowymi możliwościami.

- Przy wykorzystaniu urządzenia przez dzieci, niezbędna stała kontrola dorosłych.

- Nie pozwalaj dzieciom bawić się opakowaniem produktu.

-Nie Używać na zewnątrz.

-Nie Używać akcesoriów nie zawartych w zestawie.

- Nigdy nie korzystaj z urządzenia, jeżeli uszkodzony jest przewód sieciowy lub wtyczka, jeżeli urządzenie nie działa jak powinno oraz, jeżeli urządzenie jest uszkodzone lub dostało się do wody.

- Nie naprawiaj urządzenia samodzielnie, zwróć się do najbliższego centrum serwisowego.

-Nie używać uszkodzonych akcesoriów.

-Zabronione jest wyłączenie urządzenia ciągnąc za przewód

zasilania.

- Nie wykorzystuj urządzenia w czasie burzy, sztormowego wiatru.

Ponieważ wtedy możliwe są skoki napięcia sieciowego.

-Czy Nie pozwalają kabel dotykać gorących powierzchni.- Nie dopuszczaj do dotykania przewodu zasilającego do nagrzaných i ostrých powierzchni.

-Nie rzucaj urządzeniem.

-Lakiery i spray do włosów zawierają składniki łatwopalne. Nie należy ich używać, podczas pracy urządzenia. Nie rozpylaj łatwopalnych substancji i nie ustawiaj w ich kierunku urządzenia.

-Przed korzystaniem z urządzenia, osusz wstępnie włosy za pomocą ręcznika.

-Zabrania się zatykania otworów wlotowych i wylotowych urządzenia.

-Okresowo należy czyścić kratkę zabezpieczającą wlot powietrza, aby usunąć wszelkie zanieczyszczenia blokujące dopływ powietrza. Jeśli przepływ powietrza jest zablokowany, urządzenie wyłącza się automatycznie. Po ostygnięciu, automatycznie włącza się ponownie. Pomimo faktu, że urządzenie jest wyposażone w zabezpieczenie termiczne, może zostać uszkodzone, jeśli zatrzymany zostanie przepływ powietrza.

Działanie w ekstremalnych sytuacjach:

- Jeżeli urządzenie wpadło do wody, natychmiast, wyjmij wtyczkę z rozetki, nie dotykając samego urządzenia lub wody.

- W przypadku pojawienia się dymu, iskrzenia, silnego zapachu przypalonej izolacji, natychmiast przerwij wykorzystanie urządzenia, wyjmij wtyczkę z rozetki i zwróć się do najbliższego centrum serwisowego.

Korzystanie z urządzenia

-Przed Pierwszym użyciem zdjąć opakowanie, upewnić się, że wszystkie jego elementy nie są uszkodzone.

-Przed Korzystanie ze suszarki wytrzyj włosy ręcznikiem.

UWAGA !

Podczas pierwszego użycia może pojawić się trochę dymu lub specyficzny zapach spowodowany materiałami ochronnymi pozostałymi na elemencie grzejnym. Jest to normalne zjawisko, które zniknie po kilku minutach pracy.

-Przed Włączenie suszarki do sieci, upewnij się, że przełącznik (A/ Rys.1) jest ustawiony na «0» (OFF).

Podłącz urządzenie do sieci elektrycznej.

-Przełącznikiem wybierz (A/ Rys.1) odpowiedni tryb pracy:

Wyłącznik pozycyjny	Oznaczenia	Funkcja
A0	0	(OFF) - Urządzenie jest wyłączone
A1	+	Pierwsza prędkość- słaby przepływ powietrza
A2	+	Druga prędkość- silny strumień powietrza

-Wybierz przełącznikiem (B /Rys.1) wymaganą moc grzania:

Wyłącznik pozycyjny	Oznaczenia	Funkcja
B0	/	Minimalne ogrzewanie
B1	//	średnie ogrzewanie
B2	///	Maksymalne ogrzewanie

Połączenie pozycji przełącznika **A2 + B2** zapewnia maksymalny przepływ powietrza i ciepła.

Jeśli chcesz uzyskać chłodny strumień powietrza, użyj przycisku COOL (C /Rys.1)

UWAGA !

Jeśli suszarka z nieznanego powodu zatrzymała swoją pracę, natychmiast ustaw przełącznik na «0» i wyciągnij wtyczkę z gniazdka. Pozostaw do ostygnięcia. Następnie sprawdź kratki wlotu powietrza, w przypadku zanieczyszczenia oczyść je z włosów i trzymaj podczas pracy trochę dalej od włosów.

-Gdy skończysz używać suszarkę, najpierw ustaw przełącznik na «0», a następnie wyciągnij wtyczkę z gniazdka.

Tryb COOL (zimne powietrze)

Umożliwia „CHŁODZENIE” znacznie zmniejsza temperaturę powietrza i przyczynia się do szybkiego chłodzenia włosów.

Aby uruchomić ten tryb naciśnij i przytrzymaj COOL (C / Rys.1).

Koncentrator Układanie fryzur będzie łatwiejsze dzięki zastosowaniu koncentratora (F /Rys.1).

Stosowanie koncentratora pozwala kierować strumień powietrza w dokładny punkt.

Czyszczenie i konserwacja

UWAGA!

- Nigdy nie czyść urządzenia gdy jest włączone.
- Przed przystąpieniem do czyszczenia należy odłączyć urządzenie i poczekać aż ostygnie.
- Nie należy używać agresywnych środków czyszczących.
- Nie należy dopuszczać, aby woda lub inny płyn dostał się do wnętrza obudowy.

Aby oczyścić suszarkę, przetrzyj jej powierzchnię miękką, lekko wilgotną szmatką. Pozostaw urządzenie do całkowitego

wyschnięcia.

Pamiętaj o czyszczeniu krtek wlotowych powietrza idealna do tego będzie szczoteczka z miękkim włosiem.

Wszelkie naprawy powinny być wykonywane przez wykwalifikowany personel w centrum serwisowym.

Przechowywanie

- Przed przechowywaniem odłącz urządzenie od sieci.
- Oczyszczyć, przetrzyj do sucha i wysusz urządzenie i jego części przed przechowywaniem.
- Nie nawijaj przewodu dookoła urządzenia.
- Przechowuj urządzenie w suchym, chłodnym, nie zakurczonym i nie wilgotnym miejscu z dala od dzieci.

Ochrona Środowiska i Utylizacja



To urządzenie jest oznaczone zgodnie z Dyrektywą Europejską 2012/19/UE oraz polską Ustawą z dnia 11 września 2015 r. „O zużyтым sprzęcie elektrycznym i elektronicznym” (Dz.U. z dn. 23.10.2015 poz. 1688) symbolem przekreślonego kontenera na odpady. Takie oznakowanie informuje, że sprzęt ten, po okresie jego użytkowania nie może być umieszczany łącznie z innymi odpadami pochodzącymi z gospodarstwa domowego. Użytkownik jest zobowiązany do oddania go w punkcie zbieranie zużytego sprzętu elektrycznego i elektronicznego. Zużyty sprzęt elektryczny jest niebezpieczny dla środowiska naturalnego. Właściwe postępowanie ze zużyтым sprzętem elektrycznym i elektronicznym przyczynia się do uniknięcia szkodliwych dla zdrowia ludzi i środowiska naturalnego konsekwencji, wynikających z obecności

składników niebezpiecznych oraz niewłaściwego składowania i przetwarzania takiego sprzętu. Producent nie odpowiada za ewentualne szkody spowodowane zastosowaniem urządzenia niezgodnie z jego przeznaczeniem lub niewłaściwą jego obsługą. Producent zastrzega sobie prawo do zmiany specyfikacji produktu w każdej chwili, bez wcześniejszego powiadomienia, w celu dostosowania do przepisów prawnych, dyrektyw lub z przyczyn konstrukcyjnych, handlowych, estetycznych i innych.

Vă mulțumim pentru achiziționarea tehnicii



Funcționalitatea, design-ul și conformitatea cu standardele de calitate garantează siguranța și ușurința în utilizarea acestui dispozitiv. Vă rugăm să citiți cu atenție acest manual de utilizare și păstrați-l ca un ghid de referință pe întreaga durată de funcționare a aparatului. Uscătorul este destinat pentru orice tip de păr natural: subțire, normal, ondulat, permanent vopsit.

În condiția respectării normelor de exploatare și destinației ținte, piesele produsului nu conțin substanțe dăunătoare.

Caracteristici tehnice

Model: MR-232

Alimentarea electrică:

Curent electric alternativ;

Frecvența nominală: 50 Hz;

Tensiunea electrică (interval): 220V – 240V;

Puterea de consum (nominală): 1650-2000 W;

Clasa de protecție împotriva electrocutării II;

Protecția carcasei cu privire la pătrunderea umidității este normală, corespunde cu IPX0;

Caracteristicile produsului: Motorul BLDC asigură o eficiență ridicată a aparatului.

Structura produsului

Figura 1 (pagina 2)

- A. Comutator vitezei ventilatorului
- B. Comutator puterii de încălzire
- C. Comutator regimului COOL (aer rece)
- D. Grilă de admisie a aerului
- E. Mâner
- F. Concentrator
- G. Mecanism de pliere
- H. Husa detașabilă

Măsuri de securitate

Stimate utilizator, respectarea normelor de siguranță acceptate și regulilor, stabilite în acest manual, face utilizarea acestui aparat excepțional de sigură.

ATENȚIE!

- Niciodată nu scufundați dispozitivul, cablul de alimentare și ștecherul acestuia în apă sau alte lichide.
- Nu permiteți pătrunderea apei și a umidității pe componentele electrice ale dispozitivului.
- Nu puneți și nu păstrați dispozitivul în locuri de unde poate cădea în chiuvetă ect.
- Nu apucați dispozitivul având mâinile ude.

În caz de nerespectare a regulilor de mai sus apare pericolul de electrocutare!

- Niciodată nu lăsați dispozitivul în funcțiune fără supraveghere
- Întotdeauna scoateți ștecherul din priză dacă ați terminat de utilizat dispozitivul, deasemenea înainte de al curăța și de al pune la stocare.
- Se interzice de a deconecta dispozitivul de la rețeaua de alimentare prin retragerea ștecherului din priză trăgând de cablu.
- Dacă aparatul totuși e folosit în baie, pentru protecție suplimentară

se recomandă de instalat pe cablurile din baie un dispozitiv pentru deconectarea circuitului în cazul apariției unui curent rezidual (RCD) cu un curent nominal rezidual de operare care să nu depășească 30 mA. Pentru informație mai detaliată contactați organizația specializată.

- Scoateți întotdeauna ștecherul din priză chiar dacă nu folosiți aparatul pentru scurt timp, deoarece apropierea de apă este potențial periculoasă, chiar și atunci când aparatul este oprit de la comutator.
- Înainte de utilizare, asigurați-vă că tensiunea de alimentare indicată pe dispozitiv corespunde tensiunii de la rețeaua electrică din casa Dvs. Asigurați-vă că priza de la care doriți să alimentați dispozitivul corespunde puterii de consum indicată pe acesta.
- Utilizarea prelungitoarelor sau adaptoarelor pentru ștecher pot provoca daune dispozitivului și pot duce la incendiu.
- Nu utilizați niciodată dispozitivul dacă este deteriorat cablul de alimentare sau ștecherul, în cazul în care dispozitivul nu funcționează în mod corespunzător, în cazul în care dispozitivul este deteriorat sau a căzut în apă. Nu reparați dispozitivul desinestătător, apălați la cel mai apropiat service centru autorizat.
- Acest dispozitiv nu este destinat utilizării de către copii și persoane cu deficiențe fizice sau mintale speciale, precum și de persoane care nu au cunoștințe și experiență în utilizarea a dispozitivelor de uz casnic, dacă acestea nu se află sub controlul, sau nu sunt instruiți de către persoana responsabilă pentru siguranța lor.
- Când dispozitivul este folosit de copii, sau în apropierea copiilor, este necesară supravegherea permanentă din partea adulților.
- Nu lăsați copiii să se joace cu dispozitivul și materialele de ambalare ale acestuia.
- Evitați atingerea cablului de alimentare cu suprafețe supraîncălzite sau ascuțite.
- Nu permiteți întinderea prea intensă, atârănarea de pe marginea mesei, rupturi și răsuciri ale cablului de alimentare.

- Nu aruncați dispozitivul.
- Nu vă folosiți de dispozitiv în afara încăperilor.
- Lacurile sau fixativele de păr conțin componente inflamabile. Nu le folosiți timp ce utilizați aparatul. Nu îndreptați spre aparat stropi (de aerosol) sau apă.
- Înainte de a folosi aparatul ștergeți-vă părul cu prosop.
- Este interzis de a astupa orificiile de admisie și ieșire a aerului.
- Periodic curățiți grila de admisie a aerului, pentru a evita blocarea admisiei aerului. Urmăriți, ca în orificiul de admisie să nu nimerească păr sau alte obiecte. Dacă jetul de aer este blocat timp ce funcționează uscătorul (de exemplu: cu păr sau puf, sau cu mâna), aparatul se stinge automat. Când aparatul se va răci (peste câteva minute), el se va porni automat din nou. Chiar dacă aparatul are funcția de protecție la supraîncălzire, el poate fi deteriorat, dacă admisia aerului se va opri.
- Nu utilizați dispozitivul Dvs, pentru alte scopuri decât cele pentru care a fost proiectat.

Acțiuni în caz de situații extreme

- Dacă dispozitivul a căzut în apă, imediat, scoateți ștecherul din priză, fără să vă atingeți de dispozitiv sau de apa în care a cazut.
- În cazul în care din dispozitiv iese fum, scântei sau un miros puternic de masă plastică arsă, întrerupeți imediat utilizarea dispozitivului, scoateți ștecherul din priză, contactați cel mai apropiat service centru autorizat.

Utilizare

Înainte de prima utilizare

- Înainte de prima utilizare îndepărtați materialele de ambalare, asigurați-vă că toate piesele nu au defecte mecanice.
- Desfășurați cablul de alimentare complet.

ATENȚIE! Când utilizați aparatul pentru prima dată poate apărea fum sau un miros specific de la materialele de conservare ce au nimerit pe plăcile încălzite. Acesta este un fenomen normal, care va dispărea după câteva minute de funcționare.

- Înainte de a conecta uscătorul în priză, asigurați-vă, că comutatorul aparatului (A/Fig.1) se află în poziția «0» (OFF).
- Conectați aparatul în priză.
- Alegeți cu ajutorul comutatorului (A/Fig.1) viteza dorită a ventilatorului.

Poziția comutatorului	Însemnări	Funcția
A0	0	(OFF) – aparatul este oprit
A1	+	Prima viteză – jet de aer ușor
A2	+	Viteza a doua – jet de aer puternic

- Alegeți cu ajutorul comutatorului (B/Des.1) puterea de încălzire dorită:

Poziția comutatorului	Însemnări	Funcția
B0	/	Încălzire minimă
B1	//	Încălzire medie
B2	///	Încălzire maximă

Combinarea pozițiilor comutatorilor A2+B2 vor porni viteza maximă și regimul.

COOL (Aer rece)

Pornirea regimului COOL esențial scade temperatura aerului și contribuie răcirea rapidă a părului.

Pentru a porni aerul rece apăsați și țineți butonul COOL (C/Fig.1).

Dacă faceți coafura cu ajutorul pieptenului, începeți cu aer încălzit,

răsuciți și încălziți bucla, apoi porniți regimul COOL.

Formarea coafurii va fi mai efektivă cu utilizarea concentratorului (F/ Fig.1).

Utilizarea concentratorului

Concentratorul (F/Des.1) orientează jetul de aer într-o poziție anumită. Se recomandă folosirea concentratorului pentru uscarea și formarea coafurii cu ajutorul pieptenului și bigudiurilor.

Curățarea și îngrijirea

ATENȚIE!

- Niciodată nu curățați dispozitivul care este conectat la rețeaua electrică.
- Înainte de curățare deconectați dispozitivul de la rețeaua electrică și lăsați ca acesta să se răcească.
- Niciodată nu scufundați dispozitivul și cablul electric al acestuia în apă sau alte lichide.
- Nu utilizați soluții de curățat cu proprietăți agresive sau materiale abrazive.

Pentru a curăți uscătorul ștergeți suprafața aparatului cu o cârpă moale și umedă. Lăsați aparatul să se usuce complet.

Curățați regulat grilajul de admisie a aerului de păr și praf cu o perie moale.

Alte servicii trebuie să fie efectuate numai de personal calificat în centrul de service.

Păstrarea

- Înainte de a pune dispozitivul la păstrare, deconectați-l de la rețeaua electrică și lăsați-l să se răcească. Apoi curățați dispozitivul și lăsați ca acesta să se usuce.

- Nu strângeți cablul de alimentare prin împrejmuirea carcasei dispozitivului cu acesta în timp ce cablul este inclus în rețeaua electrică

sau dispozitivul nu s-a răcit.

- Păstrați dispozitivul într-un loc uscat, răcoros, ferit de praf, copii și persoane cu dizabilități fizice și mintale.

Reciclarea



Dispozitivul este etichetat în conformitate cu Directiva Europeană 2012/19/CE privind „Eliminarea deșeurilor de echipamente electrice și electronice” cu simbolul coșului de gunoi tăiat. Acest marcaj indică faptul că acest echipament, după expirarea duratei sale de viață, nu poate fi reciclat împreună cu alte deșeuri menajere. Utilizatorul este obligat să îl predea la punctul de colectare a deșeurilor de echipamente electrice și electronice. Deșeurile de echipamente electrice sunt periculoase pentru mediul. Manipularea corectă a deșeurilor de echipamente electrice și electronice permite evitarea efectelor nocive asupra sănătății umane și a mediului, rezultate din prezența unor componente periculoase, precum și din depozitarea și reciclarea necorespunzătoare a acestor echipamente. Producătorul nu este răspunzător pentru orice daune cauzate de utilizarea intenționată sau necorespunzătoare a dispozitivului. Producătorul își rezervă dreptul de a modifica specificațiile produsului în orice moment, fără notificare prealabilă, din motive de proiectare, comerciale, estetice sau de altă natură.

Благодарим Вас за покупку техники



Функциональность, дизайн и соответствие стандартам качества гарантируют Вам надежность и удобство в использовании данного прибора.

Пожалуйста, внимательно прочитайте данное руководство по эксплуатации и сохраните его в качестве справочного пособия в течение всего срока эксплуатации прибора.

Данный прибор предназначен для ухода за любыми типами волос: тонкими, нормальными, натурально вьющимися, с химической завивкой или окрашенными.

При условии соблюдения правил эксплуатации и целевого назначения, части изделия не содержат вредных для здоровья веществ.

Технические характеристики

Модель: MR-232

Электропитание:

Род тока- переменный;

Номинальная частота 50Гц;

Номинальное напряжение (диапазон) 220-240В;

Номинальная мощность: 1650-2000 Вт;

Класс защиты от поражения электротоком II;

Исполнение защиты корпуса от проникновения влаги
обычное, соответствует IPX0;

Особенности изделия: Двигатель BLDC обеспечивает высокую эффективность работы прибора.

Устройство прибора

Рисунок 1 (страница 2)

A - переключатель скорости вентилятора

B - переключатель мощности нагрева

C - выключатель режима COOL (холодный воздух)

D - воздухозаборная решетка

E - рукоятка

F - концентратор

G - Механизм складывания

H – Съемная крышка

Меры безопасности

Уважаемый пользователь, соблюдение общепринятых правил безопасности и правил изложенных в данном руководстве делает использование данного прибора исключительно безопасным.

ВНИМАНИЕ!

-Запрещается использовать электроприбор в любых местах, где возможно попадание воды или влаги на прибор (бассейны, ванные комнаты, душевые кабины).

-Никогда не погружайте электроприбор, его сетевой шнур и вилку в воду или другие жидкости.

-Не берите прибор мокрыми руками.

При несоблюдении правил возникает опасность поражения электротоком!

-Никогда не оставляйте включенный электроприбор без присмотра!

- Перед использованием прибора убедитесь, что напряжение питания указанное на приборе соответствует напряжению электросети в Вашем доме.
- Если прибор все же используется в ванной комнате, в качестве дополнительной защиты рекомендуется установить на электропроводку ванной комнаты устройство защитного отключения (УЗО), с уставкой срабатывания на ток утечки не более 30мА. За более подробной информацией обратитесь в специализированную монтажную организацию.
- Всегда вынимайте вилку из розетки даже если вы не используете прибор кратковременно, так как близость воды потенциально опасна, даже если прибор отключен переключателем.
- Использование электрических удлинителей или переходников сетевой вилки может стать причиной повреждения электроприбора и возникновения пожара.
- Если ваш прибор внесен с холода в теплое помещение, не включайте прибор в течение 2-х часов, во избежание поломки из-за образования конденсата на внутренних частях прибора.
- Данный прибор не предназначен для использования детьми и людьми с ограниченными физическими или умственными возможностями, а также людьми не имеющими знаний и опыта использования бытовых приборов, если они не находятся под контролем, или не проинструктированы лицом ответственным за их безопасность.
- Не позволяйте детям играть с прибором и упаковочными материалами.
- Не используйте прибор вне помещений.
- Не используйте принадлежности не входящие в комплект данного прибора.
- Никогда не используйте прибор, если поврежден сетевой шнур или вилка, если прибор не работает должным образом, если прибор поврежден или попал в воду. Не ремонтируйте прибор

самостоятельно, обратитесь в ближайший сервисный центр.

-Не используйте поврежденные насадки.

-Всегда отключайте электроприбор от сети, если Вы его не используете.

-Запрещается отключать прибор от сети выдергиванием сетевой вилки из розетки за кабель.

-Не используйте прибор во время грозы, штормового ветра. В этот период возможны скачки сетевого напряжения.

-Не допускайте касания шнура к нагретым поверхностям.

-Не бросайте прибор.

-Лаки и фиксаторы для волос содержат огнеопасные компоненты. Не пользуйтесь ими при включенном приборе. Не направляйте на прибор никаких брызг (аэрозоля) или воды.

-Перед применением прибора вытрите волосы полотенцем.

-Запрещается закрывать входные и выходные отверстия прибора.

-Чистите периодически воздухозаборную решетку, чтобы предотвратить любые блокировки поступления воздуха. Следите, чтобы во всасывающий патрубок не попали какие-либо предметы, волосы. Если воздушный поток заблокирован, пока фен действует (например: волосом или пухом, или рукой), прибор автоматически выключается. Как только он охладился (через несколько минут), он автоматически включается снова. Несмотря на то, что прибор оснащен защитой от перегрева, он может выйти из строя, если прекратится поступление воздуха.

Действия в экстремальных ситуациях:

-Если прибор упал в воду, немедленно выньте вилку из розетки, не прикасаясь к самому прибору или воде.

-В случае появления из электроприбора дыма, искрения, сильного запаха горелой изоляции, немедленно прекратите

использование прибора, выньте вилку из розетки, обратитесь в ближайший сервисный центр.

Использование прибора

- Перед первым использованием удалите упаковочные материалы, убедитесь что все части прибора не имеют повреждений.
- Перед использованием фена протрите волосы полотенцем.

ВНИМАНИЕ! во время первого включения может появиться немного дыма или специфический запах, вызванный попаданием консервационных материалов на нагревательный элемент. Это нормальные явления, они исчезают через несколько минут эксплуатации.



- Перед включением фена в сеть, удостоверьтесь, что переключатель прибора (A/Рис.1) установлен в положении «0» (OFF).
- Подключите прибор к электросети.
- Выберите переключателем (A/Рис.1) нужную скорость вентилятора.
- Выберите переключателем (B/Рис.1) требуемую мощность нагрева:

Позиция переключателя	Обозначение	Функция
A0	0	(OFF) – прибор выключен
A1		Первая скорость - слабый поток воздуха
A2		Вторая скорость - сильный поток воздуха

Сочетание позиций переключателей **A2+B2** включают максимальную скорость и максимальный нагрев воздуха.

Если необходимо получить прохладный поток воздуха (для закрепления прически) используйте кнопку COOL (С/Рис.1)

ВНИМАНИЕ! если фен по неизвестной Вам причине остановил свою работу, сразу установите переключатели В и А в положение «0» и отключите прибор от сети. Дайте ему остыть. Затем проверьте заборную решетку, и в случае ее загрязнения проведите очистку или держите фен во время работы немного дальше от волос.

Позиция переключателя	Обозначение	Функция
В0		Минимальный нагрев
В1		Средний нагрев
В2		Максимальный нагрев

По окончании использования сначала установите переключатели В и А в положение «0», затем отключите прибор от сети.

Режим COOL (Холодный воздух)

Включение режима COOL существенно снижает температуру воздуха и способствует быстрому охлаждению волос.

Для получения прохладного воздуха нажмите и удерживайте кнопку COOL (С/Рис. 1).

Если вы формируете прическу с помощью расчески, начните с нагретого воздуха, накрутите и прогрейте локон, затем включите режим COOL.

Формирование прически более эффективно с применением концентратора (F/Рис . 1).

Использование концентратора

Применение концентратора (F/Рис 1) позволяет направлять

воздушный поток в определенную точку. Рекомендуется применять концентратор для сушки и формирования прически с помощью расчески или бигудей.

Чистка и уход

ВНИМАНИЕ!

- Никогда не чистите прибор во включенном состоянии.
- Перед очисткой отключите прибор и дайте ему остыть.
- Не используйте абразивные чистящие средства.
- Не позволяйте воде или любой другой жидкости попадать внутрь корпуса прибора.

Для очистки протрите поверхность прибора мягкой, слегка влажной тканью. Дайте прибору полностью высохнуть. Регулярно проводите очистку воздухозаборной решетки фена от волос и пыли с помощью небольшой, мягкой щетки. Любое другое обслуживание должно выполняться квалифицированным персоналом в сервисном центре.

Хранение

- Перед хранением отключите прибор от сети и дайте ему остыть.
- Не наматывайте сетевой шнур вокруг включенного или не остывшего прибора.
- Храните прибор в сухом, прохладном, не запыленном месте вдали от детей и людей с ограниченными физическими и умственными возможностями.

Утилизация

Этот продукт и его производные не следует выбрасывать вместе с какими-либо отходами. Следует, ответственно относиться к

их переработке и хранению, чтобы поддерживать повторное использование материальных ресурсов. Если Вы решили выбросить устройство, пожалуйста, используйте специальные возвратные и сберегающие системы.

Производитель оставляет за собой право изменять характеристики прибора без предварительного уведомления.

Дякуємо Вам за покупку техніки



Функціональність, дизайн і відповідність стандартам якості гарантують Вам надійність і зручність у використанні даного приладу.

Будь ласка, уважно прочитайте даний посібник з експлуатації та зберігайте його в якості довідкового посібника протягом усього терміну використання приладу.

Даний фен призначений для догляду за будь-якими типами волосся: тонкими, нормальними, натурально кучерявими, з хімічною завивкою або забарвленими.

За умови дотримання правил експлуатації та цільового призначення, частини виробу не містять шкідливих для здоров'я речовин.

Технічні характеристики

Модель: MR-232

Електроживлення:

Рід струму - змінний;

Номінальна частота 50Гц;

Номінальна напруга (діапазон) 220-240В;

Номінальна потужність: 1650-2000 Вт;

Клас захисту від ураження електрострумом II;

Виконання захисту корпусу від проникнення вологи

звичайне, відповідає IPX0;

Особливості виробу: Двигун BLDC забезпечує високу ефективність роботи приладу.

Склад приладу

Рисунок 1 (сторінка 2)

A - перемикач швидкості вентилятора

B - перемикач потужності нагрівання

C - вимикач режиму COOL (холодне повітря)

D - повітрязабірна решітка

E - ручка

F - концентратор

G - Механізм складання

H - Знімна кришка

Заходи безпеки

Шановний користувач, дотримання загальноприйнятих правил безпеки і правил викладених у даному керівництві робить використання даного приладу виключно безпечним.

УВАГА!

- Забороняється використовувати електроприлад в будь-яких місцях, де можливе попадання води або вологи на прилад (басейни, ванні кімнати, душові кабінки).
- Ніколи не занурюйте електроприлад, його мережевий шнур та вилку у воду або інші рідини.
- Не беріть прилад мокрими руками.

При недотриманні правил виникає небезпека ураження електрострумом!

- Ніколи не залишайте увімкнений електроприлад без нагляду!
- Перед використанням приладу переконайтеся, що напруга живлення зазначена на приладі відповідає напрузі електромережі у Вашому домі.

- Завжди виймайте вилку з розетки навіть якщо ви не використовуєте прилад короткочасно, оскільки близькість води потенційно небезпечна, навіть якщо прилад відключений перемикачем.
- Якщо прилад використовують у ванній кімнаті, то після користування слід витягнути вилку з розетки, оскільки близькість води становить небезпеку, навіть коли фен вимкнено.
- В електропроводці ванної кімнати необхідно встановити додатковий захист за допомогою пристрою захисного відключення (РСО) з номінальною силою струму спрацювання не більш ніж 30мА. Необхідно проконсультуватися з фахівцями із монтування електроустановки.
- Використання електричних подовжувачів або перехідників мережевої вилки може стати причиною пошкодження електроприладу і виникнення пожежі.
- Цей пристрій не призначено для використання дітьми та людьми з обмеженими фізичними або розумовими можливостями, а також людьми що не мають знань і досвіду використання побутових приладів, якщо вони не знаходяться під контролем, або проінструктовані особою відповідальною за їх безпеку.
- При використанні приладу поблизу дітей, необхідний постійний контроль дорослих.
- Не дозволяйте дітям гратися з приладом та пакувальними матеріалами.
- Не використовуйте прилад поза приміщеннями.
- Не використовуйте приладдя що не входять до комплекту даного приладу.
- Ніколи не використовуйте прилад, якщо пошкоджений шнур або вилка, якщо прилад не працює належним чином, якщо прилад пошкоджений або потрапив у воду.
- Не ремонтуйте прилад самостійно, зверніться в найближчий сервісний центр.
- Не використовуйте пошкоджені насадки.

- Завжди вимикайте електроприлад від мережі, якщо Ви його не використовуєте.
- Забороняється відключати прилад від мережі висмикуванням мережевої вилки з розетки за кабель.
- Не використовуйте прилад під час грози, штормового вітру. У цей період можливі стрибки мережевої напруги.
- Не допускайте торкання шнура живлення до нагрітих поверхонь.
- Не кидайте прилад.
- Лаки і фіксатори для волосся містять вогненебезпечні компоненти. Не користуйтеся ними при включеному приладі. Не спрямовуйте на прилад ніяких бризок (аерозолю) або води.
- Перед застосуванням приладу витріть волосся рушником.
- Забороняється закривати вхідні та вихідні отвори приладу.
- Чистіть періодично повітрязабірну решітку, щоб запобігти будь-якого блокування надходження повітря. Слідкуйте, щоб у всмоктуючий патрубок не влучили які-небудь предмети, волосся і руки. Якщо повітряний потік блокований, поки фен діє (наприклад: волоссям або пухом), фен автоматично вимикається. Як тільки він охолонув (через декілька хвилин), він автоматично включається знову. Не дивлячись на те, що прилад оснащений захистом від перегріву, він може вийти з ладу, якщо припиниться надходження повітря.

Дії в екстремальних ситуаціях:



- Якщо прилад упав у воду або на нього вихлюпнулася вода, негайно, вийміть вилку з розетки, не торкаючись до самого приладу або води.
- У випадку появи з електроприладу диму, іскріння, сильного запаху горілої ізоляції, негайно припиніть використання приладу, вимкніть з розетки, зверніться в найближчий сервісний центр.

Використання приладу

- Перед першим використанням видаліть пакувальні матеріали, переконайтеся що всі частини приладу не мають пошкоджень.
- Перед використанням фену протріть волосся рушником.

УВАГА! Під час першого включення може з'явитися трохи диму або специфічний запах, викликаний попаданням консерваційних матеріалів на нагрівальний елемент. Це нормальні явища, вони зникають через кілька хвилин експлуатації.

- Перед включенням фену в мережу, переконайтеся, що перемикач приладу (A / Мал.1) встановлено у положення «0» (OFF).
- Підключіть прилад до електромережі.
- Виберіть перемикачем (A / Мал.1) потрібну швидкість вентилятора.
- Виберіть перемикачем (B / Мал.1) необхідну потужність нагріву:

Позиція перемикача	Означення	Функція
A0		Прилад вимкнений (OFF)
A1		Перша швидкість - слабкий потік повітря
A2		Друга швидкість - сильний потік повітря

Поєднання позицій перемикачів **A2 + B2** дає максимальний потік повітря і нагрівання.

Якщо необхідно отримати прохолодний потік повітря (для закріплення зачіски) використовуйте кнопку COOL (C / Мал.1)

УВАГА! Якщо фен з невідомої Вам причини зупинив свою роботу, відразу встановіть перемикачі B і A в положення «0» і відключіть прилад від мережі. Дайте йому охолонути. Потім перевірте забірну решітку, і в разі її забруднення проведіть очистку

або тримайте фен під час роботи трохи далі від волосся.

Позиція перемикача	Означення	Функція
B0	/	Мінімальний нагрів
B1	//	Середній нагрів
B2	///	Максимальний нагрів

По закінченні використання спочатку встановіть перемикачі B і A в положення «0», потім відключіть прилад від мережі.

Режим Cool (Холодне повітря)

Включення режиму COOL істотно знижує температуру повітря і сприяє швидкому охолодженню волосся.

Для отримання прохолодного повітря натисніть і утримуйте кнопку COOL (C /Мал. 1).

Якщо ви формуєте зачіску за допомогою гребінця, почніть з нагрітого повітря, накрутіть і прогрійте локон, за тим увімкніть режим COOL.

Формування зачіски більш ефективно із застосуванням концентратора (F /Мал. 1).

Використання концентратора

Застосування концентратора (F / Мал 1) дозволяє направляти повітряний потік в певну точку. Рекомендується застосовувати концентратор для сушіння та формування зачіски за допомогою гребінця або бігудей.

Чищення та догляд

УВАГА!

- Ніколи не чистіть прилад у включеному стані.
- Перед чищенням вимкніть прилад та дайте йому охолонути.
- Не використовуйте абразивні чистячі засоби.
- Не дозволяйте воді або будь-яким іншим рідинам потрапляти всередину корпусу приладу.

Для очищення протріть поверхню м'якою, злегка вологою тканиною. Дайте приладу повністю висохнути.

Регулярно проводіть очищення воздухозабірної решітки фена від волосся та пилу за допомогою невеликої, м'якої щітки.

-Будь-яке інше обслуговування повинно виконуватися кваліфікованим персоналом у сервісному центрі.

Зберігання

-Перед зберіганням відключіть прилад від мережі та дайте йому охолонути.

-Не намотуйте шнур навколо фену.

-Зберігайте прилад у сухому, прохолодному, не запиленому місці далеко від дітей і людей з обмеженими фізичними та розумовими можливостями.

Утилізація

Цей продукт та його частини не слід викидати разом з будь-якими відходами. Слід, відповідально ставитись до їх переробки і збереженню, щоб підтримувати повторне використання матеріальних ресурсів. Якщо Ви вирішили викинути пристрій, будь ласка, використовуйте спеціальні поворотні і зберігаючі системи.

Характеристики комплектація і зовнішній вигляд виробу можуть незначно змінюватися виробником, без погіршення основних споживчих якостей виробу.



Ознакомьтесь со всем перечнем изделий торговой марки «Maestro»
Вы можете на информационном сайте компании **feel-maestro.eu**

- Посуда из алюминия
- Наборы посуды
- Эмалированная посуда
- Чайники
- Наборы ножей
- Кухонные принадлежности
- Столовые наборы
- Кафетерий
- Аксессуары
- Термосы
- Хлебницы
- Посуда из стекла
- Кофеварки
- Кофемолки
- Кухонные процессоры
- Хлебопечи
- Тостеры
- Аэрогриль
- Электрические печи
- Соковыжималки
- Мясорубки
- Электрические чайники
- Пылесосы
- Утюги
- Парогенераторы
- Уход за волосами
- Климатическое оборудование
- Весы

feel-maestro.eu

Made in P.R.C. for Maestro

Apollo Corporation Limited ADD: Room801-2, 8/F.,
Easey Commercial Building, 253-261 Hennessy Road, Wanchai, Hong Kong,
Аполло Корпорейшн Лимітед Адрес: Рум 801-2, 8/Ф,
Ізи Комершиал Билдинг, 253-261 Хеннесси Род, Ванчай, Гонконг
Аполло Корпорейшн Лімітед Адреса: Рум 801-2, 8/Ф,
Ізі Комершиал Білдінг, 253-261 Хеннесси Род, Ванчай, Гонконг



Certificated in Ukraine

Виріб сертифіковано в Україні

ДСТУ EN 60335-2-15:2019