



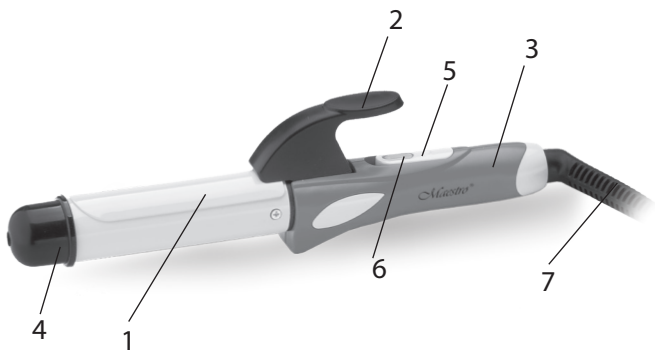
- EN **Owner's manual.** Curling irons
- DE **Bedienungsanleitung.** Haarzange
- PL **Instrukcja obsługi.** Lokówka
- RO **Manualul proprietarului.** Placa de par
- RU **Руководство по эксплуатации.** Щипцы для волос
- UA **Керівництво з експлуатації.** Щипці для волосся



Model/Модель: **MR 272**



Certificated in Ukraine
Виріб сертифіковано в Україні



Pictures/ Bilder/ Rysunki/ Figuri/ Рисунки/ Малюнки

1

Dear customer, we thank you for purchase of goods

EN



Functionality, design and conformity to the quality standards guarantee to you reliability and convenience in use of this device.

Please read and comply with these original instructions prior to the initial operation of your appliance and store them for later use of subsequent owners.

The tongs are intended to care for any type of natural hair: thin, normal, naturally curling, after permanent wave or tinted.

This appliance is designed for domestic use only.

Under condition of observance of user regulations and a special-purpose designation, a parts of appliance do not contain unhealthy substances.

Technical specifications

Model MR 272

Electrical supply:

Alternating current- AC;

Rated voltage 220-240V;

Rated frequency 50Hz;

Power consumption 30W

Protective class II

Protection class IPX0

Description of the appliance

Picture 1 (page 2)

1. Hair clip (heated surface)
2. Handle for opening the clip
3. Keeping handle
4. Not heated head for keeping
5. Switch («ON»/ «OFF»)
6. Indicator light
7. Mains cord with a plug

Safety instructions

When using your appliance, basic safety precautions should always be followed, including the following:

SPECIAL INSTRUCTIONS

WARNING!

NEVER immerse the appliance, cable or plug in any liquid.
DO NOT allow water and moisture on the electrical parts of the device.

NEVER touch the appliance with wet or damp hands.

Otherwise, there is a risk to get an electric shock!

- DO NOT let children or untrained persons use the appliance without supervision.
- DO NOT leave the appliance unnecessarily plugged in. Always disconnect the plug from the socket even if the device is not used, because the proximity of water is potentially dangerous

even when the device is turned off with a switch.

- If the device is used in a bathroom, install a protection tripping unit (residual current device (RCD) in the bathroom wiring as an additional means of protection. The safety pulse should be set to nominal leakage current not exceeding 30mA. Appeal to specialized assembly organization for more detailed information.
- DO NOT use the power cord or the appliance in order to pull the plug out of the socket.
- DO NOT leave the appliance exposed to the weather (rain, sun, etc.).
- DO NOT leave the appliance without supervision when it is connected to the power supply.
- Close supervision is necessary when the appliance is used near children.
- Always use the appliance on a dry, level surface.
- Do not operate the appliance if damaged, after an appliance malfunctions or it has been damaged in any manner, return to an authorized service engineer for repair.
- In the interest of safety, regular periodic close checks should be carried out on the supply cord to ensure no damage is evident. Should there be any signs that the cord is damaged in the slightest degree, the entire appliance should be returned to an authorized service engineer.
- Do not let the cord hang over the edge of a table or counter or touch hot surfaces.
- This appliance is not intended for use by persons (including children) with reduced physical, sensory or mental capabilities, or lack of experience and knowledge, unless they have been given supervision or instruction concerning use of the appliance by a person responsible for their safety.

- Children should be supervised to ensure that they do not play with the appliance.
- Do not place or store appliance where it can fall or be pulled into a bath or sink.
- Do not use while bathing or in a shower.
- Never drop or insert any object into any opening on this appliance.

ATTENTION!

Be careful because the heated surfaces become very hot during operation.

Do not touch the heating elements to avoid burns, do not keep the device near your temples. Let the device cool down after switching off.

In case of failure to observe the above rules there arises a danger of receiving burns!

- Hair sprays and fixers contain inflammable components. Do not use them when the device is ON. Do not direct sprays of any kind or water on the device.
- Dry your hair before using the device.

THIS APPLIANCE IS FOR HOUSEHOLD USE ONLY. DO NOT USE THE APPLIANCE FOR ANYTHING OTHER THAN INTENDED USE.

- Do not use it for commercial purpose.

Actions in extreme situations

- If your device has fallen into water or water has penetrated it, immediately disconnect it from the mains without contacting the

device itself or the water.

- If there appears smoke, sparkling, strong smell of burning isolation, immediately stop using the device, disconnect the device from the mains and apply to the nearest service center.

Operation

Before startup

- Remove all wrap materials and stickers
- Make sure that all the parts of appliance don't have damages.
- Unwind the power cord completely.
- Place the device on a flat dry heatproof surface.
- Connect the device to the mains.

The hair must be clean, dry and brushed.

ATTENTION! A small quantity of smoke or a specific smell may appear after the first switching ON as the result of conservation materials contact with heating element. This is a normal phenomenon and it shall disappear after several minutes of operation.

- To switch the device ON move the switch (5/Fig.1) forward to the position «ON», light indicator will flare (6/Fig.1), the device will begin warming up.
- Wait until the tongs become warm. Required temperature will be reached within 3 minutes approximately.
- The hair must be clean and dry without any gel, spray, etc. Use the strands of hair maximum 2 cm wide and 1 cm thick.
- Place the ends of hair in the curling iron with open retainer,

close the clip, make sure that the hair ends are not clipped.

- Keep the hair strained when you turn it around the clip keeping the handle with one hand (3/ Fig.1), and the head with the other (4/ Fig.1).
- Check the distance between the head skin and the heated clip.
- Keep the curl for 20 sec. to receive rigid curls and less time to receive soft curls.
- When you are ready to let the hair free, turn the clip by halfway, slightly open the clip and pull it out from the curl.
- When styling is finished set the switch to the position «OFF» and disconnect from the mains.

ATTENTION! Continuous operation of the device during more than 20 minutes is not allowed.

Maintenance and care

WARNING!

- Before cleaning the appliance in any way, make sure that the appliance plug is not connected to the socket.
- Always unplug from the plug socket and let it cool down completely before cleaning.
- Never place it in water or any other liquid.

- Wipe the housing first with a slight wet then with soft dry cloth. Let it dry completely.

Storage

- Clean and dry appliance before storage.
- Keep the appliance in cool dry place, away from children and persons with reduced mental or physical capabilities.

Environmental protection

Old appliances contain valuable materials that can be recycled. Please arrange for the proper recycling of old appliances. Please dispose your old appliances using appropriate collection systems.

Subject to technical modifications!

Vielen Dank für technik zu erwerben



Vielen Dank für «Maestro» Technik zu erwerben. Funktionalität, Design und Qualitätsstandards garantieren Ihnen die Zuverlässigkeit und einfache Bedienung dieses Produkts.

Der Lockenstab ist für die Haarpflege für alle Typen von natürlichen Haaren (feine, normale Haare, natürliches Kraushaar, Kaltwelle, gefärbte Haare) vorgesehen.

Bitte lesen Sie dieses Handbuch und sie als Referenz während der gesamten Lebensdauer des Geräts zu speichern.

Vorbehaltlich der Regeln des Betriebs und der Zweck, Teilen des Produkts enthalten keine schädlichen Substanzen.

Technische Eigenschaften

Modell: MR 272

Stromversorgung:

Strom: variabel;

Nennfrequenz: 50 Hz;

Bemessungsspannung (Bereich): 220-240 V;

Nennleistung: 30W;

Schutzklasse gegen elektrischen Schlag II;

Schutz des Gehäuses vor Feuchtigkeit ist herkömmlichen entspricht IPX0;

Gerät

Abbildung 1 (Seite 2)

1. Haarklammer (zu heizende Oberfläche)
2. Bügel zur Öffnung der Klammer
3. Griff
4. Nicht heizende Tülle zum Halten
5. Ein-/Ausschalter (ON-EIN/OFF-AUS)
6. Lichtanzeiger
7. Netzkabel mit Netzstecker

Sicherheitsmaßnahmen

Sehr geehrter Nutzer, folgenden anerkannten sicherheitstechnischen Regeln und Vorschriften in diesem Handbuch aufgeführten nutzt dieses Instrument extrem sicher.

ACHTUNG!

- Verwenden Sie nicht das Gerät in einem Bereich, wo sie Wasser oder Feuchtigkeit auf dem Gerät erhalten können (Schwimmbäder, Bäder, Duschen).
- Tauchen Sie nicht das Gerät und das Netzkabel und Stecker in Wasser oder einer anderen Flüssigkeit.
- Nehmen Sie nicht das Gerät mit nassen Händen.

Die Nichteinhaltung der Regeln einzuhalten, besteht die Gefahr eines elektrischen Schlages!

- Wenn das Gerät noch im Badezimmer verwendet wird, als zusätzlicher Schutz wird empfohlen Verdrahtung Bad Fehlerstromschutzschalter (FI-Schalter) mit dem Setzen auf dem Leckstrom von nicht mehr als 30 mA zu installieren. Für weitere Informationen wenden Sie sich bitte einen spezialisierten Installateur in Verbindung.
- Entfernen Sie immer den Stecker aus der Steckdose, selbst wenn Sie das Gerät nicht kurz verwenden, da die Nähe von Wasser

möglicherweise gefährlich ist, auch wenn das Gerät einen Schalter ausgeschaltet ist.

- Verwenden Sie keine beschädigten Anhänge verwenden.
- Farben und Haarlocken enthalten brennbare Bestandteile. Nicht in Anspruch genommen, während Verwendung des Geräts. Zielen Sie nicht das Instrument kein Spray (Aerosol) oder Wasser.
- Bevor Sie das Gerät verwenden, wischen Sie das Haar mit dem Tuch ab.
- Decken Sie die Ein- und Austrittsöffnungen am Gerät.
- Reinigen Sie regelmäßig das Ansauggitter jede Luftschleuse
- Ankommende zu verhindern. Achten Sie darauf, dass das Saugrohr keine Gegenstände getroffen wird, Haar. Wenn Luftstrom blockiert, wenn der Haartrockner arbeitet (z.B. Haare oder unten oder von Hand), schaltet sich das Gerät automatisch ab. Sobald es (nach einigen Minuten) abgekühlt ist, wird es automatisch wieder eingeschaltet. Trotz der Tatsache, dass das Gerät mit einem Überhitzungsschutz ausgestattet ist, kann es beschädigt werden, wenn sie den Luftstrom zu stoppen.

ACHTUNG!

Vorsicht, die Heizflächen des Lockenstabs erhitzen sich schnell bis zu hohen Temperaturen. Um Verbrennungen zu vermeiden, berühren Sie die Heizkörper nicht, wenn das Gerät eingeschaltet ist, halten Sie das Gerät nicht nah an den Schläfen. Lassen Sie das Gerät nach Gebrauch abkühlen.

Bei Nichteinhaltung der oben angeführten Regeln entsteht Verbrennungsgefahr!

Aktion in Notsituationen

- Wenn das Gerät ins Wasser fällt, ziehen Sie sofort das Netzkabel, ohne das Gerät selbst zu berühren oder auf das Wasser.
- Im Falle des Auftretens des Rauchs, Funken, starken Geruch von gebrannte Isolation, sollen Sie sofort Gebrauch des Gerätes unterbrechen, den Netzstecker ziehen, und Servicezentrum anwenden.

Verwendung

- Entfernen Sie das Verpackungsmaterial, stellen Sie sicher, dass alle Teile des Gerätes nicht beschädigt werden.
- Wickeln Sie das Netzkabel vollständig ab.
- Stellen Sie das Gerät auf eine ebene trockene wärmebeständige Oberfläche.
- Schließen Sie das Gerät an das Stromnetz an.
Das Haar muss sauber, trocken und gekämmt sein.

ACHTUNG!

Das erste Mal, wenn Sie das Gerät drehen kurz etwas eigenartigen Geruch oder Rauch auftreten können. Dies ist normal und wird durch das Vorhandensein von Pflanzenkonservierungsmaterialien auf den Motorantrieb verursacht wird. Nach einigen Minuten des Betriebs der Vorrichtung sollte sie verschwinden.

- Stellen Sie den Schalter (5/Bild 1) in die Position "ON"-eingeschaltet. Der rote Lichtmelder leuchtet (6/ Bild 1), der Lockenstab beginnt anzuheizen.
- Warten Sie bis der Lockenstab angeheizt wird. Die notwendige Temperatur wird etwa in 3 Minuten erreicht.
- Haare sollen sauber und trocken, ohne Lack, Gel u.s.w. sein. Behandeln Sie Haarsträhnen höchstens 2 cm breit und 1 cm stark.
- Legen Sie Haarenden auf den Lockenstab mit geöffneter Klammer, schließen Sie die Klammer, vergewissern Sie sich, dass Haarenden außer der Klammer sind.
- Halten Sie Haare angespannt, indem Sie die um die Klammer drehen, wobei Sie mit einer Hand die Bügel (3/ Bild 1), und mit der anderen Hand die Tülle (4/ Bild 1) halten.
- Überprüfen Sie, wie nah Sie zur Kopfhaut mit der angeheizten Klammer anbringen können.
- Halten Sie eine Locke bis 20 Sekunden lang für feste Locken, weniger Zeit für lose Locken.
- Wenn Sie bereit sind, Haare freizumachen, drehen Sie ungefähr die halbe Umdrehung auf, öffnen Sie ein bisschen die Klammer und

entnehmen Sie den Lockenstab aus der Locke.
Nach der Beendigung der Arbeit schalten Sie das Gerät mit dem Schalter (Position "OFF") aus, und ziehen Sie den Netzstecker.

ACHTUNG!

Ein Dauerbetrieb des Erzeugnisses länger als 20 Minuten ist unzulässig.

Reinigung

ACHTUNG!

- Reinigen Sie das Gerät nicht mit dem Netzwerk verbunden.
- Vor der Reinigung lassen Sie den Netzstecker ziehen und abkühlen.
- Verwenden Sie keine scheuernden oder scharfen Reinigungsmittel.
- Tauchen Sie niemals das Gerät aus seiner Netzkabel und Stecker in Wasser oder andere Flüssigkeiten.

Wischen Sie die Oberfläche mit einem weichen, leicht feuchten Tuch. Lassen Sie das Gerät vollständig trocknen.
Jede andere Wartung durch qualifiziertes Personal im Service Center durchgeführt werden.

Lagerung

- Vor der Lagerung, ziehen Sie das Gerät aus und lassen Sie es abkühlen.
- Reinigen Sie das Gerät und trocken es vor der Lagerung.
- Wickeln Sie nicht das Netzkabel um die Aufnahme oder nicht gekühlter Einheit.
- Lagern Sie das Gerät in einem kühlen, trockenen Ort, geschützten Ort fern von Kindern und Menschen mit Behinderungen.

Nicht das Netzkabel umschlingen die Aufnahme oder nicht gekühltes Gerät.

Entsorgung

Dieses Produkt und seine Derivate sollten nicht mit Abfall gemischt werden. Man soll eine verantwortliche Haltung zu ihrer Verarbeitung und Lagerung sein, die Wiederverwendung von Materialressourcen zu unterstützen. Wenn Sie sich entscheiden, von dem Gerät zu verfügen, benutzen Sie bitte eine besondere Rückkehr und Sparsystem verwenden.

Eigenschaften, Ausrüstung und Aussehen des Produkts können leicht durch den Hersteller zu ändern, ohne die grundlegenden Gebrauchseigenschaften des Produkts beeinträchtigen.

Dziękujemy za zakup sprzętu



Funkcjonalność i zgodność ze standardami jakości gwarantują wam pewność i wygodę użytkowania.

Proszę, uważnie przeczytać poniższą instrukcję i zachować ją w charakterze materiału szkoleniowego, przez cały czas eksploatacji produktu.

Urządzenie przeznaczone jest do wszystkich rodzajów włosów: cienkich, normalnych, naturalnie kręconych.

Urządzenie jest przeznaczone do użytku domowego.

Przy zachowaniu zasad eksploatacji i docelowego przeznaczenia, części urządzenia nie wytwarzają szkodliwych dla zdrowia substancji:

Charakterystyka techniczna

Model: MR 272

Zasilanie: prąd zmienny

Częstotliwość: 50Hz

Napięcie: 220-240V

Moc: 30W

Klasa ochrony przed napięciami II;

Wykonanie korpusu zapobiegające przedostawaniu się wilgoci, odpowiada klasie IPX0;

Konstrukcja urządzenia

Rysunek 1 (strona 2)

1. Element grzejny z elementem zaciskowym do włosów
2. Przycisk zwalniający element zaciskowy
3. Uchwyt
4. Końcówka ochronna ułatwiająca zakręcanie kosmyków włosów
5. Przełącznik («ON»/ «OFF»)
6. Lampka kontrolna
7. Przewód zasilający

Środki bezpieczeństwa

Szanowny użytkowniku, zachowanie ogólnie przyjętych przepisów bezpieczeństwa i zasad przedstawionych w danej instrukcji czyni wykorzystanie naszego produktu wyjątkowo bezpiecznym.

UWAGA!

- Nie używaj urządzenia w miejscach, w których jest możliwe przedostanie się wody lub wilgoci na urządzenie, do jego wnętrza, bądź istnieje niebezpieczeństwo zanurzenia się urządzenia w wodzie (np.: baseny, łazienki, prysznice).
- Nie wolno zanurzać urządzenia, jego przewodu zasilającego i wtyczki w wodzie lub innych cieczach.
- Nie dotykaj urządzenia mokrymi rękami.

Przy nieprzestrzeganiu powyższych zasad powstaje niebezpieczeństwo porażenia prądem!

- Nigdy nie pozostawiaj włączonego urządzenia bez kontroli!
- Przed użyciem urządzenia upewnij się, że napięcie zasilania

wskazane na urządzeniu odpowiada napięciu sieci elektrycznej w Twoim domu.

- Zawsze odłączaj urządzenie od sieci jeśli z niego nie korzystasz.
- Wykorzystanie przedłużaczy elektrycznych lub adapterów wtyczki zasilania może stać się przyczyną uszkodzenia urządzenia lub powstania pożaru.
- Urządzenie nie jest przeznaczone do wykorzystania przez dzieci i ludzi z ograniczonymi fizycznymi lub umysłowymi możliwościami.
- Przy wykorzystaniu urządzenia przez dzieci, niezbędna jest stała kontrola dorosłych.
- Nie pozwalaj aby dzieci bawiły się opakowaniem produktu.
- Nie używaj urządzenia na zewnątrz.
- Nie używaj akcesoriów nie zawartych w zestawie.
- Nigdy nie korzystaj z urządzenia, jeżeli uszkodzony jest przewód zasilający lub wtyczka, jeżeli urządzenie nie działa prawidłowo oraz, jeżeli urządzenie jest uszkodzone lub wpadło do wody.
- Nie naprawiaj urządzenia samodzielnie, zwróć się do sprzedawcy.
- Nie używaj uszkodzonych akcesoriów.
- Zabronione jest wyłączenie urządzenia ciągnąc za przewód zasilający.
- Nie dopuszczaj aby przewód zasilający dotykał do gorących powierzchni, nagranych i ostrych powierzchni.
- Nie rzucaj urządzeniem.
- Lakiery i spray do włosów zawierają składniki łatwopalne. Nie należy ich używać, podczas pracy urządzenia. Nie rozpylaj łatwopalnych substancji w kierunku urządzenia.
- Przed korzystaniem z urządzenia, osusz wstępnie włosy za pomocą ręcznika.

UWAGA!

Podczas używania urządzenia zachowaj szczególną ostrożność

ponieważ elementy robocze(grzejne) prostownicy nagrzewają się do bardzo wysokiej temperatury. Aby uniknąć poparzenia nie należy dotykać elementów roboczych(grzejnych) prostownicy, nie trzymaj urządzenia w pobliżu skroni.

Przy nieprzestrzeganiu wyżej wymienionych zasad istnieje ryzyko POPAŻENIA!

Działanie w ekstremalnych sytuacjach:

- Jeżeli urządzenie wpadło do wody, natychmiast, wyjmij wtyczkę z rozetki, nie dotykając urządzenia lub wody do której wpadło.
- W przypadku pojawienia się dymu, iskrzenia, silnego zapachu przypalonej izolacji, natychmiast przestań używać urządzenia, wyjmij wtyczkę z rozetki i zwróć się sprzedawcy.

Korzystanie z urządzenia

- Przed Pierwszym użyciem wyjmij urządzenie z opakowania, upewnij się, że wszystkie elementy urządzenia nie są uszkodzone.
 - Rozwiń całkowicie przewód zasilający.
 - Urządzenie odkładaj zawsze na suche, płaskie i żaroodporne powierzchnie.
 - Podłącz urządzenie do sieci elektrycznej.
- Przed prostowaniem włosy powinny być czyste, suche i rozczesane.

UWAGA !

Podczas pierwszego użycia może pojawić się trochę dymu lub specyficzny zapach spowodowany materiałami ochronnymi pozostałymi na elemencie grzejnym. Jest to normalne zjawisko, które zniknie po kilku minutach pracy.

- Przelącz włącznik (5/ Rys. 2) do pozycji «ON». Lampka kontrolna (6/ Rys.1) zaświeci się na czerwono, prostownica rozpoczyna pracę.
- Poczekał, aż element grzewczy nagrzej się. Urządzenie osiągnie pożądaną temperaturę po około 3 minutach pracy.
- Włosy muszą być czyste i suche, bez lakierów, żeli, itp. Praca z kosmyki włosów, nieprzekraczającymi 2 cm szerokości i 1 cm grubości.
- Umieścić końcówki kosmyków na elemencie grzewczym z otwartym zaciskiem, zamknij zacisk, upewnij się, że końce włosów są zaciśnięte zaciskiem.
- Trzymaj włosy napięte, jednocześnie zakręcaj je wokół uchwytu jedną ręką trzymając za uchwyt (3/ Rys.1), a drugą za końcówkę (4 / Rys. 1).
- Pamiętaj że urządzenie jest gorące i nie zbliżaj go zbyt blisko skóry głowy.
- Przytrzymaj zakręcone włosy do 20 sekund dla uzyskania trwałych loków, i nieco krócej jeżeli chcesz uzyskać mniej trwałe loki
- Kiedy stwierdzisz że lok jest gotowy, rozkręć lokówkę do połowy naciśnij lekko przycisk zatrasku i delikatnie wyciągnij lokówkę z loka.
- Po zakończeniu pracy, wyłącz urządzenie (pozycja «OFF») i odłączyć je od sieci elektrycznej.

UWAGA! Urządzenie nie powinno pracować ciągle dłużej niż 20 min

Czyszczenie i konserwacja

UWAGA!

- Nigdy nie czyścić urządzenia gdy jest włączone.
- Przed przystąpieniem do czyszczenia należy odłączyć urządzenie

i poczekać aż ostygnie.

- Nie należy używać agresywnych środków czyszczących.
- Nie dopuszczaj, aby woda lub inne płyny dostały się do wnętrza obudowy.

W celu oczyszczania korpusu należy przetrzeć go miękką wilgotną tkaniną, po czym przetrzeć na sucho.

Przechowywanie

- Przed przechowywaniem odłącz urządzenie od sieci elektrycznej.
- Oczyszczyć, przetrzyj do sucha i wysusz urządzenie i jego części przed przechowywaniem.
- Nie nawijaj przewodu dookoła urządzenia.
- Przechowuj urządzenie w suchym, chłodnym, nie zakurzonym i nie wilgotnym miejscu z dala od dzieci.

Utylizacja

Produkt i jego części nie powinny być wyrzucane z jakimikolwiek innymi odpadami.

Jeżeli postanowiłeś wyrzucić urządzenie, prosimy, wykorzystaj do tego specjalne punkty odbierające elektro-śmieci.

Charakterystyka i kompletowanie towaru mogą ulegać nieznacznym zmianom, bez pogorszenia podstawowych konsumpcyjnych wartości towarów.

Vă mulțumim pentru achiziționarea tehnicii



Funcționalitatea, design-ul și conformitatea cu standardele de calitate garantează siguranța și ușurința în utilizarea acestui dispozitiv.

Vă rugăm să citiți cu atenție acest manual de utilizare și păstrați-l ca un ghid de referință pe întreaga durată de funcționare a aparatului. Placa este destinată pentru orice tip de păr natural: subțire, normal, ondulat, permanent vopsit.

Placă de întins părul este destinat pentru uz casnic.

În condiția respectării normelor de exploatare și destinației ținte, piesele produsului nu conțin substanțe dăunătoare.

Caracteristici tehnice

Model: MR 272

Alimentarea electrică:

Curent electric alternativ;

Frecvența nominală: 50 Hz;

Tensiunea electrică (interval): 220V – 240V;

Puterea de consum (nominală): 30W

Clasa de protecție împotriva electrocutării II;

Protecția carcasei cu privire la pătrunderea umidității este normală, corespunde cu IPX0;

Structura produsului

Figura 1 (pagină 2)

1. Atașament pentru păr (suprafață de încălzire)
2. Clapa de deschidere
3. Mâner
4. Vârf rece
5. Comutator («ON»-pornit/ «OFF»-oprit)
6. Indicator luminos
7. Cablu de alimentare cu ștecher

Măsuri de securitate

Stimate utilizator, respectarea normelor de siguranță acceptate și regulilor, stabilite în acest manual, face utilizarea acestui aparat excepțional de sigură.

ATENȚIE!

- Niciodată nu scufundați dispozitivul, cablul de alimentare și ștecherul acestuia în apă sau alte lichide.
- Nu permiteți pătrunderea apei și a umidității pe componentele electrice ale dispozitivul.
- Nu puneți și nu păstrați dispozitivul în locuri de unde poate cădea în chiuvetă ect.
- Nu apucați dispozitivul având mâinile ude.

În caz de nerespectare a regulilor de mai sus apare pericolul de electrocutare!

- Niciodată nu lăsați dispozitivul în funcțiune fără supraveghere
- Întotdeauna scoateți ștecherul din priză dacă ați terminat de utilizat dispozitivul, deasemenea înainte de al curăța și de al pune la stocare.

- Se interzice de a deconecta dispozitivul de la rețeaua de alimentare prin retragerea ștecherului din priză trăgând de cablu.
 - Dacă aparatul totuși e folosit în baie, pentru protecție suplimentară se recomandă de instalat pe cablurile din baie un dispozitiv pentru deconectarea circuitului în cazul apariției unui curent rezidual (RCD) cu un curent nominal rezidual de operare care să nu depășească 30 mA. Pentru informație mai detaliată contactați organizația specializată.
 - Scoateți întotdeauna ștecherul din priză chiar dacă nu folosiți aparatul pentru scurt timp, deoarece apropierea de apă este potențial periculoasă, chiar și atunci când aparatul este oprit de la comutator.
 - Înainte de utilizare, asigurați-vă că tensiunea de alimentare indicată pe dispozitiv corespunde tensiunii de la rețeaua electrică din casa Dvs.
- Asigurați-vă că priza de la care doriți să alimentați dispozitivul corespunde puterii de consum indicată pe acesta.
- Utilizarea prelungitoarelor sau adaptoarelor pentru ștecher pot provoca daune dispozitivului și pot duce la incendiu.
 - Nu utilizați niciodată dispozitivul dacă este deteriorat cablul de alimentare sau ștecherul, în cazul în care dispozitivul nu funcționează în mod corespunzător, în cazul în care dispozitivul este deteriorat sau a căzut în apă. Nu reparați dispozitivul desinestătător, apelați la cel mai apropiat service centru autorizat.
 - Acest dispozitiv nu este destinat utilizării de către copii și persoane cu deficiențe fizice sau mintale speciale, precum și de persoane care nu au cunoștințe și experiență în utilizarea a dispozitivelor de uz casnic, dacă acestea nu se află sub controlul, sau nu sunt instruiți de către persoana responsabilă pentru siguranța lor.
 - Când dispozitivul este folosit de copii, sau în apropierea copiilor, este necesară supravegherea permanentă din partea adulților.
 - Nu lăsați copiii să se joace cu dispozitivul și materialele de ambalare ale acestuia.

- Evitați atingerea cablului de alimentare cu suprafețe supraîncălzite sau ascuțite.
- Nu permiteți întinderea prea intensă, atârănarea de pe marginea mesei, rupturi și răsuciri ale cablului de alimentare.
- Nu aruncați dispozitivul.
- Nu vă folosiți de dispozitiv în afara încăperilor.

ATENȚIE!

Fiți atenți, plăcile aparatului se încălzesc până la o temperatură înaltă.

Pentru a evita arsuri nu vă atingeți de plăcile încălzite, nu țineți aparatul lângă tâmpile. După ce ați oprit aparatul lăsați-l să răcească.

Nerespectarea regulilor de mai sus poate duce la apariția riscului de a primi arsuri!

- Lacurile sau fixativele de păr conțin componente inflamabile. Nu le folosiți timp ce utilizați aparatul. Nu îndreptați spre aparat stropi (de aerosol) sau apă.
- Înainte de a folosi aparatul uscați bine părul.
- Nu utilizați dispozitivul Dvs, pentru alte scopuri decât cele pentru care a fost proiectat.

Pentru uz comercial cumpărați tehnică cu caracter industrial.

Acțiuni în caz de situații extreme

- Dacă dispozitivul a căzut în apă, imediat, scoateți ștecherul din priză, fără să vă atingeți de dispozitiv sau de apa în care a cazut.
- În cazul în care din dispozitiv iese fum, scânteii sau un miros puternic de masă plastică arsă, întrerupeți imediat utilizarea dispozitivului, scoateți ștecherul din priză, contactați cel mai apropiat

service centru autorizat.

Utilizare

Înainte de prima utilizare

- Înainte de prima utilizare îndepărtați materialele de ambalare, asigurați-vă că toate piesele nu au defecte mecanice.

-Desfășurați cablul de alimentare complet.

-Amplasați aparatul pe o suprafață plană, uscată, termorezistentă.

- Conectați aparatul în priză.

Părul trebuie să fie curat, uscat și pieptănat.

ATENȚIE! Când utilizați aparatul pentru prima dată poate apărea fum sau un miros specific de la materialele de conservare ce au nimerit pe plăcile încălzite. Acesta este un fenomen normal, care va dispărea după câteva minute de funcționare.

- Pentru a porni aparatul apăsați comutatorul (5/Des.1) înainte la poziția «ON», indicatorul luminos se va aprinde (6/Des.1), aparatul se va încălzi.

- Așteptați până aparatul se va încălzi. Durata de încălzire aproximativ 3 minute.

- Părul trebuie să fie curat și uscat fără lac, gel sau alte fixative.

Șuvița de păr nu trebuie să fie mai lată de 2 cm și mai groasă de 1 cm.

- Plasați capetele șuviței de păr pe ondulator cu atașamentul deschis, închideți atașamentul, asigurați-vă că capetele părului se află în afara atașamentului.

- Țineți părul întins timp ce-l rotiți în jurul atașamentului, ținindu-vă cu o mână de mâner (3/Des.1), iar cu alta de vârful rece (4/Des.1).

- Controlați, cât de aproape puteți apropia atașamentul de pielea capului.

- Țineți șuvița până la 20 secunde pentru bucle mai fixe și mai puțin timp pentru bucle mai libere.
- Când vreți să scoateți șuvița de păr din ondulator, desfaceți aproximativ jumătate de rotație, deschideți atașamentul și scoateți ondulatorul din buclă.
- După utilizare opriți aparatul, apăsați comutatorul la poziția «OFF» și deconectați aparatul din priză.

ATENȚIE! Nu se permite utilizarea continuă a aparatului mai mult de 20 min.

Curățarea și îngrijirea

ATENȚIE!

- Niciodată nu curățați dispozitivul care este conectat la rețeaua electrică.
- Înainte de curățare deconectați dispozitivul de la rețeaua electrică și lăsați ca acesta să se răcească.
- Niciodată nu scufundați dispozitivul și cablul electric al acestuia în apă sau alte lichide.
- Nu utilizați soluții de curățat cu proprietăți agresive sau materiale abrazive.

Pentru a curăța carcasa mai întâi ștergeți aceasta cu o cârpă umedă și apoi cu una uscată

Păstrarea

- Înainte de a pune dispozitivul la păstrare, deconectați-l de la rețeaua electrică și lăsați-l să se răcească. Apoi curățați dispozitivul și lăsați ca acesta să se usuce.
- Nu strângeți cablul de alimentare prin împrejmuirea carcasei dispozitivului cu acesta în timp ce cablul este inclus în rețeaua electrică sau dispozitivul nu s-a răcit.

- Păstrați dispozitivul într-un loc uscat, răcoros, ferit de colb, copii și persoane cu dizabilități fizice și mintale.

Reciclarea

Acest produs și derivații acestuia, nu trebuie aruncate împreună cu alte deșeuri. Insistăm să aveți un punct de vedere responsabil față de prelucrare și depozitare, pentru a păstra resursele materiale prin folosirea repetată a acestora. Dacă vă decideți să aruncați aparatul la gunoi, vă rugăm să folosiți sistemele publice special prevăzute pentru reciclarea deșeurilor, din localitatea Dvs.

Caracteristicile, componentele și aspectul exterior al produsului pot fi ușor modificate de către producător, fără a compromite principalele calități ale produsului.



Функциональность, дизайн и соответствие стандартам качества гарантируют Вам надежность и удобство в использовании данного прибора.

Пожалуйста, внимательно прочитайте данное руководство по эксплуатации и сохраните его в качестве справочного пособия в течение всего срока эксплуатации прибора.

Щипцы предназначены для ухода за любыми типами натуральных волос: тонкими, нормальными, натурально вьющимися, с химической завивкой или окрашенными.

При условии соблюдения правил эксплуатации и целевого назначения, части изделия не содержат вредных для здоровья веществ.

Технические характеристики

Модель: MR 272

Электропитание:

Род тока- переменный;

Номинальная частота 50Гц;

Номинальное напряжение (диапазон) 220-240В;

Номинальная мощность: 30Вт;

Класс защиты от поражения электротоком II;

Исполнение защиты корпуса

от проникновения влаги обычное, соответствует IPX0;

Устройство прибора

Рисунок 1 (страница 2)

1. Зажим для волос (нагреваемая поверхность)
2. Ручка для открывания зажима
3. Рукоятка для удержания
4. Не нагревающийся наконечник для удержания
5. Переключатель («ON» -включено/ «OFF» -выключено)
6. Световой индикатор работы
7. Шнур питания с вилкой

Меры безопасности

Уважаемый пользователь, соблюдение общепринятых правил безопасности и правил изложенных в данном руководстве делает использование данного прибора исключительно безопасным.

ВНИМАНИЕ!

- Запрещается использовать электроприбор в любых местах, где возможно попадание воды или влаги на прибор (бассейны, ванные комнаты, душевые кабины).
- Никогда не погружайте электроприбор, его сетевой шнур и вилку в воду или другие жидкости.
- Не берите прибор мокрыми руками.

При несоблюдении правил возникает опасность поражения электротоком!

- Никогда не оставляйте включенный электроприбор без присмотра!
- Перед использованием прибора убедитесь, что напряжение питания указанное на приборе соответствует напряжению элек-

тросети в Вашем доме.

- Если прибор все же используется в ванной комнате, в качестве дополнительной защиты необходимо установить на электропроводку ванной комнаты устройство защитного отключения (УЗО), с уставкой срабатывания на номинальный ток утечки не более 30мА. За более подробной информацией обратитесь в специализированную монтажную организацию.
- Всегда вынимайте вилку из розетки даже если вы не используете прибор кратковременно, так как близость воды потенциально опасна, даже если прибор отключен переключателем.
- Использование электрических удлинителей или переходников сетевой вилки может стать причиной повреждения электроприбора и возникновения пожара.
- Данный прибор не предназначен для использования детьми и людьми с ограниченными физическими или умственными возможностями, а также людьми не имеющими знаний и опыта использования бытовых приборов, если они не находятся под контролем, или не проинструктированы лицом ответственным за их безопасность.
- При использовании прибора вблизи детей, необходим постоянный контроль взрослых.
- Не позволяйте детям играть с прибором и упаковочными материалами.
- Не используйте прибор вне помещений.
- Не используйте принадлежности не входящие в комплект данного прибора.
- Никогда не используйте прибор, если поврежден сетевой шнур или вилка, если прибор не работает должным образом, если прибор поврежден или попал в воду. Не ремонтируйте прибор самостоятельно, обратитесь в ближайший сервисный центр.
- Всегда отключайте электроприбор от сети, если Вы его не используете.

- Запрещается отключать прибор от сети выдергиванием сетевой вилки из розетки за кабель.
- Не допускайте касания шнура к нагретым поверхностям.
- Не бросайте прибор.
- Лаки и фиксаторы для волос содержат огнеопасные компоненты. Не пользуйтесь ими при включенном приборе. Не направляйте на прибор никаких брызг (аэрозоля) или воды.
- Перед применением прибора высушите волосы.

ВНИМАНИЕ!

Будьте осторожны, во время работы нагревательные поверхности щипцов нагреваются до высокой температуры.

Во избежание получения ожогов не прикасайтесь к нагревательным элементам, не держите прибор возле висков. После отключения прибора дайте ему остыть.

При несоблюдении вышеизложенных правил, возникает опасность получения ожога!

Действия в экстремальных ситуациях:

- Если прибор упал в воду, немедленно, выньте вилку из розетки, не прикасаясь к самому прибору или воде.
- В случае появления из электроприбора дыма, искрения, сильного запаха горелой изоляции, немедленно прекратите использование прибора, выньте вилку из розетки, обратитесь в ближайший сервисный центр.

Использование прибора

- Перед первым использованием удалите упаковочные материалы, убедитесь что все части прибора не имеют повреждений.
- Полностью размотайте шнур питания.
- Положите прибор на плоскую сухую теплостойкую поверхность.
- Подключите прибор к электросети.

Волосы должны быть чистыми и сухими и расчесанными.

ВНИМАНИЕ! во время первого включения может появиться немного дыма или специфический запах, вызванный попаданием консервационных материалов на нагревательный элемент. Это нормальные явления, они исчезают через несколько минут эксплуатации.

- Переведите выключатель (5/Рис. 1) в положение «ON»-включено. Световой индикатор (6 /Рис.1) загорится красным светом, щипцы начнут разогрев.
- Подождите пока щипцы нагреются. Требуемая температура будет достигнута в течении примерно 3 минут.
- Волосы должны быть чистыми и сухими без лака, геля и т.д. Работайте с прядями волос, не превышающими 2см по ширине и 1см в толщину.
- Поместите концы волос на плойку, с открытым зажимом, закройте зажим, удостоверьтесь, что концы волос вне зажима.
- Держите волос натянутым, в то время как вы поворачиваете их вокруг зажима, одной рукой держась за рукоятку (3/Рис.1), а другой за наконечник (4/Рис.1).
- Проверьте, насколько близко к коже головы Вы можете приблизиться нагретым зажимом.
- Держите завиток до 20 секунд для жестких завитков, меньше времени для свободных завитков.
- Когда Вы готовы выпускать волосы раскрутите приблизительно половину оборота, Слегка приоткройте зажим и вытащите плойку из завитка.
- После окончания работы выключите прибор переключателем (позиция «OFF»), и отключите от электросети.

ВНИМАНИЕ! Не допускается непрерывная работа изделия свыше 20 минут.

Чистка и уход

ВНИМАНИЕ!

- Никогда не чистите прибор во включенном состоянии.
- Перед очисткой отключите прибор и дайте ему остыть.
- Не используйте абразивные чистящие средства.
- Не позволяйте воде или любой другой жидкости попадать внутрь корпуса прибора.

Для очистки протрите поверхность прибора мягкой, слегка влажной тканью, затем сухой. Дайте прибору полностью высохнуть.

- Любое другое обслуживание должно выполняться квалифицированным персоналом в сервисном центре.

Хранение

- Перед хранением отключите прибор от сети и дайте ему остыть.

- Не наматывайте шнур вокруг не остывшего прибора.

- Храните прибор в сухом, прохладном, не запыленном месте вдали от детей и людей с ограниченными физическими и умственными возможностями.

Утилизация

Этот продукт и его части не следует выбрасывать вместе с какими-либо отходами. Следует, ответственно относиться к их переработке и хранению, чтобы поддерживать повторное

использование материальных ресурсов. Если Вы решили выбросить устройство, пожалуйста, используйте специальные возвратные и сберегающие системы.

Характеристики комплектация и внешний вид изделия могут незначительно изменяться производителем, без ухудшения основных потребительских качеств изделия.

Дякуємо Вам за купівлю техніки



Функціональність, дизайн і відповідність стандартам якості гарантують Вам надійність і зручність у використанні даного приладу.

Будь ласка, уважно прочитайте даний посібник з експлуатації та зберігайте його в якості довідкового посібника протягом усього терміну використання приладу.

Щипці призначені для догляду за будь-якими типами натурального волосся: тонкими, нормальними, натурально кучерявими, з хімічною завивкою або забарвленими.

За умови дотримання правил експлуатації та цільового призначення, частини виробу не містять шкідливих для здоров'я речовин.

Технічні характеристики

Модель: MR 272

Електроживлення:

Рід струму - змінний;

Номинальна частота 50Гц;

Номинальна напруга (діапазон) 220-240В;

Номинальна потужність: 30Вт

Клас захисту від ураження електрострумом II;

Виконання захисту корпусу

від проникнення вологи: звичайне, відповідає IPX0;

Склад приладу

Малюнок 1 (сторінка 2)

1. Затискач для волосся (поверхня, що нагрівається)
2. Ручка для відкривання затискачу
3. Рукоятка для утримання
4. Наконечник, що не нагрівається, для утримання
5. Вимикач («ON»- включено/»OFF»- вимкнене)
6. Світловий індикатор роботи
7. Шнур живлення з вилкою

Заходи безпеки

Шановний користувач, дотримання загальноприйнятих правил безпеки і правил викладених у даному керівництві робить використання даного приладу виключно безпечним.

Увага!

- Забороняється використовувати електроприлад в будь-яких місцях, де можливе попадання води або вологи на прилад (басейни, ванні кімнати, душові кабінки).
- Ніколи не занурюйте електроприлад, його мережевий шнур та вилку у воду або інші рідини.
- Не беріть прилад мокрими руками.
- **При недотриманні правил виникає небезпека ураження електрострумом!**

- Ніколи не залишайте увімкнений електроприлад без нагляду!
- Перед використанням приладу переконайтеся, що напруга живлення зазначена на приладі відповідає напрузі електромережі у Вашому домі.
- Якщо прилад використовують у ванній кімнаті, то після кори-

стування слід витягнути вилку з розетки, оскільки близькість води становить небезпеку, навіть коли прилад вимкнено. В електропроводці ванної кімнати необхідно встановити додатковий захист за допомогою пристрою захисного відключення (РСО) з номінальною силою струму спрацювання не більш ніж 30mA. Необхідно проконсультуватися з фахівцями із монтування електроустаткування.

- Завжди виймайте вилку з розетки навіть якщо ви не використовуєте прилад короткочасно, оскільки близькість води потенційно небезпечна, навіть якщо прилад відключений перемикачем.

- Використання електричних подовжувачів або перехідників мережевої вилки може стати причиною пошкодження електроприладу і виникнення пожежі.

- Цей пристрій не призначено для використання дітьми та людьми з обмеженими фізичними або розумовими можливостями, а також людьми що не мають знань і досвіду використання побутових приладів, якщо вони не знаходяться під контролем, або проінструктовані особою відповідальною за їх безпеку.

- При використанні приладу поблизу дітей, необхідний постійний контроль дорослих.

- Не дозволяйте дітям гратися з приладом та пакувальними матеріалами.

- Не використовуйте прилад поза приміщеннями.

- Не використовуйте приладдя що не входять до комплекту даного приладу.

- Ніколи не використовуйте прилад, якщо пошкоджений шнур або вилка, якщо прилад не працює належним чином, якщо прилад пошкоджений або потрапив у воду. Не ремонтуйте прилад самостійно, зверніться в найближчий сервісний центр.

- Завжди вимикайте електроприлад від мережі, якщо Ви його не використовуєте.

- Забороняється відключати прилад від мережі висмикуванням

мережевої вилки з розетки за кабель.

- Не допускайте торкання шнура живлення до нагрітих поверхонь.
- Не кидайте прилад.
- Лаки і фіксатори для волосся містять вогнебезпечні компоненти. Не користуйтеся ними при включеному приладі. Не спрямовуйте на прилад ніяких бризок (аерозолів) або води.
- Перед застосуванням приладу висушіть волосся.

УВАГА! Будьте обережні, під час роботи нагрівальної поверхні щипців, нагріваються до високої температури.

Щоб уникнути отримання опіків не торкайтеся до нагрівальних елементів, не тримайте прилад біля вісків. Після відключення приладу дайте йому охолонути.

При недотриманні вищевикладених правил, виникає небезпека отримання опіку!

Дії в екстремальних ситуаціях

- Якщо прилад упав у воду, негайно, вийміть вилку з розетки, не торкаючись до самого приладу або води.
- У випадку появи з електроприладу диму, іскріння, сильного запаху горілої ізоляції, негайно припиніть використання приладу, вимкніть з розетки, зверніться в найближчий сервісний центр.

Використання приладу

- Перед першим використанням видаліть пакувальні матеріали, переконайтеся що всі частини приладу не мають пошкоджень.
 - Повністю розмотайте шнур живлення.
 - Покладіть прилад на плоску, суху, теплостійку поверхню.
 - Підключіть прилад до електромережі.
- Волосся повинні бути чистими, сухими і розчесаними.

УВАГА! під час першого включення може з'явитися трохи диму або специфічний запах, викликаний попаданням матеріалів консервації на нагрівальний елемент. Це нормальні явища, вони зникають через декілька хвилин експлуатації.

- Переведіть вимикач (5/Мал. 1) в положення «ON»-включено. Світловий індикатор (6/ Мал.1) запалиться червоним світлом, щипці почнуть розігрівання.
- Почекайте доки щипці нагріються. Необхідна температура буде досягнута в продовж приблизно 3 хвилин.
- Волосся має бути чистим і сухим без лаку, гелю і так далі. Працюйте з пасмами волосся, що не перевищують 2 см, по ширині, та 1см в товщину.
- Помістіть кінці волосся на плойку, з відкритим затискачем, закрийте затискач, упевніться, що кінці волосся поза затискачем.
- Тримайте волосся натягнутим, тоді як ви обертаєте їх навколо затискачу, однією рукою тримаючись за рукоятку (3/Мал.1), а інший за наконечник (4/Мал.1).
- Перевірте, наскільки близько до шкіри голови Ви можете наблизитися нагрітим затискачем.
- Тримайте завиток до 20 секунд для жорстких завитків, менше часу для вільних завитків.
- Коли Ви готові випускати волосся розкрутите приблизно половину обороту, Злегка трохи відкрийте затискач і витягніть плойку із завитка.
- Після закінчення роботи вимкніть прилад перемикачем (позиція «OFF»), і відключить від електромережі.

УВАГА! Не допускається безперервна робота виробу довше ніж 20хвилин.

Чищення та догляд

УВАГА!

- Ніколи не чистіть прилад у включеному стані.
- Перед чищенням вимкніть прилад та дайте йому охолонути.
- Не використовуйте абразивні чистячі засоби.
- Не дозволяйте воді або будь-яким іншим рідинам потрапляти всередину корпусу приладу.

-Для очищення протріть поверхню м'якою,злегка вологою тканиною потім сухою. Дайте приладу повністю висохнути.

- Будь-яке інше обслуговування повинно виконуватися кваліфікованим персоналом в сервісному центрі

Зберігання

- Перед зберіганням відключіть прилад від мережі та дайте йому охолонути.
- Не намотуйте шнур навколо не остиглого приладу.
- Зберігайте прилад у сухому, прохолодному, не запиленому місці далеко від дітей і людей з обмеженими фізичними та розумовими можливостями.

Утилізація

Цей продукт та його частини не слід викидати разом з будь-якими відходами. Слід, відповідально ставитись до їх переробки і збереженню, щоб підтримувати повторне використання матеріальних ресурсів. Якщо Ви вирішили викинути пристрій, будь ласка, використовуйте спеціальні поворотні і зберігаючі системи.



Ознакомьтесь со всем перечнем изделий торговой марки «Maestro»
Вы можете на информационном сайте компании **feel-maestro.eu**

- Посуда из алюминия
- Наборы посуды
- Эмалированная посуда
- Чайники
- Наборы ножей
- Кухонные принадлежности
- Столовые наборы
- Кафетерий
- Аксессуары
- Термосы
- Хлебницы
- Посуда из стекла
- Кофеварки
- Кофемолки
- Кухонные процессоры
- Хлебопечи
- Тостеры
- Аэрогриль
- Электрические печи
- Соковыжималки
- Мясорубки
- Электрические чайники
- Пылесосы
- Утюги
- Парогенераторы
- Уход за волосами
- Климатическое оборудование
- Весы



Made in P.R.C. for Maestro

Аполло Корпорейшн Лимитед: Офис 803, 8/Ф.,
Подיום Плаза, 5 Ханой Род, ТСТ, Кн., Гонконг/
Apollo Corporation Limited: Room 803, 8/F.,
Podium Plaza, 5 Hanoi Road, TST, Kln., Hong Kong/
Аполло Корпорейшн Лимитед: Офис 803, 8/Ф.,
Подיום Плаза, 5 Ханой Род, ТСТ, Кн., Гонконг.



ДСТУ EN: 60335-2-23:2015