



EN

Owners manual. Toster

DE

Bedienungsanleitung. Toaster

PL

Instrukcji obsługi. Toster

RO

Manualul proprietarului. Toster

RU

Руководство по эксплуатации. Тостер

UA

Керівництво з експлуатації. Тостер

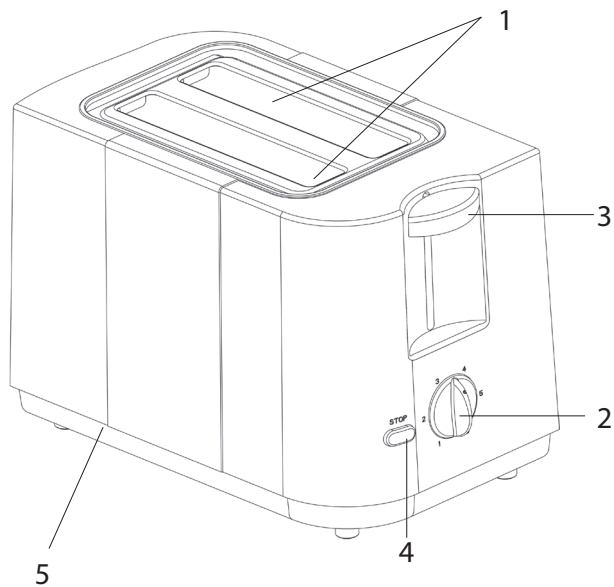


Модель/Model: MR703



Certificated in Ukraine

Виріб сертифіковано в Україні



Pictures/ Rysunki/ Figuri/ Рисунки/ Малюнки

1



Functionality, design and conformity to the quality standards guarantee to you reliability and convenience in use of this device. Please read and comply with these original instructions prior to the initial operation of your appliance and store them for later use of subsequent owners.

This appliance is designed for domestic use only. Under condition of observance of user regulations and a special-purpose designation, a parts of appliance do not contain unhealthy substances.

Technical specifications

Model: MR703

Electrical supply:

Alternating current- AC;

Rated voltage 220-240V;

Rated frequency 50Hz;

Power consumption 700W

Protective class I

Protection class IPX0

Description of the appliance

Picture1 (page 2)

1. 2 toasting slots (Step 1 Put the bread into the open toasting slot)
2. Electronic variable browning control (Step 2 Select the desired

browning setting).

3. Start control lever (Step 3 Press the start control down).
4. Stop and automatically reject button «Cancel» Pressing this button stops the program.
5. Crumb tray

Safety instructions

When using your appliance, basic safety precautions should always be followed, including the following:

SPECIAL INSTRUCTIONS

WARNING!

NEVER immerse the appliance, cable or plug in any liquid.
DO NOT allow water and moisture on the electrical parts of the device.

NEVER touch the appliance with wet or damp hands.

Only plug the appliance into an outlet with an earthed (ground) contact.

Otherwise, there is a risk to get an electric shock!

- DO NOT let children or untrained persons use the appliance without supervision.
- DO NOT leave the appliance unnecessarily plugged in. Disconnect the plug from the mains when the appliance is not being used.
- DO NOT use the power cord or the appliance in order to pull the plug out of the socket.
- DO NOT leave the appliance exposed to the weather (rain, sun, etc.).
- DO NOT leave the appliance without supervision when it is connected to the power supply.

- Close supervision is necessary when the appliance is used near children.
- Always use the appliance on a dry, level surface.
- Always unplug from the plug socket when not in use and before cleaning.
- Do not operate the appliance if damaged, after an appliance malfunctions or it has been damaged in any manner, return to an authorized service engineer for repair.
- In the interest of safety, regular periodic close checks should be carried out on the supply cord to ensure no damage is evident. Should there be any signs that the cord is damaged in the slightest degree, the entire appliance should be returned to an authorized service engineer.
- Do not let the cord hang over the edge of a table or counter or touch hot surfaces. Allow unit to cool before wrapping cord around base for storage.
- Do not touch any hot surfaces, do not store or cover the appliance until it has fully cooled down.
- Do not place this appliance on or near a hot gas or electric burner, in or where it could touch a heated oven, or a microwave oven.
- Do not use harsh abrasives, caustic cleaners or oven cleaners when cleaning this appliance.
- Caution-bread may burn. When using this appliance, allow adequate air space above and on all sides for air circulation. Do not allow this appliance to touch curtains, wall coverings, clothing, dishtowels or other flammable materials during use.

CAUTION is required on surfaces where heat may cause a problem – an insulated heat pad is recommended.

- Do not use the toaster without the slide out crumb tray in place.

The crumb tray should be cleaned regularly. Do not allow crumbs to build up in the tray.

- Do not use this appliance with any foodstuff product containing sugar content or with products containing jam or preserves.
- If the power cord is damaged, it must be replaced by the manufacturer or its service agent or a similarly qualified person in order to avoid a hazard.
- This appliance is not intended for use by persons (including children) with reduced physical, sensory or mental capabilities, or lack of experience and knowledge, unless they have been given supervision or instruction concerning use of the appliance by a person responsible for their safety.
- Children should be supervised to ensure that they do not play with the appliance.

WARNING! The temperature of accessible surfaces may be high when the appliance is operating.

Don't touch the metal parts during operation or just after.

Otherwise you can get burn!

- The bread may burn, therefore do not use the toaster near or below combustible material, such as curtains.
- THIS APPLIANCE IS FOR HOUSEHOLD USE ONLY. DO NOT USE THE APPLIANCE FOR ANYTHING OTHER THAN INTENDED USE.
- Do not use it for commercial purpose.

Operation

Before startup

- Remove all wrap materials and stickers
- Make sure that all the parts of appliance don't have damages.

- Put the toaster on a stable non-slip surface, away from curtains and flammable substances.

CAUTION! Is required on surfaces where heat may cause a problem – an insulated heat pad is recommended.

Provide adequate air space above and on all sides for air circulation.

Before first use it is suggested having the appliance without bread operated with the control knob set to grade 3 and the lever in down position to remove the heating element protection finish. At this time, the appliance will smoke. This is normal. It is recommended to have a good ventilation of air. After the first heating, let it cool down naturally before being used again.

Warning!

Never attempt to extract jammed toast, muffins, bagels or any other item with a knife or any other object, as contact with live elements may cause electrocution.

Allow the appliance to cool down, unplug and carefully remove the bread.

How to make toasts

1. Plug the toaster in electric outlet.
2. Put the bread into the toasting slot (1/Picture 1).
3. Select the desired browning setting, from No.7 on the browning control knob (2/Picture 1) (No.1-lightest, No. 6-darkest). When using the toast for the first time we suggest you toast on No.3. Different types of bread and personal preference may require a different browning setting.
4. Press the start control (3/Picture 1) down. It remains down until the bread is toasted.

Once toasted, the slices appear in the openings (1/Picture 1) and the start control (3/Picture 1) returns to its original position. The toaster switches "off" automatically.

5. Press the «stop» and automatic eject button (4/Picture 1) if you wish to stop the toaster. If the bread sticks in the toaster, unplug it, wait for it to cool, and remove the bread.

Maintenance and care

WARNING!

Before cleaning the appliance in any way, make sure that the appliance plug is not connected to the socket.

Before cleaning unplug the appliance and let it cool completely. Never place it in water or any other liquid.

How to remove breadcrumb

Your toaster comes with a slide out crumb tray. This is a quick and convenient way to remove crumbs. Always ensure that the toaster is unplugged and has cooled down before removing the crumb tray. Clean the crumb tray with a damp cloth and always dry the tray properly before replacing it into. In some models it needs unscrew the stopper screw.

Cleaning

- Do not use abrasive cleansers. Simply wipe the exterior with a clean damp cloth and dry thoroughly. Apply any cleaning agent to cloth, not directly onto the toaster.
- To remove crumbs, slide out the crumb tray and discard crumbs. Wipe clean and replace. Never operate the toaster without the crumb tray in place.

- To remove any pieces of bread remaining in the toaster, turn the toaster upside down and shake gently. Never insert any hard or sharp instrument into the slots as this could damage the toaster and cause a safety hazard.

Storage

- Before cleaning unplug the appliance and let it cool completely.
- Clean and dry appliance before storage.
- Keep the appliance in cool dry place, away from children and persons with reduced mental or physical abilities.

Environmental protection

Old appliances contain valuable materials that can be recycled. Please arrange for the proper recycling of old appliances. Please dispose your old appliances using appropriate collection systems.

Subject to technical modifications!

Vielen Dank für Technik zu erwerben



Sehr geehrter Kunde, wir danken Ihnen für den Kauf der Technik „Maestro“. Die Funktionalität, Gestaltung und Erfüllung von Qualitätsstandards gewährleisten Ihnen die Sicherheit und Bequemlichkeit bei der Nutzung dieses Gerätes. Bitte lesen Sie die Betriebsanleitung aufmerksam durch und bewahren Sie als Nachschlagewerk während der ganzen Nutzungsdauer gut auf.

Toaster wird nur für Scheiben Brot und Backwaren im Haushalt Umwelt verwandt.

Die Geräteteile enthalten keine gesundheitsschädlichen Stoffe bei Einhaltung der Betriebsvorschriften und der Zweckbestimmung.

Technische Daten

Modell: MR-703

Stromversorgung:

Stromart - Wechselstrom;

Nennfrequenz 50 Hz;

Nennspannung (Bereich) 220-240 V;

Nennleistung 700 W;

Schutzklasse gegen elektrischen Schlag I;

Schutzart des Gehäuses

gegen das Eindringen von Feuchtigkeit standardmäßig, entspricht IPX0;

Ausrüstung des Produkts

Abbildung 1 (Seite 2)

- 1- Löcher für Brot (Schritt 1: Legen Sie die Brotscheiben ins Loch)
- 2- Timer-Schalter (Schritt 2: Wählen Sie das Niveau des Röstens)
- 3- Brotladehebel (Schritt 3: Drücken Sie den Hebel zu sperren)
- 4- Taste (cancel) «HALT» (Drücken Sie diese Taste um Erhitzung zu halten)
- 5- Herausnehmbaren Krümelschublade

Sicherheitsmaßnahmen

Sehr geehrter Nutzer, folgenden anerkannten sicherheitstechnischen Regeln und Vorschriften in diesem Handbuch aufgeführten nutzt dieses Instrument extrem sicher.

ACHTUNG!

- Man darf nicht das Eindringen von Wasser und Feuchtigkeit auf die elektrischen Teile der Vorrichtung ermöglichen.
 - Nehmen Sie nicht das Gerät mit nassen Händen.
- Die Nichteinhaltung der Regeln einzuhalten, besteht die Gefahr eines elektrischen Schlages!

- Lassen Sie niemals das Gerät nicht unbeaufsichtigt!
- Ziehen Sie immer den Stecker aus der Steckdose, wenn Sie das Gerät und vor der Reinigung und Lagerung nicht mehr verwenden.
- Man darf nicht das Gerät, bei Ihr den Netzstecker aus der Steckdose durch das Kabel ziehen, ausschalten.
- Bevor Sie das Gerät verwenden, stellen Sie sicher, dass die Versorgungsspannung auf dem Gerät angegebene an die Netzspannung in Ihrem Haus entspricht.
- Das Gerät darf nur an eine Steckdose angeschlossen werden, die eine Masseverbindung. Stellen Sie sicher, dass die Steckdose in

Ihrem Haus für die Leistungsaufnahme des Gerätes ausgelegt ist.

- Die Verwendung der ungeeigneten Verlängerungskabel oder Übergangsstücke des Netzsteckers kann Schäden am elektrischen Gerät verursachen und zu Brandgefahr führen.

- Wenn das Gerät von einem kalten in einen warmen Raum transportiert, drehen Sie nicht auf das Gerät für 2 Stunden, um Schäden durch Kondenswasser an den Innenteilen des Gerätes zu vermeiden.

- Benutzen Sie niemals das Gerät mit einem beschädigten Kabel oder Stecker, wenn das Gerät nicht richtig funktioniert, wenn das Gerät beschädigt oder auf dem Wasser aufschlug. Schützen Sie das Gerät selbst zu reparieren; wenden Sie das nächstgelegenen Servicezentrum an.

- Dieses Gerät ist nicht für den Gebrauch bei Kinder und Menschen mit Behinderungen und bei Menschen die keine Kenntnisse und Erfahrungen in der Anwendung von Haushaltsgeräten haben, wenn sie nicht unter der Kontrolle sind, oder Menschen, die für ihre Sicherheit beauftragt werden.

- Lassen Sie keine Kinder c Gerät oder seiner Verpackung zu spielen.

- Halten Sie das Netzkabel heißen Oberflächen und scharfe zu berühren.

- Vermeiden Sie starke Spannung, von der Kante des Tisches, Zimmer baumelt und das Netzkabel verdrehen.

- Entsorgen Sie das Gerät, lassen Sie es nicht kippt.

- Stellen Sie das Gerät nicht im Freien.

- Verwenden Sie das Gerät nicht während eines Gewitters, Sturm. Während dieser Zeit kann die Netzspannung springen.

ACHTUNG!

- Interne und einige externe Teile des Gerätes werden im Betrieb sehr heiß. Seien Sie vorsichtig, weil Sie berühren heiße Oberflächen verbrennen kann, oder durch den Deckel heißer Dampf austreten.
- Installieren Sie Toaster nur auf trockenen, stabilen, ebenen, rutschfeste Oberfläche.

Die Nichteinhaltung der oben genannten Regeln einzuhalten, besteht die Gefahr von Verbrennungen!

- Brot im Toaster kann leicht verbrennen, nicht den Toaster in der Nähe von brennbaren Gegenständen (zum Beispiel, Vorhänge in der Nähe oder unten).
- Legen Sie nicht den Toaster auf oder in der Nähe von Heizgeräten sind nicht in einen Toaster setzen Ofen oder einem heißen Ofen.
- Stellen Sie nicht in den Toaster groß Lebensmitteln, Metallfolie Verpackung oder anderes Verpackungszubehör, da dies zu Schäden des Toasters verursachen können oder einen elektrischen Schlag verursachen.
- Verwenden Sie den Toaster nicht für andere Zwecke außer für die sie bestimmt ist.

Für die kommerzielle Nutzung kaufen Sie Geräte für industrielle Zwecke.

Handeln in Extremsituationen:

- Sollte das Gerät doch einmal ins Wasser gefallen sein, ziehen Sie sofort den Netzstecker aus der Steckdose, ohne das Gerät oder das Wasser zu berühren.
- Falls Sie Rauch, Feuern, einen starken Geruch von verbrannten Isolierung bemerken, schalten Sie das Gerät sofort aus, ziehen Sie den Netzstecker aus der Steckdose, benutzen Sie das Gerät nicht mehr und wenden Sie sich bitte an ein nahegelegenes Servicecenter.

Auspacken und Installation des Gerätes

- Vor dem ersten Gebrauch entfernen Sie das Verpackungsmaterial und stellen Sie sicher, dass alle Teile des Gerätes nicht beschädigt werden.
- Installieren Sie den Toaster auf eine ebene, rutschfeste Oberfläche und bieten Freiraum auf allen Seiten des Toasters für eine ausreichende Luftzirkulation. Für Flächen, die durch die Einwirkung von Hitze beschädigt werden kann, es wird empfohlen, einen wärmeisolierenden, nicht brennbaren Untergrund zu verwenden. Stellen Sie den Timer-Taste (2 / Bild 1) in Position №3 und drücken Sie den Hebel (3 / Bild 1), bis sie einrastet. Heizung Beginnt.

ACHTUNG!

Das erste Mal, wenn Sie das Gerät einschalten, kann ein bestimmte Geruch oder eine geringe Menge des Rauchs entstehen, wenn Staub oder Pflanzenmaterialien in Heizfläche erhält. Das ist normal, nach einigen Minuten des Betriebs der Vorrichtung sollte sie verschwinden.

- Aus Sicherheitsgründen sollten Sie das Gerät regelmäßig auf Anzeichen von Schäden vor Gebrauch inspizieren.

ACHTUNG!

- Verwenden Sie nicht den Toaster ohne das Krümfach installiert.
- Verwenden Sie keine Zucker-Füllstoffe, Marmelade, Konfitüre, usw.
- Versuchen Sie niemals, gestaute Toaste, Kuchen und andere Gegenstände mit scharfen harten Gegenständen hochholen, wie Kontakt mit den Innenteilen des Gerätes Schäden verursachen und zu einem elektrischen Schlag oder einem Brand führen kann. In diesem Fall ziehen Sie das Gerät, lassen Sie es vollständig abkühlen und entfernen Sie die Toaste vorsichtig mit dem Holz- oder Kunststoffblätter.

Verwendung des Geräts

Rösten

1. Stecken Sie den Stecker in die Steckdose.
2. Legen Sie zwei Scheiben Brot oder Kuchenform in die Löcher (1 / Bild 1).
3. Verwenden Sie den Regler (2 / Bild 1) den gewünschten Bräunungsgrad (Position №1 – der hellste, №6 der dunkelste).
Wenn Sie den Toaster zum ersten Mal verwenden, es wird empfohlen, den Regler in Position №3 zu installieren.
Verschiedene Arten von Brot und persönlichen Geschmack können unterschiedliche Steuerungsanlagen erfordern.
4. Drücken Sie den Brotladehebel (3 / Bild 1), bis er einrastet. Der Prozess des Röstens wird automatisch gestartet.

ACHTUNG!

Wenn der Toaster nicht eingesteckt ist, wird der Hebel nicht in der unteren Position fixiert.

Wenn der gewünschte Bräunungsgrad erreicht ist, wird der Toaster automatisch ausschalten und die Toaste aufrichten.

5. Der Prozess der Röstung kann durch Drücken der Taste (CANCEL) «HALT» (4 / Bild 1) jederzeit durch den Benutzer gestoppt werden.

Reinigung und Pflege

ACHTUNG!

- Reinigen Sie das Gerät nicht mit dem Netzwerk verbunden.
- Vor der Reinigung lassen Sie den Netzstecker ziehen und abkühlen.
- Verwenden Sie keine scheuernden oder scharfen Reinigungsmittel.
- Tauchen Sie niemals das Gerät aus seiner Netzkabel und Stecker in Wasser oder andere Flüssigkeiten.

Entfernen von Krümeln

Ihr Toaster hat eine abnehmbare Krümelschublade.

Die Krümelschublade soll man regelmäßig reinigen. Vermeiden Anhäufung von Krümeln in den Toaster.

Vor der Reinigung immer schalten Sie den Toaster aus und warten Sie für die komplette Kühlung des Toasters.

Zu reinigen, muss man die Pfanne entfernen oder öffnen und die Krümel ausschütteln.

Hinweis: Bei einigen Modellen gibt es eine zusätzliche Oberfläche, die mit einer Schraube fixiert. Um Oberfläche zu öffnen, muss man die Schraube lösen.

Vor der Installation wischen die ersten, die Pfanne mit einem feuchten Tuch und trocknen.

Um die Scheiben Brot, die im Toaster gefangen sind, zu entfernen, drehen und schütteln Sie den Toaster. Verwenden Sie niemals scharfe Gegenstände aus Metall.

Reinigen des Gehäuses

Wischen Sie zuerst das Gehäuse mit einem feuchten Tuch und dann trocken Sie es. Wenn Sie ein mildes Reinigungsmittel verwenden, streichen sie das Mittel auf das Tuch und nicht direkt auf den Körper des Toasters ein.

Aufbewahrung

- Schalten Sie den Toaster vom Netz ab und lassen Sie ihn vor der Aufbewahrung abkühlen.
- Wickeln Sie nicht das Netzkabel um die Aufnahme oder nicht gekühlter Einheit.
- Bewahren Sie den Toaster an einem trockenen, kühlen und staubfreien Platz auf, der für Kinder und Personen mit

eingeschränkten körperlichen oder geistigen Fähigkeiten unzugänglich ist.

Entsorgung

Dieses Produkt und seine Derivate dürfen nicht über den normalen Haushaltsabfall entsorgt werden. Man muss ihre Verwertung und Lagerung verantwortungsbewusst nehmen, um der Wiederverwertung der materiellen Ressourcen beizutragen. Wenn Sie sich entschieden haben, dieses Gerät zu entsorgen, bitte benutzen Sie spezielle Recycling- und Lagerungssysteme.

Die technischen Daten, die Komplettierung und das Aussehen des Erzeugnisses können vom Hersteller ohne Verschlechterung der wesentlichen Gebrauchseigenschaften des Erzeugnisses geringfügig geändert werden.

Das Produkt ist in der Ukraine zertifiziert

Dziękujemy za zakup sprzętu



Funkcjonalność, wygląd oraz wysoka jakość gwarantują Państwu niezawodność i łatwość korzystania z niniejszego urządzenia.

Prosimy o uważne przeczytanie niniejszej instrukcji obsługi i zachowanie jej jako podręcznika przez cały okres użytkowania urządzenia.

Toster przeznaczony jest do przygotowania tostów wyłącznie w warunkach domowych.

Dane techniczne

Model: MR703

Zasilanie:

Rodzaj prądu - zmienny;

Nominalna częstotliwość 50Hz;

Nominalne napięcie (skala) 220-240V;

Nominalna moc 700W;

Klasa ochrony przed porażeniem prądem I;

Ochrona obudowy przed wilgocią zwykłą, odpowiada IPX0;

Wyposażenie

Rysunek 1 (strona 2)

- 1- Otwór na chleb (Krok 1-Włożyć kromki chleba do otworu)
- 2- Uchwyt zegara (Krok 2-Wybrać poziom podsmażania chleba)

- 3- Uchwyt załadowania / podnoszenia tostów; (Krok 3-Nacisnąć uchwyt do oporu)
- 4- Przycisk (cancel) «STOP»; (Naciśnięcie tego przycisku zatrzymuje grzanie)
- 5- Wyjmowana tacka na okruchy;

Środki ostrożności

Szanowny użytkowniku, zachowanie ogólnie przyjętych przepisów bezpieczeństwa i zasad przedstawionych w danej instrukcji czyni wykorzystanie naszego produktu wyjątkowo bezpiecznym.

UWAGA!

- Nigdy nie należy zanurzać napęd elektryczny, przewód zasilający i wtyczkę w wodzie lub innych płynach.
- Nie pozwalaj, aby woda i wilgoć dostawały się na części elektryczne.
- Nie brać urządzenia mokrymi rękoma.

W przypadku nie przestrzegania zasad może dojść do porażenia prądem!

- Nigdy nie zostawiać włączonego urządzenia bez kontroli!
- Zawsze wyłączać urządzenie za pomocą przycisku i wyciągać przewód z gniazdka, jeżeli praca została zakończona, a także przed czyszczeniem i przechowywaniem.
- Zabrania się odłączanie urządzenia z gniazdka ciągnąc za przewód lub wrywając wtyczkę z gniazdka.
- Przed rozpoczęciem pracy należy się upewnić, czy napięcie sieci podane na urządzeniu odpowiada napięciu sieci elektrycznej w Państwa domu.
- Urządzenie musi być podłączone tylko do gniazdka z

uziemieniem. Upewnij się, że gniazdko w domu jest przeznaczone do poboru mocy w urządzeniu.

- Wykorzystywanie przedłużaczy elektrycznych lub przejściówek wtyczki przewodu może spowodować uszkodzenie sprzętu oraz pożar.
- Nigdy nie używać urządzenia, jeżeli przewód zasilający lub wtyczka zostały uszkodzone, jeżeli urządzenie działa nieprawidłowo, jeżeli urządzenie jest uszkodzone lub wpadło do wody. Nie wolno samodzielnie naprawiać urządzenia, należy zwrócić się do najbliższego centrum serwisowego.
- Niniejsze urządzenie nie jest przeznaczone do obsługiwania przez dzieci oraz osoby z ograniczonymi zdolnościami fizycznymi i umysłowymi, oraz przez osoby niemające wiedzy i doświadczenia w zakresie korzystania z urządzeń gospodarstwa domowego, jeśli nie są one pod kontrolą, lub nie zostały przeszkolone przez osoby odpowiedzialne za ich bezpieczeństwo.
- W przypadku użytkowania urządzenia przez dzieci, lub w pobliżu dzieci, niezbędna jest stała kontrola dorosłych.
- Nie pozwalać dzieciom na zabawę urządzeniem i opakowaniem.
- Nie dopuszczać stykania się przewodu zasilającego z nagrzanymi i ostrymi powierzchniami.
- Nie dopuszczać do nadmiernego napinania, zwisania z krawędzi stołu, załamania i skręceń przewodu zasilającego.
- Nie rzucać urządzenie.
- Nie korzystać z urządzenia na zewnątrz.
- Nie korzystać z urządzenia podczas burzy lub wiatru sztormowego. Możliwe są wtedy skoki napięcia w sieci.

UWAGA!

- Wewnętrzne i niektóre zewnętrzne części urządzenia są bardzo gorące podczas pracy. Bądź ostrożny, ponieważ można się

poparzyć dotykając gorącej powierzchni.

- Ustawiaj toster tylko na suchym, stabilnym, równym podłożu antypoślizgowym.

- W przypadku nieprzestrzegania powyższych zasad występuje RYZYKO OPARZEŃ!

- Chleb w tosterze może się przypalić, nie korzystaj z urządzenia w pobliżu przedmiotów łatwopalnych (na przykład w pobliżu firanek lub pod nimi).

- Nie stawiaj toster na urządzenia grzejne lub w pobliżu nich, nie wkładaj toster do gorącego pieca lub piekarnika.

- Zabroniono wkładać do toster produkty spożywcze dużego rozmiaru, opakowanie z folii aluminiowej lub inne elementy opakowań, ponieważ może to zostać przyczyną uszkodzenia toster lub doprowadzić do porażenia prądem.

- Nie wykorzystuj urządzenia do innych celów, niż jest przeznaczone.

Do użytku komercyjnego, zakup urządzenia do użytku przemysłowego.

Działania w sytuacjach ekstremalnych

- Jeżeli urządzenie wpadło do wody, natychmiast wyciągnąć wtyczkę z gniazdka, nie dotykając urządzenia lub wody.

- W przypadku pojawienia się z urządzenia dymu, iskier, zapachu palonej izolacji, natychmiast zaprzestać używania urządzenia, wyciągnąć wtyczkę z gniazdka, zwrócić się do najbliższego centrum serwisowego.

Rozpakowywanie, rozstawianie nowego urządzenia

- Przed pierwszym wykorzystaniem należy usunąć opakowanie,

przekonać się, czy wszystkie części urządzenia nie mają uszkodzeń.

- Ustawić toster na równej, nieślizgającej się powierzchni, zapewniając wolną przestrzeń ze wszystkich stron tosteru dla wystarczającej cyrkulacji powietrza. Dla powierzchni, które mogą być uszkodzone poprzez oddziaływanie ciepła, należy używać ciepłoizolacyjne, niepalne podstawki.

Ustawić uchwyt zegara (2/Rys1) w poz. nr 3 i nacisnąć dźwignię (3/Ris1) do oporu. Zacznie się podgrzewanie.

Uwaga! Podczas pierwszego włączania urządzenia może pojawić się specyficzny zapach lub niewielka ilość dymu, spowodowane przedostaniem się kurzu bądź materiałów fabrycznych na powierzchnie grzejne. To jest normalne zjawisko, po kilku minutach eksploatacji urządzenia powinno to zaniknąć.

-W celach bezpieczeństwa zalecane jest regularnie oglądać urządzenie przed użytkowaniem.

Uwaga! - Nie używać tosteru bez ustawionej tacki na okruchy.

- Nie używać produktów, zawierających słodkie nadzienie, konfitury, dżem itd.

- Nigdy nie próbować wyciągać utykających tostów, keksów i innych wyrobów przy pomocy ostrych twardych przedmiotów, gdyż kontakt z wewnętrznymi częściami urządzenia może spowodować jego uszkodzenie i zostać przyczyną porażenia prądem lub zapalenia się. W takim przypadku należy odłączyć urządzenie z sieci, dać mu całkowicie ostygnąć, i wtedy dokładnie wydobyć toasty przy pomocy drewnianej lub plastikowej łopatk.

Użytkowanie urządzenia

Przygotowanie tostów

1. Włączyć urządzenie do sieci.
2. Włożyć dwie kromki chleba lub keksu do otworu (1/Rys1).
3. Przy pomocy regulatora (2/Rys1) wybrać wymagany stopień podsmażania tostów (poz. nr 1 - najjaśniejszy, nr 6 - najciemniejszy).

Jeśli używacie toster po raz pierwszy, należy ustawić regulator w poz. nr 3. Różne gatunki chleba i indywidualny smak mogą wymagać różnych wariantów ustawienia regulatora.

4. Nacisnąć w dół dźwignię załadowania chleba (3/ Rys1), do jej oporu w dolnym położeniu. Proces przygotowania tostów zacznie się automatycznie.

Uwaga! Jeśli toster nie jest podłączony do sieci, dźwignia nie zablokuje się w dolnym położeniu.

5. Kiedy wymagany stopień podsmażania jest osiągnięty, toster automatycznie się wyłączy i podniesie toasty w górę. Proces przygotowania tostów może być zatrzymany przez użytkownika w każdej chwili, naciśnięciem przycisku (CANCEL) «STOP» (4/ Rys1).

Czyszczenie i pielęgnacja

UWAGA!

- Nigdy nie czyść podłączonego do sieci urządzenia.
- Przed oczyszczaniem odłącz urządzenie od sieci elektrycznej i dać mu wystygnąć.
- Nie używaj ściernych i mocno działających środków czyszczących.
- Nigdy nie zanurzaj urządzenia i jego kabel sieciowy oraz wtyczkę w wodzie lub innych płynach.

Usunięcie okruszek

Ten toster dostarczany jest ze tacką na okruszki. Tacka na okruszki powinna być regularnie czyszczona. Nie dopuszczać gromadzenia się okruszek wewnątrz tosteru.

Przed oczyszczaniem zawsze należy rozłączyć i czekać na pełne wystygnięcie opiekacza.

W celu oczyszczania należy zdjąć lub otworzyć tackę, wytrząsnąć okruszki.

Uwaga: Na niektórych modelach tacka dodatkowo mocowana jest śrubą. Do udostępnienia tacki, śrubę należy wykręcić.

Przed ustawieniem należy przetrzeć tackę najpierw wilgotną ścierką, później suchą.

Do usunięcia kawałeczków chleba trafiających wewnątrz tosteru, należy przewrócić i delikatnie wstrząsnąć toster. Nigdy nie używać ostrych metalowych przedmiotów.

Czyszczenie korpusu

W celu oczyszczania korpusu należy przetrzeć go miękką wilgotną tkaniną, po czym przetrzeć na sucho. Jeśli stosujecie miękkie środki myjące, należy nanosić ten środek na tkaninę, a nie bezpośrednio na korpus tosteru.

Przechowywanie

- Przed przechowywaniem odłącz urządzenie od sieci i dać mu wystygnąć.
- Wyczyść, przetrzyj na sucho i przesusz urządzenie przed przechowywaniem.
- Nie owijaj przewodu zasilającego wokół włączonego lub nieschlodzonego urządzenia.

- Przechowuj urządzenie w suchym, chłodnym, niezakurczonym miejscu, daleko od dzieci i ludzi z ograniczonymi możliwościami fizycznymi i umysłowymi.

Utylizacja

Ten produkt i jego części nie należy wyrzucać razem z jakimikolwiek odpadami. Należy odpowiedzialnie podchodzić do przetwarzania i przechowywania, żeby podtrzymać wtórne wykorzystanie zasobów materialnych. Jeśli zdecydowałeś się wyrzucić urządzenie, skorzystaj ze specjalnych systemów zwrotów i przechowujących.

Charakterystyka, wyposażenie i wygląd zewnętrzny wyrobu mogą nieznacznie się zmieniać przez producenta, bez pogorszenia podstawowych właściwości konsumpcyjnych wyrobu.

Vă mulțumim pentru achiziționarea tehnicii



Funcționalitatea, design-ul și conformitatea cu standardele de calitate garantează siguranța și ușurința în utilizarea acestui dispozitiv. Vă rugăm să citiți cu atenție acest manual de utilizare și păstrați-l ca un ghid de referință pe întreaga durată de funcționare a aparatului. Prajitorul de pâine este proiectat numai pentru prăjirea feliilor de pâine și al produselor din patiserie în condiții de casă.

Caracteristici tehnice

Model: MR703

Alimentarea electrică:

Curent electric alternativ;

Frecvența nominală: 50 Hz;

Tensiunea electrică (interval): 220V – 240V;

Puterea de consum (nominală): 700W;

Clasa de protecție împotriva electrocutării I;

Protecția carcasei cu privire la pătrunderea umidității este normală, corespunde cu IPX0;

Structura produsului

Figura 1 (pagina 2)

- 1.Orificiile pentru pâine (Pasul 1 – Introduceți feliile de pâine în orificii)
- 2.Mînerul timer-ului (Pasul 2 – Selectați nivelul de prăjire al pâinii)

3. Maneta de încărcare / ridicare a pâinii prăjite (Pasul 3 – Apăsați maneta pîna la fixarea ei)
4. Butonul (Cancel) «Stop» (Apăsarea acestui buton oprește încălzirea pâinii)
5. Tava detașabilă pentru firimituri

Măsuri de securitate

Stimate utilizator, respectarea normelor de siguranță acceptate și regulilor, stabilite în acest manual, face utilizarea acestui aparat excepțional de sigură.

ATENȚIE!

-Niciodată nu scufundați toaster-ul, cablul de alimentare și ștecherul acestuia în apă sau alte lichide.

-Nu permiteți pătrunderea apei și a umidității pe componentele electrice ale toaster-ului.

-Nu apucați dispozitivul avînd mâinele ude.

În caz de nerespectare a regulilor de mai sus apare pericolul de electrocutare!

- Niciodată nu lăsați dispozitivul în funcțiune fără supraveghere

- Întotdeauna scoateți ștecherul din priză dacă ați terminat de utilizat dispozitivul, deasemenea înainte de al curăța și de al pune la stocare.

- Se interzice de a deconecta dispozitivul de la rețeaua de alimentare prin retragerea ștecherului din priză trăgînd de cablu.

- Înainte de utilizare, asigurați-vă că tensiunea de alimentare indicată pe dispozitiv corespunde tensiunii de la rețeaua electrică din casa Dvs.

- Dispozitivul trebuie să fie conectat doar la o priză electrică cu împămîntare. Asigurați-vă că priza de la care doriți să alimentați dispozitivul corespunde puterii de consum indicată pe acesta.

- Utilizarea prelungitoarelor sau adaptoarelor pentru ștecher pot

provoca daune dispozitivului și pot duce la incendiu.

- Nu utilizați niciodată dispozitivul dacă este deteriorat cablul de alimentare sau ștecherul, în cazul în care dispozitivul nu funcționează în mod corespunzător, în cazul în care dispozitivul este deteriorat sau a căzut în apă. Nu reparați dispozitivul desinestătător, apălați la cel mai apropiat service centru autorizat.

- Acest dispozitiv nu este destinat utilizării de către copii și persoane cu deficiențe fizice sau mintale speciale, precum și de persoane care nu au cunoștințe și experiență în utilizarea a dispozitivelor de uz casnic, dacă acestea nu se află sub controlul, sau nu sunt instruiți de către persoana responsabilă pentru siguranța lor.

- Când dispozitivul este folosit de copii, sau în apropierea copiilor, este necesară supravegherea permanentă din partea adulților.

- Nu lăsați copiii să se joace cu dispozitivul și materialele de ambalare ale acestuia.

- Evitați atingerea cablului de alimentare cu suprafețe supraîncălzite sau ascuțite.

- Nu permiteți întinderea prea intensă, atîrnarea de pe marginea mesei, rupturi și răsuciri ale cablului de alimentare.

- Nu aruncați dispozitivul.

- Nu vă folosiți de dispozitiv în afara încăperilor.

- Nu vă folosiți de dispozitiv în timpul furtunii sau a rafalelor puternice de vînt. În aceste momente sunt posibile perturbații ale tensiunii electrice în rețeaua de alimentare a casei Dvs.

ATENȚIE!

-Părțile interioare și unele părți exterioare ale dispozitivului se înfierbîntă puternic în timpul funcționării. Fiți prudenți fiindcă prin atingerea de aceste suprafețe puteți să primiți arsuri grave.

- Instalați dispozitivul doar pe suprafețe uscate, stabile, drepte, nealunecoase.

În cazul nerespectării acestor reguli apare pericolul sa primiți arsuri.

- Pâine în toaster poate lua flăcări, nu utilizați toaster-ul lângă obiecte inflamabile (de exemplu lângă perdele sau sub ele).
- Nu plasați toaster-ul lângă sau pe aparate de încălzire (precum aragazul, cuptorul, etc.) și nici în interiorul acestora.
- Se interzice introducerea în toaster a produselor alimentare de mari dimensiuni, ambalajului din folie de metal, sau alte accesorii pentru ambalare, deoarece acest lucru poate provoca ieșirea din uz a dispozitivului, sau poate duce la electrocutare.
- Nu utilizați toaster-ul Dvs, pentru alte scopuri decât cele pentru care a fost proiectat.

Pentru uz comercial cumpărați tehnică cu caracter industrial.

Acțiuni în caz de situații extreme

- Dacă dispozitivul a căzut în apă, imediat, scoateți ștecherul din priză, fără să vă atingeți de dispozitiv sau de apa în care a cazut.
- În cazul în care din dispozitiv apar fum, scânteii, un miros puternic de masă plastică arsă, întrerupeți imediat utilizarea dispozitivului, scoateți ștecherul din priză, contactați cel mai apropiat service centru autorizat.

Dezambalarea, instalarea produsului

- Înainte de prima utilizare îndepărtați materialele de ambalare, asigurați-vă că toate piesele nu au defecte mecanice.
- Instalați toaster-ul pe o suprafață dreaptă, asigurând spațiul necesar din toate părțile toaster-ului suficient pentru a permite circulația aerului. Pentru suprafețele care pot fi deteriorate de căldură, se recomandă de a utiliza suporturi termoizolante, neinflamabile.

Instalați mânerul timer-ului (2/Fig. 1) în poziția Nr. 3 și apăsați maneta (3/Fig. 1) până la fixare. Va începe încălzirea.

Atenție! La prima pornire a dispozitivului, poate să apără un miros specific sau o cantitate mică de fum, cauzate de pătrunderea prafului sau al altor materiale pe elementele de încălzire. Acesta este un fenomen normal, după câteva minute de funcționare a dispozitivului acesta dispare.

- Din motive de securitate, se recomandă cu regularitate să verificați dispozitivul la prezența defectelor mecanice înainte de utilizare.

Atenție!

- Nu utilizați toaster-ul, fără a avea instalată tava pentru firimituri.
- Nu folosiți produse care conțin zahăr, gem, magiun, etc.
- Niciodată nu încercați să scoateți pâinea, prăjiturile și alte produse care s-au prins de interiorul dispozitivului cu ajutorul obiectelor ascuțite și tari, deoarece acestea intrând în contact cu părțile interioare ale dispozitivului pot provoca deteriorarea acestuia și pot fi cauza electrocutării sau a incendiului. În acest caz, deconectați dispozitivul de la priză și lăsați-l să se răcească complet și atent scoateți pâinea prăjită cu ajutorul paletelui de lemn sau de plastic.

Utilizarea dispozitivului

Prepararea pâinii prăjite:

1. Introduceți ștecherul dispozitivului într-o priză electrică.
2. Introduceți două bucăți de pâine sau prăjituri în orificii (1/Fig. 1).
3. Folosiți mînerul timer-ului (2/Fig. 1) pentru a selecta gradul dorit de prăjire al pâinii (Poziția Nr. 1-cel mai luminos, Nr. 6-cel mai întunecat).

Dacă utilizați toaster-ul, pentru prima dată, vă recomandăm să instalați un mînerul timer-ului la poziția Nr 3. Încît diferite feluri de pâine pot solicita diferite opțiuni de instalare a timer-ului.

4. Apăsați în jos maneta de încărcare a pâinii (3/ Fig. 1), până când se fixează în poziție inferioară. Procesul de preparare al pâinii prăjite va începe automat.

Atenție! Dacă toaster-ul nu este conectat la rețeaua electrică, maneta nu se va fixa în poziția inferioară.

5. Când gradul de prăjire va fi atins, toaster-ul se va opri automat și va ridica feliile de pâine în sus.

Procesul de pregătire a pâinii prăjite poate fi oprit în orice moment de către utilizator, apăsând butonul (CANCEL) «STOP» (4/ Fig. 1).

Curățarea și îngrijirea

ATENȚIE!

- Niciodată nu curățați dispozitivul care este conectat la rețeaua electrică.
- Înainte de curățare deconectați dispozitivul de la rețeaua electrică și lăsați ca acesta să se răcească.
- Nu utilizați soluții de curățat cu proprietăți agresive sau materiale abrazive.
- Niciodată nu scufundați toaster-ul și cablul electric al acestuia în apă sau alte lichide.

Înlăturarea firimiturilor

Toaster-ul Dvs. este prevăzut cu o tavă pentru firimituri. Tava pentru firimituri trebuie să fie curățată regulat. Nu permiteți acumularea firimiturilor în interiorul toaster-ului. Înainte de curățare, întotdeauna deconectați dispozitivul și așteptați până acesta se va răci. Pentru curățare, scoateți sau deschideți tava și scuturați sau ștergeți (pe uscat) firimiturile de pe ea.

Notă:

- La unele modele tava pentru firimituri suplimentar se fixează cu un șurub. Pentru a deschide tava, trebuie să demontați șurubul.
- Înainte de instalare ștergeți tava pentru firimituri mai întâi cu o cârpă umedă, apoi cu una uscată.
- Pentru a înlătura firimiturile de pâine prinse în interiorul toaster-ului, întoarceți toaster-ul cu capul în jos și scuturați-l ușor. Nu folosiți niciodată obiecte metalice ascuțite.

Curățarea carcasei

Pentru a curăța carcasa mai întâi ștergeți aceasta cu o cârpă umedă și apoi cu una uscată. Dacă aplicați soluții de curățare lichide, mai întâi aplicați soluția pe cârpă, ci nu implicit pe carcasa dispozitivului.

Păstrarea

- Înainte de a pune dispozitivul la păstrare, deconectați-l de la rețeaua electrică și lăsați-l să se răcească. Apoi curățați dispozitivul și lăsați ca acesta să se usuce.
- Nu strângeți cablul de alimentare prin împrejmuirea carcasei dispozitivului cu acesta în timp ce cablul este inclus în rețeaua electrică sau dispozitivul nu sa răcit.
- Păstrați dispozitivul într-un loc uscat, răcoros, ferit de colb, copii și persoane cu dizabilități.

Reciclarea

Acest produs și derivații acestuia, nu trebuie aruncate împreună cu alte deșeuri. Insistăm să aveți un punct de vedere responsabil față de prelucrare și depozitare, pentru a păstra resursele materiale prin folosirea repetată a acestora. Dacă vă decideți să aruncați aparatul la gunoi, vă rugăm să folosiți sistemele publice special prevăzute pentru reciclarea deșeurilor, din localitatea Dvs.

Caracteristicile, componentele și aspectul exterior al produsului pot fi ușor modificate de către producător, fără a compromite principalele calități ale produsului.



Функциональность, дизайн и соответствие стандартам качества гарантируют Вам надежность и удобство в использовании данного прибора.

Пожалуйста, внимательно прочитайте данное руководство по эксплуатации и сохраните его в качестве справочного пособия в течение всего срока эксплуатации прибора.

Тостер предназначен только для поджаривания кусочков хлеба и хлебо-булочных изделий в бытовых (домашних) условиях.

При условии соблюдения правил эксплуатации и целевого назначения, части изделия не содержат вредных для здоровья веществ.

Технические характеристики

Модель: MR703

Электропитание:

Род тока- переменный;

Номинальная частота 50Гц;

Номинальное напряжение (диапазон) 220-240В;

Потребляемая мощность (номинальная): 700 Вт

Класс защиты от поражения электротоком I;

Исполнение защиты корпуса от проникновения влаги обычное, соответствует IPX0;

Устройство изделия

Рисунок 1 (страница 2)

1- Отверстия для хлеба

(Шаг 1-Поместите кусочки хлеба в отверстия)

2- Ручка таймера

(Шаг 2-Выберите уровень поджаривания хлеба)

3- Рычаг загрузки / подъема тостов;

(Шаг 3-Нажмите рычаг до фиксации)

4- Кнопка (cancel) «СТОП» (Нажатие этой кнопки останавливает нагрев)

5- Съёмный поддон для крошек

Меры безопасности

Уважаемый пользователь соблюдение общепринятых правил безопасности, и правил изложенных в данном руководстве делает использование данного прибора исключительно безопасным.

ВНИМАНИЕ!

-Никогда не погружайте тостер, его сетевой шнур и вилку в воду или другие жидкости.

-Не допускайте попадание воды и влаги на электрические части прибора.

-Не берите прибор мокрыми руками.

При несоблюдении правил возникает опасность поражения электротоком!

- Никогда не оставляйте включенный электроприбор без присмотра!

- Всегда вынимайте вилку из розетки если Вы закончили исполь-

зывать прибор, а также перед очисткой и хранением.

- Запрещается отключать прибор от сети выдергиванием сетевой вилки из розетки за кабель.
- Перед использованием прибора убедитесь, что напряжение питания указанное на приборе соответствует напряжению электросети в Вашем доме.
- Прибор должен подключаться только к электрической розетке имеющей заземление. Убедитесь, что розетка в Вашем доме рассчитана на потребляемую мощность прибора.
- Использование несоответствующих электрических удлинителей или переходников сетевой вилки может стать причиной повреждения электроприбора и возникновения пожара.
- Никогда не используйте прибор, если поврежден сетевой шнур или вилка, если прибор не работает должным образом, если прибор поврежден или попал в воду. Не ремонтируйте прибор самостоятельно, обратитесь в ближайший сервисный центр.
- Данный прибор не предназначен для использования детьми и людьми с ограниченными физическими или умственными возможностями, а также людьми не имеющими знаний и опыта использования бытовых приборов, если они не находятся под контролем, или не проинструктированы лицом ответственным за их безопасность.
- При использовании прибора детьми, или вблизи детей, необходим постоянный контроль взрослых.
- Не позволяйте детям играть с прибором и упаковочными материалами.
- Не допускайте касание шнура питания к нагретым и острым поверхностям.
- Не допускайте сильного натяжения, свисания с края стола, заломов и перекручивания шнура питания.
- Не бросайте прибор.
- Не используйте прибор вне помещений.

- Не используйте прибор во время грозы, штормового ветра. В этот период возможны скачки сетевого напряжения.

ВНИМАНИЕ!

- Внутренние и некоторые наружные части прибора сильно нагреваются во время работы. Будьте осторожны так как можно обжечься касаясь нагретых поверхностей.

- Устанавливайте тостер только на сухой, устойчивой, ровной, нескользящей поверхности.

При несоблюдении вышеуказанных правил возникает опасность получения ожога!

- Хлеб в тостере может подгореть, не используйте тостер вблизи легковоспламеняющихся предметов (например вблизи занавесок или под ними).

- Не ставьте тостер на нагревательные приборы или вблизи них, не помещайте тостер внутрь горячей печи или духовки.

- Нельзя помещать в тостер пищевые продукты большого размера, упаковку из металлической фольги, или другие упаковочные принадлежности, поскольку это может стать причиной поломки тостера, или привести к поражению электротоком.

- Не используйте Ваш тостер для других целей кроме тех, для которых он предназначен.

Для коммерческого использования приобретите технику промышленного исполнения.

Действия в экстремальных ситуациях

- Если прибор упал в воду, немедленно выньте вилку из розетки, не прикасаясь к самому прибору или воде.

- В случае появления из электроприбора дыма, искрения, силь-

ного запаха горелой изоляции, немедленно прекратите использование прибора, выньте вилку из розетки, обратитесь в ближайший сервисный центр.

Распаковка, установка изделия

- Перед первым использованием удалите упаковочные материалы, убедитесь что все части прибора не имеют повреждений.
- Установите тостер на ровной, нескользящей поверхности, обеспечив свободное пространство со всех сторон тостера для достаточной циркуляции воздуха. Для поверхностей которые могут быть повреждены от воздействия тепла, рекомендуется использовать теплоизолирующие, негорючие подставки. Установите ручку таймера (2/Рис 1) в поз. №3 и нажмите рычаг (3/Рис 1) до фиксации. Начнется нагрев.

ВНИМАНИЕ! Во время первого включения прибора может появиться специфический запах или незначительное количество дыма, вызванные попаданием пыли или заводских консервационных материалов на нагревательные элементы. Это нормальное явление, через несколько минут эксплуатации прибора они должны исчезнуть.

- В целях безопасности рекомендуется регулярно осматривать прибор на наличие повреждений перед использованием.

ВНИМАНИЕ! - Не используйте тостер без установленного поддона для крошек.

- Не используйте продукты содержащие сахаросодержащие наполнители, варенье, джем, и.т.д.
- Никогда не пытайтесь доставать застрявшие тосты, кексы и другие изделия с помощью острых твердых предметов, так,

как контакт с внутренними частями прибора может вызвать его повреждение и стать причиной удара электрическим током или возгорания. В таком случае отключите прибор от электросети, дайте ему полностью остыть, и за тем аккуратно извлеките тосты с помощью деревянной или пластиковой лопатки.

Использование прибора

Приготовление тостов

1. Вставьте вилку в розетку электросети.
2. Поместите два кусочка хлеба или кекса в отверстия (1/Рис 1).
3. С помощью регулятора (2/Рис 1) выберите желаемую степень поджаривания тостов (поз №1-самый светлый , №6-самый темный).

Если вы используете тостер впервые, рекомендуется установить регулятор в поз. №3. Различные сорта хлеба и индивидуальный вкус могут потребовать различных вариантов установки регулятора.

4. Нажмите вниз рычаг загрузки хлеба (3/Рис 1), до его фиксации в нижнем положении. Процесс приготовления тостов начнется автоматически.

ВНИМАНИЕ! Если тостер не подключен к электросети, рычаг не зафиксируется в нижнем положении.

Когда требуемая степень поджаривания достигнута, тостер автоматически выключится и поднимет тосты наверх.

5. Процесс приготовления тостов может быть остановлен пользователем в любой момент, нажатием кнопки (CANCEL) «СТОП» (4/Рис 1).

ВНИМАНИЕ!

- Никогда не чистите прибор подключенный к сети.
- Перед очисткой отключите прибор от электросети и дайте ему остыть.
- Не используйте абразивные и сильно действующие чистящие средства.
- Никогда не погружайте тостер его сетевой шнур и вилку в воду или другие жидкости.

Удаление крошек

Ваш тостер поставляется со съемным поддоном для крошек. Поддон для крошек должен регулярно очищаться. Не допускайте накопления крошек внутри тостера.

Перед очисткой всегда отключайте и ждите полного остывания тостера.

Для очистки снимите или откройте поддон, вытряхните крошки.

Примечание: На некоторых моделях поддон дополнительно фиксируется винтом. Для открывания поддона, винт надо выкрутить. Перед установкой протрите поддон сперва влажной тканью, затем сухой.

Для удаления кусочков хлеба попавших внутрь тостера, переверните и слегка потрясите тостер. Никогда не используйте острые металлические предметы.

Очистка корпуса

Для очистки протрите корпус сперва влажной тканью, за тем протрите насухо. Если вы применяете мягкие моющие средства, наносите средство на ткань, а не прямо на корпус тостера.

Хранение

- Перед хранением отключите прибор от сети и дайте ему остыть.
- Очистите, протрите насухо и просушите прибор перед хранением.
- Не наматывайте сетевой шнур вокруг включенного или не остывшего прибора.
- Храните прибор в сухом, прохладном, не запыленном месте, на устойчивой поверхности, вдали от детей и людей с ограниченными физическими и умственными возможностями.

Утилизация

Этот продукт и его производные не следует выбрасывать вместе с какими-либо отходами. Следует, ответственно относиться к их переработке и хранению, чтобы поддерживать повторное использование материальных ресурсов. Если Вы решили выбросить устройство, пожалуйста, используйте специальные возвратные и сберегающие системы.

Характеристики комплектация и внешний вид изделия могут незначительно изменяться производителем, без ухудшения основных потребительских качеств изделия.



Функціональність, дизайн і відповідність стандартам якості гарантують Вам надійність і зручність у використанні цього приладу.

Будь ласка, уважно прочитайте це керівництво по експлуатації і збережіть його в якості довідкового посібника впродовж усього терміну експлуатації приладу.

Прилад призначений для підсмажування хліба та хлібо-булочних виробів у побутових (домашніх) умовах.

За умови дотримання правил експлуатації і цільового призначення, частини виробу не містять шкідливих для здоров'я речовин.

Технічні характеристики

Модель: MR 703

Електроживлення:

Рід струму - змінний;

Номінальна частота 50Гц;

Номінальна напруга (діапазон) 220-240В;

Номінальна потужність: 700Вт;

Клас захисту від ураження електрострумом I;

Виконання захисту корпусу від проникнення вологи: звичайне, відповідає IPX0;

Склад приладу

Малюнок 1 (сторінка 2)

1. Отвори для хліба
(Крок 1- Вставте шматочки хліба у отвори)
2. Рукоятка таймеру
(Крок2 -Оберіть рівень підсмажування тостів)
3. Важіль завантаження/підему тостів
(Крок 3 Натисніть важіль до фіксації)
4. Кнопка (cancel) «СТОП»
(Натисканням цієї кнопки зупиняється нагрів)
5. Знімний піддон для крихт

Заходи безпеки

Шановний користувач, дотримання загальноприйнятих правил безпеки і правил викладених у даному керівництві робить використання даного приладу виключно безпечним.

УВАГА!

- Ніколи не занурюйте електроприлад, його мережевий шнур і вилку у воду або інші рідини.
- Не допускайте попадання води і вологи на електричні частини приладу.
- Не беріть прилад мокрими руками.

При недотриманні правил виникає небезпека поразки електрострумом!

- Ніколи не залишайте включений електроприлад без нагляду!
- Завжди виймайте вилку з розетки якщо Ви закінчили використати прилад, а також перед очищенням і зберіганням.
- Забороняється відключати прилад від мережі висмикуванням мережевої вилки з розетки за кабель.

- Перед використанням приладу переконаєтеся, що напруга живлення вказана на приладі відповідає напрузі електромережі у Вашому будинку.
- Прилад повинен підключатися тільки до електричної розетки що має заземлення. Переконайтеся, що розетка у Вашому будинку розрахована на споживану потужність приладу.
- Використання електричних подовжувачів або перехідників мережевої вилки може стати причиною ушкодження електро-приладу і виникнення пожежі.
- Ніколи не використовуйте прилад, якщо пошкоджений мережевий шнур або вилка, якщо прилад не працює належним чином, якщо прилад пошкоджений або потрапив у воду. Не ремонтуйте прилад самостійно, звернетея в найближчий сервісний центр.
- Цей прилад не призначений для використання дітьми і людьми з обмеженими фізичними або розумовими можливостями, а також людьми що не мають знань і досвіду використання побутових приладів, якщо вони не знаходяться під контролем, або не проінструктовані особою відповідальною за їх безпеку.
- Не дозволяйте дітям грати з пакувальними матеріалами.
- Не допускайте торкання шнура живлення до нагрітих і гострих поверхонь.
- Не допускайте сильного натягнення, звисання з краю столу, заломів і перекручення шнура живлення.
- Не кидайте прилад.
- Не використовуйте прилад поза приміщеннями.
- Не використовуйте прилад під час грози, штормового вітру. У цей період можливі скачки мережевої напруги.

УВАГА!

- Внутрішні частини приладу сильно нагріваються під час роботи. Будьте обережні оскільки можна обпектись торкаючись нагрітих поверхонь.

- Встановлюйте прилад тільки на сухій, стійкій, рівній, нековзній поверхні.

При недотриманні вищезгаданих правил виникає НЕБЕЗПЕКА ОПІКУ!

- Хліб в тостері може підгоріти, не використовуйте тостер поблизу легкозаймистих предметів (наприклад поблизу фіранок або під ними).

- Не ставте тостер на нагрівальні прилади або поблизу них, не поміщайте всередину гарячої печі або духовки.

- Не можна поміщати в тостер харчові продукти великого розміру, упаковку з металевої фольги, або інше пакувальне приладдя, оскільки це може стати причиною поломки тостера, або привести до поразки електрострумом.

- Не використовуйте Ваш тостер для інших цілей окрім тих, для яких він призначений.

Для комерційного використання придбайте техніку промислового виконання.

Дії в екстремальних ситуаціях

- Якщо прилад упав у воду, негайно, вийміть вилку з розетки, не торкаючись до самого приладу або води.

- У випадку появи з електроприладу диму, іскріння, сильного запаху горілої ізоляції, негайно припиніть використання приладу, вимкніть з розетки, зверніться в найближчий сервісний центр.

Використання приладу

Підготовка до використання

- Видаліть упаковку і рекламні наклейки. Повністю розмотайте шнур живлення. Огляньте прилад, переконайтеся у відсутності механічних ушкоджень частин приладу, шнура живлення і вилки.

- Встановіть тостер на рівній, теплостійкій, нековзній поверхні, забезпечивши вільний простір з усіх боків для достатньої циркуляції повітря. Для поверхонь які можуть бути пошкоджені від дії тепла, рекомендується використати теплоізолюючі, негорючі підставки.

Встановіть ручку таймеру (2/Мал. 1) в поз. №3 та танисніть важіль завантаження (3/Мал 1) до фіксації. Почнеться нгарів.

Увага! Під час першого включення приладу може з'явитися специфічний запах або незначна кількість диму, викликані попаданням пилу або заводських матеріалів консервації на нагрівальні елементи. Це нормальне явище, через декілька хвилин експлуатації приладу вони повинні зникнути.

В цілях безпеки рекомендується регулярно оглядати прилад на наявність ушкоджень перед використанням.

Увага! - Не використовуйте тостер без встановленого піддону для крихт.

- Не використовуйте продукти цукровмісні наповнювачі, що містять, варення, джем, и.т.д.

- Ніколи не намагайтеся діставати застряглі тости, кекси і інші вироби за допомогою гострих твердих предметів, так, як контакт з внутрішніми частинами приладу може викликати його ушкодження і стати причиною удару електричним струмом або займання. У такому разі відключіть прилад від електромережі, дайте йому повністю остигнути, і за тим акуратно витягніть тости за допомогою дерев'яної або пластикової лопатки.

Використання приладу

Приготування тостів

1. Вставте вилку в розетку електромережі.

2. Помістіть два шматочки хліба або кексу в отвори (1/Мал 1).
3. За допомогою регулятора (2/ Мал 1) виберіть бажану міру підсмажування тостів (поз №1- світліший, №6 -темніший). Якщо ви використовуєте тостер уперше, рекомендується встановити регулятор поз. №3. Різні сорти хліба і індивідуальний смак можуть вимагати різних варіантів установки регулятора.
4. Натисніть вниз важіль завантаження хліба (3/Мал 1), до його фіксації в нижньому положенні. Процес приготування тостів почнеться автоматично.

Увага! Якщо тостер не підключений до електромережі, важіль не зафіксується в нижньому положенні.

Коли необхідна міра підсмажування досягнута, тостер автоматично вимкнеться і підніме тости вгору.

5. Процес приготування тостів може бути зупинений користувачем у будь-який момент, натисненням кнопки (CANCEL «СТОП» (4/Мал 1).

Чищення та догляд

УВАГА!

- Ніколи не чистіть прилад підключений до мережі.
- Перед очищенням відключіть прилад і дайте йому остигнути.
- Не використовуйте абразивні і сильно діючі чистячі засоби. Не тріть і не скребіть прилад металевими губками або гострими предметами.
- Ніколи не занурюйте прилад його мережевий шнур і вилку у воду або інші рідини. Не допускайте попадання води всередину корпусу приладу.

Ваш тостер поставляється з піддоном для крихт. Піддон для крихт повинен регулярно очищатися. Не допускайте накопичення крихт усередині тостера.

Перед очищенням завжди відключайте і чекайте повного охолодження тостера.

Для очищення зніміть або відкрийте піддон, витрусіть крихти.

Примітка: На деяких моделях піддон додатково фіксується гвинтом. Для відкривання піддону, гвинт потрібно викрутити. Перед установкою протріть піддон спершу вологою тканиною, потім сухою.

Для видалення шматочків хліба що потрапили всередину тостера, переверніть і злегка потрясіть тостер. Ніколи не використовуйте гострі металеві предмети.

Очищення корпусу

Для очищення протріть поверхні приладу м'якою тканиною або губкою змоченої нейтральним миючим засобом, потім змоченою чистою водою. Після чого протріть сухою тканиною і дайте приладу повністю висохнути.

Зберігання

- Перед зберіганням відключіть прилад від мережі і дайте йому остигнути.
- Очистіть, протріть досуха і просушіть прилад перед зберіганням.
- Не намотуйте мережевий шнур навколо включеного або не остиглого приладу. Для зберігання складіть шнур вільними кільцями.
- Зберігайте прилад, в сухому, прохолодному, не запиленому

місці далеко від дітей і людей з обмеженими фізичними і розумовими можливостями.

Утилізація

Цей продукт та його частини не слід викидати разом з будь-якими відходами. Слід, відповідально ставитись до їх переробки і збереженню, щоб підтримувати повторне використання матеріальних ресурсів. Якщо Ви вирішили викинути пристрій, будь ласка, використовуйте спеціальні поворотні і зберігаючі системи.

Характеристики комплектація і зовнішній вигляд виробу можуть незначно змінюватися виробником, без погіршення основних споживчих якостей виробу.



Ознакомьтесь со всем перечнем изделий
торговой марки «Maestro»
Вы можете на информационном сайте компании

- Посуда из алюминия
- Наборы посуды
- Эмалированная посуда
- Чайники
- Наборы ножей
- Кухонные принадлежности
- Столовые наборы
- Кафетерий
- Аксессуары
- Термосы
- Хлебницы
- Посуда из стекла
- Кофеварки
- Кофемолки
- Кухонные процессоры
- Хлебопечи
- Тостеры
- Аэрогриль
- Электрические печи
- Соковыжималки
- Мясорубки
- Электрические чайники
- Пылесосы
- Утюги
- Парогенераторы
- Уход за волосами
- Климатическое оборудование
- Весы

feel-maestro.eu



Made in P.R.C. for Maestro

Аполло Корпорейшн Лимитед: Офіс 803, 8/Ф., Подіум Плаза, 5 Ханой Род, ТСТ., КІн., Гонконг
Apollo Corporation Limited: Room 803, 8/F., Podium Plaza, 5 Hanoi Road, TST., Kln., Hong Kong
Аполло Корпорейшн Лімітед: Офіс 803, 8 / Ф., Подіум Плаза, 5 Ханой Род, ТСТ., КІн., Гонконг
Importer: Splash Sp. z o.o. Al. Krakowska 26 Janki 05-090 Raszyn

Відповідає ДСТУ EN 60335-2-9:2014