



Руководство по эксплуатации Соковыжималка Juicer



Модель: MR 805



Изделие сертифицировано в Украине

Maestro

Благодарим Вас за покупку техники компании



Функциональность, дизайн и соответствие стандартам качества гарантируют Вам надежность и удобство в использовании данного прибора.

Пожалуйста, внимательно прочитайте данное руководство по эксплуатации и сохраните его в качестве справочного пособия в течение всего срока эксплуатации прибора.

Соковыжималка предназначена только для приготовления сока в бытовых (домашних) условиях.

Особенностями данной модели являются:

- система «капля стоп» -предотвращает вытекание капель сока когда требуется перерыв в работе.
- система защиты электродвигателя от перегрева.

Технические характеристики

Модель: MR 805

Электропитание: 220-240В, 50Гц;

Потребляемая мощность: 900Вт

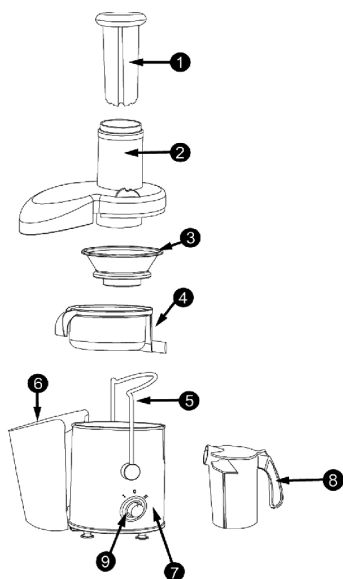
Количество скоростей: 2 скорости, плюс «импульсный режим»

Режимы работы:

1-я или 2-я скорости- цикл, непрерывное включение до 1 минуты/ пауза не менее 1 минуты. После трех циклов включение/пауза, отключить прибор и дать остыть не менее 15 минут.

Импульсный режим- включение до 40 секунд чередуя с паузами от 3 минут.

Устройство изделия



1. Толкатель
2. Защитная крышка
3. Терка-фильтр
4. Сборник сока
5. Скоба-фиксатор
6. Контейнер для сбора отжатой мякоти
7. Корпус (электропривод)
8. Емкость для сока
9. Выключатель/переключатель скорости.

Позиции переключателя:

«0» -отключено, OFF

«1» -низкая скорость

«2» -высокая скорость

«P» - импульсный режим

Меры безопасности

Уважаемый пользователь, соблюдение общепринятых правил безопасности и правил изложенных в данном руководстве делает использование данного прибора исключительно безопасным.

ВНИМАНИЕ!

- Никогда не погружайте электропривод, его сетевой шнур и вилку в воду или другие жидкости.
- Не допускайте попадание воды и влаги на электрические части прибора.
- Не берите прибор мокрыми руками.
- При несоблюдении правил возникает опасность поражения электротоком!

ОПАСНО ДЛЯ ЖИЗНИ!

- Никогда не оставляйте включенный электроприбор без присмотра!
- Всегда вынимайте вилку из розетки, если Вы закончили использовать прибор, а также перед очисткой и хранением.
- Запрещается отключать прибор от сети выдергиванием сетевой вилки из розетки за кабель.
- Перед использованием прибора убедитесь, что напряжение питания указанное на приборе соответствует напряжению электросети в Вашем доме.
- Использование электрических удлинителей или переходников сетевой вилки может стать причиной повреждения электроприбора и возникновения пожара. Не рекомендуется использовать прибор одновременно с другими энергоемкими приборами во избежание перегрузки электросети.
- Если ваш прибор внесен с холода в теплое помещение, не включайте прибор в течение 2-х часов, во избежание поломки из-за образования конденсата на внутренних частях прибора.
- Никогда не используйте прибор, если поврежден сетевой шнур или вилка, если прибор не работает должным образом, если прибор поврежден или попал в воду. Не используйте прибор с

поврежденными частями. Не ремонтируйте прибор самостоятельно, обратитесь в ближайший сервисный центр.

- Данный прибор не предназначен для использования детьми и людьми с ограниченными физическими или умственными возможностями. При использовании прибора вблизи детей, необходим постоянный контроль взрослых.

- Не позволяйте детям играть с упаковочными материалами.

- Не допускайте касание шнура питания к нагретым и острым поверхностям.

- Не допускайте сильного натяжения, свисания с края стола, заломов и перекручивания шнура питания.

- Не бросайте прибор.

- Не используйте прибор вне помещений. Предохраняйте его от жары, прямых солнечных лучей, повышенной влажности.

- Не используйте прибор во время грозы, штормового ветра. В этот период возможны скачки сетевого напряжения.

Перед включением прибора, убедитесь в том, что крышка правильно установлена, и надежно зафиксирована скобой-фиксатором. Ваш прибор оснащен системой безопасности, которая автоматически выключает прибор в случае неправильной установки крышки. Не прилагайте чрезмерных усилий для сборки прибора, это приведет к поломке пластиковых частей. Если части прибора не фиксируются без приложения чрезмерных усилий значит они не правильно установлены. Убедитесь что все собрано правильно и нет посторонних предметов. Если это не помогло, обратитесь за консультацией к продавцу или в сервисный центр.

ВНИМАНИЕ!

Прибор имеет очень острые части на «терке-фильтре», требующие крайне осторожного обращения.

-Не прикасайтесь к движущимся частям во время работы соковыжималки.

-Перед разборкой, сборкой всегда отключайте прибор от электросети. Разборку и сборку выполняйте только после полной остановки движущихся частей.

Запрещается проталкивать продукты в прибор пальцами

или другими предметами. Для этих целей служит толкатель поставляемый в комплекте с прибором. Если в горловине соковыжималки застряли продукты а использование толкателя не помогает, следует отключить прибор, разобрать его, и достать застрявшие кусочки продуктов. При несоблюдении правил возникает опасность серьезных травм!

Не перегружайте прибор слишком большой загрузкой и подачей продуктов. Загруженные в горловину продукты должны перерабатываться без чрезмерного нажатия на толкатель.

Действия в экстремальных ситуациях:

- Если прибор упал в воду, немедленно, выньте вилку из розетки, не прикасаясь к самому прибору или воде.
- В случае появления из электроприбора дыма, искрения, сильного запаха горелой изоляции, немедленно прекратите использование прибора, выньте вилку из розетки, обратитесь в ближайший сервисный центр.
- Не используйте Ваш прибор для других целей кроме тех, для которых он предназначен.

Подготовка к работе

Перед первым использованием удалите упаковочные материалы, убедитесь что все части прибора не имеют повреждений.

Вымойте все съемные части теплой водой с мягким моющим средством и тщательно просушите. Не мойте их в посудомоечной машине. Корпус электропривода протрите снаружи мягкой слегка влажной тканью, затем вытрите насухо.

Сборка соковыжималки

Установите съемные части в следующей последовательности сверху на корпус – привод:

1. Установите контейнер для жмыха на корпус
2. Установите верхнюю часть корпуса (сборник сока);
3. Установите терку фильтр на муфту привода;
4. Установите верхнюю крышку;
5. Защелкните скобу фиксатор;

Для защелкивания фиксатора крышки, одной рукой слегка надавите на крышку, другой защелкните фиксатор (поднимите скобу до защелкивания в пазах крышки). В правильно собранной соковыжималке отсутствуют видимые зазоры, перекосы и свободные перемещения частей корпуса и крышки. Поверхность терки-фильтра не должна касаться нижней части загрузочной горловины крышки.

Установите собранную соковыжималку на ровной твердой устойчивой поверхности вдали от нагревательных приборов, источников открытого огня, брызг воды. Проверьте надежно ли стоит основание корпуса соковыжималки на поверхности.

Полностью размотайте шнур питания.

Поверните носик сборника сока в нижнее положение.

ВНИМАНИЕ!

Во время первого включения прибора может кратковременно появиться специфический запах или немного дыма. Это нормальное явление, вызвано присутствием заводских консервационных материалов на двигателе электропривода. Через несколько минут эксплуатации прибора они должны исчезнуть.

Перед включением прибора убедитесь в том что переключатель (9/Рис 1) находится в положении «0» (Отключено/ OFF), а крышка (2/Рис1) надежно зафиксирована.

Подключите прибор к электросети 220 – 240 В, 50Гц.

Ваша соковыжималка готова к использованию.

Использование соковыжималки

Тщательно промойте овощи и фрукты.

Если подготовленные продукты свободно проходят в загрузочное отверстие крышки, и в них отсутствуют твердые косточки или кожура их можно обрабатывать не разрезая. Однако нарезанные продукты обрабатываются более эффективно. Рекомендуется разрезать их на кусочки свободно проходящие в горловину.

ВНИМАНИЕ! Не все овощи и фрукты подходят для приготовления сока. Не используйте бананы, манго, папайю.

Нельзя использовать для приготовления сока кокосы и другие

твердые овощи и фрукты, или содержащие не удаленную твердую косточку (персик, абрикос), так как они могут повредить двигатель или терку–фильтр.

Перед загрузкой снимите кожуру с цитрусовых, выньте косточки из вишни сливы и т.д.

ВНИМАНИЕ! Поверните носик сборника сока в нижнее положение. Когда носик повернут вверх, сок вытекать не будет. Когда Вы останавливаете соковыжималку чтобы освободить наполненную емкость для сока, поворачивайте носик в верх, но, не забудьте перед включением вернуть его в нижнее положение.

Для обработки продуктов Вы можете переключателем 9/Рис1 выбрать скорость 1, 2, или импульсный режим.

Используйте 1-ю скорость для мягких продуктов, 2-ю скорость для более жестких. Для непродолжительного включения используйте импульсный режим.

Импульсный режим работает только при нажатой и удерживаемой рукоятке переключателя. При отпускании рукоятки она автоматически возвращается в положение «0» (Отключено/ OFF).

Для использования импульсного режима переведите удерживайте рукоятку в положение «Р».

Импульсный режим- максимальное время включения до 40 сек. чередуя с паузами от 3 мин.

Скорости 1 и 2 непрерывного цикла работают до тех пор, пока рукоятку переключателя в ручную не вернуть в положение «0».

Для работы соковыжималки на первой или второй скорости поверните рукоятку из положения «0» (Отключено/ OFF) в положение 1 или 2.

До загрузки продуктов дайте поработать соковыжималке без нагрузки 5 секунд.

Загрузите подготовленные овощи или фрукты в горловину прибора и слегка надавите толкателем. Усилие на толкатель не должно превышать эквивалент 1 кг. Подавайте продукты равномерно, без толчков и ударов.

Когда загруженные продукты обработаны, загрузите следующую порцию.

Максимальное время непрерывного включения до 1 мин/ пауза не менее 1 минут. После трех циклов включение/пауза, отключить прибор и дать остыть не менее 15 минут.

Когда емкости для сока или отжатой мякоти наполнятся, отключите прибор переводя переключатель в положение «0» (Отключено/ OFF), и освободите емкости.

ВНИМАНИЕ! Причиной остановки прибора во время работы является перегрузка в результате чрезмерной подачи продуктов. Если это произошло, немедленно отключите прибор, дайте ему остыть не менее 30 минут. Если необходимо разберите соковыжималку и удалите застрявшие продукты. В дальнейшем уменьшите подачу продуктов (усилие на толкатель).

Сразу по окончании использования выключите прибор переключателем переводя его в положение «0» (Отключено/ OFF), отключите прибор от электросети.

Система защиты от перегрузки

Привод данного изделия оснащен системой защиты электродвигателя от перегрева, в следствии перегрузки, или превышения времени использования. В этом случае электродвигатель остановится.

Если это произошло, переведите переключатель в положение «0» (Отключено/ OFF), отключите соковыжималку от сети и дайте остыть не менее 30 минут.

После включите в обычном режиме уменьшив нагрузку и соблюдая длительность включений и пауз указанных в данном руководстве.

ВНИМАНИЕ! Если отключения повторяются-изделие эксплуатируется с перегрузкой или превышением времени непрерывного включения, что значительно сокращает его ресурс.

На поломки изделия вызванные неправильной эксплуатацией Гарантийные обязательства не распространяются.

Возможные проблемы	Причины, и их решение
Скоба фиксатор не защелкивается на крышке	Проверить правильность сборки соковыжималки, и установки крышки. Собрать все части правильно.
Соковыжималка не включается	Необходимо проверить: -штепсельная вилка включена в розетку электросети? -наличие напряжения в электросети (подключить к розетке лампочку). -переключатель 9/Рис 1 находится в положении 1, или 2? -правильно ли собрана соковыжималка и надежно ли зафиксирована крышка?
Соковыжималка останавливается во время работы	Слишком большая подача продуктов (усилие на толкатель). Необходимо давить на толкатель с меньшим усилием. При необходимости соковыжималку отключить, разобрать, очистить от застрявших продуктов.
Соковыжималка работает, но сок не течет, либо перестал течь.	-Носик сборника сока повернут в верхнее положение. Необходимо повернуть носик в низ. - Сито(фильтр) и/или сборник сока забиты. Необходимо отключить прибор от электросети. После полной остановки, снять крышку, и очистить фильтр от фруктового или овощного пюре, под проточной водой с применением мягкой щеточки. Собрать соковыжималку. Повторить загрузку продуктов и отжим сока. Если фильтр опять забился, значит данный продукт не подходит для получения сока в приборе.
Отжимается очень небольшое количество сока.	Необходимо очистить фильтр (см. выше).
Сок вытекает из под крышки	Необходимо давить на толкатель с меньшим усилием. Проверить правильно ли установлена крышка.
Сок выплескивается из носика	Необходимо давить на толкатель с меньшим усилием.

Полезные советы

Загружайте мягкие продукты медленно для выхода большего количества сока.

Рекомендуется употреблять сок сразу после приготовления. Если Вам необходимо сохранить сок в течение нескольких часов, добавьте в него в качестве натурального консерванта немного лимонного сока.

Для детей разбавляйте сок водой в равных пропорциях.

Для приготовления смешанных напитков, используйте сначала более мягкие ингредиенты, затем более жесткие.

Яблочный сок в процессе хранения меняет свой цвет. Чтобы препятствовать этому, добавьте в него несколько капель лимонного сока.

Мякоть отжатых продуктов может быть использована как основа для супов, соусов, джемов, десертов.

Чистка и уход

Рекомендуется чистить прибор сразу после использования.

Сок некоторых продуктов может окрасить пластиковые части соковыжималки, однако это не влияет на характеристики прибора и не является неисправностью. Наилучший результат для удаления окрашивания дает безотлагательная очистка и мойка окрашенных частей прибора с применением мягких моющих средств.

ВНИМАНИЕ!

- Никогда не чистите прибор подключенный к сети.
- Перед очисткой отключите прибор и дождитесь полной остановки движущихся частей.
- Не используйте абразивные и сильно действующие чистящие средства, растворители, щелочь, металлические предметы и мочалки.
- Никогда не погружайте электропривод (корпус) его сетевой шнур и вилку в воду или другие жидкости. Не мойте корпус водой или в посудомоечной машине.
- Мойте терку-фильтр с особой осторожностью!
- Не сушите детали соковыжималки вблизи открытого огня или нагревательных поверхностей, т.к. пластиковые части могут

повредиться.

После отключения от электросети и остановки движущихся частей, откройте скобу фиксатор, снимите верхнюю крышку.

Для снятия терки фильтра потяните сборник сока удерживая за носик в верх (примерно на 30 градусов). Терка-фильтр снимется в месте со сборником сока.

Снятые части промойте в теплой проточной воде, не мойте их в посудомоечной машине. В случаях сильного загрязнения возможно использовать мягкие моющие средства или мыльную воду.

Для очистки терки-фильтра используйте подходящую щеточку (в комплект не входит).

Тщательно ополосните все части чистой водой, протрите полотенцем (кроме терки-фильтра) и просушите.

Корпус соковыжималки сперва протрите мягкой влажной тканью, затем вытрите насухо сухим, чистым полотенцем.

Хранение

- Перед хранением отключите прибор от сети.
- Очистите, протрите насухо, просушите и соберите прибор перед хранением.
- Храните прибор в сухом, прохладном, не запыленном месте вдали от детей и людей с ограниченными физическими или умственными возможностями.

Утилизация

Этот продукт и его производные не следует выбрасывать вместе с какими-либо отходами. Следует, ответственно относиться к их переработке и хранению, чтобы поддерживать повторное использование материальных ресурсов. Если Вы решили выбросить устройство, пожалуйста, используйте специальные возвратные и сберегающие системы.

-Производитель оставляет за собой право изменять характеристики изделия, не ухудшающие основных потребительских качеств, без предварительного уведомления.



Made in P.R.C. for Maestro