



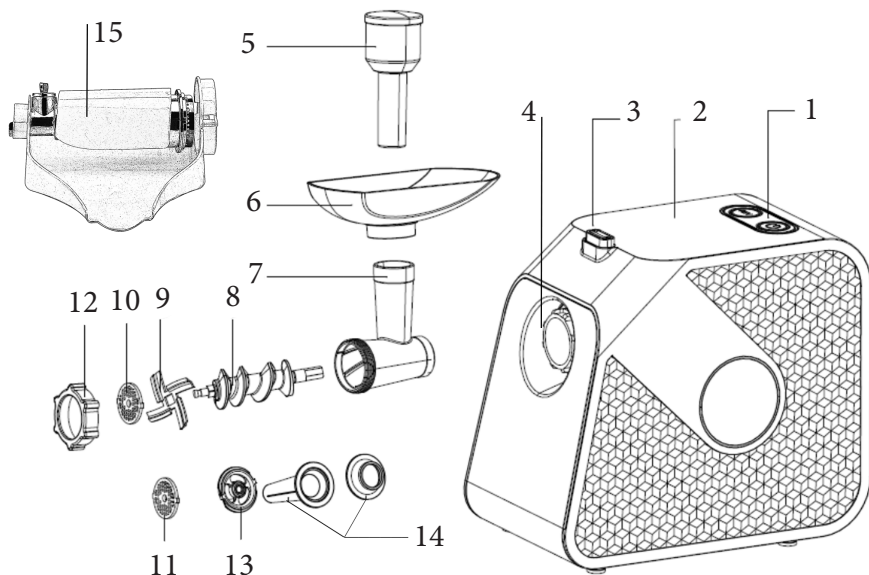
EN	Owners manual. Electric Meat Grinder
DE	Bedienungsanleitung. Elektrischer Fleischwolf
PL	Instrukcji obsługi. Elektryczny maszynki do mielenia mięsa
RO	Manualul proprietarului. Masina de tocat carne electrica
RU	Руководство по эксплуатации. Электрическая мясорубка
UA	Керівництво з експлуатації. Електрична м'ясорубка



091

Certificated in Ukraine
Виріб сертифіковано в Україні

Model/Модель: **MR 851**



Pictures/ Paveikslai/ Rysunki/ Figuri/ Рисунки/ Малюнки

EN	Description of the appliance.....	4
DE	Gerät.....	11
PL	Konstrukcja urządzenia.....	19
RO	Structura produsului.....	27
RU	Устройство прибора.....	34
UA	Склад приладу.....	42

Dear customer, we thank you for purchase of goods!



Functionality, design and conformity to the quality standards guarantee to you reliability and convenience in use of this device.

Please read and comply with these original instructions prior to the initial operation of your appliance and store them for later use of subsequent owners.

The Meat Grinder is intended only for the preparation of beverages in living (home) conditions.

Under condition of observance of user regulations and a specialpurpose designation, a parts of appliance do not contain unhealthy substances.

TECHNICAL SPECIFICATIONS

Model: MR-851

Electrical supply:

Alternating current- AC;

Rated voltage 220-240V;

Max locked power: 220-240 V, ~50 Hz, 1500W;

Rated power : 220-240 V, ~50 Hz, 500W;

Protective class II

Protection class IPX0

This appliance is equipped with a thermostat system. This system will automatically cut off the power supply to the appliance in case of overheating

Description of the appliance

Picture1| page 2

1. ON/OFF switch
2. Body
3. Fasten button
4. Tube inlet
5. Food pusher
6. Hopper plate
7. Head Tube
8. Snake
9. Cutting blade
10. Cutting plate (fine)
11. Cutting plate (medium)
12. Fixing ring
13. Sausage
14. Kebbe
15. Attachment for tomato juice

Safety instructions

When using your appliance, basic safety precautions should always be followed, including the following:

- DO NOT leave the appliance unnecessarily plugged in. Disconnect the plug from the mains when the appliance is not being used.
- Always turn off the switch (time controller) and take electrical connector out of socket before cleaning and storage.
- DO NOT use the power cord or the appliance in order to pull the plug out of the socket.
- Only plug the appliance into an outlet with an earthed (ground) contact.

- In the interest of safety, regular periodic close checks should be carried out on the supply cord to ensure no damage is evident.
Should there be any signs that the cord is damaged in the slightest degree, the entire appliance should be returned to authorized service engineer.
- If your device was brought from cold to warm room, do not switch it on within 2 hours to prevent damage due to condensation on internal parts
- This appliance is not intended for use by persons (including children) with reduced physical, sensory or mental capabilities, or lack of experience and knowledge, unless they have been given supervision or instruction concerning use of the appliance by a person responsible for their safety.
- Do not operate the appliance if damaged, after an appliance malfunctions or it has been damaged in any manner, return to an authorized service engineer for repair.
- DO NOT let children or untrained persons use the appliance without supervision.
- Keep the power cord away from the hot and sharp surfaces. The power cord should not touch the top

part and the back wall of the oven during its operation.

- Do not let the cord hang over the edge of a table or counter or touch hot surfaces.
- Не бросайте прибор.
- DO NOT leave the appliance exposed to the weather (rain, sun, etc.).

Actions in extreme situations:

- If a device tumbled into water, immediately, unplug the device, not touching to the device or water.
- In case of appearance from appliance of smoke, sparkling, strong smell of a burn isolation, immediately stop use the device, unplug the device, appeal to the nearest service center.

ATTENTION!

- Never use your finger or an objection to push ingredients down the feed tube while the appliance is running. Only the pusher is to be used for this purpose.
- Do not touch moving parts during the operation
- Always disconnect appliance before cleaning, assembling, disassembling, loading and unloading products. Perform assembly and disassembly only after full stop of moving parts.

Do not use the appliance if the mains cord, the plug or other parts are damaged

In case of failure to observe the rules a danger of serious damages may arise!

Never use any accessories of parts from other manufacture .Your guarantee will become invalid if such accessories or parts have been used.

-THIS APPLIANCE IS FOR HOUSEHOLD USE ONLY. DO NOT USE THE APPLIANCE FOR ANYTHING OTHER THAN INTENDED USE.

Do not use it for commercial purpose.

Preparation for work

- Remove all wrap materials and stickers
- Make sure that all the parts of appliance don't have damages.
- Thoroughly clean the parts that will come into contact with food before you use the appliance for the first time.

We advise you to lubricate the cutter unit and the grinding discs with some vegetable oil.

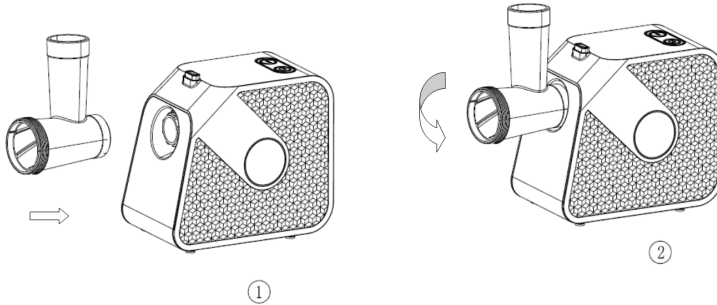
- Switch the appliance off before detaching and install any accessory.

Wait until moving parts have stopped running before you remove the parts of the appliance.

ASSEMBLING

- Press the fasten button hold the head and insert it into the inlet (when inserting please pay attention the head must be slanted as per arrow indicated on the top, see fig.2.1, then move the head anticlockwise so that the head being fastened tightly (fig.2.2)

fig.2.2



- Place the snake into the head, long end first, and turn to feed the screw slightly until it is set into the motor housing (fig. 2.3)

- Place the cutting blade onto the snake shaft with the blade facing the front as illustrated (fig.2.4). If it is not fitted properly, meat will not be grinded.

fig.2.3

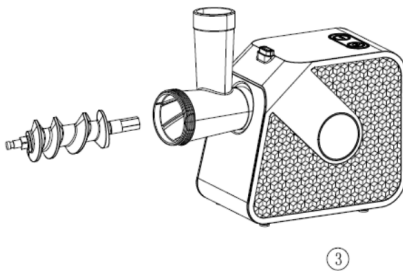
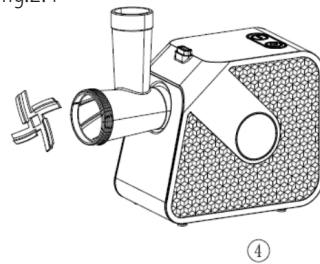


fig.2.4



- Place the desired cutting plate next to the cutting blade, fitting protrusions in the slot (fig.2.5)

- Support or press the center of the cutting plate with one finger then screw the fixing ring tight with another hand (fig.2.6). Do not over tighten.

fig.2.5

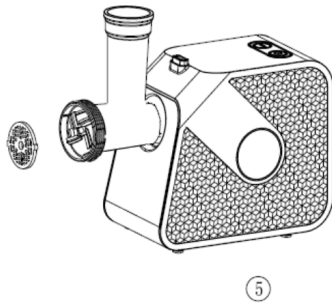
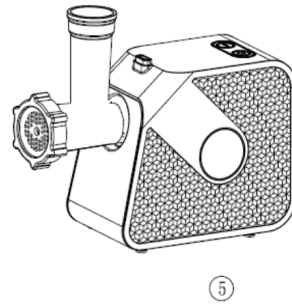


fig.2.6



- Place the hopper plate on the head and fix it into position.
- Locate the unit on a firm place.
- The air passage at the bottom and the side of the motor housing should be kept free and not blocked.

Mincers are fed with sinewless, boneless and fatless beef that has been cut into pieces approximately 20 mm x 20 mm x 60 mm. Pushers are pressed with a force of 5N against the meat. Do not use the appliance for more than 5 minutes consecutively. Leave the appliance to cool for 10 minutes before using again.

Mincer

- Insert the worm shaft into the cutter housing, the plastic end first.
 - Place the cutter unit onto the worm shaft. (The cutting edges should be at the front)
- Place the medium grinding disc or coarse grinding disc (depending on the consistency you prefer) onto the worm shaft. (Make sure the notch of the grinding disc fit onto the projections of the mincer head.) Turn the screw ring in the direction of the arrow on the cutter housing until it is properly fastened.
- Attach the cutter housing to the motor unit.
- Cut the meat into 10cm-long, 2cm-thick strips. Remove bones, pieces of gristle and sinews as much as possible. (Never use frozen meat!)
- Put the meat in the tray. Use the pusher to gently push the meat into the cutter housing. (For steak tartare , mince the meat with the medium grinding disc twice.)
- If the appliance is locked, please press Reversal button(REV). The meat locked in cutter housing is untrodden, so the appliance can renew its usual condition.
- Meat left behind in the cutter housing may be removed from the inside of the appliance by passing a slice of bread through the cutter housing.

Making kebbe

Insert the worm shaft into the cutter housing, the plastic end first.

Place the cone in the cutter housing.

Place the former on the cutter housing and screw the ring on the cutter housing.

Place the tray on the upright part of the cutter housing.

Now the appliance is ready for making kebbe.

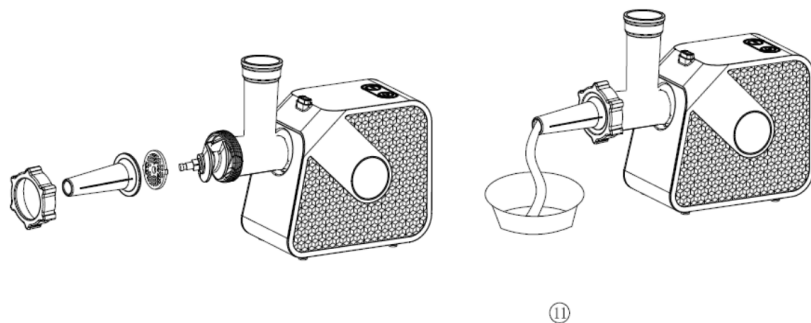
Feed the prepared kebbe mixture through the kebbe maker. Cut the continuous hollow cylinder into the desired lengths and use as required.

Kebbe is a traditional Middle Eastern dish made primarily of lamb and bulgur wheat which are minced together to form a paste the mixture is extruded through the kebbe maker and cut into short lengths . The tubes can then be stuffed with a minced meat mixture, the ends pinched together and then deep fried.

Making sausages

- Mince the meat Insert the worm shaft into the cutter housing , the plastic end first.
- Place the separator in the cutter housing.
- Place the sausage horn on the cutter housing and screw the ring on the cutter housing.
- (Make sure the notches of the separator fit onto the projections of the mincer head.)
- Attach the cutter housing to the motor unit.
- Place the tray on the upright part of the cutter housing.
- Now the appliance is ready for making sausages.
- Put the ingredients in the tray. Use the pusher to gently push the meat into the cutter housing.
- Put the sausage skin in lukewarm water for 10 minutes. Then slide the wet skin onto the sausage horn. Push the (seasoned) minced meat into the cutter housing. If the skin gets stuck onto the sausage horn, wet it with some water. (fig.3)

fig.3



ATTENTION!

- Before you clean the appliance, switch the appliance off and remove the plug from the socket
- Never immerse the motor unit in the water or any other liquid, nor rinse it under the tap. Use only a moist cloth to clean the motor unit.
- Never immerse the appliance or part of it in water.
- Do not use any strong or abrasive solvent, sponge or cream cleaner. Do not put in the dishwasher.

Press the release button and turn the whole cutter housing in the direction of the arrow. Remove the pusher and the tray.

Unscrew the screw ring and remove all parts of the cutter housing. Do not clean the parts in the dishwasher!

Wash all parts that have come into contact with meat in hot soapy water. Clean them immediately after use. Rinse them with clear hot water and dry them immediately.

We advise you to lubricate the cutter unit and the grinding discs with some vegetable oil.

Storage

- Switch off the appliance and let it completely cool before storage.
- Wipe and dry the appliance before storage.
- Store the appliance in a cool, dry and clean place beyond the access of children and people with limited physical and mental abilities

Environmental protection

Old appliances contain valuable materials that can be recycled.

Please arrange for the proper recycling of old appliances. Please dispose your old appliances using appropriate collection systems.

Subject to technical modifications!

Sehr geehrter Kunde, wir danken Ihnen für den Kauf der Technik!



Funktionalität,

Design und Qualitätsstandards garantieren Ihnen die Zuverlässigkeit und einfache Bedienung dieses Produkts. Bitte lesen Sie dieses Handbuch und sie als Referenz während der gesamten Lebensdauer des Geräts zu speichern. Der Fleischwolf ist nur für die Benützung in Lebens- (Haushalts-) Bedingungen vorbestimmt. Vorbehaltlich der Regeln des Betriebs und der Zweck, Teilen des Produkts enthalten keine schädlichen Substanzen.

TECHNISCHE SPEZIFIKATIONEN

Modell: MR-851

Stromversorgung:

Strom: variabel;

Nennfrequenz: 50 Hz;

Bemessungsspannung (Bereich): 220-240 V;

Nennleistung: 500 W;

Maximale Leistung: 1500 W;

Schutzklasse gegen elektrischen

Schlag II;

Schutz des Gehäuses vor Feuchtigkeit ist

herkömmlichen entspricht IPX0;

Betriebsweise: die Dauerbetriebszeit ist 5

Minen, die Pause ist 10 Minuten

Produktvorrichtung

Abbildung 1/ Seite 2

- | | |
|--|--|
| 1. Schalter/Betriebsartenschalter | 9. Kreuzmesser |
| 2. Gehäuse des Antriebes | 10. Scheibenmesser, fein |
| 3. Schaltfläche der Befestigungsschelle | 11. Scheibenmesser, mittel |
| 4. Eingang für den Rohr der Zerkleinerungsmaschine | 12. Befestigungsring (Schraubenmutter) |
| 5. Stopfer für die Produkte | 13. Wurstaufsatz |
| 6. Fülltablett für die Produkte | 14. Aufsatz „Kebbe“ |
| 7. Gehäuse der Zerkleinerungsmaschine | 15. Düse für Herstellung von Tomatensaft |
| 8. Wendel | |

Sicherheitsmaßnahmen

Sehr geehrter Nutzer, folgenden anerkannten sicherheitstechnischen Regeln und Vorschriften in diesem Handbuch aufgeführten nutzt dieses Instrument extrem sicher.

ACHTUNG!

- Tauchen Sie niemals das Gerät, das Netzkabel und Stecker in Wasser oder anderen Flüssigkeiten.
- Nehmen Sie nicht das Gerät mit nassen Händen.
- Achten Sie darauf, dass kein Wasser oder Feuchtigkeit an den elektrischen Teilen des Gerätes.
- Nehmen Sie das Gerät nicht mit nassen Händen.

Die Nichteinhaltung der Regeln einzuhalten, besteht die Gefahr eines elektrischen Schlages!

- Lassen Sie das eingeschaltete elektrische Gerät niemals unbeaufsichtigt!
- Ziehen Sie immer den Stecker aus der Steckdose, wenn Sie mit dem Gerät fertig sind, und vor Anhängendeänderung, Reinigung und Lagerung.
- Entfernen Sie den Stecker nach jedem Gebrauch sowie vor jeder Reinigung und Aufbewahrung aus der Steckdose.
- Überzeugen Sie sich vor der Anwendung davon, dass die Spannung im Stromnetz in Ihrem Haus der Betriebsspannung des Gerätes entspricht.
- Die Verwendung der ungeeigneten Verlängerungskabel oder Übergangsstücke des Netzsteckers kann Schäden am elektrischen Gerät verursachen und zu Brandgefahr führen.
- Benutzen Sie das Gerät nicht, wenn der Netzkabel oder der Stecker beschädigt ist, wenn das Gerät nicht ordnungsgemäß funktioniert, beschädigt ist oder ins Wasser gefallen ist. Versuchen Sie nicht das Gerät selbständig zu reparieren, wenden Sie sich bitte an ein nahegelegenes Servicecenter.
- Dieses Gerät ist nicht dafür geeignet, von Kindern und Personen mit eingeschränkten körperlichen oder

geistigen Fähigkeiten sowie von Personen, denen an Wissen und Erfahrung im Gebrauch von Haushaltsgeräten mangelt, benutzt zu werden, außer Sie werden von einer für ihre Sicherheit verantwortlichen Person beaufsichtigt oder bezüglich des sicheren Gebrauchs des Gerätes unterwiesen.

- Lassen Sie Kinder mit dem Gerät oder den Verpackungsteilen nicht spielen.
- Achten Sie darauf, dass das Netzkabel mit keinen heißen und scharfen Oberflächen in Berührung kommt, die es beschädigen können.
- Lassen Sie das Netzkabel nicht über den Rand des Tisches hängen, achten Sie darauf, dass es nicht stark gespannt, nicht verwickelt und nicht überdreht ist.
- Werfen Sie das Gerät nicht, lassen Sie es nicht herunterfallen oder stürzen.
- Wenn Sie das Gerät von einem kalten in einen warmen Raum gebracht haben, schalten Sie das Gerät nicht für 2 Stunden, um Schäden durch Kondenswasser an den Innenteilen des Gerätes zu vermeiden.
- Benutzen Sie das Gerät niemals im Freien.
- Verwenden Sie das Gerät nicht während eines Gewitters, Sturm. Während dieser Zeit kann die Netzspannung springen.
- Verwenden Sie keine beschädigten Anlagen.

Handeln in Extremsituationen:

- Sollte das Gerät doch einmal ins Wasser gefallen sein, ziehen Sie sofort den Netzstecker aus der Steckdose, ohne das Gerät oder das Wasser zu berühren.
- Falls Sie Rauch, Feuern, einen starken Geruch von verbrannten Isolierung bemerken, schalten Sie das Gerät sofort aus, ziehen Sie den Netzstecker aus der Steckdose, benutzen Sie das Gerät nicht mehr und wenden Sie sich bitte an ein nahegelegenes Servicecenter.

ACHTUNG!

- Für die Angabe der Produkte in die Einladeöffnung verwenden Sie immer den Stopfer aus dem Satz, reichen Sie niemals die Produkte mit den Händen!
- Berühren Sie niemals die beweglichen Teile des Geräts während seines Betriebs.
- Vor der Demontage/Montage Schalten Sie das Gerät aus und ziehen Sie immer den Stecker aus der Steckdose. Demontieren Sie erst, wenn die beweglichen Teile vollständig zum Stillstand gekommen sind.
- Stellen Sie das Gerät auf eine trockene, stabile, ebene, rutschfeste Oberfläche.

Die Nichteinhaltung der Regeln einzuhalten, besteht die Gefahr von schweren Verletzungen!

- Verwenden Sie das Gerät nicht für andere Zwecke als die, für die sie bestimmt ist.
Zur kommerziellen Nutzung erwerben Sie bitte die für die gewerbliche Nutzung bestimmte Technik.

Erste Schritte

- Entfernen Sie das Verpackungsmaterial, stellen Sie sicher, dass alle Teile des Gerätes nicht beschädigt werden.
- Vor der ersten Benutzung waschen Sie die abnehmbaren Teile, die mit den Produkten kontaktieren (außer den Positionen 1-4) mit heißem Wasser und Waschmittel, dann trocknen Sie ab. Es ist empfehlenswert, ein wenig Pflanzenöl auf die Laufteile vor der Montage oder Aufbewahrung aufzutragen. Dafür kann man diese Teile mit dem Stoff, angefeuchtete im Öl abreiben.
- Vor jeder Nutzung überzeugen Sie sich, dass das Gerät auf der trockenen, ebenen standfesten Oberfläche aufgestellt ist, und sicher auf den Füßen-Stützen steht. Um den Fleischwolf soll der freie Raum für die freie Luftzirkulation durch das Gehäuse des Antriebes sein. Lassen Sie keine Gegenstände wie z. B. Stoff, Papierblätter usw. unter dem Fleischwolf liegen.
- Vor dem Einschalten des Steckers in die Steckdose überzeugen Sie sich, dass der Umschalter des Gerätes in die Positionen „Aus“ (OFF) eingestellt ist.

Montage

- Drücken Sie die Schaltfläche der Befestigung, stecken Sie das Gehäuse der Zerkleinerungsmaschine in die Einlassöffnung ein, wie es mit dem Pfeil gezeigt ist. Dann drehen Sie entgegen der Uhrzeigerrichtung für eine sichere Fixierung. (Abb. 2.2)

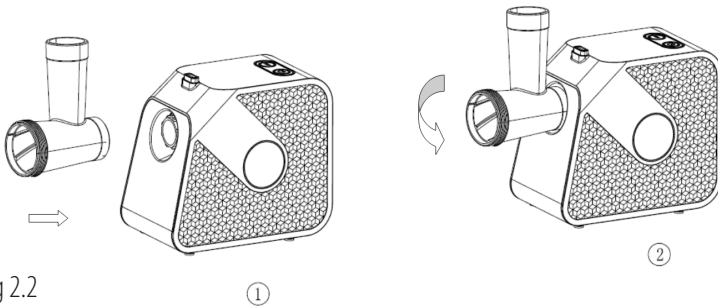


Abbildung 2.2

- Stellen Sie die Wendel mit dem langen Ende in das Gehäuse der Zerkleinerungsmaschine fest. Damit die Schlitze auf der Welle des Rohres und der Wendel übereinstimmen, drehen Sie es ein wenig bis zum Zusammentreffen der Schlitze und dem vollen Einpassen in das Gehäuse des Antriebes.

(Abb. 2.3)

- Stellen Sie das Kreuzmesser auf die Wendel fest, wie es in der Abbildung 2.4 gezeigt ist. Wenn das Messer nicht richtig eingestellt ist, wird der Fleischwolf nicht mahlen.

Abbildung 2.3

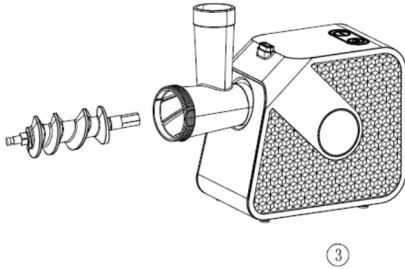
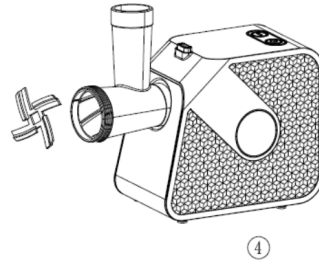
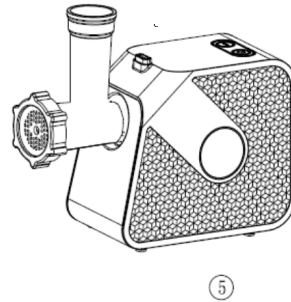
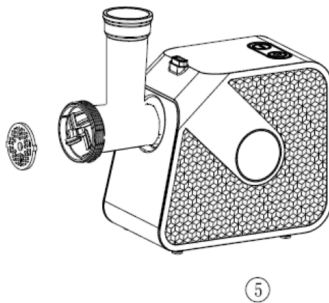


Abbildung 2.4



- In der Abhängigkeit vom geforderten Feinheitsgrad wählen Sie und stellen Sie das Scheibenmesser fest. Die fixierenden Übertragungen und Falze auf dem Scheibenmesser und dem Gehäuse der Zerkleinerungsmaschine sollen übereinstimmen. (Abb. 2.5)

Abbildung 2.5



Vorbereitung der Produkte

Zermahlen Sie im Fleischwolf keine Knochen, Nüsse, feste oder eingefrorene Produkte, sowie die Produkte, welche die Hartfaser enthaltenden.

Entfernen Sie aus dem Fleisch die Knochen, Flechse und Bindegewebehaut (Fell). Schneiden Sie die Produkte auf die Stückchen auf, die frei in die Ladeöffnung des Rohres der Zerkleinerungsmaschine eingehen.

Legen Sie den Teil der Produkte auf den Fülltablett. Unter dem Vorderteil der Zerkleinerungsmaschine stellen Sie das passende Geschirr für das fertige Hackfleisch.

Benutzung des Fleischwolfs

- Erledigen Sie die Vorbereitungsoperationen, die oben angeführt sind;
- Schließen Sie das Gerät an das Stromnetz an, schalten Sie das Gerät mit dem Umschalter ein, es wird in die Position „Ein“ (ON) umgestellt. Das Gerät beginnt zu arbeiten. Aufschütten Sie und reichen Sie mithilfe des Stopfers die Produkte in die Ladeöffnung.

Damit in das Gehäuse des Antriebes des Fleischwolfs kein Saft von den verflachten Produkten gerät, soll man nicht zu viel Produkte aufschütten und mit zu viel Kraft auf dem Stopfer zu drücken.

Wenn sich während des Betriebes die Menge des verlassenden Hackfleisches verringert ist, muss man die Funktion „Umsteuerung“ benutzen oder, die Auseinandersetzung und Reinigung der Teile der Zerkleinerungsmaschine, wie unten gezeigt ist zu erledigen.

Die Gebrauchshäufigkeit der Funktion „Umsteuerung“ hängt von den Produkten ab. Zum Beispiel, das Fleisch mit der großen Menge der Sehnen und Bindegewebehäute der häufigen Benutzung der Umsteuerung oder der Auseinandersetzung und Reinigung fordern kann.

Nach Abschluss der Benutzung des Fleischwolfs schalten Sie sie aus, schalten Sie das Netzkabel vom Netz ab, erledigen Sie die Reinigung.

Wenn der Fleischwolf steht oder gibt kein Hackfleisch aus

Wenn der Fleischwolf funktioniert, aber gibt kein Hackfleisch aus, muss man die Funktion „Umsteuerung“ benutzen. Dazu stellen Sie den Umschalter in die Position abgeschaltet „OFF“ um, warten Sie das volle Aussetzen des Motors und der sich bewegenden Teile (ungefähr 5 Sekunden), dann stellen Sie den Umschalter in die Position „Umsteuerung“ um. Die Funktion „Umsteuerung“ funktioniert, wenn der Umschalter in dieser Position festgehalten wird. In der Regel genügt es ein paar Sekunden.

Nach der Funktion „Umsteuerung“ warten Sie die volle Unterbrechung der sich bewegenden Teile und schalten Sie den Fleischwolf im gewöhnlichen Regime ein. Wenn die Arbeit des Fleischwolfs (Ausstoßen des Hackfleisches) nicht erneuert wurde, schalten Sie das Fleischwolf vom Netz ab, demontieren Sie und reinigen die Details der Zerkleinerungsmaschine.

Vorbereitungen des östlichen Gerichts „Kebbe“

(Im Rezept: TL - Teelöffel, EL - Esslöffel)

Füllung

Hammelfleisch 100 g

Olivöl 1 ½ EL

Zwiebel klein zerschneidet 1 ½ EL

Gewürze nach dem Geschmack

Salz nach dem Geschmack

Mehl 1 ½ EL

Hacken Sie das Hammelfleisch 1-2 Mal.

Braten Sie die Zwiebel bis zur goldig-braunen Farbe, geben Sie das zerkleinerte Hammelfleisch, Gewürz,

Salz, und das Mehl zu.

Hülle

Fettarmes Fleisch 450 g

Mehl 150–200 g

Gewürze nach dem Geschmack

Muskatnuss 1

Gemahlener roter Pfeffer nach dem Geschmack

Pfeffer nach dem Geschmack.

Hacken Sie das Fleisch dreimal, geben Sie zu und mischen Sie alle Zutaten in einer Schüssel.

Bemerken Sie, mehr Fleisch und weniger Mehl verbessern den Geschmack und die Konsistenz der Hülle.

Hacken die Mischung drei Mal im Fleischwolf.

Vorbereitung der Hülle für „Kebbe“ in einem Fleischwolf

Wenn der Fleischwolf zusammengesetzt ist, drehen Sie die Schraubenmutter los und entfernen Sie die Kreuz- und Scheibenmesser.

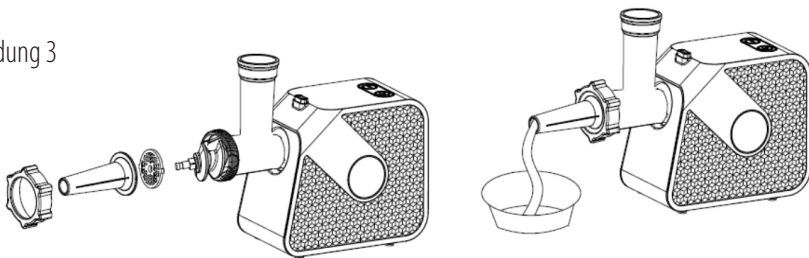
Stellen Sie der Aufsatz „Kebbe“ fest. Drehen Sie aber nicht nachspannen Sie die Schraubenmutter.

Es ist der Nutzung bei Vermahlung ähnlich, bekommen Sie mithilfe des Fleischwolfs die zylindrische Hülle für Ihr Gericht. Legen Sie die Füllung in die Hülle, geben Sie ihr die Form, drücken Sie von beiden Seiten zu, und braten Sie es auf der aufgewärmten Pfanne mit der ausreichenden Ölmenge, oder in der Frittüre.

Vorbereitung der Würste

Erledigen Sie die Montage des Fleischwolfs mit den Aufsätzen für die Füllung der Würste, wie es in der Abbildung 3 gezeigt ist.

Abbildung 3



⑪

Es ist empfehlenswert, vorläufig die naturbelassene Hülle für die Füllung der Würste im warmen Wasser für 10 Minuten sorgfältig einzuweichen und dann mit fließendem kaltem Wasser auszuwaschen.

ACHTUNG!

- Reinigen Sie das Gerät nicht mit dem Netzwerk verbunden.
- Vor der Reinigung den Netzstecker ziehen und bis in die beweglichen Teile warten.
- Vor der Reinigung lassen Sie den Netzstecker ziehen und abkühlen.
- Tauchen Sie niemals das Gerät aus seiner Netzkabel und Stecker in Wasser oder andere Flüssigkeiten.
- Verwenden Sie keine scheuernden oder scharfen Reinigungsmittel.
- Das Gerät darf nicht mit der Waschmaschine gewaschen werden.
- Für die Reinigung genügt es, das warme Wasser mit seifiger Lösung zu verwenden.

Sofort nach der Benutzung demontieren Sie den Fleischwolf in Ordnung rückgängig der Montage. Für die Demontage kann man den gewöhnlichen flachen Schraubenzieher verwenden. Mit ihrer Hilfe ist es leicht, die Schraubenmutter loszudrehen und das Scheibenmesser herauszuziehen. Waschen Sie alle abnehmbaren Teile mit kalten oder warmen Wasser und Waschmittel aus. Die Reinigung der Scheibenmesser ist es bequem, mit Hilfe der Nylonbürste zu erledigen. Nach der Reinigung trocknen Sie die Teile mit reinem Handtuch ab, und lassen Sie es vollständig trocknen. Das Gehäuse des elektrischen Antriebes reiben Sie zuerst mit weichem feuchten Stoff ab, dann wischen Sie es mit trockenem reinen Handtuch ab.

Es ist empfehlenswert, ein wenig Pflanzenöles auf die Laufteile vor der Montage oder Aufbewahrung aufzutragen. Dafür kann man diese Teile mit dem Stoff, angefeuchtete im Öl abreiben.

Lagerung

- Vor der Lagerung, ziehen Sie das Gerät aus und lassen Sie es abkühlen.
- Reinigen Sie das Gerät und trocken es vor der Lagerung.
- Wickeln Sie nicht das Netzkabel um die Aufnahme oder nicht gekühlter Einheit.
- Lagern Sie das Gerät in einem kühlen, trockenen Ort, geschützten. Ort fern von Kindern und Menschen mit Behinderungen.

Entsorgung

- Dieses Produkt und seine Derivate sollten nicht mit Abfall gemischt werden. Man soll eine verantwortliche Haltung zu ihrer Verarbeitung und Lagerung sein, die Wiederverwendung von Materialressourcen zu unterstützen. Wenn Sie sich entscheiden, von dem Gerät zu verfügen, benutzen Sie bitte eine besondere Rückkehr und Sparsystem verwenden.

Dziękujemy za zakup sprzętu!



Funkcjonalność, wygląd oraz wysoka jakość gwarantują Państwu niezawodność i łatwość korzystania z niniejszego urządzenia. Prosimy o uważne przeczytanie niniejszej instrukcji obsługi i zachowanie jej jako podręcznika przez cały okres użytkowania urządzenia.

Maszynka do mielenia mięsa służy wyłącznie do użytku w domowego.

Przy zachowaniu zasad eksploatacji i docelowego przeznaczenia, części wyrobu nie wytwarzają szkodliwych dla zdrowia substancji.

Charakterystyka techniczna

Model: MR-851

Zasilanie elektryczne: Prąd- zmienny;

Nominalna częstotliwość: 50 Hz;

Napięcie nominalne: 220-240 V;

Moc nominalna: 500 w;

Moc maksymalna: 1500 w;

Klasa ochrony przed spięciami II;

Wykonanie korpusu zapobiegające przedostawania się wilgoci, odpowiada klasie

IPX 0

Tryb pracy: czas ciągłej pracy 5 min,
pauza 10 min.

- | | |
|--------------------------------|--|
| 1. Wyłącznik/przełącznik trybu | 9. Nóż krzyżakowy |
| 2. Komora napędu | 10. Cienki nóż dyskowy |
| 3. Przycisk blokady zatrzasku | 11. Tarcza mieląca - średnie oczka |
| 4. Wlot rury rozdrabiarki | 12. Nakrętka |
| 5. Popychacz do produktów | 13. Nasadka do kiełbasek |
| 6. Tacka na produkty | 14. Końcówka kubbe |
| 7. Komora mielenia | 15. Nasadka do robienia soku pomidorowego. |
| 8. Ślimak | |

Środki bezpieczeństwa

Szanowny użytkowniku, zachowanie ogólnie przyjętych przepisów bezpieczeństwa i zasad przedstawionych w danej instrukcji czyni wykorzystanie naszego produktu wyjątkowo bezpiecznym.

UWAGA!

- Nigdy nie należy zanurzać napędu elektryczny, przewód zasilający i wtyczkę w wodzie lub innych płynach.
- Nie pozwalać aby woda i wilgoć znajdowały się na elektrycznych częściach.
- Nie brać urządzenia mokrymi rękoma.

W przypadku nie przestrzegania zasad może dojść do porażenia prądem!

- Nigdy nie zostawiać włączonego urządzenia bez kontroli!
- Zawsze wyłączać urządzenie za pomocą przycisku i wyciągać przewód z gniazdka, jeżeli praca została zakończona, a także przed rozmontowaniem, czyszczeniem i przechowywaniem.
- Zabrania się odłączanie urządzenia z gniazdka ciągnąc za przewód lub wyrywając wtyczkę z gniazdka.
- Przed rozpoczęciem pracy należy się upewnić, czy napięcie sieci podane na urządzeniu odpowiada napięciu sieci elektrycznej w Państwa domu.
- Wykorzystywanie przedłużaczy elektrycznych lub przejściówek wtyczki przewodu może spowodować uszkodzenie sprzętu oraz pożar.
- Po wniesieniu urządzenia z miejsca chłodnego do ciepłego pomieszczenia, nie należy go włączać w przeciągu 2 godzin w celu uniknięcia jego uszkodzenia poprzez powstanie skropliny na wewnętrznych elementach urządzenia.

- Nigdy nie używać urządzenia, jeżeli przewód zasilający lub wtyczka zostały uszkodzone, jeżeli urządzenie działa nieprawidłowo, jeżeli urządzenie jest uszkodzone lub wpadło do wody. Nie wolno samodzielnie naprawiać urządzenia, należy zwrócić się do najbliższego centrum serwisowego.
- Nigdy nie używać urządzenia, jeżeli przewód zasilający lub wtyczka zostały uszkodzone, jeżeli urządzenie działa nieprawidłowo, jeżeli urządzenie jest uszkodzone lub wpadło do wody. Nie wolno samodzielnie naprawiać urządzenia, należy zwrócić się do najbliższego centrum serwisowego.
- Nie wykorzystywać elementów nie należących do wyposażenia urządzenia.
- Niniejsze urządzenie nie jest przeznaczone do obsługi przez dzieci oraz osoby z ograniczonymi zdolnościami fizycznymi i umysłowymi. W przypadku korzystania z urządzenia w obecności dzieci, niezbędna jest stała kontrola ze strony osób dorosłych.
- Nie pozwalać dzieciom na zabawę urządzeniem i opakowaniem.
- Nie dopuszczać stykania się przewodu zasilającego z nagrzanymi i ostrymi powierzchniami.
- Nie dopuszczać do nadmiernego napinania, zwisania z krawędzi stołu, załamania i skręceń przewodu zasilającego.
- Nie rzucać urządzenie. Przenosić maszynkę do mielenia mięsa dwoma rękoma trzymając za obudowę napędu, nie przenosić trzymając jedynie za obudowę komory mielącej.
- Nie korzystać z urządzenia na zewnątrz.
- Nie korzystać z urządzenia podczas burzy lub wiatru sztormowego. Możliwe są wtedy skoki napięcia w sieci.

Postępowanie w sytuacjach ekstremalnych:

- Jeżeli urządzenie wpadło do wody, natychmiast wyciągnąć wtyczkę z gniazdka, nie dotykając urządzenia lub wody.
- W przypadku pojawienia się z urządzenia dymu, iskier, zapachu palonej izolacji, natychmiast zaprzestać używania urządzenia, wyciągnąć wtyczkę z gniazdka, zwrócić się do najbliższego centrum serwisowego.

UWAGA!

- Do wkładania produktów należy zawsze używać popychacza, znajdującego się w komplecie – nigdy nie wkładać produktów gołymi rękoma!
- Nie dotykać części ruchomych, gdy urządzenie jest włączone.
- Przed rozebraniem / złożeniem zawsze odłączać urządzenie od sieci elektrycznej. Rozbierać urządzenie wyłącznie po całkowitym zatrzymaniu się ruchomych elementów.

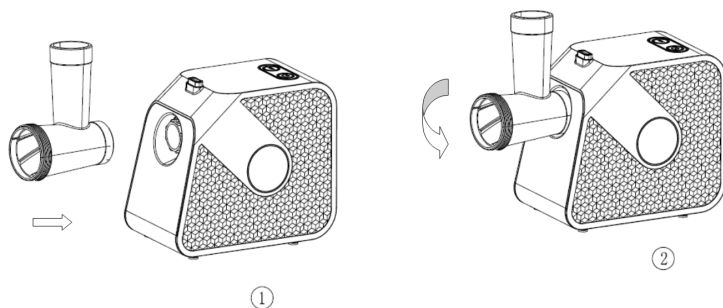
W przypadku nie przestrzegania zasad istnieje niebezpieczeństwo poważnych obrażeń!

Przygotowanie do użytkowania

- Rozpakować urządzenie, całkowicie odwinąć przewód zasilania. Obejrzeć urządzenie, upewnić się, że nie ma uszkodzeń mechanicznych elementów urządzenia, przewodu i wtyczki.
- Przed pierwszym użyciem należy umyć elementy zdejmowane mające kontakt z produktami (oprócz poz.1-4) gorącą wodą ze środkiem myjącym, następnie przetrzeć i wysuszyć; Zalecane jest naniesienie niewielkiej ilości oleju roślinnego na części ruchome H-L przed złożeniem lub przechowywaniem. W tym celu wystarczy po prostu przetrzeć wspomniane elementy tkaniną lekko nasączoną olejem.
- Przed każdym użyciem należy się upewnić, że urządzenie znajduje się na suchej, równej, wytrzymałej powierzchni i stoi pewnie na nóżkach. Wokół maszynki do mielenia mięsa należy zachować wolną przestrzeń w celu zapewnienia swobodnej cyrkulacji powietrza przez obudowę napędu. Nie dopuszcza się przedostawania się pod maszynkę takich przedmiotów, jak np. tkanina, kartki papieru itd.
- Przed włożeniem wtyczki do gniazdka należy się upewnić, czy przełącznik urządzenia znajduje się w pozycji «wył.» (OFF).

Montaż

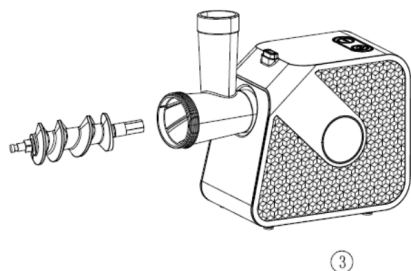
- Naciśnij przycisk zatrasku, włóż korpus rozdrabniacza do wlotu zgodnie ze strzałką. Następnie obróć przeciwnie do ruchu wskazówek zegara, aby uzyskać bezpieczne dopasowanie. (Rys 2. 2)



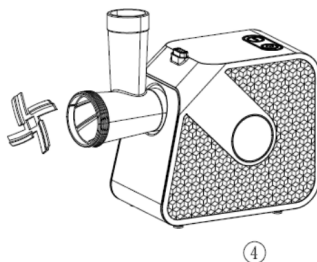
Rys 2. 2

- Umieść nasadkę długim końcem wewnątrz obudowy rozdrabniacza. W celu wyrównania szczeliny w rurce na wału rury i nasadki obracają ją lekko, aż dopasuje do rowków będzie w pełni osadzona w obudowie przyrzędu. (Rys. 2.3)
- Zainstaluj nóż krzyżowy na nasadce, jak pokazano na rysunku 2.4. Jeśli nóż nie jest prawidłowo zainstalowany, maszynka do mięsa nie będzie działała.

Rys 2.3



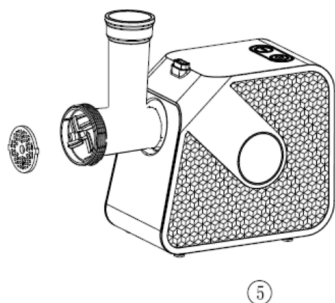
Rys 2.4



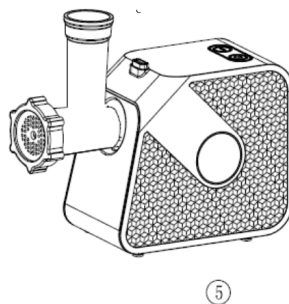
- W zależności od wymaganego stopnia zmielenia, wybierz i zainstaluj nóż tarczowy. Występy blokujące i rowki na nożu dyskowym i korpusie rozdrabniacza muszą być identyczne. (Rys.2.5)

- Zamontuj i dokręć zgodnie z ruchem wskazówek zegara pierścieni (nakrętkę). Nie dokręcaj nakrętki zbyt mocno. (Rys. 2.6)

Rys 2.5



Rys 2.6



- Zainstaluj tackę na żywność na górze sekcji załadowania rozdrabiarki.

Przygotowanie produktów

Nie mielić w maszynce kości, orzechów, twardych lub zamrożonych produktów, a także produktów zawierających twarde włókna. Usunąć z mięsa kości, żyły, ścięgna i błony. Pokroić produkty na kawałki, które swobodnie mieszczą się do podajnika komory mielenia. Umieścić część produktów na tacce. Przed przednią częścią komory mielenia umieścić odpowiednie naczynie na gotowy farsz.

Użytkowanie maszyny do mielenia mięsa

- Wykonaj procedurę przygotowawczą przedstawioną powyżej;
- Podłącz urządzenie do sieci elektrycznej, włącz urządzenie przełącznikiem ustawiając go na pozycję «wł.» (ON). Urządzenie zacznie pracę. Produkty wkładaj do otworu podajnika przy pomocy popychacza, w miarę potrzeby.

Aby uniknąć wpadania soku z mielonych produktów do obudowy napędu maszyny, nie należy jednorazowo nakładać zbyt dużo produktów i silnie naciskać na popychacz.

Jeżeli podczas pracy ilość wychodzącego farszu uległa zmniejszeniu, należy skorzystać z funkcji «rewers» lub rozłożyć i przeczyścić części komory mielenia, w sposób podany poniżej. Częstotliwość wykorzystywania «rewersu» zależy od produktów. Np. mięso z dużą ilością żył i ścięgien może wymagać częstego włączania rewersu lub rozkładania i czyszczenia.

Po zakończeniu używania maszyny należy ją wyłączyć, odłączyć przewód zasilający z gniazdka, oczyścić.

Gdy maszyna się zatrzymała lub nie wychodzi farsz

Wmontowane zabezpieczenie (tylko w modelach z daną funkcją) automatycznie wyłącza maszynkę podczas pracy w przypadku przeciążenia spowodowanego dostawaniem się pomiędzy ruchome części przedmiotów takich jak kości itd. Jeśli miało miejsce zatrzymanie maszyny podczas pracy, każdorazowo należy ją wyłączyć, w tym celu przestawić przełącznik w pozycję OFF, odłączyć maszynkę od sieci elektrycznej, rozebrać komorę mielenia i usunąć zablokowane przedmioty (produkty.) W celu zresetowania blokady nacisnąć CIRQUIT BREAKER (tylko w modelach z daną funkcją).

Jeżeli maszyna działa, ale farsz nie wychodzi, należy skorzystać z funkcji «rewers».

W tym celu ustawić przełącznik w pozycję wyłączono «OFF», doczekać się całkowitego zatrzymania napędu i ruchomych części (około 5 sekund), następnie ustawić przełącznik w pozycję «REVERSE». «Rewers» będzie działał tak długo, jak długo jest naciskany i utrzymywany przełącznik w tej pozycji. Zazwyczaj wymaga to kilku sekund.

Po funkcji «rewers» należy odczekać, aż do zupełnego zatrzymania części ruchomych i następnie ponownie włączyć maszynkę normalnie. Jeżeli praca maszyny (wychodzenie farszu) nie została wznowiona, odłączyć ją od sieci, rozebrać i oczyścić elementy komory mielenia.

Przygotowanie dania kuchni wschodniej «Kebbe»

(W przepisie 1 łyżeczka do herbaty, 1 łyżka stołowa)

Nadzienie

Baranina 10 dkg

Oliwa z oliwek 1 ½ stł

Drobno posiekana cebula 1 ½ stł

Przyprawy ½ łyżki lub według smaku

Sól ½ łyżki lub według smaku

Mąka 1 ½ stł

Przemielić baraninę 1-2 razy.

mażyć cebulę do uzyskania złoto-brązowego koloru, dodać zmieloną baraninę, przyprawy, sól i mąkę.

Warstwa zewnętrzna

Chude mięso 45 dkg

Mąka 15-20 dkg

Przyprawy 1 łyżka lub według smaku

Gałka muskatołowa 1 szt.

Zmielony pieprz czerwony do smaku

Trzykrotnie zmielić mięso, dodać i wymieszać wszystkie składniki w misce. Wziąć pod uwagę, że więcej mięsa i mniej mąki polepsza smak i konsystencję warstwy zewnętrznej. Przemielić wszystko trzykrotnie.

UWAGA! Podczas używania przyrządów do przygotowania «Kebbe», nóż krzyżakowy i noże tarczowe należy zdemontować!

Jeżeli maszynka do mielenia mięsa jest złożona, odkręcić nakrętkę i usunąć nóż krzyżakowy i noże tarczowe.

Zamontować przyrządy do «Kubbe». Dokręcić nie za mocno nakrętkę,

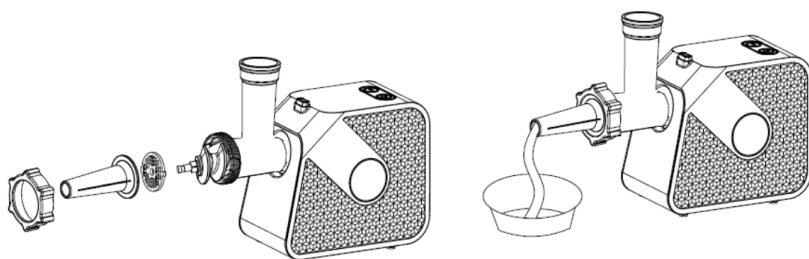
Tak samo jak przy mieleniu, otrzymają Państwo warstwę zewnętrzną dania w kształcie cylindra..

Należy napęczyć otrzymaną warstwę nadzieniem, uformować zgodnie, zagając z obu stron i dobrze obsmażyć na rozgrzanej patelni z odpowiednią ilością oleju lub we frytkownicy.

Gotowanie kielbasy

Zmontuj maszynę do mielenia mięsa za pomocą dysz do napębiania kielbas, zgodnie z rysunkiem 3.

Rys 3



II

Zaleca się wstępne namoczenie naturalnej powłoki do wypełnienia kielbasy w ciepłej wodzie przez 10 minut, a następnie dokładnie spłucz bieżącą zimną wodą.

UWAGA!

- Nigdy nie czyścić maszyny podłączonej do sieci.
- Przed czyszczeniem odłączyć maszynkę i odczekać do całkowitego zatrzymania się ruchomych części.
- Nigdy nie zanurzać napędu elektrycznego, przewodu zasilającego i wtyczki w wodzie lub innych płynach. Nie myć napędu wodą lub w zmywarce.
- Nie używać silnych środków czyszczących, rozpuszczalników, kwasów, metalowych przedmiotów i zmywaków. Środki zawierające chlor mogą spowodować zmianę koloru elementów maszyny do mięsa.
- W celu oczyszczenia wystarczy ciepła woda z roztworem mydła.

Od razu po zakończeniu pracy rozebrać maszynkę w porządku odwrotnym do montażu. (W celu demontażu można użyć zwykłego płaskiego śrubokrętu. Za jego pomocą lekko odkręcić nakrętkę i wyciągnąć nóż tarczowy. Umyć wszystkie zdejmowane części zimną lub ciepłą wodą z łagodnym środkiem myjącym. Noże tarczowe łatwo czyścić przy pomocy szczotki nylonowej.

Po oczyszczeniu przetrzeć suchą ścierką i pozostawić do całkowitego wyschnięcia. Obu dowę napędu elektrycznego najpierw przetrzeć miękką wilgotną tkaniną, następnie wytrzeć do sucha czystą ścierką. Zalecane jest nanieść niewielką ilość oleju roślinnego na elementy ruchome przed montażem lub przechowywaniem. W tym celu wystarczy przetrzeć wspomniane elementy tkaniną namoczoną w oleju.

Przed przechowywaniem odłączyć urządzenie od gniazdka.

- Oczyszczyć, wytrzeć do sucha urządzenie przed przechowywaniem.
- Aby uniknąć zagubienia poszczególnych części, złożyć maszynkę lub przechowywać w opakowaniu fabrycznym.
- Przechowywać urządzenie w suchym, chłodnym, nie zakurzonej miejscu, chronić przed dziećmi i osobami z ograniczonymi możliwościami fizycznymi i umysłowymi.

Niniejszy produkt oraz jego pochodne nie należy wyrzucać razem z innymi odpadami. Należy odpowiedzialnie podchodzić do ich utylizacji i przechowywania, aby przyczynić się do powtórnego wykorzystania materiałów.

Jeżeli zdecydowali się Państwo wyrzucić urządzenie, prosimy o skorzystanie ze specjalnych systemów zwrotów. Producent ma prawo bez uprzedzenia wносить zmiany do danych technicznych urządzenia.

Vă mulțumim pentru achiziționarea tehnicii!



Funcționalitatea, design-ul și conformitatea cu standardele de calitate garantează siguranța și ușurința în utilizarea acestui dispozitiv.

Vă rugăm să citiți cu atenție acest manual de utilizare și păstrați-l ca un ghid de referință pe întreaga durată de funcționare a aparatului.

Aparatul de tocat carne este destinată numai pentru uz casnic
Sub rezerva normelor de funcționare și destinația țintă a produselor
nu conțin substanțe dăunătoare

Caracteristici tehnice

Model: MR-851

Электропитание:

Curent electric alternativ;

Frecvența nominală: 50 Hz;

Tensiunea electrică (interval): 220V – 240V;

Puterea nominală: 500 W;

Puterea maximală: 1500 W;

Clasa de protecție împotriva electrocutării II;

Protecția carcasei cu privire la pătrunderea umidității este normală, corespunde cu IPX0;

Mod de funcționare: timpul de funcționare continuă 5 min, pauză 10 min.

Structura produsului

Figura 1 (pagină2)

- | | |
|---|--|
| 1. Întrerupător /comutator a modurilor de funcționare | 9. Cuțit de tocat |
| 2. Carcasa motorului | 10. Disc de tocat (fină) |
| 3. Butonul de fixare | 11. Disc de tocat (medie) |
| 4. Intrare pentru tubul tocătorului | 12. Inel de fixare |
| 5. Presator pentru produse | 13. Accesoriu pentru cârnați |
| 6. Tavă pentru produse | 14. Accesoriu pentru Kibbe |
| 7. Carcasa tocătorului | 15. Dispozitiv de extras
sucul de rosii |
| 8. Ax melcat (melc) | |

Măsuri de securitate

Stimate utilizator, respectarea normelor de siguranță acceptate și regulilor, stabilite în acest manual, face utilizarea acestui aparat excepțional de sigură.

ATENȚIE!

- Niciodată nu scufundați subsamblul motorului, cablul de alimentare și ștecherul acestuia în apă sau alte lichide.
- Nu apucați dispozitivul având mâinile ude.
- Înainte de dezasamblare, reasamblare, încărcare și descărcare a produsului, deconectați întotdeauna aparatul de la rețeaua electrică.
- **În caz de nerespectare a regulilor de mai sus menționate, există pericolul de electrocutare!**

- Niciodată nu lăsați dispozitivul în funcțiune fără supraveghere
- Întotdeauna scoateți ștecherul din priză dacă ați terminat de utilizat dispozitivul, deasemenea înainte de al curăța și de al pune la stocare.
- Se interzice de a deconecta dispozitivul de la rețeaua de alimentare prin retragerea ștecherului din priză trăgând de cablu.
- Înainte de utilizare, asigurați-vă că tensiunea de alimentare indicată pe dispozitiv corespunde tensiunii de la rețeaua electrică din casa Dvs.
- Asigurați-vă că priza de la care doriți să alimentați dispozitivul corespunde puterii de consum indicată pe acesta.
- Utilizarea prelungitoarelor sau adaptoarelor pentru ștecher pot provoca daune dispozitivului și pot duce la incendiu.

- Nu utilizați niciodată dispozitivul dacă este deteriorat cablul de alimentare sau ștecherul, în cazul în care dispozitivul nu funcționează în mod corespunzător, în cazul în care dispozitivul este deteriorat sau a căzut în apă. Nu reparați dispozitivul desinestătător, apălați la cel mai apropiat service centru autorizat.
- Acest dispozitiv nu este destinat utilizării de către copii și persoane cu deficiențe fizice sau mintale speciale, precum și de persoane care nu au cunoștințe și experiență în utilizarea a dispozitivelor de uz casnic, dacă acestea nu se află sub controlul, sau nu sunt instruiți de către persoana responsabilă pentru siguranța lor.
- Când dispozitivul este folosit de copii, sau în apropierea copiilor, este necesară supravegherea permanentă din partea adulților.
- Nu lăsați copiii să se joace cu dispozitivul și materialele de ambalare ale acestuia.
- Evitați atingerea cablului de alimentare cu suprafețe supraîncălzite sau ascuțite.
- Nu permiteți întinderea prea intensă, atîrnarea de pe marginea mesei, rupturi și răsuciri ale cablului de alimentare.
- Nu aruncați dispozitivul.
- Nu vă folosiți de dispozitiv în afara încăperilor.
- Nu folosiți aparatul în aer liber.

Acțiuni în caz de situații extreme

- Dacă dispozitivul a căzut în apă, imediat, scoateți ștecherul din priză, fără să vă atingeți de dispozitiv sau de apa în care a căzut.
- În cazul în care din dispozitiv iese fum, scânteie sau un miros puternic de masă plastică arsă, întrerupeți imediat utilizarea dispozitivului, scoateți ștecherul din priză, contactați cel mai apropiat service centru autorizat.

ATENȚIE!

- Pentru încărcarea produselor în gura de alimentare, folosiți întotdeauna presatorul din kit, nu încărcați niciodată produsele cu mâna
- Nu atingeți piesele în mișcare în timpul funcționării aparatului.
- Deconectați întotdeauna de la rețeau electrică aparatul înainte de dezasamblare / reasamblare. Dezasamblați numai după ce părțile mobile s-au oprit complet
- Instalați aparatul numai pe o suprafață uscată, stabilă, fără alunecare.

Nerespectarea regulilor poate duce la apariția traumelor serioase!

- Nu utilizați dispozitivul, pentru alte scopuri decât cele pentru care a fost proiectat.

Pentru uz comercial cumpărați tehnică cu caracter industrial.

Înainte de utilizare:

- Înlăturați ambalajul și etichetele publicitare. Înainte de prima utilizare îndepărtați toate materialele de ambalare, și asigurați-vă că toate părțile aparatului nu sunt deteriorate. Desfășurați complet cablul de alimentare.
- Înainte de prima utilizare, spălați piesele detașabile, care contactează cu produsele alimentare (cu excepția pozițiilor 1-4) cu apă caldă și detergent, apoi ștergeți-le și uscați-le;
- Înainte de asamblare sau depozitare se recomandă de aplicat o cantitate mică de ulei vegetal pe piesele mobile. Pentru a face acest lucru, puteți șterge pur și simplu aceste părți cu o cârpă umezită ușor cu ulei.
- Înainte de fiecare utilizare, asigurați-vă că aparatul este instalat pe o suprafață uscată, plată și stabilă, și se află în siguranță pe picioare. În jurul aparatului de tocat carne trebuie să existe un spațiu liber pentru circulația liberă a aerului prin carcasa motorului. Asigurați-vă că sub aparatul de tocat carne nu sunt obiecte precum pânză, foi de hârtie etc.
- Înainte de a conecta ștecherul din priză, asigurați-vă că comutatorul aparatului este în poziția «OFF».

Asamblare

- Apăsăți butonul de fixare, introduceți carcasa aparatului în orificiul de intrare, așa cum este indicat de săgeată. Apoi rotiți în sens invers acelor de ceasornic pentru o fixare sigură (Figura 2.2)

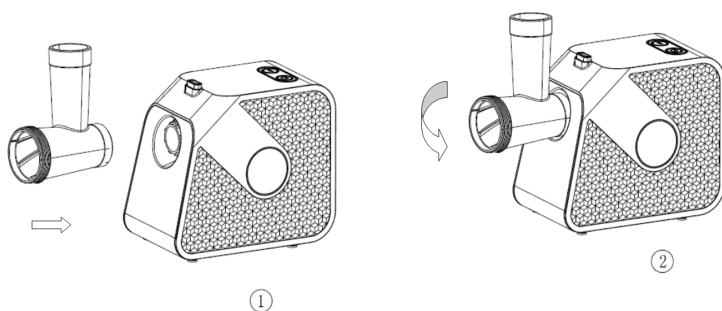


Figura 2.2

- Instalați axul melcat cu capătul lung în interiorul carcasei tocătorului. Pentru coinciderea canelurilor de pe axul tubului și axul melcat, răsușiți-l ușor până când canelurile coincid și melcul este complet așezat în carcasa aparatului. (Figura 2.3)
- Montați cuțitul de tocat pe axul melcat, așa cum este arătat în figura 2.4. Dacă cuțitul nu este instalat corect, aparatul de tocat carne nu va toca.

Figura 2.3

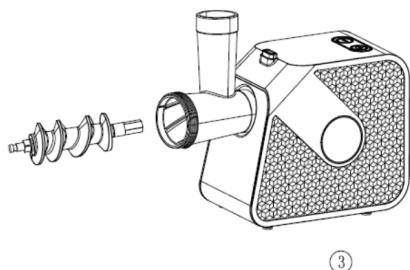
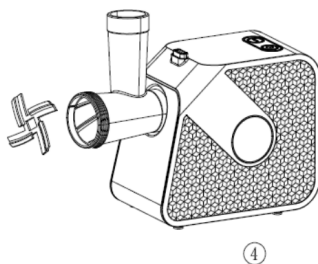


Figura 2.4



- În funcție de gradul de tocare necesar, selectați și instalați discul de tocat potrivit. Proeminențele de blocare și canelurile de pe discul de tocat și carcasa tocătorului trebuie să coincidă. (Figura 2.5)
- Montați și strângeți inelul de fixare (piulița) în sensul acelor de ceasornic. Nu strângeți prea mult piulița. (Figura 2.6)

Figura 2.5

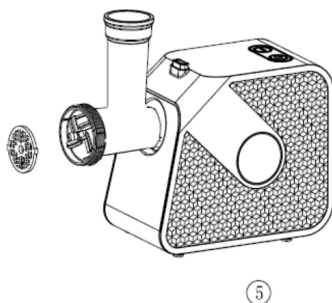
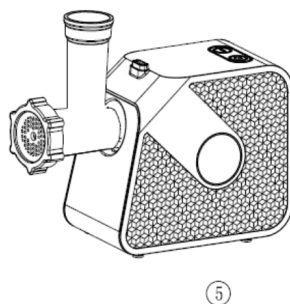


Figura 2.6



- Instalați tava pentru produse alimentare deasupra unității de alimentare a tocătorului.

Pregătirea felului oriental de mâncare «Kebbe»

(În rețetă tsp - linguriță, tl - lingură.)

Umplutură

Carne de miel 100 g

Ulei de măsline 1 ½ tl

Ceapă tăiată mărunt 1 ½ tl

Condimente după gust

Sare după gust

Făină 1 ½ tl

Tocați carnea de miel de 1-2 ori.

Prăjiți ceapa până la culoarea maro auriu, adăugați carnea de miel tocată, mirodenii, sare și făină.

Membrană

Carne degresată 450g

Făină 150-200g

Condimente după gust

Nucșoară 1

Ardei roșu mărunțit după gust

Piper după gust.

Treceți carnea de trei ori prin aparatul de tocat carne, adăugați și amestecați toate ingredientele într-un castron. Rețineți că mai multă carne și mai puțină făină îmbunătățesc gustul și textura membranei.

Treceți amestecul prin aparatul de tocat carne de trei ori.

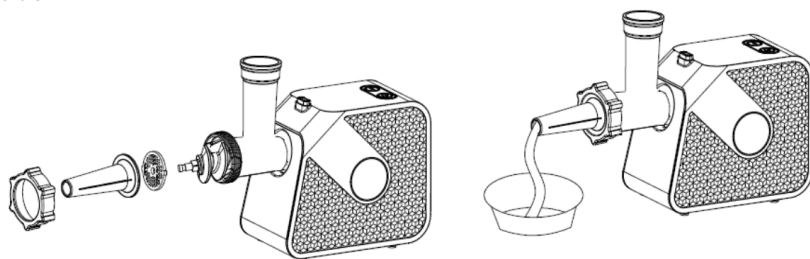
Prepararea membranei pentru «kebbe» în aparatul de tocat carne

Dacă aparatul de tocat carne este asamblat, deșurubați piulița și scoateți cuțitul tocat și discul. Instalați accesoriul kebbe. Strângeți piulița, dar nu prea tare.

Similar utilizării la tocare, veți obține cu ajutorul aparatului de tocat carne o membrană cilindrică pentru bucatele dumneavoastră. Puneți umplutura în membrană, dați-i o formă, fixați-o pe ambele părți și prăjiți bine într-o tigaie încălzită cu suficient ulei sau în friteuză.

Prepararea cârnaților

Figura 3



11

Se recomandă de înmuiat membrana naturală pentru umplerea cârnaților în apă caldă timp de 10 minute și apoi de clătit bine cu apă rece.

Curățare și întreținere

ATENȚIE!

- Nu curățați niciodată dispozitivul când acesta este conectat la rețea.
 - Înainte de curățare opriți aparatul și așteptați până când părțile rotative se v-or opri complet.
 - Sub nici o formă nu puneți dispozitivul, cablul de alimentare și ștecherul în apă sau în alte lichide.
 - Nu spălați aparatul în mașina de spălat vase.
 - Nu utilizați agenți de curățare abrazivi sau duri.
- Pentru curățare este suficient să folosiți apă caldă cu o soluție de săpun.**

Imediat după utilizare, dezamblați aparatul de tocat carne în ordinea inversă. Pentru dezamblare, puteți utiliza o șurubelniță convențională. Cu ajutorul acesteia puteți să deșurubați ușor piulița și să scoateți discul. Spălați toate piesele detașabile cu apă rece sau caldă și un detergent slab. Este comod să curățați dicurile de tocat cu o perie de nylon.

După curățare, ștergeți părțile cu un prosop uscat și curat și lăsați-le să se usuce complet. Mai întâi ștergeți carcasa dispozitivului electric cu o cârpă moale și umedă, apoi o uscați-o cu un prosop uscat și curat. Înainte de asamblare sau depozitare se recomandă de aplicat o cantitate mică de ulei vegetal pe piesele mobile. Pentru a face acest lucru, puteți șterge pur și simplu aceste părți cu o cârpă umezită ușor cu ulei.

Păstrarea

- Înainte de depozitare, deconectați dispozitivul de la priză și lăsați-l să se răcească.
- Ștergeți și uscați dispozitivul înainte de depozitare.
- Păstrați dispozitivul într-un loc răcoros, uscat, fără praf, pe o suprafață stabilă, departe de copii și persoanele cu dizabilități fizice și mentale.

Reciclarea

Acest produs și derivații acestuia, nu trebuie aruncate împreună cu alte deșeuri. Insistăm să aveți un punct de vedere responsabil față de prelucrare și depozitare, pentru a păstra resursele materiale prin folosirea repetată a acestora. Dacă vă decideți să aruncați aparatul la gunoi, vă rugăm să folosiți sistemele publice special prevăzute pentru reciclarea deșeurilor, din localitatea Dvs.

Caracteristicile, componentele și aspectul exterior al produsului pot fi ușor modificate de către producător, fără a compromite principalele calități ale produsului



Функциональность, дизайн и соответствие стандартам качества гарантируют Вам надежность и удобство в использовании данного прибора.

Пожалуйста, внимательно прочитайте данное руководство по эксплуатации и сохраните его в качестве справочного пособия в течение всего срока эксплуатации прибора.

Мясорубка предназначена только для использования в бытовых (домашних) условиях.

При условии соблюдения правил эксплуатации и целевого назначения, части изделия не содержат вредных для здоровья

Технические характеристики

Модель: MR-851

Электропитание:

Род тока- переменный;

Номинальная частота 50Гц;

Номинальное напряжение
(диапазон) 220-240В;

Максимальная мощность: 1500 Вт;

Номинальная мощность: 500 Вт;

**Класс защиты от поражения
электротоком II;**

Исполнение защиты корпуса
от проникновения влаги обычное,
соответствует IPX0;

Режим работы: время непрерывной
работы 5 мин, пауза 10 мин.

Устройство изделия

Рисунок 1/Страница 2

- | | |
|--------------------------------------|---|
| 1. Выключатель/переключатель режимов | 9. Нож крестовый |
| 2. Корпус привода | 10. Нож дисковый тонкий |
| 3. Кнопка фиксатор крепления | 11. Нож дисковый средний |
| 4. Вход для трубки измельчителя | 12. Крепежное кольцо (гайка) |
| 5. Толкатель для продуктов | 13. Насадка для колбас |
| 6. Поддон для продуктов | 14. Насадка Kebbe |
| 7. Корпус измельчителя | 15. Насадка для изготовления томатного сока |
| 8. Шнек | |

Меры безопасности

Уважаемый пользователь соблюдение общепринятых правил безопасности, и правил изложенных в данном руководстве делает использование данного прибора исключительно безопасным

ВНИМАНИЕ!

- Никогда не погружайте электроприбор, его сетевой шнур и вилку в воду или другие жидкости.
- Не допускайте попадание воды и влаги на электрические части привода.
- Не берите прибор мокрыми руками.
- **При несоблюдении правил возникает опасность поражения электротоком!**

- Никогда не оставляйте включенный электроприбор без присмотра!
- Всегда вынимайте вилку из розетки если Вы закончили использовать прибор, а также перед очисткой и хранением.
- Запрещается отключать прибор от сети выдергиванием сетевой вилки из розетки за кабель.
- Перед использованием прибора убедитесь, что напряжение питания указанное на приборе соответствует напряжению электросети в Вашем доме.
- Прибор должен подключаться только к электрической розетке имеющей заземление. Убедитесь, что розетка в Вашем доме рассчитана на потребляемую мощность прибора.
- Использование электрических удлинителей или переходников сетевой вилки может стать причиной повреждения электроприбора и возникновения пожара.
- Никогда не используйте прибор, если поврежден сетевой шнур или вилка, если прибор не работает должным образом, если прибор поврежден или попал в воду. Не ремонтируйте прибор самостоятельно, обратитесь в ближайший сервисный центр.

- Данный прибор не предназначен для использования детьми и людьми с ограниченными физическими или умственными возможностями, а также людьми не имеющими знаний и опыта использования бытовых приборов, если они не находятся под контролем, или не проинструктированы лицом ответственным за их безопасность.
- Не позволяйте детям играть с прибором и упаковочными материалами.
- Не допускайте касание шнура питания к нагретым и острым поверхностям.
- Не допускайте сильного натяжения, свисания с края стола, заломов и перекручивания шнура питания.
- Не бросайте прибор, не допускайте его опрокидывания.
- Не используйте прибор вне помещений.
- Если ваш прибор внесен с холода в теплое помещение, не включайте прибор в течение 2-х часов, во избежание поломки из-за образования конденсата на внутренних частях прибора.
- Не используйте прибор во время грозы, штормового ветра. В этот период возможны скачки сетевого напряжения.
- Не используйте какие либо принадлежности не входящие в комплект прибора.
- Не бросайте прибор. Перемещайте мясорубку удерживая обеими руками за корпус привода, не переносите удерживая только за корпус измельчителя.

Действия в экстремальных ситуациях:

- Если прибор упал в воду, немедленно, выньте вилку из розетки, не прикасаясь к самому прибору или воде.
- В случае появления из электроприбора дыма, искрения, сильного запаха горелой изоляции, немедленно прекратите использование прибора, выньте вилку из розетки, обратитесь в ближайший сервисный центр.

ВНИМАНИЕ!

- Для подачи продуктов в загрузочное отверстие всегда используйте толкатель из комплекта, никогда не подавайте продукты руками!
- Не прикасайтесь к движущимся частям во время работы прибора.
- Перед разборкой/ сборкой всегда отключайте прибор от электросети.
- Разборку выполняйте только после полной остановки движущихся частей.
- Устанавливайте прибор только на сухой, устойчивой, ровной, нескользящей поверхности.

При несоблюдении вышеуказанных правил возникает опасность ожога!

- Корпус электропривода внутри не содержит частей требующих обслуживания владельцем. Не вскрывайте корпус электропривода. Для выполнения ремонта или обслуживания обратитесь в сервисный центр.
- Не используйте Ваш прибор для других целей кроме изложенных в данном руководстве. Для коммерческого использования приобретите технику промышленного назначения.

Подготовка к использованию:

- Распакуйте прибор, полностью размотайте шнур питания. Осмотрите прибор, убедитесь в отсутствии механических повреждений частей прибора, шнура питания и вилки.
- Перед первым использованием вымойте съемные части контактирующие с продуктами (кроме поз 1-4) горячей водой с моющим средством, затем протрите и просушите; Рекомендуется нанести немного растительного масла на подвижные детали перед сборкой или хранением. Для этого можно просто протереть эти детали тканью слегка смоченной в масле.
- Перед каждым использованием убедитесь что прибор установлен на сухой, ровной устойчивой поверхности, и надежно стоит на ножках-опорах. Вокруг мясорубки должно быть свободное пространство для свободной циркуляции воздуха через корпус привода. Не допускайте попадания под мясорубку предметов таких как ткань, листки бумаги, и.т.д.
- Перед включением вилки в розетку убедитесь что переключатель прибора установлен в положение «выкл» (OFF).

Сборка

- Нажмите на кнопку крепления, вставьте корпус измельчителя во входное отверстие как показано стрелочкой. Затем проверните против часовой стрелки для надежной фиксации. (Рис 2. 2)

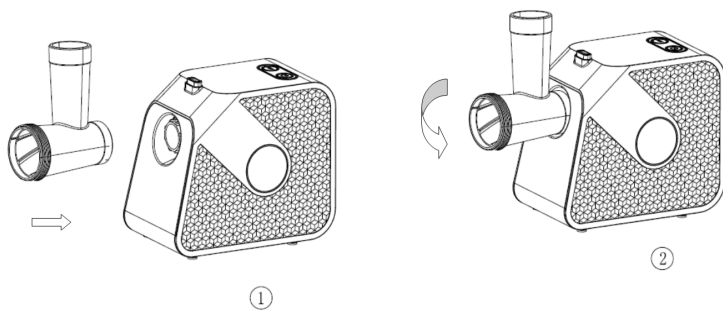


Рис 2. 2

- Установите шнек длинным концом внутрь корпуса измельчителя. Для того что бы совпали шлицы на валу трубки и шнека слегка прокрутите его до совпадения шлицов и полной посадки в корпус привода. (Рис. 2.3)
- Установите крестовый нож на шнек как показано на рисунке 2.4. Если нож установлен не правильно, мясорубка не будет молоть.

Рис. 2.3

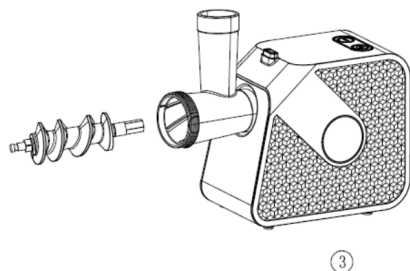
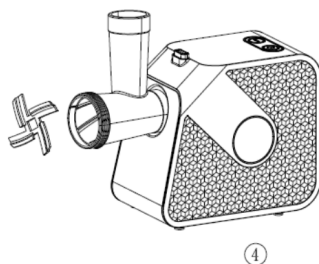


Рис. 2.3



- В зависимости от требуемой степени помола выберите и установите дисковый нож. Фиксирующие выступы и пазы на дисковом ноже и корпусе измельчителя должны совпасть. (Рис.2.5)
 -Установите и закрутите по часовой стрелке крепежное кольцо (гайку). Не затягивайте гайку слишком сильно. (Рис.2.6)

Рис.2.5

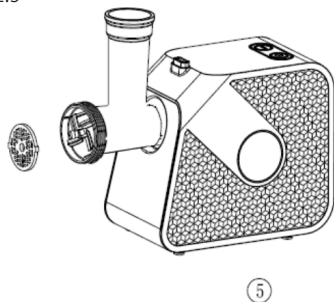
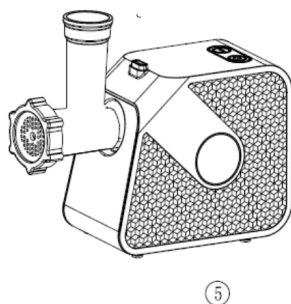


Рис. 2.6



- Установите лоток для продуктов сверху на загрузочную часть измельчителя.

Подготовка продуктов

Не перемалывайте в мясорубке кости, орехи, твердые или замороженные продукты, а также продукты содержащие жесткие волокна.

Использование мясорубки

- Выполните подготовительные операции изложенные выше;
- Подключите прибор к электросети, включите прибор переключателем переводя его в положение «вкл» (ON).

Прибор начнет работу. Загружайте и подавайте с помощью толкателя продукты в загрузочное отверстие по мере необходимости.

Чтобы в корпус привода мясорубки не попал сок от измельчаемых продуктов, не следует загружать одновременно слишком много продуктов и с силой давить на толкатель.

Если во время работы количество выходящего фарша уменьшилось, следует воспользоваться функцией «реверс» или выполнить разборку и очистку частей измельчителя как указано ниже. Частота использования «реверса» зависит от продуктов. Например мясо с большим количеством жил и пленен может потребовать частого включения реверса или разборки и очистки.

По окончании использования мясорубки выключите ее, отключите шнур питания от электросети, выполните очистку.

Если мясорубка остановилась или не выдает фарш

Если мясорубка работает но не выдает фарш, следует воспользоваться функцией «реверс».

Для этого переведите переключатель в положение отключено «OFF», обязательно дождитесь полной остановки двигателя и движущихся частей (около 5 секунд), затем переведите переключатель в положение «REVERSE». «Реверс» будет работать, пока нажат и удерживается переключатель в этой позиции. Как правило достаточно несколько секунд.

После функции «реверс» дождитесь полной остановки движущихся частей и снова включите мясорубку в обычном режиме. Если работа мясорубки (выход фарша) не возобновилась, отключите ее от электросети, разберите и очистите детали измельчителя.

Приготовления восточного блюда «Kebbe»

(В рецепте чл - чайная ложка, стл - столовая ложка.)

Начинка

Баранина 100г

Оливковое масло 1 ½ стл

Нарезанный мелко лук 1 ½ стл

Специи по вкусу

Соль по вкусу

Мука 1 ½ стл

Прокрутите баранину 1-2 раза.

Поджарьте лук до золотисто-коричневого цвета, добавьте смолотую баранину, специи, соль, и муку.

Оболочка

Нежирное мясо 450г

Мука 150-200г

Специи по вкусу

Мускатный орех 1

Измельченный красный перец по вкусу

Перец по вкусу.

Прокрутите мясо трижды через мясорубку, добавьте и смешайте все ингредиенты в миске.

Заметьте, больше мяса и меньше муки улучшают вкус и консистенцию оболочки.

Пропустите смесь через мясорубку три раза.

Изготовление оболочки для «kebbe» на мясорубке

Если мясорубка собрана открутите гайку и уберите крестовый и дисковый ножи.

Установите насадки «kebbe», как показано на рисунке 3. Закрутите но не перетягивайте гайку.

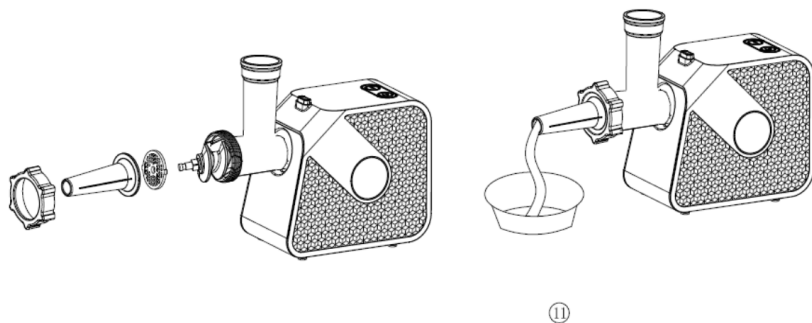
Аналогично использованию при помолу, получите на мясорубке цилиндрическую оболочку для вашего блюда. Положите начинку в оболочку, придайте ей форму, зажмите с обеих сторон, и хорошо прожарьте на разогретой сковороде с достаточным количеством масла, либо во фритюре.

Приготовление колбас

Выполните сборку мясорубки с насадками

для набивки колбас руководствуясь рисунком 3.

Рис.3



Сразу после окончания использования разберите мясорубку в порядке обратном сборке. Для разборки можно воспользоваться обычной плоской отверткой. С ее помощью легко открутить гайку и извлечь дисковый нож.

Чистка и уход

ВНИМАНИЕ!

- Никогда не чистите мясорубку подключенную к сети.
- Перед очисткой отключите мясорубку и дождитесь полной остановки движущихся частей.
- Никогда не погружайте электропривод его сетевой шнур и вилку в воду или другие жидкости. Не мойте привод водой или в посудомоечной машине.
- Не используйте абразивные и сильно действующие чистящие средства, растворители, щелочь, металлические предметы и мочалки. Хлорсодержащие моющие средства могут обесцветить детали мясорубки.
- Для очистки достаточно использовать теплую воду с мыльным раствором.

Вымойте все съемные части холодной или теплой водой и мягким моющим средством.

Очистку дисковых ножей удобно выполнять с помощью нейлоновой щетки.

После очистки протрите части сухим чистым полотенцем, и дайте полностью высохнуть.

Корпус электропривода сперва протрите мягкой влажной тканью, затем вытрите насухо сухим чистым полотенцем. Рекомендуется нанести немного растительного масла на подвижные детали перед сборкой или хранением. Для этого можно просто протереть эти детали тканью слегка смоченной в масле.

Хранение

- Перед хранением отключите прибор от сети.
- Очистите, протрите насухо и просушите прибор перед хранением.
- Чтобы не потерять отдельные детали, соберите мясорубку или храните в заводской упаковке.
- Храните прибор в сухом, прохладном, не запыленном месте вдали от детей и людей с ограниченными физическими и умственными возможностями.

Утилизация

Этот продукт и его производные не следует выбрасывать вместе с какими-либо отходами. Следует, ответственно относиться к их переработке и хранению, чтобы поддерживать повторное использование материальных ресурсов. Если Вы решили выбросить устройство, пожалуйста, используйте специальные возвратные и сберегающие системы.

Характеристики комплектация и внешний вид изделия могут незначительно изменяться производителем, без ухудшения основных потребительских качеств изделия.



Функціональність, дизайн і відповідність стандартам якості гарантують Вам надійність і зручність у використанні даного приладу.

Будь ласка, уважно прочитайте даний посібник з експлуатації та зберігайте його в якості довідкового посібника протягом усього терміну використання приладу.

М'ясорубка призначена тільки для використання в побутових (домашніх) умовах.

За умови дотримання правил експлуатації та цільового призначення, частини виробу не містять шкідливих для здоров'я речовин.

Технічні характеристики

Модель: MR-851

Електроживлення:

Рід струму - змінний;

Номінальна частота 50Гц;

Номінальна напруга (діапазон) 220-240В;

Максимальна потужність: 1500 Вт

Номінальна потужність: 500 Вт;

Клас захисту від ураження електрострумом II;

Виконання захисту корпусу електроприводу

від проникнення вологи: звичайне, відповідає IPX0

Режим роботи: час безперервної роботи 5 хв, пауза 10 хв.

Склад приладу

Малюнок 1 / Сторінка 2

- | | |
|---------------------------------|---|
| 1. Вимикач / перемикач режимів | 9. Ніж хрестовий |
| 2. Корпус приводу | 10. Ніж дисковий тонкий |
| 3. Кнопка фіксатор кріплення | 11. Ніж дисковий середній |
| 4. Вхід для трубки подрібнювача | 12. Гайка |
| 5. Штовхач для продуктів | 13. Насадка для ковбас |
| 6. Піддон для продуктів | 14. Насадка Kebbe |
| 7. Корпус подрібнювача | 15. Насадка для виготовлення томатного соку |
| 8. Шнек | |

Заходи безпеки

Шановний користувач, дотримання загальноприйнятих правил безпеки і правил викладених у даному керівництві робить використання даного приладу виключно безпечним.

УВАГА!

- Ніколи не занурюйте електроприлад, його мережевий шнур та вилку у воду або інші рідини.
- Не допускайте потрапляння води і вологи на електричні частини приладу.
- Не беріть прилад мокрими руками.

При недотриманні правил виникає небезпека ураження електрострумом!

- Ніколи не залишайте увімкнений електроприлад без нагляду!
- Завжди вимикайте прилад із мережі живлення, якщо він залишається без нагляду, а також перед збиранням, розбиранням та чищенням.
- Забороняється відключати прилад від мережі висмикуванням мережевої вилки з розетки за кабель.
- Перед використанням приладу переконайтеся, що напруга живлення зазначена на приладі відповідає напрузі електромережі у Вашому домі.
- Використання електричних подовжувачів або перехідників мережевої вилки може стати причиною пошкодження електроприладу і виникнення пожежі.
- Якщо ваш прилад внесений з холоду в тепле приміщення, не вмикайте прилад протягом 2-х годин, щоб уникнути поломки через утворення конденсату на внутрішніх частинах приладу.
- Ніколи не використовуйте прилад, якщо пошкоджений шнур або вилка, якщо прилад не працює належним чином, якщо прилад пошкоджений або потрапив у воду. Не ремонтуйте прилад

самостійно, зверніться в найближчий сервісний центр.

- Не використовуйте будь-які приналежності що не входять в комплект приладу.
- Цей пристрій не призначено для використання дітьми та людьми з обмеженими фізичними та розумовими можливостями. При використанні приладу поблизу дітей, необхідний постійний контроль дорослих.
- Не дозволяйте дітям гратися з приладом та пакувальними матеріалами.
- Не допускайте торкання шнура живлення до нагрітих чи гострих поверхонь.
- Не допускайте сильного натягу, звисання з краю столу, заломів і перекручування шнура живлення.
- Не кидайте прилад. Переміщайте м'ясорубку утримуючи обома руками за корпус приводу, не переносьте утримуючи тільки за корпус подрібнювача.
- Не використовуйте прилад поза приміщеннями.
- Не використовуйте прилад під час грози, штормового вітру. У цей період можливі стрибки мережевої напруги.

Дії в екстремальних ситуаціях:

- Якщо прилад упав у воду, негайно, вийміть вилку з розетки, не торкаючись до самого приладу або води.
- У випадку появи з електроприладу диму, іскріння, сильного запаху горілої ізоляції, негайно припиніть використання приладу, вимкніть з розетки, зверніться в найближчий сервісний центр.

УВАГА!

- Для подачі продуктів в завантажувальний отвір завжди використовуйте штовхач з комплекту, ніколи не подавайте продукти руками!
- Не торкайтеся до рухомих частин під час роботи приладу.
- Перед розбиранням / збіркою завжди відключайте прилад від електромережі. Розбирання виконуйте тільки після повної зупинки рухомих частин.

При недотриманні правил виникає небезпека серйозних травм!

- Не використовуйте Ваш прилад для інших цілей крім тих, для яких він призначений.
- Корпус електроприводу всередині не має частин що вимагають обслуговування власником. Не відкривайте корпус електроприводу. Для виконання ремонту або обслуговування зверніться до сервісного центру.

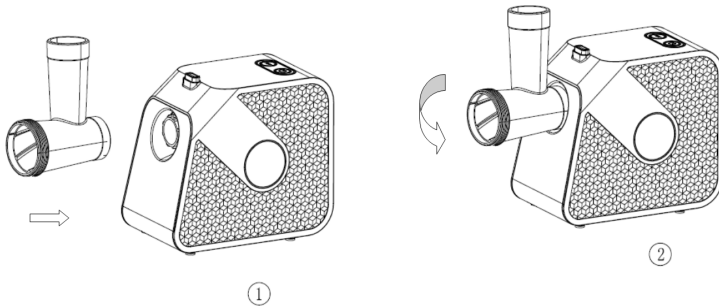
Для комерційного використання придбайте техніку промислового призначення.

Підготовка до роботи

- Розпакуйте прилад, повністю розмотайте шнур живлення. Огляньте прилад, переконайтеся у відсутності механічних ушкоджень частин приладу, шнура живлення та вилки.
- Перед першим використанням вимийте знімні частини які контактують з продуктами (крім поз 1-4) гарячою водою з миючим засобом, потім протріть і просушіть;
Рекомендується нанести трохи олії на рухомі деталі НЛ перед складанням або зберіганням. Для цього можна просто протерти ці деталі тканиною злегка змоченою в олії.
- Перед кожним використанням переконайтеся що прилад встановлений на сухій, рівній стійкій поверхні, і надійно стоїть на ніжках-опорах. Навколо м'ясорубки повинен бути вільний простір для вільної циркуляції повітря через корпус приводу. Не допускайте потрапляння під м'ясорубку предметів таких як тканина, листки паперу, і.т.д.
- Перед включенням вилки в розетку переконайтеся що перемикач приладу встановлений у положення «викл» (OFF).

Збірка

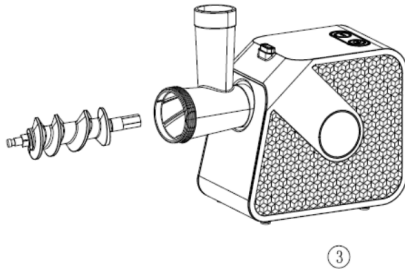
- Натисніть на кнопку кріплення, вставте корпус подрібнювача у вхідний отвір як показано стрілочкою. Потім поверніть проти годинникової стрілки для надійної фіксації (Мал. 2. 2)



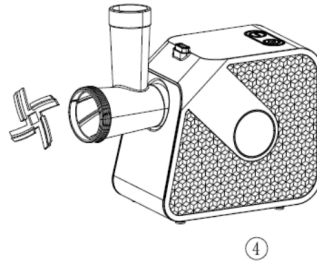
Мал. 2. 2

- Встановіть шнек довгим кінцем всередину корпусу подрібнювача. Для того що б співпали шліци на валу трубки і шнека злегка прокрутіть його до збігу шліців і повної посадки в корпусу приводу (Мал. 2.3)
- Встановіть хрестовий ніж на шнек як показано на малюнку 2.4. Якщо ніж встановлений неправильно, м'ясорубка НЕ буде молоти.

Мал. 2.3

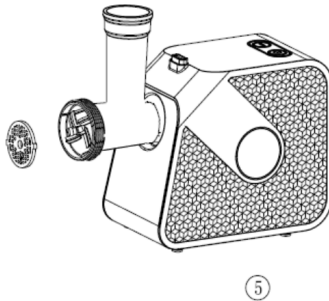


Мал. 2.4

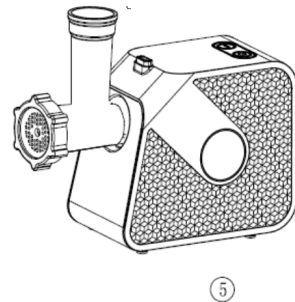


- Залежно від необхідного ступеня подрібнення виберіть і встановіть дисковий ніж. Фіксуючі виступи і пази на дисковому ножі і корпусі подрібнювача повинні співпасти (Мал.2.5)
- Встановіть і закрутіть за годинниковою стрілкою гайку. Не затягуйте гайку занадто сильно. (Мал.2.6)

Мал.2.5



Мал.2.6



- Встановіть лоток для продуктів зверху на завантажувальну частину подрібнювача

Підготовка продуктів

Не перемелюють в м'ясорубці кістки, горіхи, тверді або заморожені продукти, а також продукти що містять жорсткі волокна. Видаліть з м'яса кістки, сухожилля і сполучні плівки (пліви). Поріжте продукти на шматочки які вільно входять в завантажувальний отвір подрібнювача. Викладіть частину продуктів на лоток. Під передньою частиною подрібнювача встановіть відповідний посуд для готового фаршу.

Використання м'ясорубки

- Виконайте підготовчі операції викладені вище;
- Выполните подготовительные операции изложенные выше;
- Підключіть прилад до електромережі, включіть прилад перемикачем перевівши його в положення «вкл» (ON). Прилад почне роботу. Завантажуйте і подавайте з допомогою штовхача продукти в завантажувальний отвір в міру необхідності

Щоб у корпус приводу м'ясорубки не потрапив сік від подрібнюючих продуктів, не слід завантажувати одночасно занадто багато продуктів і з силою тиснути на штовхач.

Якщо під час роботи кількість фаршу що виходить зменшилася, слід скористатися функцією «реверс» або виконати розбирання і очищення частин подрібнювача як зазначено нижче. Частота використання «реверсу» залежить від продуктів. Наприклад м'ясо з великою кількістю жил і плевен може потребувати частого включення реверсу або розбирання і очищення.

По закінченні використання м'ясорубки вимкніть її, відключіть шнур живлення від електромережі, виконайте очистку.

Якщо м'ясорубка зупинилася або не видає фарш

Якщо м'ясорубка працює але не видає фарш, слід скористатися функцією «реверс».

Для цього переведіть перемикач в положення відключено «OFF», обов'язково дочекайтеся повної зупинки двигуна і рухомих частин (близько 5 секунд), потім переведіть перемикач в положення «REVERSE». «Реверс» працюватиме, поки натиснуто і утримуватиме перемикач в цій позиції. Як правило досить кілька секунд.

Після функції «реверс» дочекайтеся повної зупинки рухомих частин і знову увімкніть м'ясорубку в звичайному режимі. Якщо робота м'ясорубки (вихід фаршу) не поновляється, відключіть її від електромережі, розберіть і очистіть деталі подрібнювача.

Приготування східної страви «Kebbe»

(В рецепті чл - чайна ложка, стл - столова ложка.)

Начинка

Баранина 100г

Оливкова олія 1 ½ стл

Наріzana дрібно цибуля 1 ½ стл

Спеції за смаком

Сіль за смаком

Борошно 1 ½ стл

Прокрутіть баранину 1-2 рази

Підсмажте цибулю до золотисто-коричневого кольору, додайте змолоту баранину, спеції, сіль, і борошно.

Оболонка

Нежирне м'ясо 450г

Борошно 150–200г

Спеції за смаком

Мускатний горіх 1

Подрібнений червоний перець за смаком

Перець за смаком.

Прокрутіть м'ясо тричі через м'ясорубку, додайте і змішайте всі інгредієнти в мисці. Зауважте, більше м'яса і менше борошна покращують смак і консистенцію оболонки. Пропустіть суміш через м'ясорубку три рази.

Виготовлення оболонки для «kubbe» на м'ясорубці

Якщо м'ясорубка зібрана відкрутіть гайку і приберіть хрестовий і дисковий ніж.

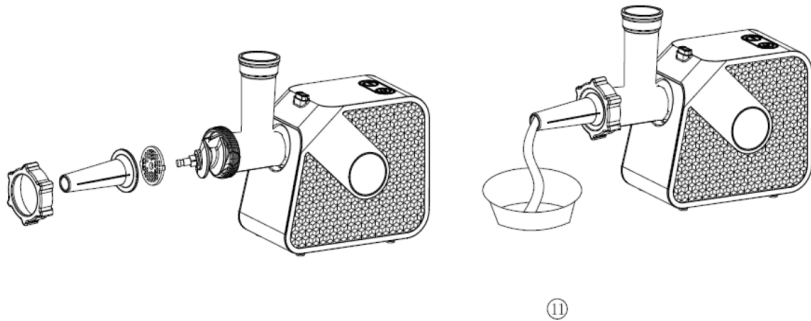
Встановіть насадки «kebbe». Закрутіть але не перетягуйте гайку.

Аналогічному використанню при помолу, отримаєте на м'ясорубці циліндричну оболонку для вашої страви. Покладіть начинку в оболонку, надайте їй форму, затисніть з обох сторін, і добре прожарьте на розігрітій сковороді з достатньою кількістю олії, або у фритюрі.

Приготування ковбас

Виконайте збірку м'ясорубки з насадками для начинення ковбас керуючись малюнком 3.

Мал. 3



Рекомендовано попередньо замочити натуральну оболонку для начинки ковбас в теплій воді на 10 хвилин і потім ретельно промити проточною холодною водою.

Чищення та догляд

УВАГА!

- Ніколи не чистите м'ясорубку підключену до мережі.
- Перед чищенням вимкніть м'ясорубку і дочекайтеся повної зупинки рухомих частин.
- Ніколи не занурюйте електропривод його мережевий шнур і вилку у воду або інші рідини. Не мийте привід водою або в посудомийній машині.
- Не використовуйте абразивні та сильно діючі чистячі засоби, розчинники, луг, металеві предмети і мочалки. Хлоровміщуючі миючі засоби можуть знебарвити деталі м'ясорубки.
- Для очищення досить використовувати теплу воду з мильним розчином.

Відразу після закінчення використання розберіть м'ясорубку в зворотньому порядку збірці. Для розбирання можна скористатися звичайною плоскою викруткою. З її допомогою легко відкрутити гайку, і витягти дисковий ніж.

Вимийте всі знімні частини холодною чи теплою водою і м'яким миючим засобом. Очистку дискових ножів зручно виконувати за допомогою нейлонової щітки. Після очищення протріть частини сухим чистим рушником, і дайте повністю висохнути. Корпус електроприводу спершу протріть м'якою вологою тканиною, потім витріть насухо сухим чистим рушником.

Рекомендується нанести трохи олії на рухомі деталі перед складанням або зберіганням. Для цього можна просто протерти ці деталі тканиною злегка змоченою в олії.

Зберігання

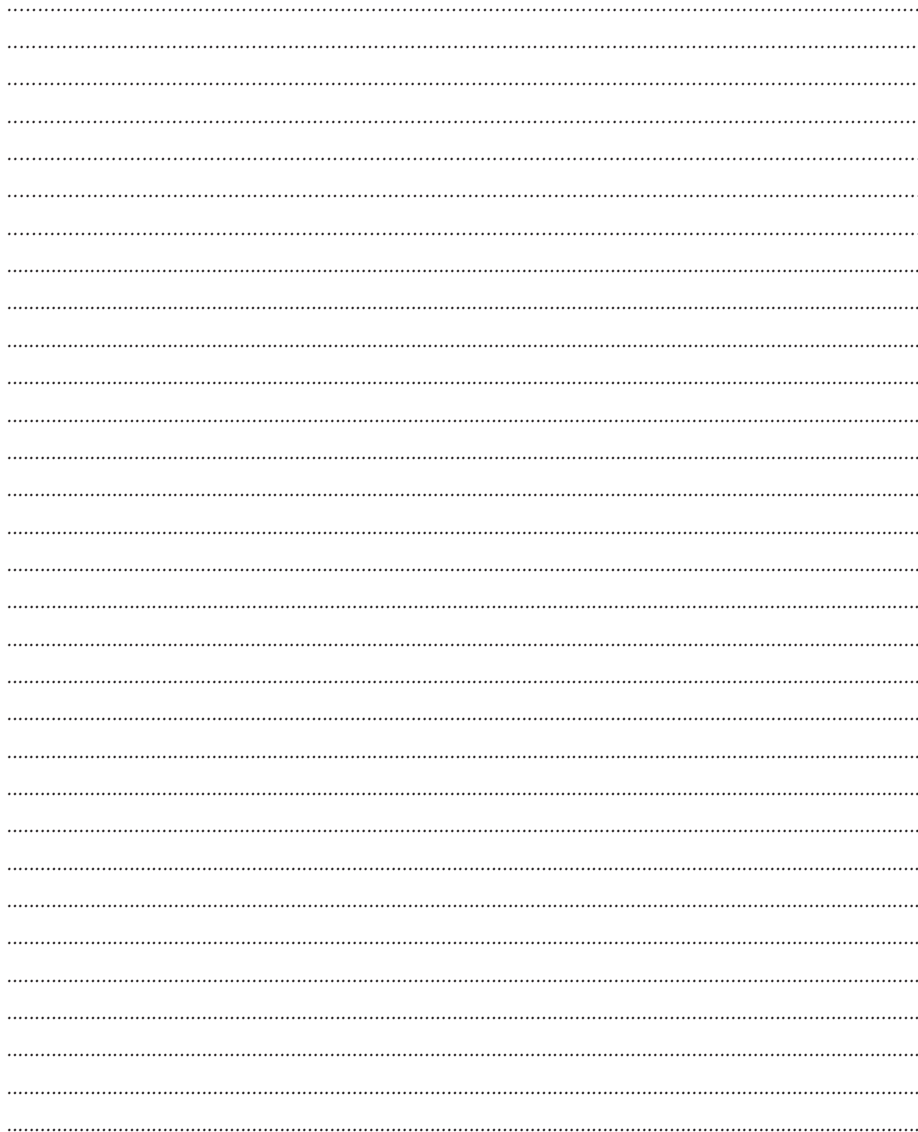
- Перед збереженням відключіть прилад від мережі.
- Очистіть, протріть насухо і просушіть прилад перед збереженням.
- Щоб не втратити окремі деталі, зберіть м'ясорубку або зберігайте в заводській упаковці.
- Зберігайте прилад в сухому, прохолодному, не запиленому місці далеко від дітей і людей з обмеженими фізичними та розумовими можливостями.

Утилізація

Цей продукт та його частини не слід викидати разом з якими-небудь відходами. Слід, відповідально ставитись до їх переробки і збереженню, щоб підтримувати повторне використання матеріальних ресурсів. Якщо Ви вирішили викинути пристрій, будь ласка, використовуйте спеціальні поворотні і зберігаючі системи.

Характеристики комплектація і зовнішній вигляд виробу можуть незначно змінюватися виробником, без погіршення основних споживчих якостей виробу.

Для нотаток



Для нотаток

A series of horizontal dotted lines for writing notes.

Handwriting practice lines consisting of 20 horizontal dotted lines.



Ознакомьтесь со всем перечнем изделий торговой марки «Maestro»
Вы можете на информационном сайте компании **feel-maestro.eu**

- Посуда из алюминия
- Наборы посуды
- Эмалированная посуда
- Чайники
- Наборы ножей
- Кухонные принадлежности
- Столовые наборы
- Кафетерий
- Аксессуары
- Термосы
- Хлебницы
- Посуда из стекла
- Кофеварки
- Кофемолки
- Кухонные процессоры
- Хлебопечи
- Тостеры
- Аэрогриль
- Электрические печи
- Соковыжималки
- Мясорубки
- Электрические чайники
- Пылесосы
- Утюги
- Парогенераторы
- Уход за волосами
- Климатическое оборудование
- Весы

www.feel-maestro.eu



Made in P.R.C. for Maestro

Аполло Корпорейшн Лимитед: Офис 803, 8/Ф.,

Подיום Плаза, 5 Ханой Роад, ТСТ., Клин., Гонконг

Apollo Corporation Limited: Room 803, 8/F.,

Podium Plaza, 5 Hanoi Road, TST., Kln., Hong Kong

Аполло Корпорейшн Лимитед: Офис 803, 8 / Ф.,

Подיום Плаза, 5 Ханой Роад, ТСТ., Клин., Гонконг

ДСТУ EN 60335-2-14:2014