



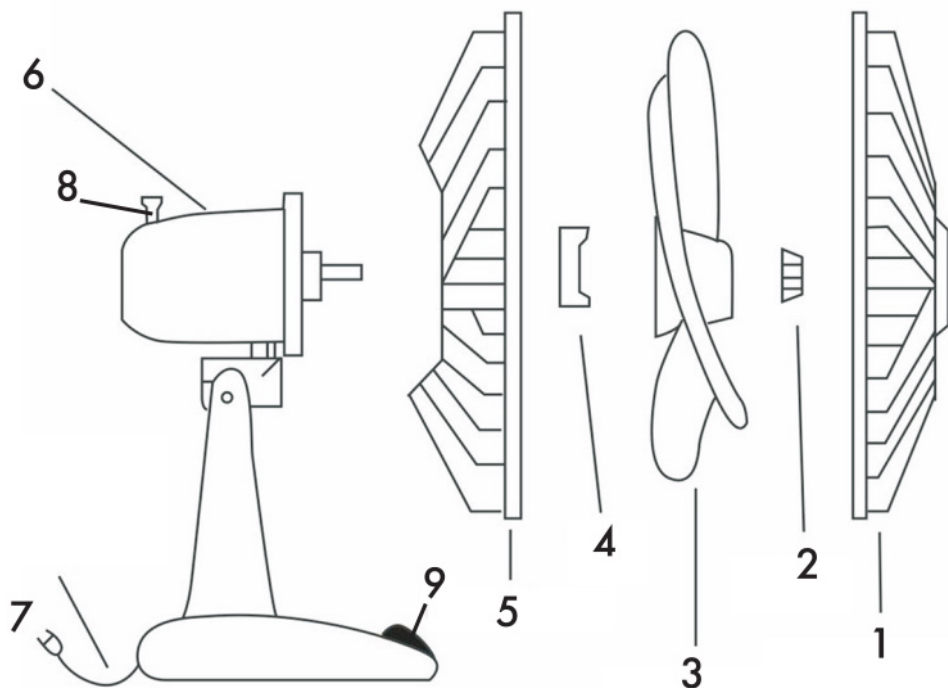
- EN** Owners manual. Desk fan
- DE** Bedienungsanleitung. Tischventilator
- PL** Instrukcji obsługi. Wentylator biurkowy
- RO** Manualul proprietarului. Ventilator masă
- RU** Руководство по эксплуатации. Настольный вентилятор
- UA** Керівництво з експлуатації. Настільний вентилятор



Model/Модель: **MR904**



Certificated in Ukraine
Виріб сертифіковано в Україні



EN	Description of the appliance	3
DE	Gerät	8
PL	Konstrukcja urządzenia	13
RO	Structura produsului	18
RU	Устройство прибора	23
UA	Склад приладу	28

Dear customer, we thank you for purchase of goods

EN



Functionality, design and conformity to the quality standards guarantee to you reliability and convenience in use of this device.

Please read and comply with these original instructions prior to the initial operation of your appliance and store them for later use of subsequent owners.

This appliance is designed for domestic use only.

Under condition of observance of user regulations and a special-purpose designation, a parts of appliance do not contain unhealthy substances.

Technical specifications

Model MR 904

Electrical supply:

Alternating current- AC;

Rated voltage 220-240V;

Rated frequency 50Hz;

Power consumption 50W

Protective class II

Protection class IPX0

Speeds: 3

Location type- desktop

Description of the appliance

Picture1 (page 2)

1. Front grill
2. Blade screw
3. Blades
4. Grill lock nut
5. Rear grill
6. Motor
7. Power cord with plug
8. Oscilation knob
9. Speed control panel

Safety instructions

When using your appliance, basic safety precautions should always be followed, including the following:

SPECIAL INSTRUCTIONS

WARNING!

NEVER immerse the appliance, cable or plug in any liquid.
DO NOT allow water and moisture on the electrical parts of the device.
NEVER touch the appliance with wet or damp hands.
DO NOT use the fan in a bath-room or in similar places.
Otherwise, there is a risk to get an electric shock!

- DO NOT use the device in the premises with explosive or inflammable atmosphere (gases, vapors, sprays of inflammable liquids), in the spaces with high contents of dust in the air (particularly coal- sugar- flour dust).
- DO NOT use the device near inflammable or explosive objects or liquids. Do not use any sprays near the device.
- DO NOT let children or untrained persons use the appliance without supervision.
- DO NOT leave the appliance unnecessarily plugged in. Disconnect the plug from the mains when the appliance is not being used.
- DO NOT use the power cord or the appliance in order to pull the plug out of the socket.
- DO NOT leave the appliance exposed to the weather (rain, sun, etc.).
- DO NOT leave the appliance without supervision when it is connected to the power supply.
- If your device was brought to the warm space from the cold, do not turn it on during two hours to avoid breakdown due to the formation of condensate on internal details of the device. - Always use the appliance on a dry, level surface.
- Always unplug from the plug socket when not in use and before cleaning.
- Do not operate the appliance if damaged, after an appliance malfunctions or it has been damaged in any manner, return to an authorized service engineer for repair.
- In the interest of safety, regular periodic close checks should be carried out on the supply cord to ensure no damage is evident. Should there be any signs that the cord is damaged in the slightest degree, the entire appliance should be returned to an authorized service engineer.
- Do not place this appliance near a hot gas or electric burner, in or where it could touch a heated oven.
- If the power cord is damaged, it must be replaced by the manufacturer or its service agent or a similarly qualified person in order to avoid a hazard.
- This appliance is not intended for use by persons (including children) with reduced physical, sensory or mental capabilities, or lack of experience and knowledge, unless they have been given supervision or instruction concerning use of the appliance by a person responsible for their safety.

- Children or pets should be supervised to ensure that they do not play with the appliance.
 - Do not direct the air flow from the fan on sleeping people, especially on children or pets.
 - It is not recommended to stay directly under permanent air flow for a long time.
- THIS APPLIANCE IS FOR HOUSEHOLD USE ONLY. DO NOT USE THE APPLIANCE FOR ANYTHING OTHER THAN INTENDED USE.
- Do not use it for commercial purpose.

Actions in extreme situations

- If your device has fallen into water or water has penetrated it, immediately disconnect it from the mains without contacting the device itself or the water.
- If there appears smoke, sparkling, strong smell of burning isolation, immediately stop using the device, disconnect the device from the mains and apply to the nearest service center.

Operation

Before startup

- Remove all wrap materials and film.
- Make sure that all the parts of appliance don't have damages.

Assembling fan Picture1 (page 2)

Unscrew the blade screw (2) from the motor by turning screw clockwise.

Unscrew the grill lock nut (4) from the shaft by turning nut counterclockwise.

Position rear grill (5) firmly to the shaft and insert the grill lock nut (4). Fasten by turning the grill lock nut clockwise.

Push the blades (3) along motor shaft (6). Secure the blade with the blade screw (2) by tightening counterclockwise.

Check that blades turn freely, without rubbing and contact with grill lock nut.

Position front grill (1) and lock its clamps.

Control and positioning

Fan speed control:

Make sure that the switch is set to "0" position, connect the plug of the core to the electric socket.

To operate the fan, press one of the buttons on the control panel:

Position «0» – «OFF»
Position «1» – «LOW» speed
Position «2» – «MEDIUM» speed
Position «3» – «HIGH» speed
Press the “0” button to turn the device off.

Switching on the “swinging” regime

Press button (8) “swinging” to turn the device on in the swinging regime. Pull the button (8) up to switch this regime off.

Regulating of the fan case bending

To regulate the fan case bending relative the leg release the adjustment screw by turning it counter clockwise, place the fan case in the desired position and tighten the adjustment screw.

Maintenance and care

WARNING!

Before cleaning the appliance in any way, make sure that the appliance plug is not connected to the socket.

Before cleaning turn off the fan and wait till the blades completely stop.

Never place it in water or any other liquid.

Do not use harsh abrasives, caustic cleaners or oven cleaners when cleaning this appliance.

If the fan is not very dirty, it is sufficient to wipe its parts with a wet napkin. Protective grid can be cleaned with a vacuum cleaner and a soft brush.

If the blades are very dirty, frontal grid can be removed and blades washed in warm water with soft detergent. Do it as follows:

- release the clamps, remove frontal grid;
- remove blades fixation screw;
- remove the blades from the engine shaft;

After cleaning leave the fan details to dry completely. Install the fan details in the reverse order.

Inside the device there are no details demanding maintenance by the owner. Any other type of maintenance must be performed by qualified personnel in the service center.

After the season of storage it is recommended to apply 1-2 drops of lubeoil before use in the frontal and rear bearing units of the engine. Apply to the specialist of the service center.

Storage

- Before storage unplug the appliance and let it stop completely.
- Clean and dry appliance before storage.
- Its recommend to keep the device is wrapped in a plastic bag.

- Keep the appliance in cool dry place, away from children and persons with reduced mental or physical abilities.

EN

Environmental protection

Old appliances contain valuable materials that can be recycled. Please arrange for the proper recycling of old appliances. Please dispose your old appliances using appropriate collection systems.

Subject to technical modifications!



Die Funktionalität, Gestaltung und Erfüllung von Qualitätsstandards gewährleisten Ihnen die Sicherheit und Bequemlichkeit bei der Nutzung dieses Gerätes.

Bitte lesen Sie die Betriebsanleitung aufmerksam durch und bewahren Sie als Nachschlagewerk während der ganzen Nutzungsdauer gut auf.

Das vorliegende Gerät ist für Haushaltsnutzung vorbestimmt.

Die Geräteteile enthalten keine gesundheitsschädlichen Stoffe bei Einhaltung der Betriebsvorschriften und der Zweckbestimmung.

Technische Daten

Modell: MR 904

Stromversorgung:

Stromart - Wechselstrom;

Nennfrequenz 50 Hz;

Nennspannung (Bereich) 220-240 V;

Nennleistung: 50W;

Schutzklasse gegen elektrischen Schlag I I;

Schutzart des Gehäuses gegen das Eindringen von Feuchtigkeit standardmäßig, entspricht IPX0;

Die Anzahl der Geschwindigkeiten: 3

Die Varianten der Anlage: - Der Flur

Beschreibung des Gerätes

Bild 1 (Seite 2)

1. Frontgitter
2. Mutter der Fixierung von Ventilatorrad
3. Ventilatorrad
4. Mutter der Fixierung von Ventilatorrad
5. Heckgitter
6. Das Motorgehäuse
7. Netzkabel mit Netzstecker
8. Der Eintaster «der Rollen»
9. Das Bedienfeld mit Schalterknöpfen

Sicherheitshinweise

Sehr geehrter Kunde, die Einhaltung der üblichen Sicherheitsvorschriften sowie der in dieser Anleitung dargelegten Vorschriften gewährleistet eine äußerst sichere Nutzung des Gerätes.

VORSICHT!

- Tauchen Sie das elektrische Haushaltsgerät, seinen Netzkabel und Netzstecker niemals in Wasser und andere Flüssigkeiten.
- Berühren Sie das Gerät nicht mit nassen bzw. feuchten Händen
- Verwenden Sie den Lüfter im Badezimmer und den ähnlichen Räumen nicht.

Die Nichtbeachtung der o. a. Hinweise besteht die Gefahr eines elektrischen Schlags!

Es wird verboten, das Gerät in den Räumen mit explosiblen, feuergefährdeten Umgebung (Gase, ein Paar, Sprays der feuergefährlichen Flüssigkeiten), in Räumen mit erhöhten Inhalt in der Luft des Staubes (besonders Kohlen-, Raffinose-, Mehl-) zu verwenden.

Verwenden Sie das Gerät unweit feuergefährlichen oder explosiblen, feuergefährdeten Gegenstände und Flüssigkeiten nicht. Verteilen Sie auf das Gerät einige Sprays nicht.

- Lassen Sie das eingeschaltete elektrische Gerät niemals unbeaufsichtigt!
- Überzeugen Sie sich vor der Anwendung davon, dass die Spannung im Stromnetz in Ihrem Haus der Betriebsspannung des Gerätes entspricht
- Trennen Sie das Elektrogerät vom Stromnetz immer, wenn Sie es nicht benutzen.
- Es ist untersagt, das Gerät vom Stromnetz zu trennen, indem man den Kabel direkt per Hand aus der Steckdose zieht.
- Wenn Sie das Gerät von einem kalten in einen warmen Raum gebracht haben, schalten Sie das Gerät nicht für 2 Stunden, um Schäden durch Kondenswasser an den Innenteilen des Gerätes zu vermeiden.
- Dieses Gerät ist nicht dafür geeignet, von Kindern und Personen mit eingeschränkten körperlichen oder geistigen Fähigkeiten sowie von Personen, denen an Wissen und Erfahrung im Gebrauch von Haushaltsgeräten mangelt, benutzt zu werden, außer Sie werden von einer für ihre Sicherheit verantwortlichen Person beaufsichtigt oder bezüglich des sicheren Gebrauchs des Gerätes unterwiesen.
- Unter Anwendung vom Gerät in Räumen, wo Kinder, Menschen mit begrenzten Möglichkeiten oder Tiere sich befinden, ist die ständige, unmittelbare Kontrolle von Erwachsenen notwendig.
- Lassen Sie Kinder mit dem Gerät oder den Verpackungsteilen nicht spielen.
- Benutzen Sie das Gerät niemals im Freien.
- Benutzen Sie das Gerät nicht, wenn der Netzkabel oder der Stecker beschädigt ist, wenn das Gerät nicht ordnungsgemäß funktioniert, beschädigt ist oder ins Wasser gefallen ist. Versuchen Sie nicht das Gerät selbständig zu reparieren, wenden Sie sich bitte an ein nahegelegenes Servicecenter.
- Verwenden Sie das Gerät nicht während eines Gewitters, Sturm. Während dieser Zeit kann die Netzspannung springen.

- Werfen Sie das Gerät nicht.
- Versetzen Sie das Gerät während seiner Arbeit nicht. Stellen Sie das Gerät auf die feste standfeste Gründung fern von Heizgeräten, Quellen des offenen Feuers

fest.

- Niemals schieben Sie die Finger, entweder welche oder die Gegenstände durch das Schutzgitter in die Arbeitszeit des Lüfters durch.
- Richten Sie den Luftstrom vom Lüfter auf schlafenden Menschen, insbesondere Kinder, oder Haustiere nicht.
- Es ist nicht empfehlenswert, sich langwierig unmittelbar unter dem ständigen Luftstrom zu befinden.

Zur kommerziellen Nutzung erwerben Sie bitte die für die gewerbliche Nutzung bestimmte Technik.

Handeln in Extremsituationen:

- Sollte das Gerät doch einmal ins Wasser gefallen sein, ziehen Sie sofort den Netzstecker aus der Steckdose, ohne das Gerät oder das Wasser zu berühren.
- Falls Sie Rauch, Feuern, einen starken Geruch von verbrannten Isolierung bemerken, schalten Sie das Gerät sofort aus, ziehen Sie den Netzstecker aus der Steckdose, benutzen Sie das Gerät nicht mehr und wenden Sie sich bitte an ein nahegelegenes Servicecenter.

Der Gebrauch des Geräts

Allgemeine Regeln

Vor dem ersten Gebrauch entfernen Sie das Verpackungsmaterial, sicherzustellen, dass alle Teile des Gerätes nicht beschädigt werden.

Montage des Lüfters Bild 1 (Seite 2)

Lösen und nehmen Sie die Mutter der Befestigung des Ventilatorrads (2) im Uhrzeigersinn (das linke Schnitzwerk), und die Mutter der Befestigung des hinteren Schutzgitters (4) gegen den Uhrzeigersinn ab.

Stellen Sie das hintere Schutzgitter (5) fest.

Ziehen Sie die Mutter der Befestigung des Heckgitters (4) im Uhrzeigersinn fest.

Stellen Sie den Ventilatorrad (3) auf die Welle des Motors (6) fest.

Ziehen Sie die Mutter der Befestigung des Ventilatorrads (2) gegen den Uhrzeigersinn (das linke Schnitzwerk) fest.

Manuell prüfen Sie das Drehen des Ventilatorrads. Der Ventilatorrad soll sich frei, ohne Anreiben und der Berührung der Mutter der Fixierung des Schutzgitters, drehen.

Feststellen Sie und legen Sie von den Klinken das Frontschutzgitter (1) fest.

Bedienung, Positionsregelungen

Die Bedeutung der Symbole des Umschalters auf dem Bedienfeld:

- «0» - «OFF» ausgeschaltet ist
- «1» - niedrige Geschwindigkeit «LOW»
- «2» - mittlere Geschwindigkeit «MED»

«3» - hohe Geschwindigkeit «HIGH»

Überzeugen sich dass der Umschalter in die Position «0» bestimmt ist, stecken Sie die Gabel des Kabels in eine elektrische Steckdose.

Für Einschluss des Lüfters mit einem Druck der entsprechenden Schaltfläche wählen Sie die geforderte Geschwindigkeit «1-3».

Für die Ausschaltung drücken Sie die Schaltfläche «0» (es ist ausgeschaltet)

Die Einschalten des Regimes «die Rollen»

- Für der Einschalten des Gerätes im Regime «die Rollen» drücken Sie die Schaltfläche (8). Für die Abschaltung des Regimes schlürfen Sie die Schaltfläche (8) nach oben.

Regulierung der Neigung des Lüftergehäuses

Für Regulierung der Neigung des Lüftergehäuses relative zum Mast, vom Drehen entlassen Sie die Regelungsschraube gegen den Uhrzeigersinn, stellen Sie das Lüftergehäuse in die geforderte Lage fest, ziehen Sie die Regelungsschraube fest. Reinigung und Pflege

ACHTUNG!

- Reinigen Sie das Gerät nicht mit dem Netzwerk verbunden.
- Vor Reinigung schalten Sie den Lüfter ab und erwarten Sie die volle Unterbrechung des Ventilatorrads.
- Verwenden Sie keine scheuernden oder starke Reinigungsmittel, Lösungsmittel, Laugen, Metallgegenstände und Waschlappen.
- Tauchen Sie niemals das Gerät aus seiner Netzkabel und Stecker in Wasser oder andere Flüssigkeiten.

Wenn der Lüfter nicht sehr verschmutzt ist, ist es genügend, seine Teile von einer feuchten Serviette abzuwischen. Man kann das Schutzgitter mit Hilfe des Staubsaugers und weichen Bürste reinigen.

Bei starker Verschmutzung kann man den Ventilatorrad und das Frontgitter abnehmen und in warmem Wasser mit einem milden Reinigungsmittel weichen Waschmittels waschen.

Dazu:

- Entlassen Sie die Klinken, nehmen Sie das Frontgitter ab;
- Lockern Sie die Schraube der Fixierung des Ventilatorrads;
- Nehmen Sie den Ventilatorrad von der Motorwelle ab.

Nach der Reinigung lassen Sie den Teilen des Lüfters vollständig zu vertrocknen. Stellen Sie die Teile des Lüfters in der Rückordnung fest.

Innerhalb des Gerätes gibt es keine Teile, die vom Benutzer gewartet werden können, jede Bedienung soll vom qualifizierten Personal im Servicezentrum erfüllt werden.

Nach der Saisonaufbewahrung, vor der Nutzung, ist es empfehlenswert, 1-2 Tropfen des Maschinenöls (zum Beispiel, für Nähmaschinen oder «Spindel-») in die fronten und hinteren Lagerknoten des Motors aufzutragen. Wenden sich zum Experten des Servicezentrums.

DE

Aufbewahrung

- Vor der Lagerung, ziehen Sie das Gerät aus.
- Reinigen Sie das Gerät und trocknen es vor der Lagerung.
- Lagern Sie das Gerät in einem kühlen, trockenen Ort, geschützten Ort fern von Kindern und Menschen mit Behinderungen.

Entsorgung

Dieses Produkt und seine Derivate dürfen nicht über den normalen Haushaltsabfall entsorgt werden. Man muss ihre Verwertung und Lagerung verantwortungsbewusst nehmen, um der Wiederverwertung der materiellen Ressourcen beizutragen. Wenn Sie sich entschieden haben, dieses Gerät zu entsorgen, bitte benutzen Sie spezielle Recycling- und Lagerungssysteme

Die technischen Daten, die Komplettierung und das Aussehen des Erzeugnisses können vom Hersteller ohne Verschlechterung der wesentlichen Gebrauchseigenschaften des Erzeugnisses geringfügig geändert werden.

Dziękujemy za zakup sprzętu

PL



Funkcjonalność, wzornictwo i standardy jakości gwarantują Państwu niezawodność i łatwość użytkowania naszego produktu.

Proszę przeczytać tę instrukcję i zachować ją jako punkt odniesienia w całym okresie użytkowania urządzenia.

Urządzenie jest przeznaczone do użytku domowego.

Charakterystyka techniczna

Model: MR 904

Zasilanie:

Prąd zmienny

Częstotliwość znamionowa 50 Hz;

Napięcie znamionowe 220-240V;

Pobór mocy: 50W

Klasa ochrony przed porażeniem prądem elektrycznym II;

Wykonanie Korpusu ochrona przed wilgocią odpowiada IPX0;

Ilość biegów: 3

Instrukcja montażu – tabela

Konstrukcja urządzenia

Rysunek 1 (strona 2)

1. Maskownica
2. Nakrętka zabezpieczająca wirnik
3. Wirnik
4. Nakrętka mocowania siatki
5. Tylna siatka
6. Silnik
7. Przewód zasilający z wtyczką
8. Przycisk blokady ruchu
9. Panel sterowania

Środki bezpieczeństwa

Szanowny użytkowniku, zachowanie ogólnie przyjętych przepisów bezpieczeństwa i zasad przedstawionych w danej instrukcji czyni wykorzystanie naszego produktu wyjątkowo bezpiecznym.

UWAGA!

- Nie używaj urządzenia w miejscach, w których jest możliwe przedostanie się wody lub wilgoci na urządzenie.
 - Nie wolno zanurzać urządzenia, jego przewodu zasilającego i wtyczki w wodzie lub innych cieczach.
 - Nie bierz urządzenia mokrymi rękami.
 - Nie należy stosować wentylatora w łazience i innych miejscach z wysoką wilgotnością powietrza.
- Należy stosować się do powyższych zasad, ponieważ może dojść do porażenia prądem elektrycznym!**

- Zaprzestańcie używać urządzenia w pomieszczeniach gdzie istnieje zagrożenie wybuchem lub pożarem (gazy, pary, aerozole, łatwopalne ciecze), w pomieszczeniach o wysokiej koncentracji pyłu w powietrzu (w szczególności węgla, cukru, mąki).
- Nie używaj w pobliżu łatwopalnych lub wybuchowych przedmiotów łatwopalnych i cieczy. Nie rozpylać aerozoli w pobliżu urządzenia.
- Nie należy pozostawiać urządzenia bez kontroli!
- Przed użyciem produktu należy upewnić się, że napięcie podane na urządzeniu jest zgodne z napięciem zasilania w Twoim domu.
- Zawsze odłączaj urządzenie jeśli z niego nie korzystasz.
- Nie należy odłączyć urządzenia wrywając wtyczkę z gniazdka z przewod.
- Jeśli urządzenie wniesione jest z zimnego do ciepłego pomieszczenia, nie należy włączać urządzenia przez 2 godziny, w celu uniknięcia uszkodzenia wskutek kondensacji we wnętrzu urządzenia.
- To urządzenie nie jest przeznaczone do użytku przez dzieci i osoby niepełnosprawne lub upośledzone umysłowo, lub ludzi którzy nie mają wiedzy i doświadczenia w zakresie korzystania z urządzeń gospodarstwa domowego. Zawsze muszą pozostać pod stałą kontrolą rodzica lub opiekuna.
- Korzystanie z urządzenia w miejscach, gdzie są dzieci, osoby niepełnosprawne lub zwierzęta wymaga stałego, bezpośredniego nadzoru dorosłych.
- Nie pozwól aby dzieci bawiły się opakowaniem produktu.
- Nie należy korzystać z urządzenia na zewnątrz.
- Nigdy nie używaj urządzenia z uszkodzonym przewodem lub wtyczką, jeśli urządzenie nie działa prawidłowo, jeśli urządzenie jest uszkodzone lub wpadło do wody. Nie naprawiaj urządzenia samodzielnie, skontaktuj się ze sprzedawcą.
- Nie należy korzystać z urządzenia podczas burzy, huraganowe wiatry. W tym okresie skoki napięcia zasilającego.
- Nie należy rzucać urządzeniem.

- Nie należy przenosić urządzenia, gdy jest ono włączone. Zamontuj urządzenie na stałym stabilnym podłożu z dala od źródeł ciepła i otwartego ognia.
- Nigdy nie wkładaj palców ani żadnych przedmiotów przez kratkę ochronną wentylatora.
- Nie kieruj strumienia powietrza z wentylatora na śpiących ludzi, zwłaszcza dzieci lub zwierzęta.
- Nie zaleca się przebywania w stałym zasięgu strumienia powietrza przez długi czas .

Do użytku komercyjnego, zakup urządzenia do użytku przemysłowego.

Praca w ekstremalnych sytuacjach

- Jeśli urządzenie wpadnie do wody lub woda dostanie się na nie, należy natychmiast odłączyć przewód zasilający bez dotykania samego urządzenia lub wody.
- W przypadku wystąpienia dymu, iskier lub silnego zapachu spalonej izolacji, należy natychmiast zaprzestać używania z urządzenia, należy odłączyć przewód zasilający i należy skontaktować się ze sprzedawcą.

Korzystanie z urządzenia

Przygotowanie do pracy

Przed pierwszym użyciem należy usunąć opakowanie, należy upewnić się, że wszystkie elementy urządzenia nie są uszkodzone.

Montaż Rysunek 1 (strona 2)

Odkręcić nakrętkę wirnika (2) w prawo (lewy gwint) i nakrętkę tylnej kratki ochronnej (4) w kierunku przeciwnym do ruchu wskazówek zegara.

Ustaw tylną kratkę zabezpieczającą (5).

Dokręcić nakrętkę tylnej siatki ochronnej(4).

Ustaw wirnik (3) na wale silnika (6).

Dokręcić mocowanie wirnika (2) w lewo (lewy gwint). Ręcznie sprawdź czy wirnik obraca się prawidłowo, powinien obracać się swobodnie bez pocierania, nie dotykając nakrętki mocującej siatkę ochronną.

Zainstaluj i zabezpiecz zatrzaskami kratkę ochronną przednią (1).

Sterowanie urządzeniem

«0» - wyłączona «OFF»

«1» – mała prędkość «LOW»

«2» - średnią prędkość «MED»

«3» – wysoka prędkość «HIGH»

Włączeni blokady ruchu

-Aby zablokować ruch urządzenia, naciśnij przycisk (8). Aby odblokować ruch wyciągnij przycisk (8) do góry.

Regulacja nachylenia obudowy wentylatora

Nachylenia obudowy wentylatora w stosunku do kolumny, w lewą stronę, aby poluzować śrubę regulacyjną, ustawić obudowę wentylatora do pożądanego położenia, dokręcić śrubę regulacyjną.

Czyszczenie i pielęgnacja

UWAGA!

- Nigdy nie czyścić wentylatora podłączonego do sieci.
- Przed przystąpieniem do czyszczenia należy wyłączyć wentylator i odczekać, aż wirnik się zatrzyma.
- Nie należy używać agresywnych środków czyszczących lub rozpuszczalników.
- Nie należy pozwolić, aby woda lub inny płyn dostał się do sprzętu

Jeśli wentylator nie jest bardzo brudny, wystarczy przetrzeć go wilgotną ściereczką, kratkę ochronną można czyścić za pomocą odkurzacza i miękkiej szczotki.

W przypadku znacznego zanieczyszczenia wirnika i kratki ochronnej możesz usunąć zanieczyszczenia ostrożnie przemywając części urządzenia ciepłą wodą z łagodnym detergentem.

Przy tym:

- zdemontuj przednie i tylne śruby blokujące kratki ochronne i zwalniaj zatrzask, zdejmij przednią kratkę.
- wyczyść wirnik możesz go odłączyć od silniczka.

Pamiętaj urządzenie przed czyszczeniem należy odłączyć od sieci elektrycznej!

Po oczyszczeniu, pozostaw wentylator do całkowitego wyschnięcia. Poskładaj wentylator w odwrotnej kolejności.

Wewnątrz urządzenia nie ma części wymagających konserwacji, inne prace konserwacyjne powinny być wykonywane przez wykwalifikowany personel w centrum serwisowym.

Przechowywanie

- Przed przechowywaniem, wyjąć wtyczkę z gniazdka.
- Jeśli zyczyściłeś urządzenie, upewnij się, że jest całkowicie suche.
- Przechowywać w chłodnym, suchym miejscu, zabezpiecz urządzenie przed pyłami i kurzem umieść urządzenie w plastikowej torbie lub w ich oryginalnym opakowaniu, z dala od dzieci i osób niepełnosprawnych fizycznie i umysłowo.

Utylizacja

Urządzenie oraz jego części nie powinny być mieszane z innymi odpadami. Należy odpowiedzialnie podchodzić do przetwarzania surowców wtórnych i dbać o prawidłowe

wykorzystanie zasobów naturalnych. Jeśli zdecydowałeś się wyrzucić urządzenie, skorzystaj ze specjalnych punktów zwrotów urządzeń elektrycznych.

Charakterystyka, wyposażenie i wygląd zewnętrzny wyrobu mogą zostać nieznacznie zmienione przez producenta, bez pogorszenia podstawowych właściwości konsumpcyjnych wyrobu.



Funcționalitatea, designul și standardele de calitate vă garantează siguranța și comoditatea în utilizarea acestui aparat.

Vă rugăm să citiți cu atenție aceste instrucțiuni de utilizare și să le păstrați în calitate de ghid de referință pe toată perioada de exploatare a aparatului.

Aparatul este destinat pentru uz casnic.

În condiția respectării normelor de exploatare și destinației ținte, piesele produsului nu conțin substanțe dăunătoare.

Specificații tehnice

Model: MR904

Alimentare cu energie electrică:

Curent electric – variabil;

Frecvență nominală – 50 Hz;

Tensiunea nominală (interval) – 220-240 V;

Consum de energie (nominal): 50W;

Clasa de protecție împotriva șocurilor electrice II;

Protecția carcasei aparatului împotriva pătrunderii umidității obișnuită, corespunde IPX0;

Trepte de viteze: 3

Opțiunea de instalare - pe masă.

Descrierea aparatului

Fig. 1 (Pagina 2)

1. Grilaj frontal
2. Piulița de fixare a rotorului
3. Rotor
4. Piulița de fixare a grilajului
5. Grilaj posterior
6. Motor
7. Cablul de alimentare cu ștecher
8. Butonul de pornire a funcției «oscilare»
9. Panoul de comandă cu butoanele de comutare

Măsuri de siguranță

Stimate utilizator, respectarea normelor de siguranță acceptate și regulilor, stabilite în acest manual, face utilizarea acestui aparat excepțional de sigură.

ATENȚIE!

- Este interzisă utilizarea aparatului electric în orice locuri, în care este posibilă pătrunderea apei sau umezelii pe aparat.
- Nu introduceți niciodată aparatul, cablul de alimentare și ștecherul în apă sau alte lichide.
- Nu apucați aparatul cu mâinile ude.
- Nu utilizați ventilatorul în baie și în încăperi similare.

În caz de nerespectare a regulilor există pericolul de electrocutare!

- Este interzisă utilizarea aparatului în încăperi cu mediu exploziv-inflamabil (gaze, vapori, aerosoli, lichide inflamabile), în încăperi cu concentrație mare de praf în aer (în special praf de cărbune, zahăr, făină).
- Nu utilizați aparatul în apropierea de obiecte și lichide inflamabile sau explozive. Nu pulverizați pe aparat orice tipuri de aerosoli.
- Nu lăsați niciodată aparatul conectat nesupravegheat!
- Înainte de utilizare, asigurați-vă că tensiunea de alimentare indicată pe aparat corespunde tensiunii de alimentare din rețea.
- Utilizarea prelungitoarelor sau adaptoarelor poate cauza deteriorarea aparatului și incendiu.
- Dacă ați adus aparatul Dumneavoastră de la răceală într-o încăpăre caldă, nu porniți aparatul timp de 2 ore, pentru a evita deteriorarea din cauza de formare a condensului pe părțile interioare ale aparatului.
- Nu folosiți aparatul în timpul furtunilor, vânturilor puternice. În această perioadă sunt posibile salturi ale tensiunii din rețea.
- Acest aparat nu este destinat utilizării de către copii și persoane cu dizabilități fizice sau cu deficiențe mintale, precum și de către persoanele care nu au cunoștințe și experiență în utilizarea aparatelor de uz casnic, dacă nu se află sub supraveghere, sau nu sunt instruite de o persoană responsabilă pentru siguranța acestora.
- În caz de utilizare a aparatului în încăperile în care se află copii, persoane cu handicap sau animale este necesară o supraveghere permanentă, directă din partea adulților.
- Nu permiteți copiilor să se joace cu aparatul sau ambalajul acestuia.
- Nu folosiți aparatul în aer liber.
- Nu folosiți niciodată aparatul în cazul în care cablul de alimentare sau ștecherul este deteriorat, în cazul în care aparatul nu funcționează în mod corespunzător, în cazul în care dispozitivul este deteriorat sau a căzut în apă. Nu reparați desinestătător aparatul, contactați cel mai apropiat centru de service.
- Deconectați întotdeauna aparatul de la sursa de alimentare atunci când acesta nu este utilizat. Înainte de a deconecta aparatul de la sursa de alimentare, setați butonul în poziția "OFF".
- Este interzisă deconectarea dispozitivului de la rețea trăgând cordonul de alimentare din priză.

- Nu aruncați aparatul. Nu mișcați aparatul în timpul funcționării acestuia. Instalați aparatul pe o bază solidă și stabilă, îndepărtare se sursele de căldură și foc deschis.

- Niciodată nu introduceți degetele sau orice tip de obiecte în grila de protecție în timpul funcționării ventilatorului.

- Nu îndreptați curentul de aer de la ventilator spre oamenii care dorm, în special spre copii, sau animale de companie.

- Nu se recomandă de a se afla pe un termen lung direct sub fluxul constant de aer.

- Nu folosiți dispozitivul în alte scopuri decât cele pentru care este destinat.

Pentru utilizare comercială, achiziționați dispozitive pentru uz industrial.

Acțiuni în situații de urgență:

- Dacă aparatul a căzut în apă, deconectați imediat cablul de alimentare de la rețea, nu vă atingeți de aparat și nu băgați mâna în apă.

- În caz dacă din electrocasnic iese fum, scântei, apare miros puternic de izolare arsă, încetați imediat utilizarea aparatului, deconectați cablul de alimentare din priză, consultați cel mai apropiat centru de service

Utilizarea aparatului

Înainte de prima utilizare

Înainte de prima utilizare îndepărtați toate materialele de ambalare, și asigurați-vă că toate părțile aparatului nu sunt deteriorate.

Asamblare Fig. 1 (Pagina 2)

Deșurubați și scoateți piulița de fizare a rotorului (2) în sensul acelor de ceasornic (filet pe stânga), și piulița de fixare a grilajului de protecție posterior (4) anti-sensul acelor de ceasornic.

Montați grilajul de protecție posterior (5).

Strângeți piulița de fixare a grilajului posterior (4) în sensul acelor de ceasornic.

Instalați rotorul (3) pe arborele motorului (6).

Strângeți piulița de fixare a rotorului (2) anti-sensul acelor de ceasornic (filet pe stânga).

Verificați manual rotația rotorului. Rotorul trebuie să se rotească în mod liber, fără frecare și fără a atinge piulița de fixare a grilajului de protecție.

Instalați și fixați cu ajutorul dispozitivelor de blocare grilajul de protecție anterior (1).

Comandă, reglare poziție

Semnificația simbolurilor comutatorului pe panoul de comandă:

«0» - Oprit «OFF»

«1» - Viteză mică «LOW»

«2» - Viteză medie «MED»

«3» - Viteză mare «HIGH»

Asigurați-vă că comutatorul este setat în poziția «0», conectați cablul la o priză electrică. Pentru a porni ventilatorul, prin apăsarea butonului corespunzător, selecta vitezați necesară «1-3».

Pentru a opri aparatul apăsați butonul «0» (Oprit)

Activarea regimului «oscilare»

- Pentru a activa aparatul în regim de «oscilare», apăsați butonul (8). Pentru a dezactiva regimul trageți butonul (8) în sus.

Reglarea înclinării carcasei ventilatorului

Pentru a regla înclinarea carcasei ventilatorului relativ la suport, prin rotirea anti-sensul acelor de ceasornic eliberați șurubul de reglare, instalați carcasa ventilatorului în poziția dorită, strângeți șurubul de reglare.

Curățarea și întreținerea

ATENȚIE!

- Nu curățați niciodată ventilatorul când acesta este conectat la rețea.
- Înainte de curățare, opriți ventilatorul și așteptați până la oprirea completă a rotorului.
- Nu folosiți agenți de curățare abrazivi sau solvenți.
- Nu permiteți apei sau oricărui alt lichid să pătrundă în interiorul carcasei aparatului, niciodată nu introduceți cablul de alimentare și ștecherul în apă sau în alte lichide.

Dacă ventilatorul nu este foarte murdar, pur și simplu ștergeți părțile componente a acestuia cu o cârpă umedă. Grilajul de protecție poate fi curățat cu un aspirator și o perie moale.

În caz de contaminare puternică, rotorul și grilajul frontal poate fi îndepărtată și spălat în apă caldă cu aplicarea unui detergent moale.

Pentru acest lucru:

- eliberați dispozitivul de blocare, scoateți grilajul frontal;
- deșurubați șurubul de fixare a rotorului;
- scoateți rotorul de pe arborele motorului.

După curățare, lăsați ventilatorul să se usuce complet. Montați ventilatorul în ordine inversă.

În interiorul dispozitivului nu sunt părți care necesită o intervenție din partea proprietarului, orice alte operațiuni de întreținere trebuie efectuate de către personalul calificat în centrul de servicii.

După depozitarea sezonieră, înainte de utilizare, se recomandă să se aplice 1-2 picături de ulei de motor (de exemplu, pentru «mașina de cusut») pe unitățile anterioare și posterioare a motorului. Contactați tehnicianul din centrul de service.

Păstrarea

- Înainte de depozitare, scoateți aparatul din priză.

- Dacă s-a efectuat curățarea, asigurați-vă că aparatul este complet uscat.
- Păstrați aparatul într-un loc răcoros, uscat, fără praf, într-o pungă de plastic sau în ambalajul original, departe de copii și persoanele cu dizabilități fizice și mentale.

Eliminarea

Acest produs și derivații acestuia nu trebuie de aruncat cu orice alte deșeuri la gunoiul menajer. Trebuie să aveți o atitudine responsabilă pentru recuperarea și reciclarea, pentru a sprijini refolosirea resurselor materiale. Dacă decideți să aruncați aparatul, vă rugăm să folosiți sistemele specifice de returnare și economisire.

Caracteristicile, echiparea și aspectul exterior al produsului se poate schimba nesemnificativ de către producător, fără a afecta proprietățile de consum de bază ale produsului.



Функциональность, дизайн и соответствие стандартам качества гарантируют Вам надежность и удобство в использовании данного прибора.

Пожалуйста, внимательно прочитайте данное руководство по эксплуатации и сохраните его в качестве справочного пособия в течение всего срока эксплуатации прибора.

Данный прибор предназначен для бытового (домашнего) использования. При условии соблюдения правил эксплуатации и целевого назначения, части изделия не содержат вредных для здоровья веществ.

Технические характеристики

Модель: MR904

Электроснабжение:

Род тока- переменный;

Номинальная частота 50Гц;

Номинальное напряжение (диапазон) 220-240В

Потребляемая мощность: 50Вт

Класс защиты от поражения электротоком II;

Исполнение защиты корпуса от проникновения влаги

обычное, соответствует IPX0;

Количество скоростей: 3

Варианты установки: - настольный

Устройство прибора

Рисунок 1 (страница 2)

1. Передняя решетка
2. Гайка фиксации крыльчатки
3. Крыльчатка
4. Гайка фиксации решетки
5. Задняя решетка
6. Двигатель
7. Шнур питания с вилкой
8. Кнопка включения «покачивания»
9. Панель управления с кнопками переключателя

Меры безопасности

Уважаемый пользователь, соблюдение общепринятых правил безопасности и правил изложенных в данном руководстве делает использование данного прибора исключительно безопасным.

ВНИМАНИЕ!

- Запрещается использовать электроприбор в любых местах, где возможно попадание воды или влаги на прибор.
- Никогда не погружайте электроприбор, его сетевой шнур и вилку в воду или другие жидкости.
- Не берите прибор мокрыми руками.
- Не используйте вентилятор в ванной комнате и подобных помещениях.

При несоблюдении правил возникает опасность поражения электротоком!

- Запрещается использовать прибор в помещениях с взрыво- пожароопасной средой (газы, пары, аэрозоли огнеопасных жидкостей), в помещениях с повышенным содержанием в воздухе пыли (особенно угольной, сахарной, мучной).
- Не используйте прибор вблизи легковоспламеняющихся или взрыво- пожароопасных предметов и жидкостей. Не распыляйте на прибор какие либо аэрозоли.
- Никогда не оставляйте включенный электроприбор без присмотра!
- Перед использованием прибора убедитесь, что напряжение питания указанное на приборе соответствует напряжению электросети в Вашем доме.
- Всегда вынимайте вилку из розетки даже если вы не используете прибор кратковременно.
- Запрещается отключать прибор от сети выдергиванием сетевой вилки из розетки за кабель.
- Если ваш прибор внесен с холода в теплое помещение, не включайте прибор в течение 2-х часов, во избежание поломки из-за образования конденсата на внутренних частях прибора.
- Данный прибор не предназначен для использования детьми и людьми с ограниченными физическими или умственными возможностями, а также людьми не имеющими знаний и опыта использования бытовых приборов, если они не находятся под контролем, или не проинструктированы лицом ответственным за их безопасность.
- При использовании прибора в помещениях где находятся дети, люди с ограниченными возможностями или животные необходим постоянный, непосредственный контроль взрослых.
- Не позволяйте детям играть с прибором и упаковочными материалами.
- Не используйте прибор вне помещений.
- Никогда не используйте прибор, если поврежден сетевой шнур или вилка, если прибор не работает должным образом, если прибор поврежден или попал в воду. Не ремонтируйте прибор самостоятельно, обратитесь в ближайший сервисный центр.
- Не используйте прибор во время грозы, штормового ветра. В этот период возможны скачки сетевого напряжения.

- Не бросайте прибор. Не перемещайте прибор во время его работы. Устанавливайте прибор на твердое устойчивое основание вдали от нагревательных приборов, источников открытого огня.
- Никогда не просовывайте пальцы, или какие либо предметы через защитную решетку во время работы вентилятора.
- Не направляйте поток воздуха от вентилятора на спящих людей, в особенности детей, или домашних животных.
- Не рекомендуется длительно находиться непосредственно под постоянным потоком воздуха.

Для коммерческого использования приобретите технику промышленного исполнения.

Действия в экстремальных ситуациях

- Если прибор упал в воду или на него попала вода, немедленно, выньте вилку из розетки, не прикасаясь к самому прибору или воде.
- В случае появления из электроприбора дыма, искрения, сильного запаха горелой изоляции, немедленно прекратите использование прибора, выньте вилку из розетки, обратитесь в ближайший сервисный центр.

Использование прибора

Подготовка к использованию

Перед первым использованием удалите упаковочные материалы, убедитесь что все части прибора не имеют повреждений.

Сборка Рисунок 1 (страница 2)

Отвинтите и снимите гайку крепления крыльчатки (2) по часовой стрелке (левая резьба), и гайку крепления задней защитной решетки (4) против часовой стрелки. Установите заднюю защитную решетку (5). Затяните гайку крепления задней решетки (4) по часовой стрелке. Установите крыльчатку (3) на вал двигателя (6). Затяните гайку крепления крыльчатки (2) против часовой стрелки (левая резьба). Вручную проверьте вращение крыльчатки. Крыльчатка должна вращаться свободно, без затираний и касания гайки фиксации защитной решетки. Установите и зафиксируйте защелками переднюю защитную решетку (1).

Управление, регулировки положения

Значение символов переключателя на панели управления :

- «0»- Выключено «OFF»
- «1»- Низкая скорость «LOW»
- «2»- средняя скорость «MED»
- «3»- Высокая скорость «HIGH»

Убедитесь что переключатель установлен в позицию «0», включите вилку кабеля в электрическую розетку.

Для включения вентилятора нажатием соответствующей кнопки выберите требуемую скорость «1-3».

Для выключения нажмите кнопку «0» (Выключено)

Включение режима «покачивание»

-Для включения прибора в режиме «покачивание» нажмите кнопку (8). Для отключения режима потяните кнопку (8) вверх.

Регулирование наклона корпуса вентилятора

Для регулирования наклона корпуса вентилятора относительно стойки, вращением против часовой стрелки отпустите регулировочный винт, установите корпус вентилятора в требуемое положение, затяните регулировочный винт.

Чистка и уход

ВНИМАНИЕ!

- Никогда не чистите вентилятор подключенный к сети.
- Перед очисткой отключите вентилятор и дождитесь полной остановки крыльчатки.
- Не используйте абразивные чистящие средства и растворители.
- Не позволяйте воде или любой другой жидкости попадать внутрь корпуса прибора, не погружайте в воду или другие жидкости сетевой шнур и вилку.

Если вентилятор загрязнен не сильно, достаточно протереть его части влажной салфеткой. Защитную решетку можно очистить с помощью пылесоса и мягкой щеточки. В случае сильного загрязнения крыльчатку и переднюю решетку можно снять и помыть в теплой воде с применением мягкого моющего средства.

Для этого:

- отпустите защелки, снимите переднюю решетку;
- отвинтите винт фиксации крыльчатки;
- снимите крыльчатку с вала двигателя.

После очистки дайте частям вентилятора полностью высохнуть. Установите части вентилятора в обратном порядке.

Внутри прибора нет частей требующих обслуживания владельцем, любое другое обслуживание должно выполняться квалифицированным персоналом в сервисном центре.

После сезонного хранения, перед использованием, рекомендуется нанести 1-2 капли машинного масла (например для швейных машин или «веретенного») в передний и задний подшипниковые узлы двигателя. Обратитесь к специалисту сервисного центра.

Хранение

- Перед хранением отключите прибор от сети.
- Если выполнялась чистка, убедитесь что прибор абсолютно сухой.

- Храните прибор в сухом, прохладном, не запыленном месте в полиэтиленовом пакете или в заводской упаковке, вдали от детей и людей с ограниченными физическими и умственными возможностями.

Утилизация

Этот продукт и его части не следует выбрасывать вместе с какими-либо отходами. Следует, ответственно относиться к их переработке и хранению, чтобы поддерживать повторное использование материальных ресурсов. Если Вы решили выбросить устройство, пожалуйста, используйте специальные возвратные и сберегающие системы.

Характеристик, комплектация и внешний вид изделия могут незначительно изменяться производителем, без ухудшения основных потребительских качеств изделия.



Функціональність, дизайн і відповідність стандартам якості гарантують Вам надійність і зручність у використанні цього приладу.

Будь ласка, уважно прочитайте це керівництво по експлуатації і збережіть його в якості довідкового посібника впродовж усього терміну експлуатації приладу. Цей прилад призначений для побутового (домашнього) використання.

За умови дотримання правил експлуатації та цільового призначення, частини виробу не містять шкідливих для здоров'я речовин.

Технічні характеристики

Модель: MR 904

Електроживлення:

Рід тока- змінний;

Номінальна частота 50Гц;

Номінальна напруга (діапазон) 220-240В

Споживана потужність: 50Вт

Клас захисту від ураження електрострумом II;

Виконання захисту корпусу від проникнення вологи: звичайне, відповідає IPX0;

Кількість швидкостей: 3

Варіанти встановлення: - настільний

Склад приладу

Малюнок 1 (сторінка 2)

1. Передні захисні ґрати
2. Гайка фіксації крильчатки
3. Крильчатка
4. Гайка фіксації задніх ґрат
5. Задні захисні ґрати
6. Двигун
7. Шнур живлення з штепселем
8. Кнопка включення режиму «похитування»
9. Панель керування з кнопками перемикача

Заходи безпеки

Шановний користувач, дотримання загальноприйнятих правил безпеки і правил викладених в цьому керівництві робить використання цього приладу виключно безпечним.

УВАГА!

- Забороняється використати електроприлад у будь-яких місцях, де можливе попадання води або вологи на прилад.
- Ніколи не занурюйте електроприлад, його мережевий шнур і вилку у воду або інші рідини.
- Не беріть прилад мокрими руками.
- Не використовуйте вентилятор у ванній кімнаті і подібних приміщеннях.

При недотриманні правил виникає небезпека поразки електрострумом!

- Забороняється використовувати прилад в приміщеннях зі вибухо - пожежонебезпечним середовищем (гази, пари, аерозолі вогненебезпечних рідин), в приміщеннях з підвищеним вмістом в повітрі пилу (особливо вугільною, цукровою, борошняною).
- Не використовуйте прилад поблизу легкозаймистих або вибухо - пожежонебезпечних предметів і рідин. Не розпиляйте на прилад які або аерозолі.
- Ніколи не залишайте включений електроприлад без нагляду!
- Перед використанням приладу переконайтеся, що напруга живлення вказана на приладі відповідає напрузі електромережі у Вашому будинку.
- Завжди виймайте вилку з розетки навіть якщо ви не використовуєте прилад коротко-часно.
- Забороняється відключати прилад від мережі висмикуванням мережевої вилки з розетки за кабель.
- Якщо ваш прилад внесений з холоду в тепле приміщення, не включаєте прилад впродовж 2-х годин, щоб уникнути поломки із-за утворення конденсату на внутрішніх частинах приладу.
- Цей прилад не призначений для використання дітьми і людьми з обмеженими фізичними або розумовими можливостями, а також людьми що не мають знань і досвіду використання побутових приладів, якщо вони не знаходяться під контролем, або не проінструковані особою відповідальною за їх безпеку.
- При використанні приладу в приміщеннях де знаходяться діти, люди з обмеженими можливостями або тварини потрібний постійний, безпосередній контроль дорослих.
- Не дозволяйте дітям грати з приладом і пакувальними матеріалами.
- Не використовуйте прилад поза приміщеннями.
- Ніколи не використовуйте прилад, якщо пошкоджений мережевий шнур або вилка, якщо прилад не працює належним чином, якщо прилад пошкоджений або потрапив у воду. Не ремонтуйте прилад самостійно, звернетесь в найближчий сервісний центр.
- Не використовуйте прилад під час грози, штормового вітру. У цей період можливі скачки мережевої напруги.
- Не кидайте прилад. Не переміщайте прилад під час його роботи. Встановлюйте

прилад на тверду стійку основу далеко від нагрівальних приладів, джерел відкритого вогню.

- Ніколи не просовуйте пальці, або які або предмети через захисні ґрати під час роботи вентилятора.

- Не направляйте потік повітря від вентилятора на сплячих людей, особливо дітей, або домашніх тварин.

- Не рекомендується тривало знаходитися безпосередньо під постійним потоком повітря.

Для комерційного використання придбайте техніку промислового виконання.

Дії в екстремальних ситуаціях

- Якщо прилад впав у воду або на нього потрапила вода, негайно, вийміть вилку з розетки, не торкаючись до самого приладу або води.

- У разі появи з електроприладу диму, іскріння, сильного запаху горілої ізоляції, негайно припиніть використання приладу, вийміть вилку з розетки, зверніться в найближчий сервісний центр.

Використання приладу

Підготовка до використання

Перед першим використанням видаліть пакувальні матеріали, переконайтеся що усі частини приладу не мають ушкоджень.

Складання Малюнок 1 (сторінка 2)

Відгвинтіть і зніміть гайку кріплення крильчатки (2) за годинниковою стрілкою (ліва різьба), і гайку кріплення задніх захисних ґрат (4) проти годинникової стрілки.

Встановіть задні захисні ґрати (5).

Затягніть гайку кріплення задніх ґрат (4) за годинниковою стрілкою.

Встановіть крильчатку (3) на вал двигуна (6).

Затягніть гайку кріплення крильчатки (2) проти годинникової стрілки (ліва різьба).

Вручну перевірте обертання крильчатки. Крильчатка повинна обертатися вільно, без затирань і торкання гайки фіксації захисних ґрат.

Встановіть і зафіксуйте клямками передні захисні ґрати (1).

Керування, регулювання положення

Значення символів перемикача на панелі керування:

«0» – вимкнено «OFF»

«1» - Низька швидкість «LOW»

«2» - Середня швидкість «MED»

«3» - Висока швидкість «HIGH»

Переконайтеся що перемикач встановлений в позицію «0», включіть вилку кабелю в електричну розетку.

Для вмикання вентилятора натисніть кнопку вмикання відповідної швидкості «1-3».

Для вимикання натисніть кнопку «0» (Вимкнено).

Включення режиму «похитування»

- Для включення приладу в режимі «похитування» натисніть кнопку (8). Для відключення режиму потягніть кнопку (8) вгору.

Регулювання нахилу корпусу вентилятора

Для регулювання нахилу корпусу вентилятора відносно стойки, обертанням проти годинникової стрілки відпустіть регульовальний гвинт, встановіть корпус вентилятора в необхідне положення, затягніть регульовальний гвинт зусиллям достатнім для утримання вентилятора.

Чищення та догляд

УВАГА!

- Ніколи не очищуйте вентилятор підключений до мережі.
- Перед очищенням відключіть вентилятор і дочекайтеся повної зупинки крильчатки.
- Не використовуйте абразивні чистячі засоби і розчинники.
- Не дозволяйте воді або будь-якій іншій рідині потрапляти всередину корпусу приладу, не занурюйте у воду або інші рідини мережевий шнур і вилку.

Якщо вентилятор забруднений не сильно, досить протерти його частини вологою серветкою. Захисні ґрати можна очистити за допомогою пилососа і м'якої щітки.

У разі сильного забруднення крильчатку і передні ґрати можна зняти і помити в теплій воді із застосуванням м'якого миючого засобу.

Для цього:

- відгвинтіть гвинт який фіксує передню і задню захисні ґрати, і, відпустивши клямки зніміть передні ґрати.
- зніміть з валу двигуна крильчатку.

Після очищення дайте частинам вентилятора повністю висохнути. Встановіть частини вентилятора в зворотному порядку.

Усередині приладу немає частин тих, що вимагають обслуговування власником, будь-яке інше обслуговування повинне виконуватися кваліфікованим персоналом в сервісному центрі.

Після сезонного зберігання, перед використанням, рекомендується нанести 1-2 краплі машинної олії (наприклад для швацьких машин або «веретенного») в передній і задній підшипникові вузли двигуна. Зверніться до фахівця сервісного центру.

Зберігання

- Перед зберіганням відключіть прилад від електромережі.
- Якщо виконувалося чищення, переконаєтеся що прилад абсолютно сухий.
- Зберігаєте прилад в сухому, прохолодному, не запиленому місці в поліетиленовому пакеті або в заводській упаковці, далеко від дітей і людей з обмеженими фізичними і розумовими можливостями.

Утилізація

Цей продукт і його частини не слід викидати разом з якими-небудь відходами. Слідують відповідально відноситися до їх переробки і зберігання, щоб підтримувати повторне

UA

використання матеріальних ресурсів. Якщо Ви вирішили викинути пристрій, будь ласка, використовуйте спеціальні поворотні і зберігаючі системи.

Характеристики комплектація і зовнішній вигляд виробу можуть незначно змінюватися виробником, без погіршення основних споживчих якостей виробу.

feel-maestro.eu



Made in P.R.C. for Maestro

Аполло Корпорейшн Лімітед: Офіс 803, 8/Ф., Подіум Плаза, 5 Ханой Род, ТСТ., КІн., Гонконг
Apollo Corporation Limited: Room 803, 8/F., Podium Plaza, 5 Hanoi Road, TST., Kln., Hong Kong
Аполло Корпорейшн Лімітед: Офіс 803, 8 / Ф., Подіум Плаза, 5 Ханой Род, ТСТ., КІн., Гонконг

Відповідає ДСТУ EN 60335-2-80:2015