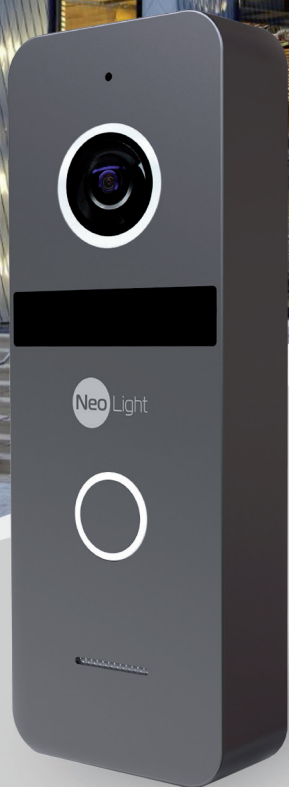


IP



**Neo** Light®

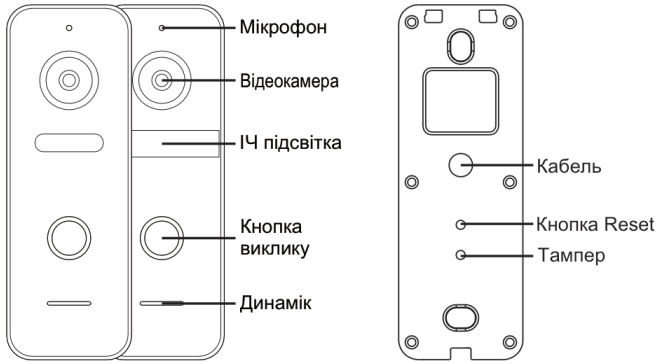
**Інструкція з експлуатації**  
**IP панель виклику NeoLight SOLO IP**

# Попередження

Дотримуйтесь інструкції для запобігання нанесення шкоди здоров'ю чи майну.

	<p><b>1.Небезпека</b> Можлива смерть або серйозна загроза здоров'ю.</p>	 Заборона.  Не розбирати.  Не доторкатися.  Заборона на виконання.  Вилку необхідно витягнути з розетки.	
	<p><b>2. Попередження</b> Можлива втрата майна або нанесення йому шкоди.</p>		
	Не вмикайте кілька вилок в розетки одночасно. Це може викликати перегрів і пожежу.		Якщо отвори в розетці більші ніж штирі вилок, ні в якому разі не вставляйте в неї вилку. Це може призвести до ураження електричним струмом або пожежі.
	Уникайте використання інших пристроїв без відключення живлення. Це може викликати пошкодження пристрою.		Переконайтеся, що пристрій не використовується у запиленому приміщенні та що інші сторонні предмети не потрапляють на виріб. Це може призвести до виходу пристрою з ладу.
	Не використовуйте пошкоджені вилки і не ставте важкі предмети на виріб. Це може призвести до виникнення пожежі.		Сторонні предмети не повинні потрапити у середину виробу. Це може спричинити пошкодження пристрою.
	Не вставляйте вилку в розетку вологими руками. Це може призвести до ураження електричним струмом.		Ніколи не кладіть важкі предмети на пристрій. Це може спричинити його пошкодження.
	Не використовуйте воду, рідини і детергенти на базі масел для чищення виробу. Використовуйте тільки суху тканину, щоб уникнути ураження електричним струмом.		Встановлюйте пристрій на рівну, міцну поверхню. В іншому випадку, він може працювати не коректно.
	Не підвергайте пристрій дії гарячої пари. Це може призвести до пошкодження пристрою.		Якщо пристрій видає дивний шум, негайно відключіть від нього живлення та зверніться у сервісний центр.
	Не застосовуйте зайвих зусиль, виймаючи вилку з розетки. Якщо шнур живлення пошкоджений, це може призвести до ураження електричним струмом або пожежі.		Уникайте потрапляння прямих сонячних променів на пристрій або його нагрівання при установці чи експлуатації.
	Не ремонтуйте і не модернізуйте виріб. При цьому існує небезпека ураження електричним струмом, пожежі або пошкодження виробу.		Не розбирайте пристрій. При цьому існує небезпека ураження електричним струмом, пожежі або пошкодження виробу.
	Не використовуйте додаткові вимикачі. При цьому існує небезпека ураження електричним струмом.		Відключайте живлення пристрою, якщо він не використовується тривалий час.

## Призначення елементів



**УВАГА!** Для повного видалення пристрою з додатку потрібно утримувати натиснутою впродовж 5 секунд кнопку Reset, доки кнопка виклику не блимне 3 рази.

## Основні можливості

- Full HD (1920x1080) роздільна
- здатність камери (2 Мп)
- Формат стиснення відео: H.265
- Прибираємий ІЧ-фільтр (ICR)
- Адаптивна ІЧ-підсвітка
- Ethernet 10/100 Мбіт/с
- Тампер несанкціонованого демонтажу панелі
- Покращений алгоритм зниження луни та шуму
- Формат аудіозв'язку - повний дуплекс
- Вологозахищений корпус
- Встановлення накладне/на кронштейн
- Алюмінієвий вологостійкий корпус

## Комплектація



Відеопанель



Інструкція



Настінний кронштейн



Кутовий кронштейн



Осушувач



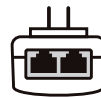
Комплект кріплення



Шестигранник



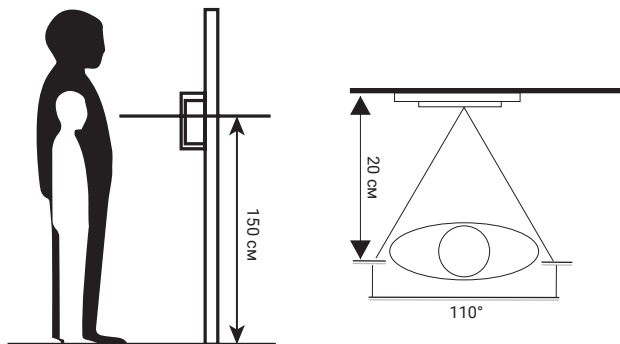
Адаптер живлення (опція)



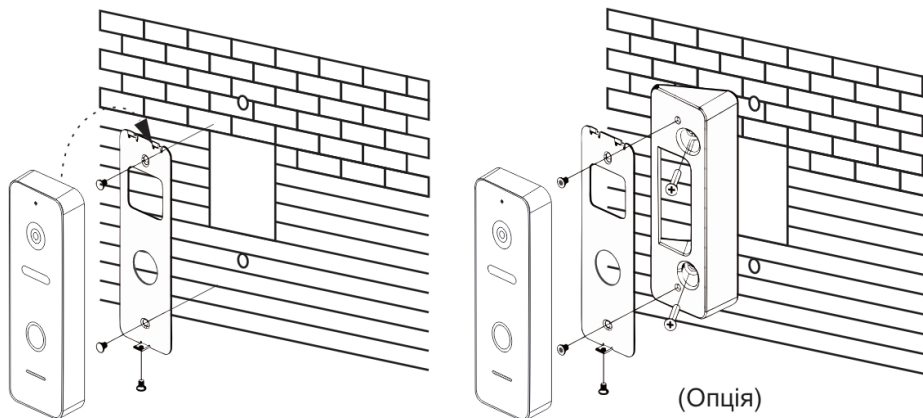
POE адаптер (опція)

## Встановлення панелі

- Виберіть відповідне місце для установки панелі виклику, уникайте потрапляння на панель прямого сонячного світла, установки в темних місцях, можливості заливання панелі дощем.
- Рекомендована висота встановлення панелі: 1,5-1,6 м.
- Уникайте ввімкнення живлення до повного закінчення монтажу.

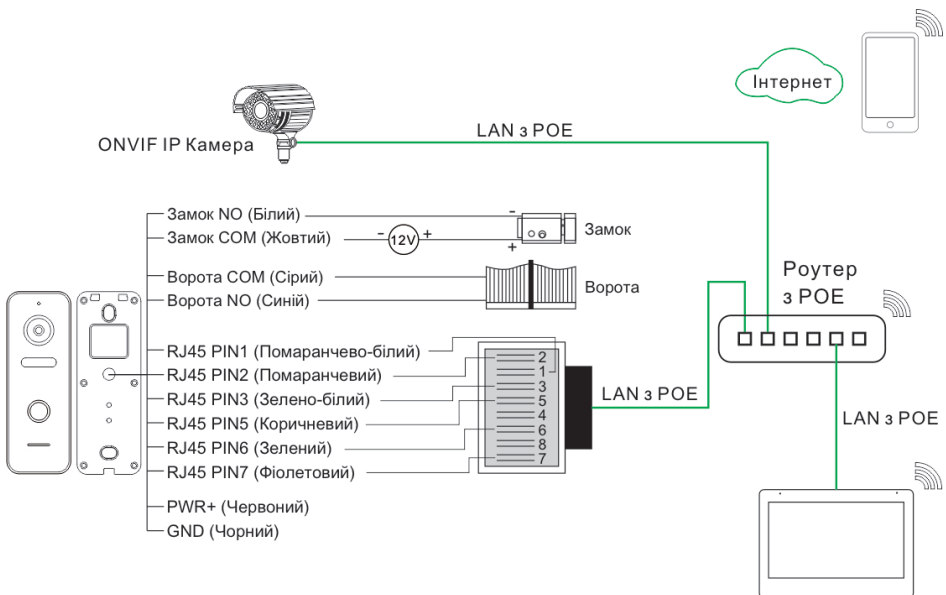
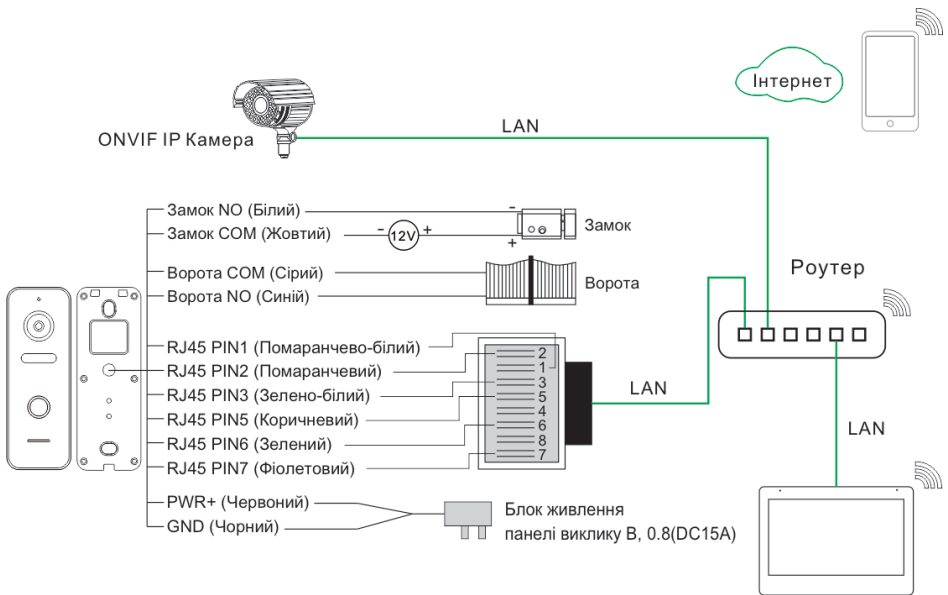


- Просвердліть отвори в стіні на потрібній висоті.
- За потреби закріпіть кутовий кронштейн на стіні за допомогою шурупів.
- Відкрутіть фіксуючий гвинт в нижній частині панелі і зніміть її з плоского кронштейну.
- Встановіть плоский кронштейн на стіну або кутовий кронштейн (при його використанні).
- Проведіть кабелі через стіну і кронштейн та підключіть панель виклику.
- Встановіть панель на плоский кронштейн і закріпіть її фіксуючим гвинтом.



Виробник залишає за собою право вносити зміни в конструкцію, комплектацію та т. п. без повідомлення та зміни в інструкції.

## Схема підключення



## Характеристики

№	Параметр	Значення
<b>Особливості</b>		
1	Операційна система	Linux
2	Мережевий інтерфейс	RJ-45, 10M/100M адаптивний
<b>Камера</b>		
3	Роздільная здатність камери	2Мп (1920 x 1080)
4	Формат стискання відео	H.265
5	Частота кадрів	25 к/с
6	Кут огляду	110°
7	ІЧ підсвідка	Адаптивна ІЧ підсвітка
8	Особливості камери	Механічний ІЧ фільтр (ICR), DNR
<b>Аудіо</b>		
9	Формат стиснення та бітрейт аудіо	G.711U, 64Кб/с
10	Режим аудіо	Повний дуплекс
11	Обробка звуку	Покращений алгоритм зниження луни та шуму
<b>Живлення та корпус</b>		
12	Живлення	POE IEEE 802.3af / DC 15В, 0.8А
13	Споживання	4.5Вт (активний режим), 3 Вт (очікування)
14	Робоча температура/вологість	Від -30°C до +60°C / 10-90%
15	Габарити	47 x 131 x 20 мм



**Neo**Light®