

## Before You Begin

### Packing List

Item	Name	Quantity	Unit	Remark
1	RG-ES118GS-P Host	1	Set	
2	Mounting bracket	2	Piece	
3	Foot pad	4	Piece	
4	Screw	8	Piece	
5	Power cord	1	Piece	
6	User Manual	1	Copy	
7	Warranty card	1	Copy	

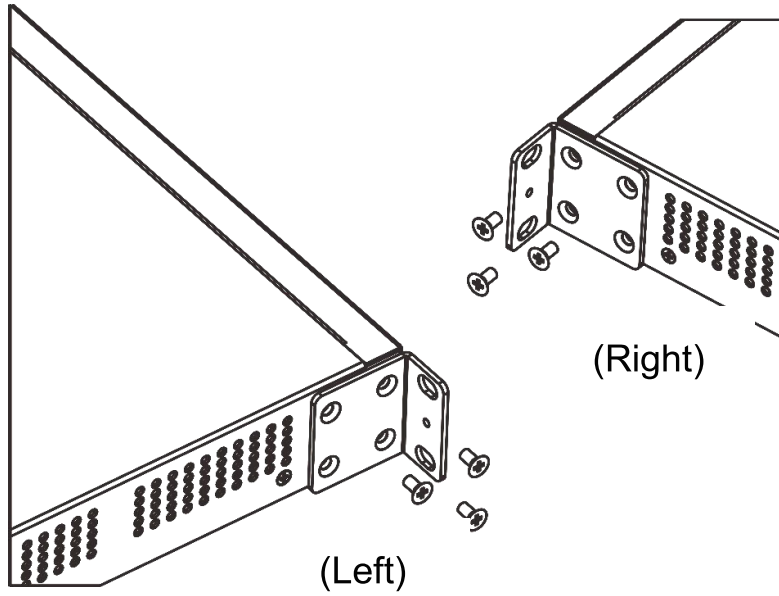
You can retrieve product supporting documents at <https://www.ruijienetworks.com>. Click Support > Technical Documents, and download the documents you need.

## Installation and Networking

The RG-ES118SG-P switch meets the EIA standards and can be installed in 19-inch rack.

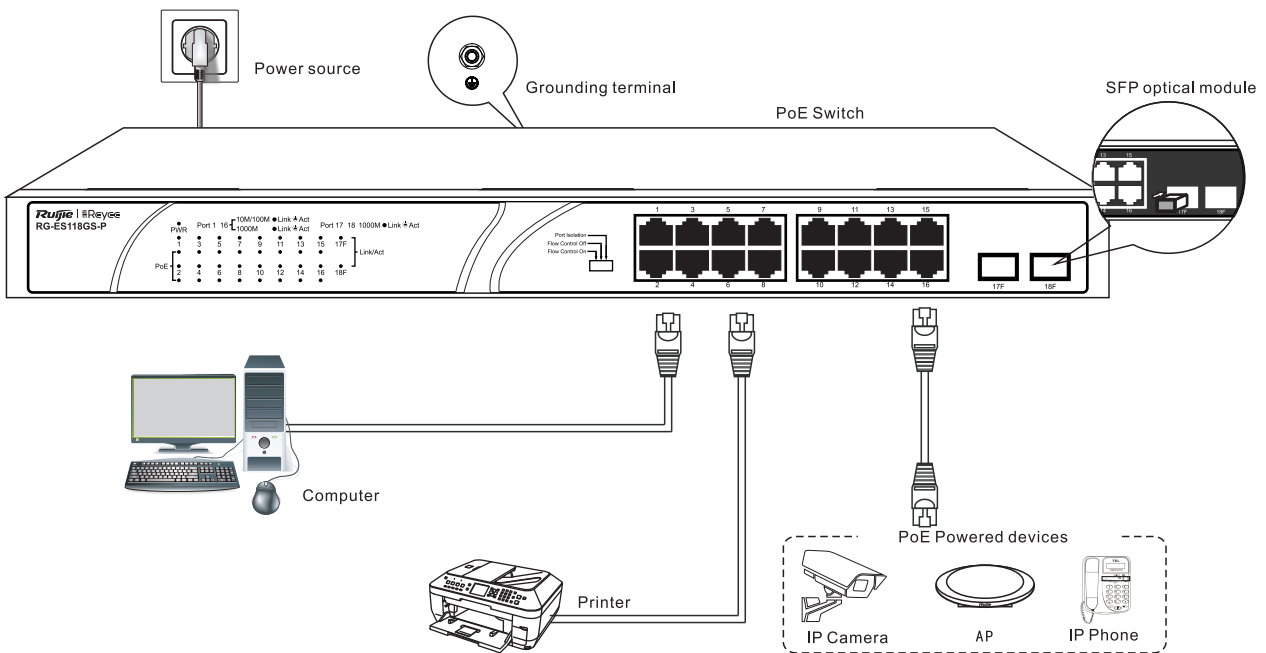
### The steps of Installation are as follows:

- 1 Take out two L-shape mounting brackets and eight screws.
- 2 Attach the mounting brackets to both sides of the switch closely and fix it with four screws.



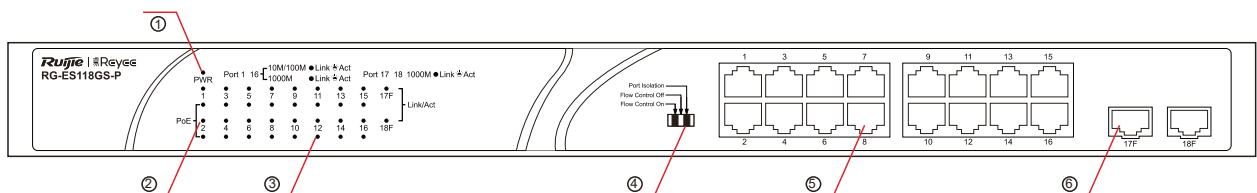
## Networking

Refer to the scenario for networking based on your actual situation.



Check whether the device connection is correct. The switch can work.

## Port Information



Note:	1. System status LED 2. Port status LED 3. PoE status LED 4. Port Mode switch-over button	5. 10/100/1000Base-T auto-sensing Ethernet port 6. SFP port
-------	--	--

## Specifications

Specification	RG-ES118GS-P	
Standard	IEEE 802.3, IEEE 802.3u, IEEE 802.3x, IEEE802.3z, IEEE 802.3af, IEEE 802.3at	
Interface	16*10/100/1000 Mbps PoE Ports	
	2*1000 Mbps SFP port	
Switching Capacity	36Gbps	
Power Consumption	The overall maximum output power of PoE is 247 W. The overall maximum output power is 297 W.	
Port Mode	"Flow Control On", "Flow Control Off" and "Port Isolation" from left to right	
Dimensions (W x D x H))	440mm x 240mm x 44mm	
Operating Environment	Temperature	0 °C - 45 °C
	Humidity	10% - 90% RH, non-condensing
Storage Environment	Temperature	-40 °C - 70 °C
	Humidity	5% - 95% RH, non-condensing

### CE Warning:

Operation of this equipment in a residential environment could cause radio interference.

# 安裝指南

## 包裝配件清單

項目	名稱	數量	單位	備註
1	主機	1	台	
2	固定架	2	個	
3	腳墊	4	個	
4	螺絲釘	8	粒	
5	電源線	1	條	
6	產品使用手冊	1	本	
7	保養手冊	1	本	

如要下載配件資料請登上銳捷網絡官方網站

<https://www.ruijienetworks.com>，選取對應的產品類別並揀選有關產品，即可下載包裝配件的產品資料。

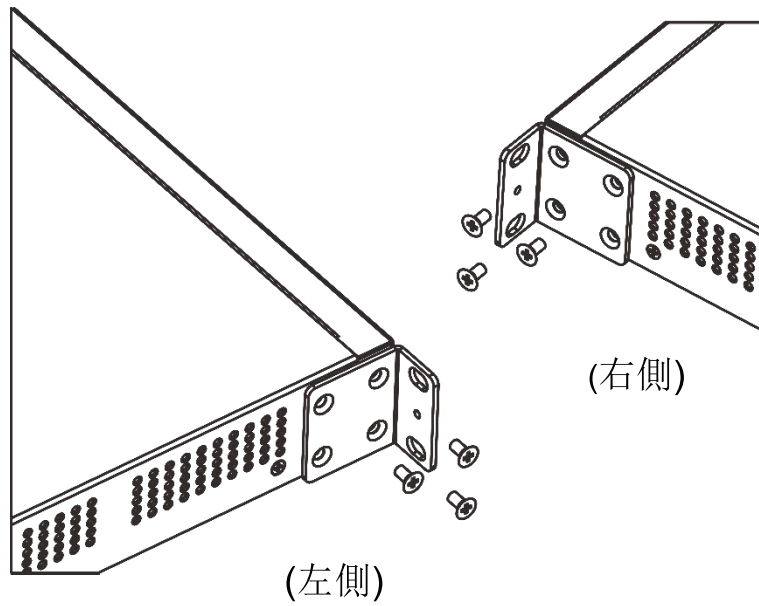
## 安裝及注意事項

### 安裝說明

RG-ES118GS-P 交換器符合 EIA 標準尺寸，可以安裝在 19 英吋的配線櫃中，安裝過程如下：

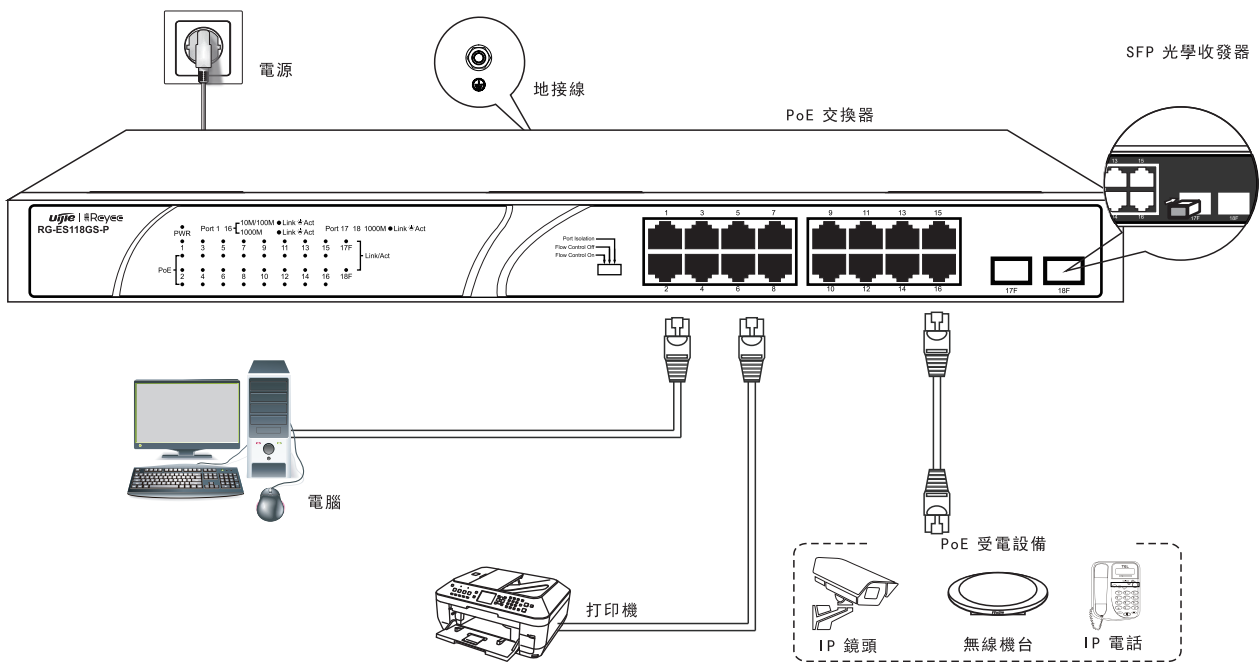
步驟 1 從塑膠袋取出兩個 L 型固定架以及 8 粒安裝用的螺絲釘

步驟 2 將固定架緊貼在交換機側壁，並用 4 粒螺絲釘將其固定，兩側安裝方法相同



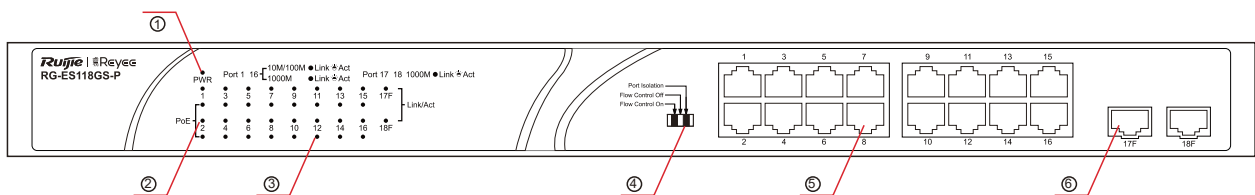
## 網絡設定

根據您的組網需要，可參照下圖的常見場景連接裝置。



成功連接後，交換器不需進行任何設定。

## 插槽資料



注釋：

- |   |   |
|---|---|
| <ol style="list-style-type: none"> <li>1. 交換器系統狀態指示燈</li> <li>2. 連接埠狀態指示燈</li> <li>3. PoE 狀態指示燈</li> <li>4. 端口模式轉換按鈕</li> </ol> | <ol style="list-style-type: none"> <li>5. 10/100/1000 Base-T 自適應乙太網連接埠</li> <li>6. SFP 連接埠</li> </ol> |
|---|---|

## 產品規格

型號		RG-ES118GS-P
連接埠標準		IEEE 802.3, IEEE 802.3u, IEEE 802.3x, IEEE802.3z, IEEE 802.3af, IEEE 802.3at
連接埠		16*10/100/1000Mbps PoE/PoE+插槽
		2*1000 Mbps SFP 插槽
交換帶寬		36Gbps
功率		PoE 最大功率 ≤ 247 W 裝置最大功率 ≤ 297 W
外形尺寸（寬 x 深 x 高）		440mmx240mmx44mm
端口模式		轉換狀態左至右；流控開，流控關，端口隔離
工作環境	工作溫度	0 °C - 45 °C
	工作濕度	10% 至 90% RH
存儲環境	存儲溫度	-40 °C - 70 °C
	存儲濕度	5% 至 95% RH

### CE 警告：

在住宅環境中使用本設備可能會造成無線電干擾。

## Trước khi bắt đầu

### Danh sách thiết bị và phụ kiện

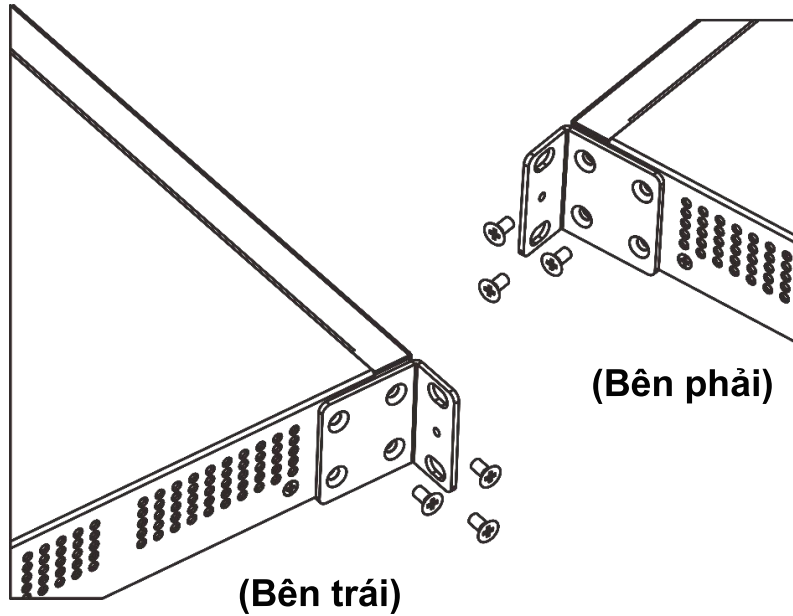
Mục	Tên	Số lượng	Đơn vị	Ghi chú
1	RG-ES118GS-P	1	Bộ	
2	Giá lắp	2	Chiếc	
3	Đế chân	4	Chiếc	
4	Vít	8	Chiếc	
5	Dây nguồn	1	Chiếc	
6	Hướng dẫn bắt đầu nhanh	1	Bản	
7	Thẻ bảo hành	1	Bản	

Bạn có thể truy xuất tài liệu hỗ trợ sản phẩm tại <https://www.ruijienetworks.com>. Nhấp vào Support > Technical Documents, và tải xuống tài liệu cần thiết.

## Lắp đặt và nối mạng

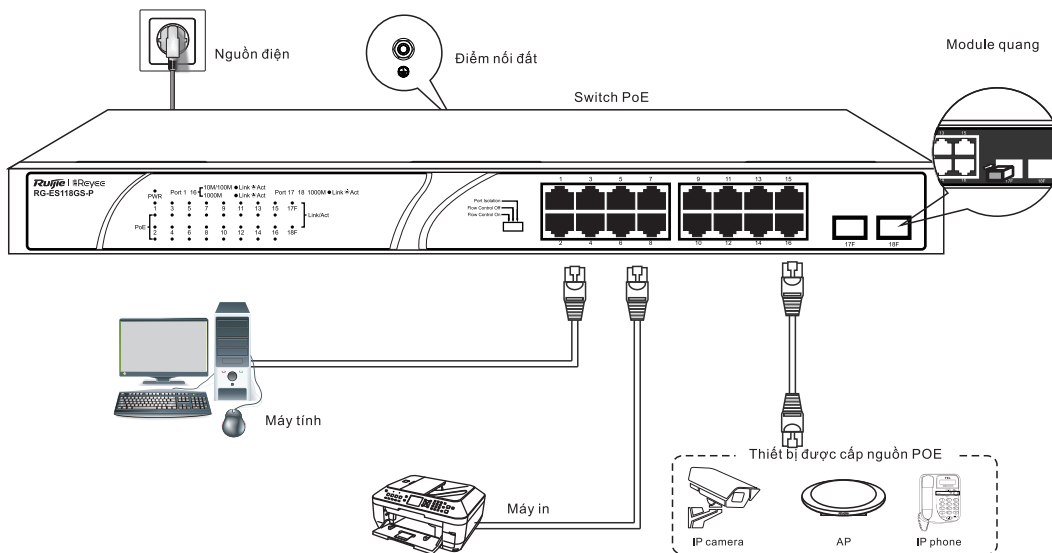
Switch RG-ES118GS-P đáp ứng các tiêu chuẩn EIA và có thể được lắp đặt trên rack 19 inch. Các bước lắp đặt như sau:

- 1 Lấy ra hai giá lắp chữ L và tám vít đầu chìm.
- 2 Đặt các giá lắp sát vào hai bên switch và cố định bằng bốn vít đầu chìm.



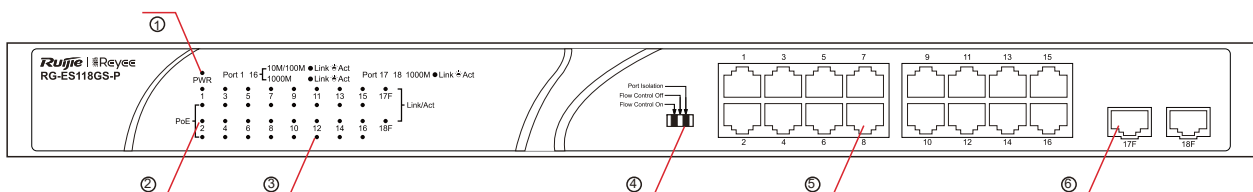
## Kết nối mạng

Tham khảo kịch bản để kết nối mạng dựa trên tình hình thực tế.



Kiểm tra kết nối thiết bị có chính xác không. Switch có thể hoạt động ngay sau khi kết nối thành công.

## Thông tin cổng





Lưu ý:	1. Đèn LED báo trạng thái hệ thống	4. Nút chuyển chế độ cổng
	2. Đèn LED báo trạng thái cổng đồng	5. Cổng Ethernet cảm biến tự động 10/100/1000Base-T
	3. Đèn LED trạng thái PoE	6. Cổng SFP

## Thông số kỹ thuật

Thông số kỹ thuật		RG-ES118GS-P
Tiêu chuẩn		IEEE 802.3, IEEE 802.3u, IEEE 802.3x, IEEE802.3z, IEEE 802.3af, IEEE 802.3at
Cổng		16 cổng PoE/PoE+ 10/100/1000 Mbps
		2 cổng SFP 1000 Mbps
Tốc độ chuyển mạch		36 Gbps
Mức tiêu thụ điện		Tổng công suất đầu ra tối đa của PoE/PoE+ là 247 W. Tổng công suất tối đa là 297 W.
Kích thước (Dài x Rộng X Cao)		440 mm x 240 mm x 44 mm
Chế độ cổng		“Bật kiểm soát luồng”, “Tắt kiểm soát luồng” và “Cô lập cổng” từ trái sang phải
Môi trường hoạt động	Nhiệt độ	0°C - 45°C
	Độ ẩm	10% - 90% RH (độ ẩm tương đối), không ngưng tụ
Môi trường bảo quản	Nhiệt độ	-40°C - 70°C
	Độ ẩm	5% - 95% RH (độ ẩm tương đối), không ngưng tụ

### Khuyến cáo CE:

Thiết bị này có thể gây nhiễu sóng vô tuyến khi hoạt động trong môi trường dân cư.

## Sebelum Anda Memulai

### Isi Paket

No.	Nama	Jumlah	Satuan	Catatan
1	Unit Perangkat RG-ES118GS-P	1	Set	
2	Bracket Pendukung	2	Buah	
3	Bantalan kaki	4	Buah	
4	Sekrup	8	Buah	
5	Kabel daya	1	Buah	
6	Buku Panduan	1	Salin	
7	Kartu Garansi	1	Salin	

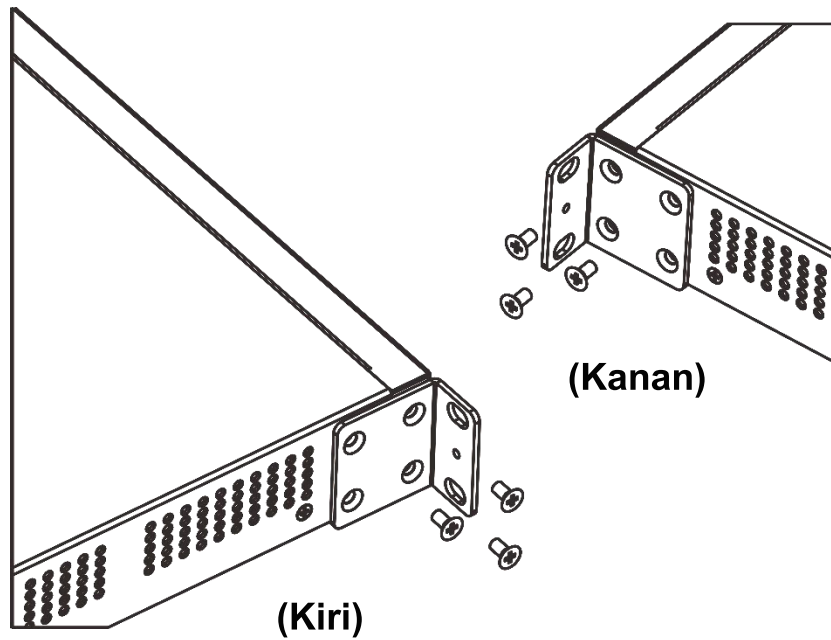
Anda bisa mendapatkan dokumen pendukung produk di halaman <https://www.ruijienetworks.com>. Klik Bantuan > Dokumen Teknis, dan unduh dokumen yang anda butuhkan.

## Instalasi dan Jaringan

Switch RG-ES118GS-P telah memenuhi standar EIA dan dapat dipasang pada rak 19-inci.

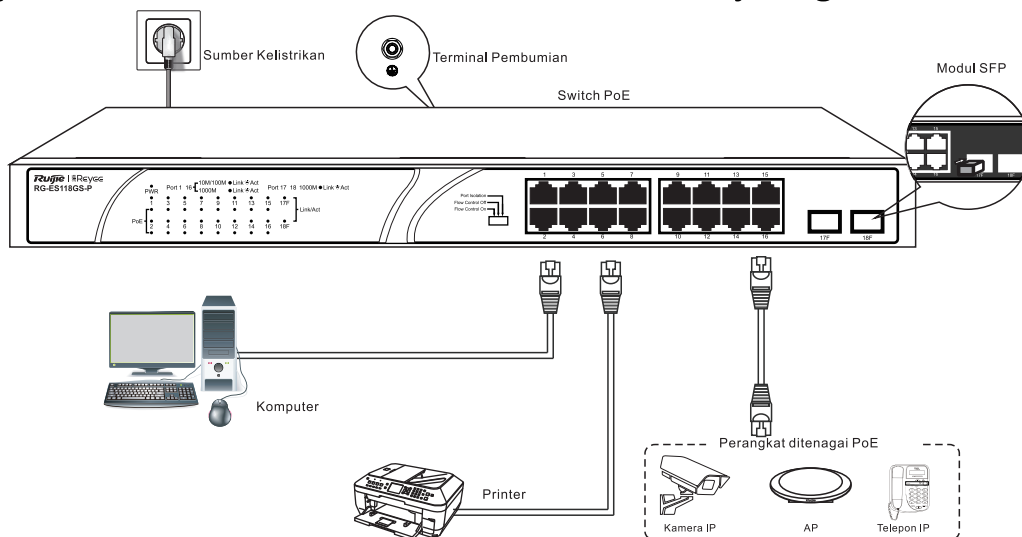
### Langkah pemasangan adalah sebagai berikut:

- 1 Ambil dua bracket pendukung berbentuk L dan delapan sekrup.
- 2 Tempelkan bracket pendukung pada dua sisi switch dan kencangkan menggunakan empat sekrup.



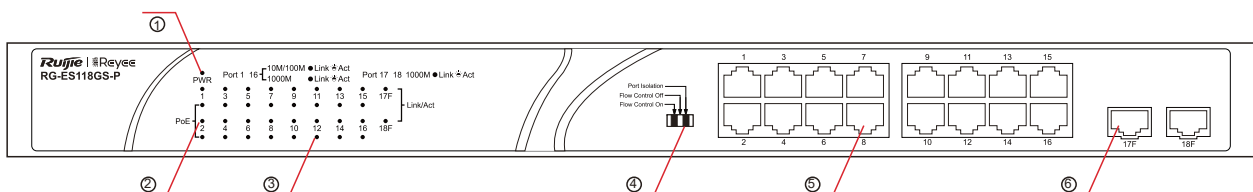
## Jaringan

Merujuk ke skenario berdasarkan kondisi aktual jaringan anda.



Periksa apakah perangkat sudah terhubung dengan benar *Switch* dapat langsung bekerja setelah terhubung dengan benar.

## Informasi Port



Catatan:	1. Status LED Sistem	4. Tombol Pemindah Mode Port
	2. LED status port tembaga	5. Port Ethernet 10/100/1000Base-T deteksi otomatis
	3. Status LED PoE	6. Port SFP

## Spesifikasi

Spesifikasi		RG-ES118GS-P
Standar		IEEE 802.3, IEEE 802.3u, IEEE 802.3x, IEEE802.3z, IEEE 802.3af, IEEE 802.3at
Port		16 port PoE/PoE+ 10/100/1000Mbps
		2 port 1000 Mbps SFP
Kapasitas Switching		36Gbps
Konsumsi Daya		Keseluruhan keluaran daya maksimal PoE/PoE+ adalah 247W. Keseluruhan keluaran daya maksimal adalah 297W.
Dimensi (P x L x T)		440mm x 240mm x 44mm
Mode Port		“ Flow Control Hidup”, “Flow Control Mati” dan “Isolasi Port” dari kiri ke kanan.
Lingkungan Penggunaan	Suhu	0 °C - 45 °C
	Kelembaban	10% - 90% RH, tidak berembun
Lingkungan Penyimpanan	Suhu	-40 °C - 70 °C
	Kelembaban	5% - 95% RH, tidak berembun

### Peringatan CE:

Penggunaan perangkat ini pada kawasan hunian dapat menyebabkan gangguan sinyal radio.

## До начала работы

### Комплектация

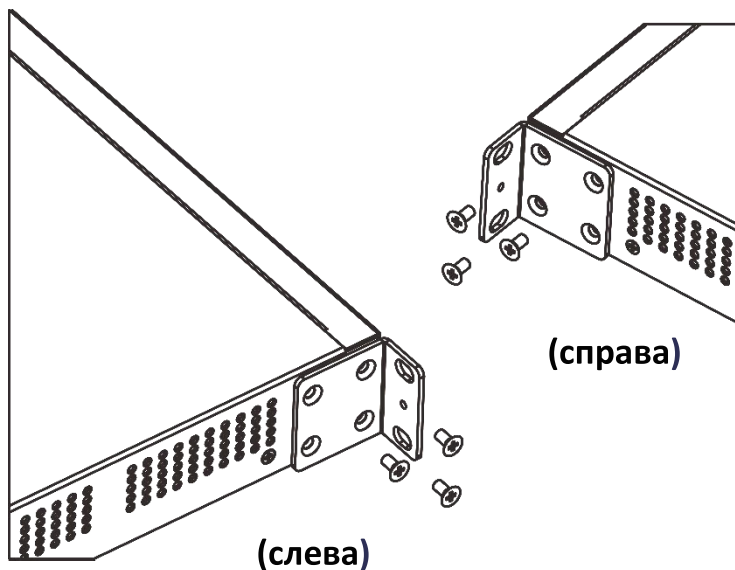
п/п	Наименование	Количество	Единицы измерения	Примечание:
1	Коммутатор RG-ES118GS-P	1	комплект	
2	Монтажный кронштейн	2	шт.	
3	Мягкая ножка	4	шт.	
4	Винт	8	шт.	
5	Сетевой шнур	1	шт.	
6	Краткая инструкция по эксплуатации	1	экземпляр	
7	Гарантийный талон	1	экземпляр	

Сопроводительную документацию по устройству можно получить на сайте <https://www.rujiienetworks.com>. Выберите Support (Поддержка) > Technical Documents (Техническая документация) и загрузите необходимые документы.

## Монтаж и создание конфигурации сети

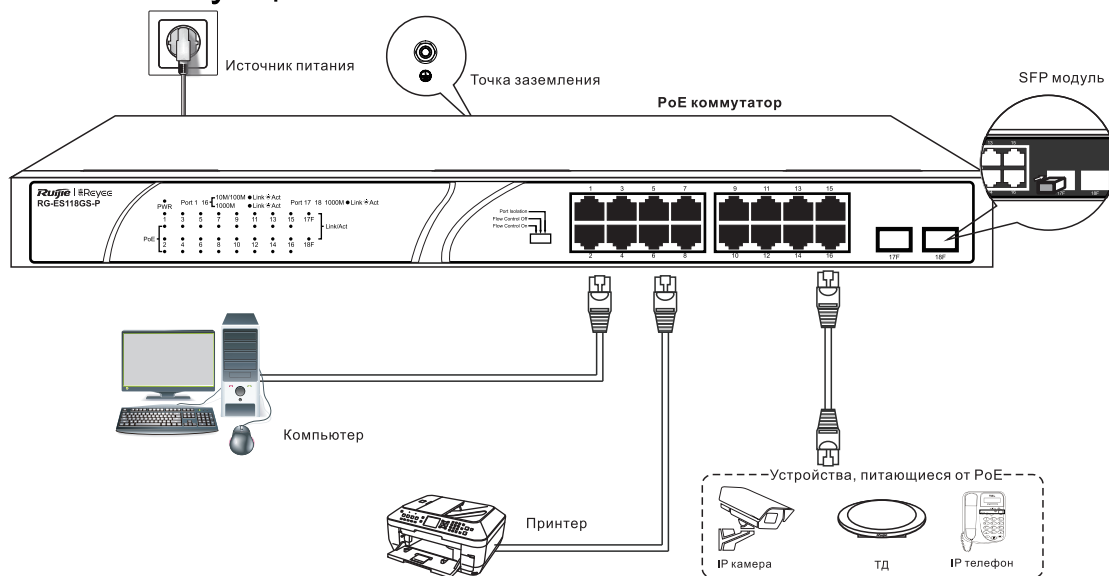
Коммутатор RG-ES118GS-P соответствует стандарту EIA и может быть установлен в 19-дюймовую стойку. Порядок монтажа:

- 1 Возьмите 2 L-образных монтажных кронштейна и 8 винтов с потайной головкой.
- 2 Закрепите монтажные кронштейны с обеих сторон коммутатора с помощью 4 винтов на каждый кронштейн.



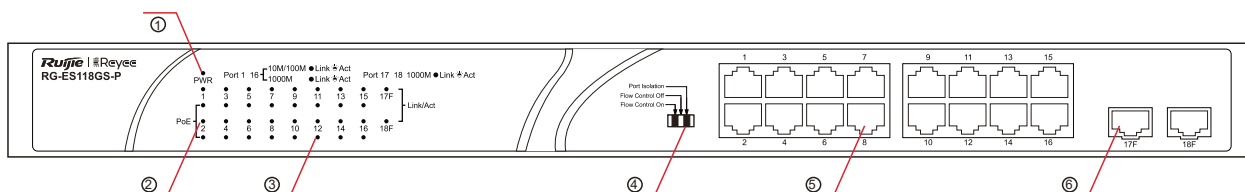
## Создание конфигурации сети

Обратитесь к сценарию для создания сети на основе вашей реальной ситуации.



Проверьте правильность подключения устройства. Коммутатор начнет работать сразу после правильного подключения.

## Порты



Примечание:	1 - Светодиодный индикатор статуса системы;	4 - Переключатель режимов портов
	2 - Светодиодный индикатор состояния порта;	5 - Порты Ethernet 10/100/1000 Base-T с автоопределением и поддержкой PoE ;
	3 - Индикатор статуса PoE	6 -Порт SFP

## Характеристики

<b>Модель</b>		<b>RG-ES118GS-P</b>
Поддержка стандартов		IEEE 802.3, IEEE 802.3u, IEEE 802.3x, IEEE802.3z, IEEE 802.3af, IEEE 802.3at
Порты		16 портов PoE/PoE+ 10/100/1000 Мбит/с 2 портов SFP на1000 Мбит/с
Коммутационная ёмкость		36 Гбит/с
Энергопотребление		Общая максимальная выходная мощность PoE/PoE+ составляет 247 Вт. Общая максимальная выходная мощность составляет 297 Вт.
Размеры (Ш x Г x В)		440 мм x 240мм x 44 мм
Режим порта		Слева направо: "Управление потоком включено", "Управление потоком выключено", "Изоляция портов"
Условия эксплуатации	Температура	0 °C - 45 °C
	Влажность	10% - 90% относительной влажности, без конденсации
Условия хранения	Температура	-40 °C - 70 °C
	Влажность	5% - 95% относительной влажности, без конденсации

**Предупреждение согласно требованиям Совета Европы:**  
Эксплуатация данного устройства в жилых помещениях может вызвать радиопомехи.

## قائمة محتويات العبوة

العنصر	الاسم	الكمية	الوحدة	ملحوظة
1	مضيف RG-ES118GS-P	1	مجموعة	
2	كثيفة التثبيت	2	قطعة	
3	القاعدة السفلية	4	قطعة	
4	برغي مقاس	8	قطعة	
5	سلك الطاقة	1	قطعة	
6	دليل التشغيل السريع	1	نسخة	
7	بطاقة الضمان	1	نسخة	

يُمكنك الحصول على مُستندات الدعم الخاصة بالمنتج على الرابط <https://www.ruijienetworks.com>. انقر فوق Support (الدعم) < Technical Documents (المستندات الفنية)، ثم نزل المُستندات التي تحتاج إليها.

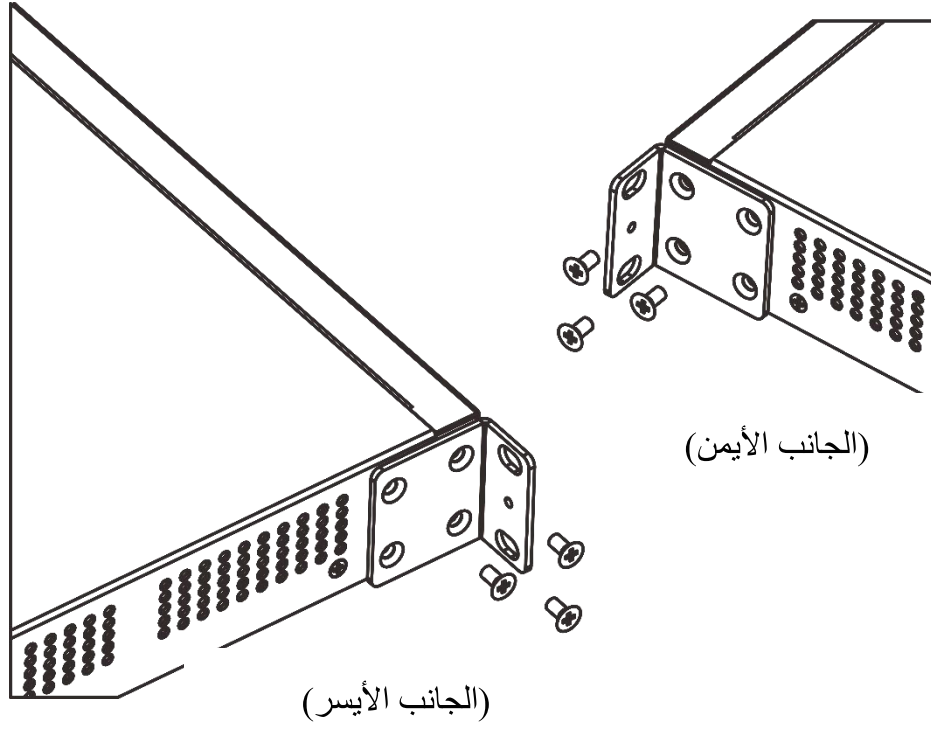
## التركيب والربط بالشبكة

المبدل RG-ES118GS-P مُطابق لمعايير تحالف الصناعات الإلكترونية (EIA) ويُمكن تركيبه على حامل مقاس 19 بوصة.

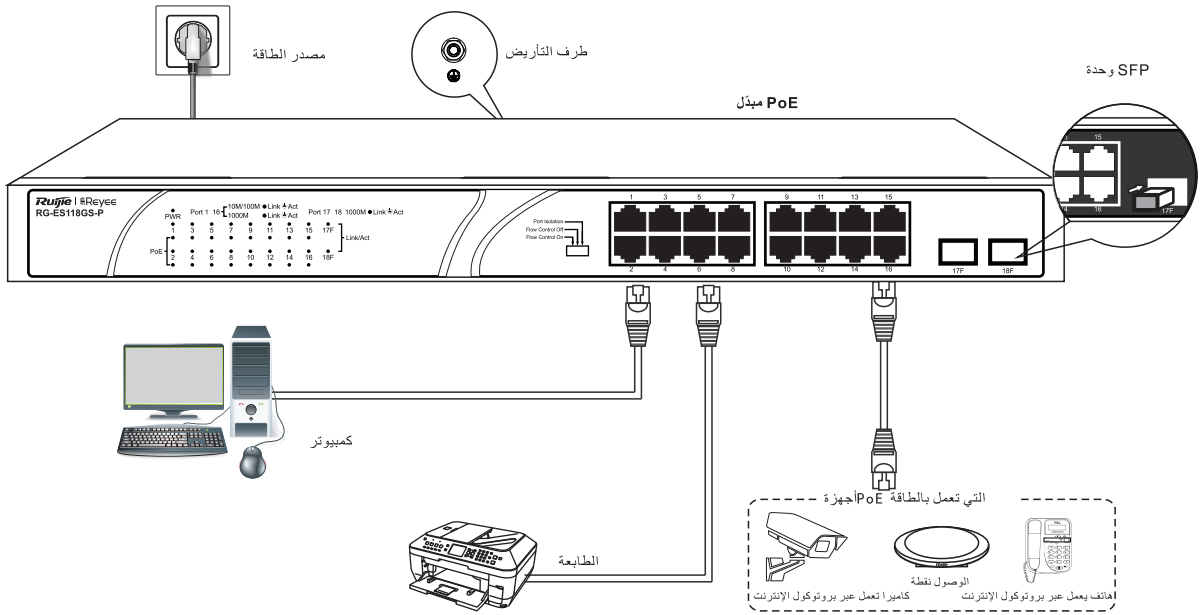
## خطوات التركيب كما يلي::

- 1 جهّز كثيفتي تثبيت على شكل حرف L وثمانية براغي مخروطية برأس صليبية مسطح مقاس.
- 2 ثبّت كثيفتي التثبيت على جانبي المبدل بإحكام، باستخدام أربعة براغي مخروطية برأس صليبية مسطح مقاس.



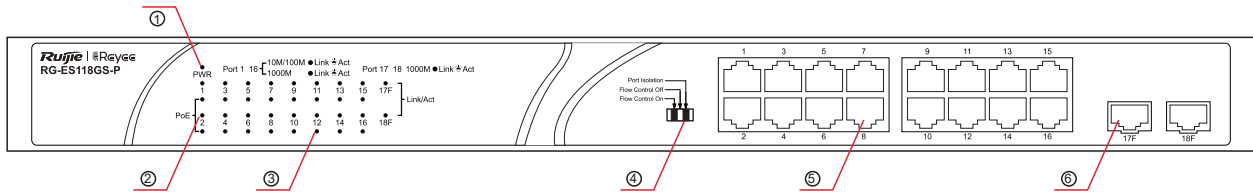


**الربط بالشبكة**  
راجع السيناريو لمعرفة كيفية الربط بالشبكة وفقاً للموقف الفعلي.



تحقق مما إذا كان اتصال الجهاز صحيحاً، ويمكن للمبدل أن يعمل بعد التوصيل الصحيح مباشرة.

## معلومات المنفذ



<p>زر تبديل وضع المنفذ 4.</p> <p>5. منفذ الإيثرنت ذاتي الاستشعار وفق المعيار T-tsaB بسرعة 10/100/1000 ميجابت/ثانية</p> <p>6. منف SFP</p>	<p>1. مؤشر LED لبيان حالة النظام</p> <p>2. مؤشر DEL لبيان حالة المنفذ النحاسي</p> <p>3. مؤشر LED لبيان حالة PoE</p>	<p>ملاحظة:</p>
--	---	----------------

## المواصفات

المواصفات		المواصفات
IEEE 802.3, IEEE 802.3u, IEEE 802.3x, IEEE 802.3z, IEEE 802.3af, IEEE 802.3at		المعيار
عدد منافذ PoE/PoE+ بسرعة 10/100/1000 ميجابت/ثانية		الواجهة
عدد 2 منفذ SFP بسرعة 1000 ميجابت/ثانية		سعة التبديل
36 جيجابت/ثانية		سعة التبديل
الحد الأقصى الإجمالي لطاقة خرج منفذ PoE/PoE+ هو 247 وات.		استهلاك الطاقة
الحد الأقصى الإجمالي لطاقة الخرج هو 297 وات.		
440 مم × 208 مم × 44 مم		الأبعاد (العرض × العمق × الارتفاع)
"تشغيل التحكم بالتدفق"، "إيقاف التحكم بالتدفق" و"عزل المنفذ" من اليسار لليمين		وضع المنفذ
من 0 إلى 45 درجة مئوية	درجة الحرارة	بيئة التشغيل
من 10% إلى 90% رطوبة نسبية، بدون تكثيف	الرطوبة	
من -40 إلى 70 درجة مئوية	درجة الحرارة	بيئة التخزين
من 5% إلى 95% رطوبة نسبية، بدون تكثيف	الرطوبة	

### تحذير CE:

قد يتسبب تشغيل هذا الجهاز داخل المساكن في التشويش على إشارة الراديو.

## Erste Schritte

### Packliste

Artikel	Name	Menge	Einheit	Bemerkung
1	RG-ES118GS-P Host	1	Gerät	
2	Montagehalterung	2	Stück	
3	Fußpolster	4	Stück	
4	Schraube	8	Stück	
5	Netzkabel	1	Stück	
6	Halteklammer für Netzkabel	1	Stück	
7	Kurzanleitung	1	Kopie	
8	Garantiekarte	1	Kopie	

Produktbegleitende Dokumente können Sie abrufen unter <https://www.ruijienetworks.com>. Klicken Sie auf Support > Technische Dokumente und laden Sie die gewünschten Dokumente herunter.

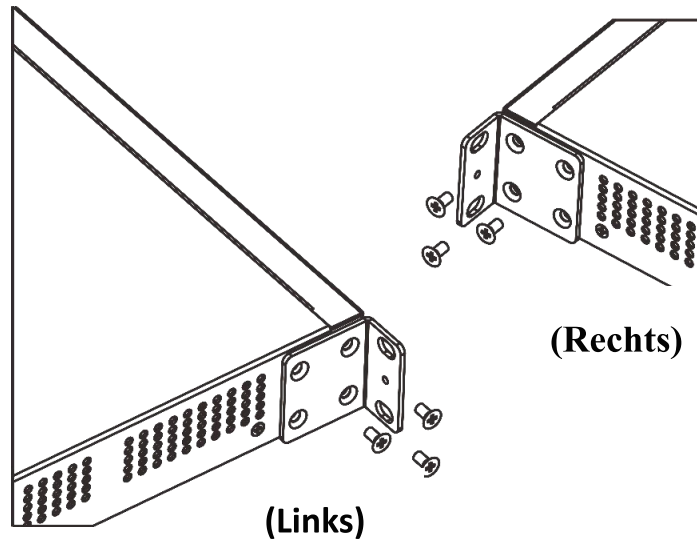
## Installation und Vernetzung

Der RG-ES118GS-P Switch erfüllt die EIA-Normen und kann in ein 19-Zoll-Rack eingebaut werden.

### Die Installationsschritte sind wie folgt:

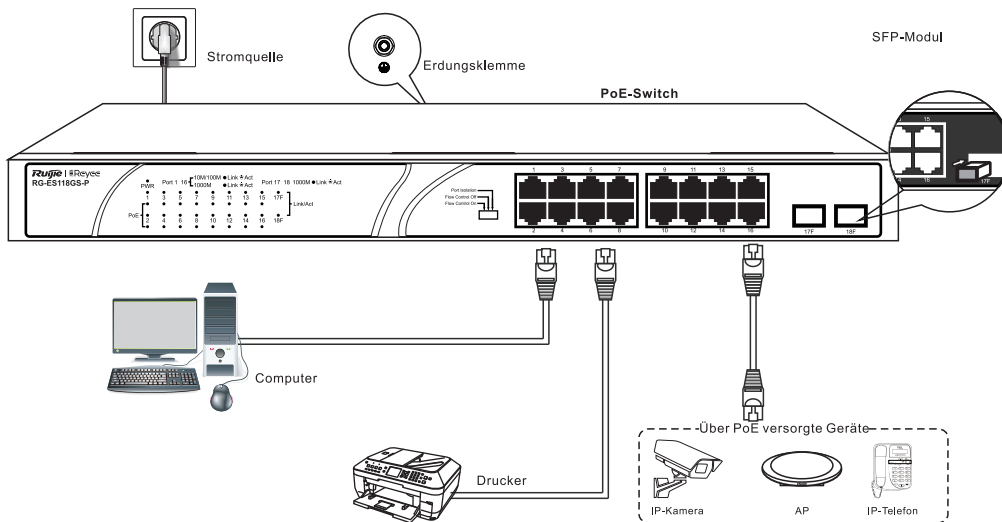
- 1 Entnehmen Sie zwei L-förmige Montagewinkel und acht Senkkopfschrauben.
- 2 Bringen Sie die Montagehalterungen an beiden Seiten des Switchs fest an und befestigen Sie sie mit vier

Senkkopfschrauben.



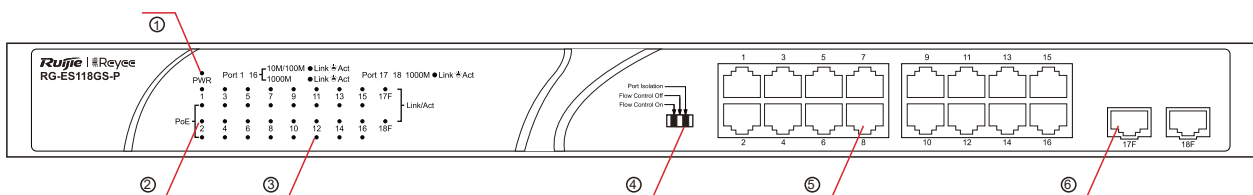
## Vernetzung

Nutzen Sie Szenario für die Vernetzung auf Grundlage Ihrer tatsächlichen Situation.



Prüfen Sie, ob der Geräteanschluss korrekt ist. Der Switch kann sofort nach dem korrekten Anschluss in Betrieb genommen werden.

## Informationen zum Anschluss



Hinweis:	1. Systemstatus-LED 2. Kupferkabelanschluss Status-LED 3. PoE-Status-LED	4. Umschalttaste für Anschlussmodus 5. 10/100/1000Base-T-Ethernet-Anschluss mit automatischer Erkennung 6. SFP-Anschluss
----------	--	--

## Spezifikatione

Spezifikationen		RG-ES118GS-P
Standard		IEEE 802.3, IEEE 802.3u, IEEE 802.3x, IEEE802.3z, IEEE 802.3af, IEEE 802.3at
Schnittstelle		16*10/100 Mb/s PoE/PoE+-Anschlüsse 2*1000 Mb/s SFP-Anschlüsse
Schaltkapazität		36Gbps
Leistungsaufnahme		Die maximale Gesamtausgangsleistung von PoE/PoE+ beträgt 247 W. Die maximale Gesamtausgangsleistung beträgt 297 W.
Abmessungen (B x T x H)		440mm x 240mm x 44mm
Anschlussmodus		"Durchflusskontrolle ein", "Durchflusskontrolle aus" und "Anschlussisolierung" von links nach rechts
Nutzungsumgebung	Temperatur	0–45 °C
	Luftfeuchtigkeit	10–90 % RH, nicht kondensierend
Lagerumgebung	Temperatur	-40–70 °C
	Luftfeuchtigkeit	5–95 % RH, nicht kondensierend

### CE-Hinweis:

Der Betrieb dieses Geräts in einer Wohnumgebung könnte Funkstörungen verursachen.

## Avant de commencer

### Liste de colisage

Élément	Nom	Quantité	Unité	Remarque
1	RG-ES118GS-P Hôte	1	Jeu	
2	Support de montage	2	Pièce	
3	Pied	4	Pièce	
4	Vis	8	Pièce	
5	Cordon d'alimentation	1	Pièce	
6	Pince de maintien du cordon d'alimentation	1	Pièce	
7	Guide d'utilisation rapide	1	Copie	
8	Carte de garantie	1	Copie	

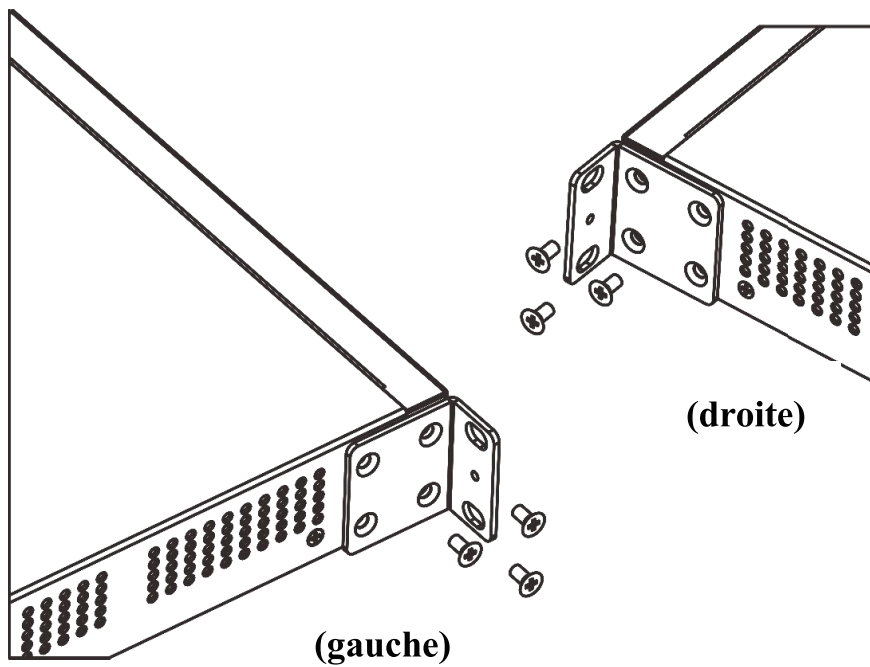
Vous pouvez récupérer tous les documents accompagnant les produits sur <https://www.ruijienetworks.com>. Cliquez sur Support > Documents techniques, et téléchargez les documents dont vous avez besoin.

## Installation et mise en réseau

Le commutateur RG-ES118GS-P répond aux exigences de la norme EIA et peut être monté dans un rack de 19 pouces

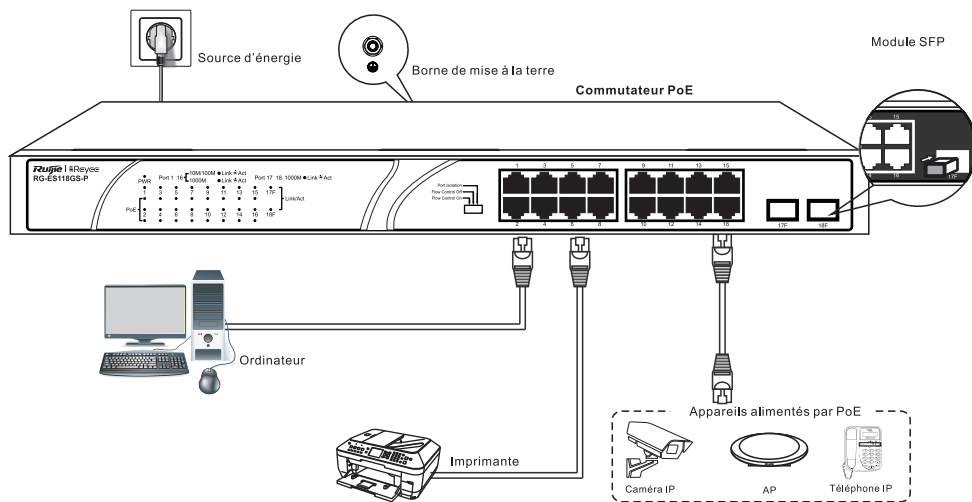
### Les étapes de l'installation sont les suivantes :

- 1 Sortez deux supports de montage en forme de L et huit vis à tête fraisée.
- 2 Attachez fermement les supports de montage des deux côtés du commutateur et fixez celui-ci avec quatre vis à tête fraisée.



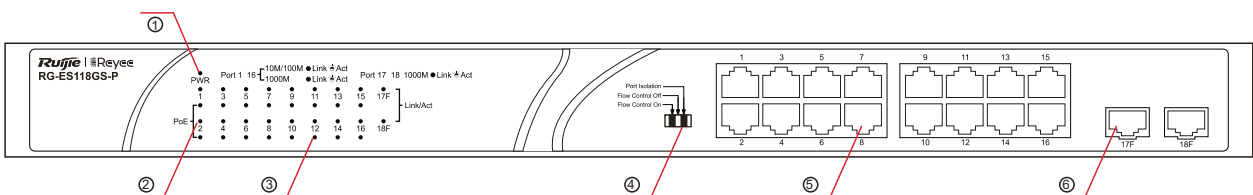
## Mise en réseau

Reportez-vous au scénario pour la mise en réseau en fonction de votre situation réelle.



Vérifiez si la connexion de l'appareil est correcte. Le commutateur peut fonctionner immédiatement après une connexion correcte.

## Informations sur le port



Remarque :	1. DEL d'état du système 2. DEL d'état du port en cuivre 3. DEL d'état PoE 4. Bouton de commutation du mode du port	5. Port Ethernet 10/100/1000 Base-T à détection automatique 6. Port SFP
------------	--	--

## Spécifications

Spécifications		RG-ES118GS-P
Norme		IEEE 802.3, IEEE 802.3u, IEEE 802.3x, IEEE802.3z, IEEE 802.3af, IEEE 802.3at
Interface		16 x Ports PoE/PoE +10/100/1000 Mbps
		2 x Port SFP à 1000 Mbps
Capacité de commutation		36Gbps
Consommation d'énergie		La puissance de sortie maximale globale du PoE/PoE+ est de 247 W. La puissance de sortie maximale globale est de 297 W.
Dimensions (l x P x H)		440 x 240 x 44 mm
Mode du port		« Contrôle de flux activé », « Contrôle de flux désactivé » et « Isolation du port », de gauche à droite
Environnement d'exploitation	Température	0 à 45 °C
	Humidité	10 à 90 % de HR, hors condensation
Environnement de stockage	Température	-40 à 70 °C
	Humidité	5 à 95 % de HR, hors condensation

### Avertissement CE :

L'utilisation de cet équipement dans un environnement résidentiel peut provoquer des interférences radio.



## Antes de empezar

### Lista de contenido

Elemento	Nombre	Cantidad	Unidad	Observación
1	Switch RG-ES118GS-P	1	Conjunto	
2	Soporte de montaje	2	Pieza	
3	Soporte de base	4	Pieza	
4	Tornillo	8	Pieza	
5	Cable de alimentación	1	Pieza	
6	Guía de inicio rápido	1	Copia	
7	Tarjeta de garantía	1	Copia	

Puede obtener los documentos de soporte del producto en <https://www.ruijienetworks.com>. Haga clic en Soporte > Documentos técnicos y descargue los documentos que necesite.

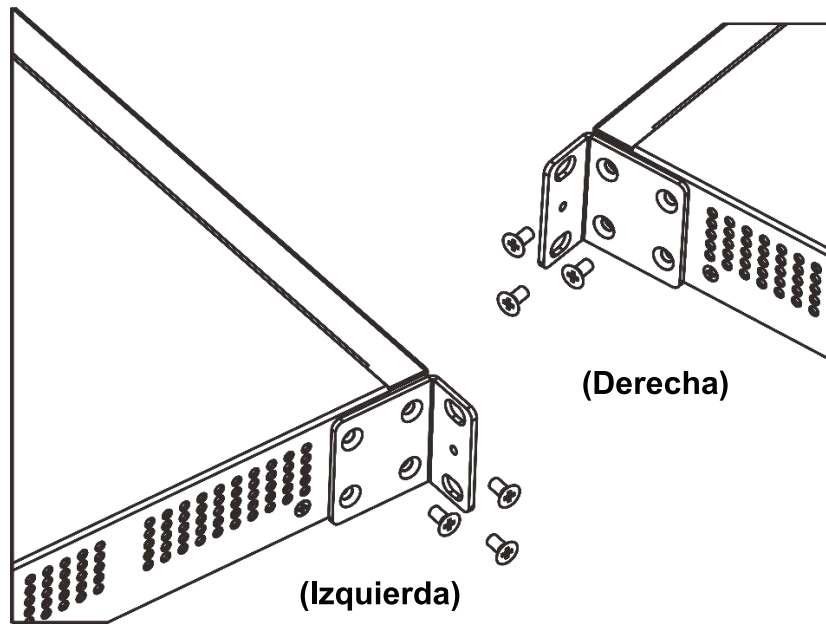
### Instalación y redes

## Antes de empezar

El conmutador RG-ES118GS-P cumple con las normas EIA y puede instalarse en un bastidor de 19 pulgadas (48,26cm)

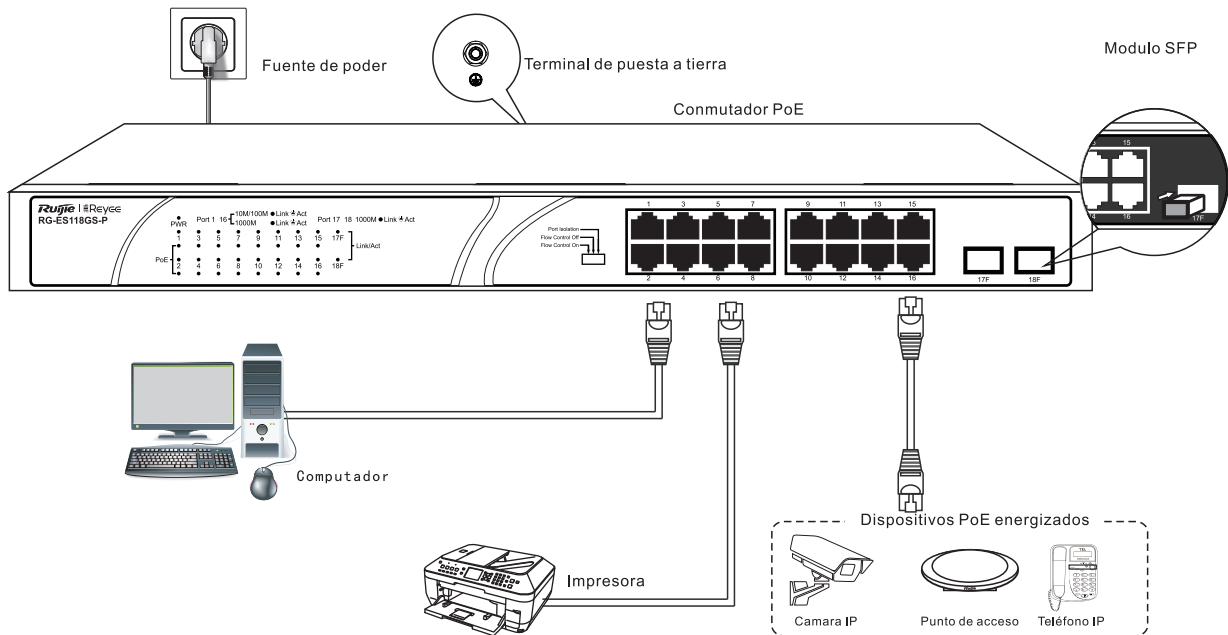
### Los pasos para la instalación son los siguientes:

- 1 Saque dos soportes de montaje en forma de L y ocho tornillos de cabeza avellanada.
- 2 Coloque los soportes de montaje a ambos lados del conmutador con cuidado y fíjelos con cuatro tornillos de cabeza avellanada.



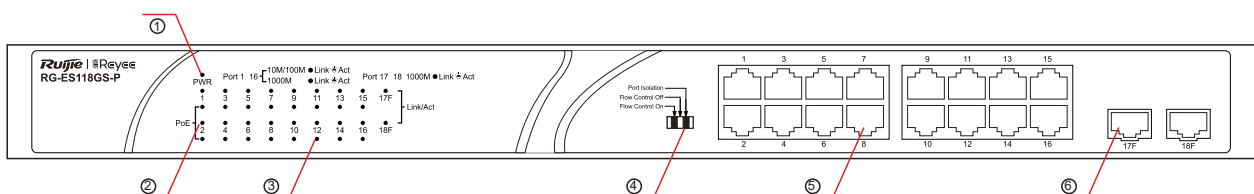
## Redes

Remítase al escenario para establecer una red en función de su situación concreta.



Compruebe si la conexión del dispositivo es correcta. El conmutador funcionará inmediatamente después de realizar una conexión correcta.

## Información del puerto



Nota:	1. LED de estado del sistema 2. LED de estado del puerto de cobre 3. Indicador de estado PoE	4. Botón de cambio para estado de puerto 5. Puerto Ethernet de detección automática 10/100/1000 Base-T 6. Puerto SFP
-------	--	--

## Especificaciones

Especificaciones		RG-ES118GS-P
Norma		IEEE 802.3, IEEE 802.3u, IEEE 802.3x, IEEE802.3z, IEEE 802.3af, IEEE 802.3at
Interfaz		16 Puertos PoE/PoE+ de 10/100/1000 Mbps
		2 Puertos SFP de 1000 Mbps
Capacidad de conmutación		36Gbps
Consumo de energía		La potencia máxima de salida total de PoE/PoE+ es de 247W. La potencia de salida máxima total es de 297 W.
Dimensiones (An. x Pr. x Al.)		440mm x 240mm x 44mm
Modo de puerto		"Control de flujo activado", "Control de flujo desactivado" y "Aislamiento de puertos" de izquierda a derecha
Entorno operativo	Temperatura	Entre 0 °C y 45 °C.
	Humedad	Humedad relativa entre 10% y 90%, sin condensación
Entorno de almacenamiento	Temperatura	Entre -40 °C y 70 °C.
	Humedad	Humedad relativa entre 5% y 95%, sin condensación

### Advertencia CE:

El funcionamiento de este equipo en un entorno doméstico puede provocar interferencias de radio.

## Başlamadan Önce

### Paket İçeriği Listesi

Öğe	Ad	Miktar	Birim	Notlar
1	RG-ES118GS-P host	1	Set	
2	Bağlantı parçası	2	Adet	
3	Ayak tamponu	4	Adet	
4	Screw	8	Piece	
5	Güç kablosu	1	Adet	
6	Hızlı Başlangıç Kılavuzu	1	Kopya	
7	Garanti kartı	1	Kopya	

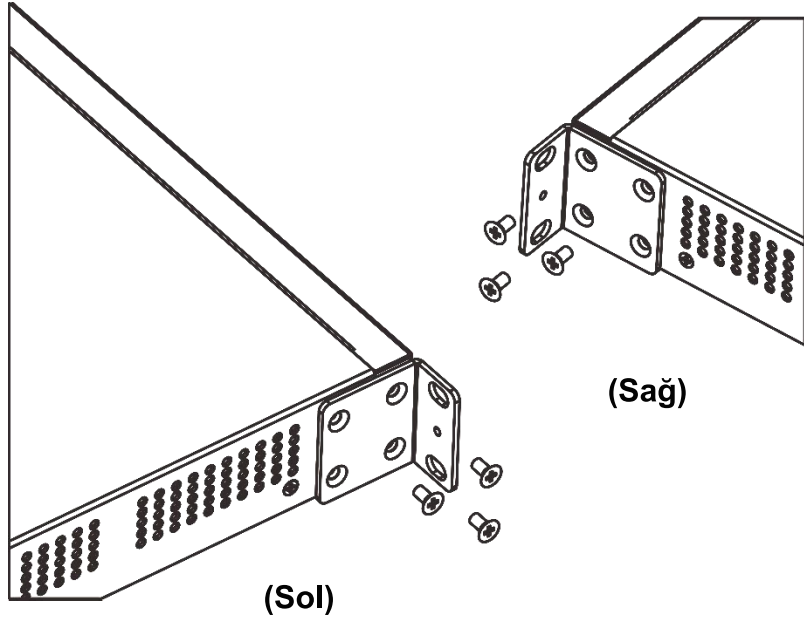
Ürün destekleyici dokümanlara <https://www.ruijienetworks.com> adresinden erişebilirsiniz. Support > Technical Documents (Destek > Teknik Dokümanlar) üzerine tıklayarak ihtiyacınız olan dokümanları karşıdan yükleyebilirsiniz.

## Kurulum ve Ağ Oluşturma

RG-ES118GS-P anahtarı, EIA standardını karşılamakta olup 19-inç çatı içerisine takılabilir.

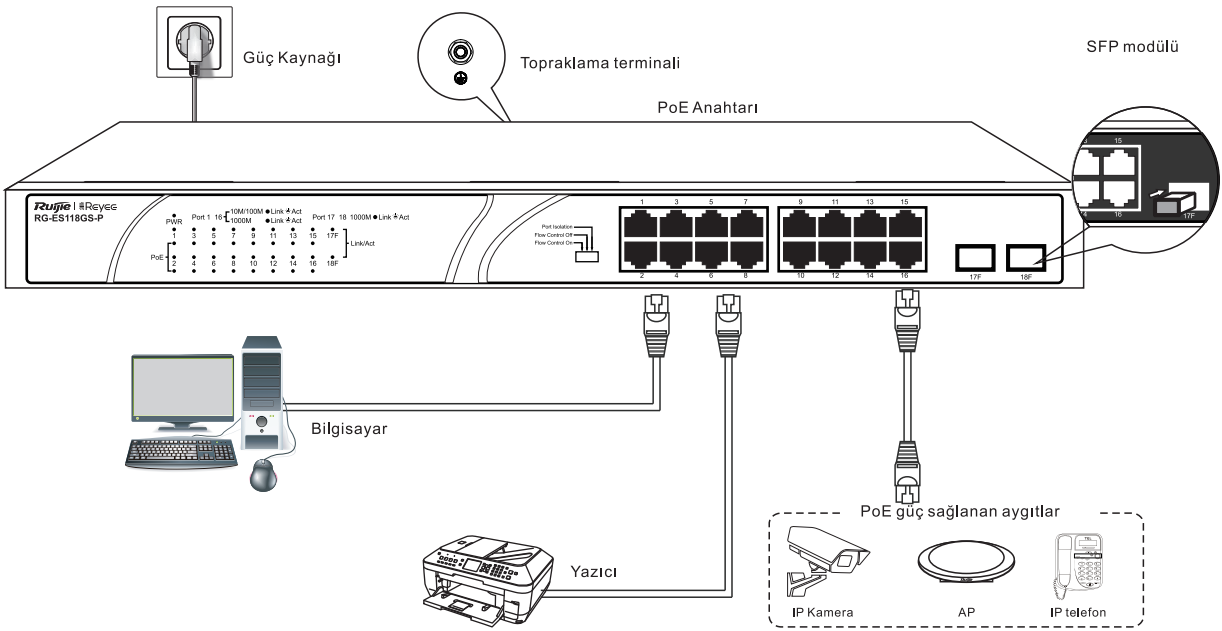
### Kurulum adımları aşağıdaki gibidir:

- ① İki adet L-tipi bağlantı parçasını ve sekiz adet havşa başlı vidayı paketten çıkartın.
- ② Bağlantı parçalarını anahtarın her iki tarafına sıkıca takın ve dört adet havşa başlı vida ile sabitleyin.



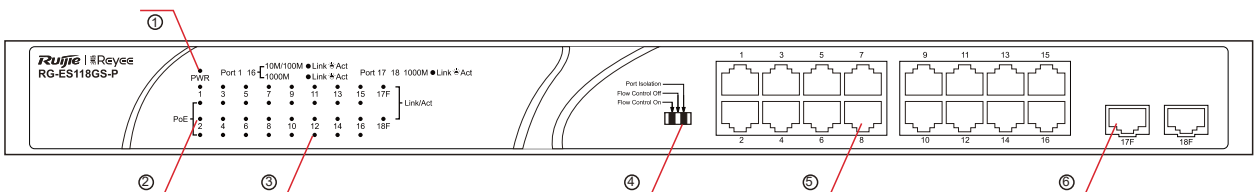
## Ağ oluşturma

Mevcut durumunuza uygun olarak ağ oluşturmak için senaryolarına başvurun.



Aygıt bağlantısının düzgün olup olmadığını kontrol edin. Anahtar düzgün bağlantı yapılır yapılmaz çalışabilir.

## Bağlantı Noktası (Port) Bilgileri



Not:	1. Sistem durum LED'i 2. Bakır port durumu LED'i 3. PoE durum LED'i 4. Port Modu deęiřtirme düęmesi	5. 10/100/1000Base-T otomatik algılama Ethernet portu 6. SFP portu
------	--	---

## Özellikler

Özellikler	RG-ES118GS-P	
Standart	IEEE 802.3, IEEE 802.3u, IEEE 802.3x, IEEE802.3z, IEEE 802.3af, IEEE 802.3at	
Arayüz	16*10/100/1000 Mbps PoE/PoE+ portu 2*1000 Mbps SFP portu	
Anahtarlama Kapasitesi	36Gbps	
Güç Tüketimi	PoE/PoE+ genel maksimum çıkış gücü 247W'dir. Genel maksimum çıkış gücü 297W'dir.	
Boyutlar (Genişlik x Derinlik x Yükseklik)	440mm x 240mm x 44mm	
Port Modu	Soldan sağa doğru "Akış Kontrolü Açık", "Akış Kontrolü Kapalı" ve "Port Yalıtımı"	
Çalışma Ortamı	Sıcaklık	0 °C - 45 °C
	Nem	%10 ila %90 Baęıl Nem, yoęuřmasız
Depolama Ortamı	Sıcaklık	-40 °C - 70 °C
	Nem	%5 ila %95 Baęıl Nem, yoęuřmasız

### CE Uyarısı:

Bu ekipmanın bir yerleşim bölgesinde çalıştırılması radyo girişimine neden olabilir.

## Antes de começar

### Lista de acessórios da embalagem

Item	Nome	Quantidade	Unidade	Observação
1	RG-ES118GS-P Host	1	Conjunto	
2	Suporte de montagem	2	Unidade	
3	Apoio para pé	4	Unidade	
4	Parafuso	8	Unidade	
5	Cabo de alimentação	1	Unidade	
6	Guia de introdução	1	Cópia	
7	Cartão de garantia	1	Cópia	

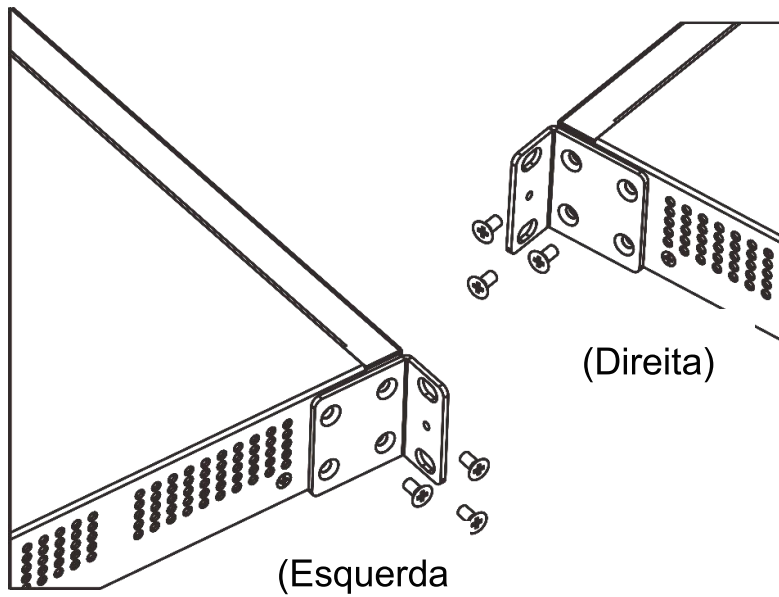
Pode obter documentos de apoio a produtos em <https://www.ruijienetworks.com>. Clique em Suporte > Documentação técnica; em seguida, transfira os documentos de que necessita.

## Instalação e rede

O switch RG-ES118SG-P está em conformidade com as normas EIA e pode ser instalado num bastidor de 19 polegadas.

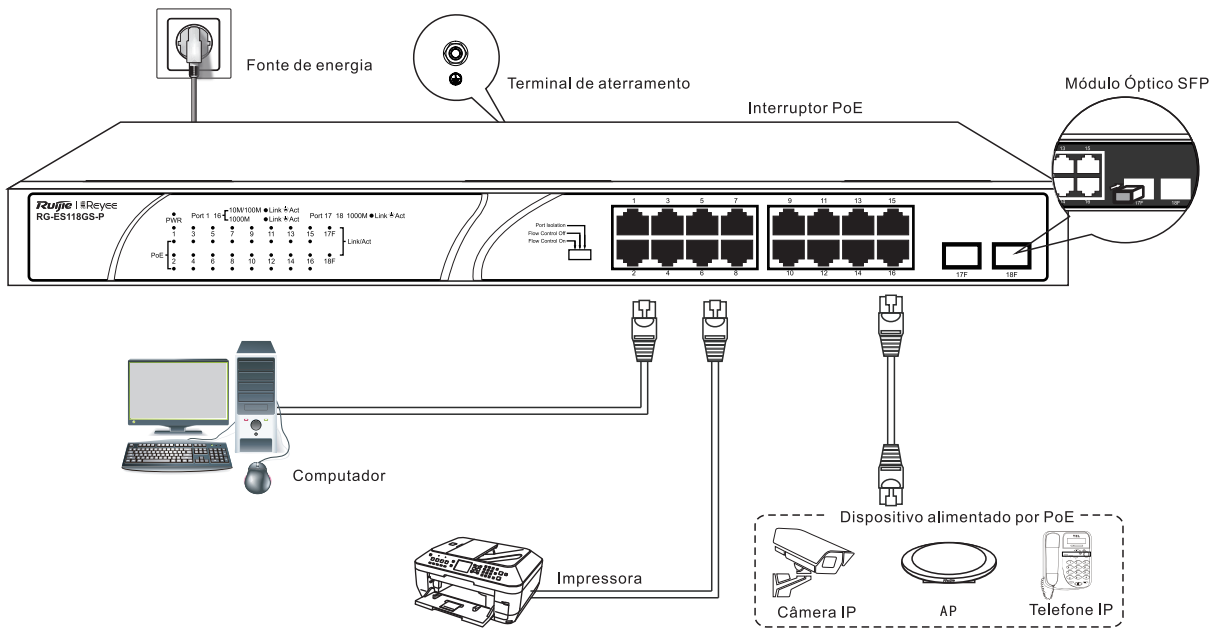
### Os passos para fazer a instalação são os seguintes:

- 1 Retire dois suportes de montagem em forma de L e oito parafusos.
- 2 Coloque os suportes de montagem de ambos os lados do switch com cuidado e fixe-os com quatro parafusos.



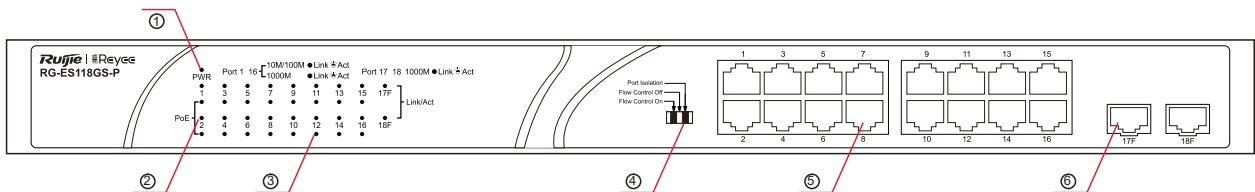
## Rede

Consulte o cenário para a rede com base na sua situação real.



Verifique se o dispositivo foi ligado corretamente.

## Informação sobre a porta





Nota:	1. LED de estado do sistema 2. LED de estado da porta 3. LED de estado de PoE 4. Botão de mudança de modo de porta	5. Porta Ethernet 10/100/1000Base-T com deteção automática 6. Porta SFP
-------	---	--

## Especificações

Especificações		RG-ES118GS-P
Norma		IEEE 802.3, IEEE 802.3u, IEEE 802.3x, IEEE802.3z, IEEE 802.3af, IEEE 802.3at
Interface		16 portas PoE 10/100/1000 Mbps
		2 portas SFP 1000 Mbps
Capacidade de comutação		36Gbps
Consumo de energia		A potência máxima de saída geral de PoE é de 247 W. A potência máxima de saída geral é de 297 W.
Modo de porta		“Controlo de fluxo ativado”, “Controlo de fluxo desativado” e “Isolamento da porta” da esquerda para a direita
Dimensões (L x P x A)		440 mm x 240 mm x 44 mm
Ambiente de funcionamento	Temperatura	0 °C a 45 °C
	Humidade	10% a 90% HR (sem condensação)
Ambiente de armazenamento	Temperatura	-40 °C a 70 °C
	Humidade	5% a 95% HR (sem condensação)

### Aviso da CE:

A operação deste equipamento num ambiente residencial pode causar interferência de rádio.

## ก่อนที่คุณจะเริ่ม

### รายการในบรรจุภัณฑ์

รายการ	ชื่อ	จำนวน	หน่วย	หมายเหตุ
1	RG-ES118GS-P Host	1	ชุด	
2	ชุดขายึด	2	ชั้น	
3	แผ่นรอง	4	ชั้น	
4	สกรู	8	ชั้น	
5	สายไฟ	1	ชั้น	
6	คู่มือเริ่มต้นอย่างรวดเร็ว	1	ชุด	
7	ใบรับประกัน	1	ชุด	

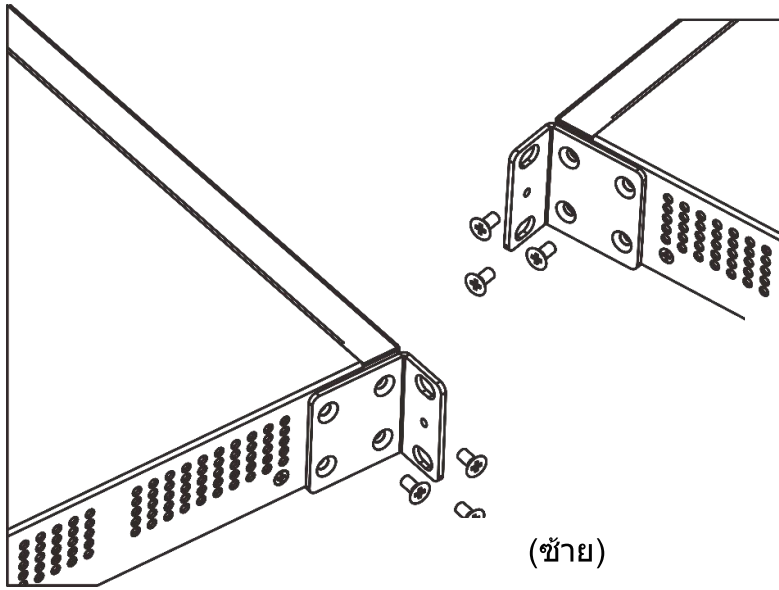
คุณสามารถเรียกดูข้อมูลได้ที่ <https://www.ruijienetworks.com> คลิก Support > Technical Documents และดาวน์โหลดเอกสารอื่นๆ ที่คุณต้องการ

## การติดตั้งเครือข่าย

สวิตช์ RG-ES118SG-P สามารถติดตั้งบนตู้ EIA ขนาด 19 นิ้ว

สามารถติดตั้งตามขั้นตอนดังนี้:

- 1 นำขายึดที่มีรูปร่างคล้ายตัวแอล 2 ตัวและสกรู จำนวน 8 ตัวออกมา
- 2 แนบขายึดเข้ากับแต่ละฝั่งของเกตเวย์ และยึดด้วยสกรูทั้ง 4 ชั้น

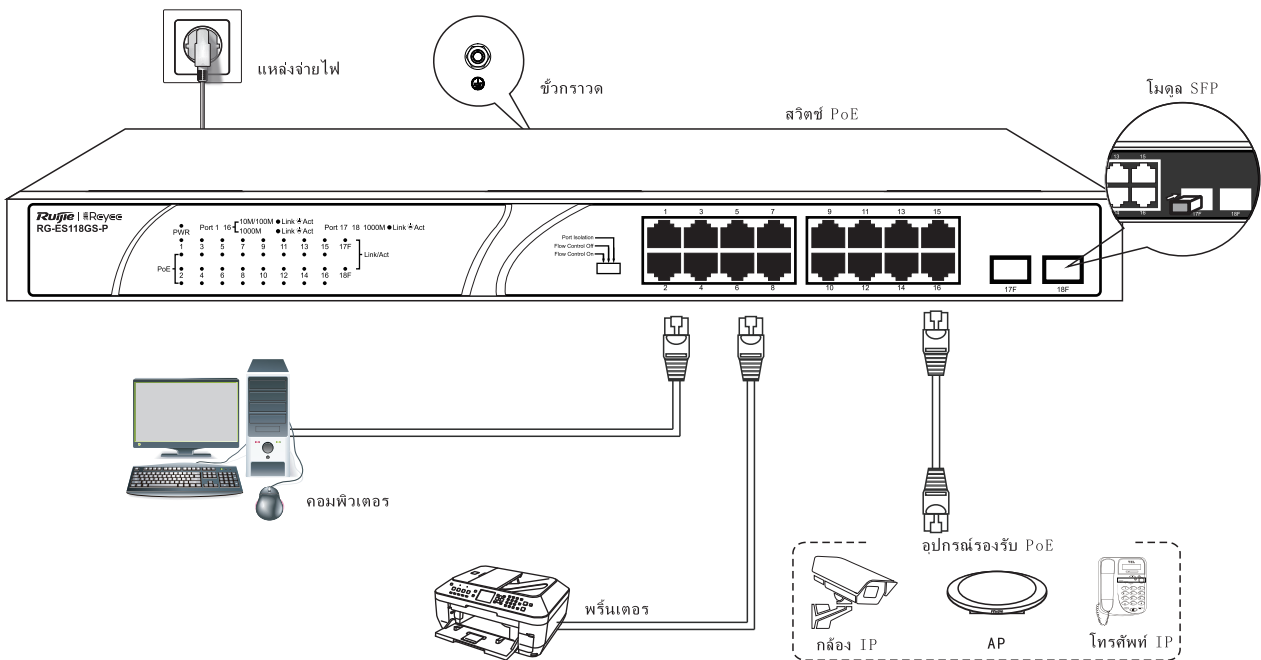


(ขวา)

(ซ้าย)

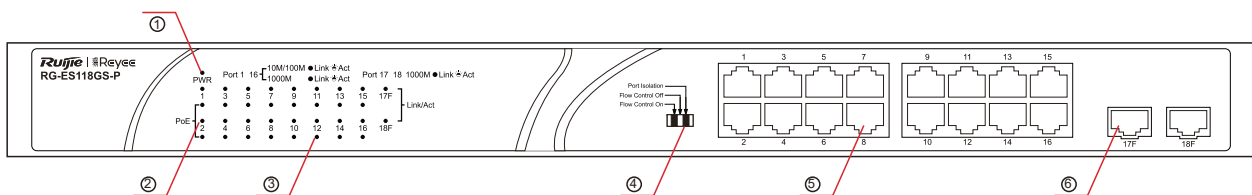
## เครือข่าย

อิงตามสถานการณ์เครือข่ายจริงของคุณ



ตรวจสอบว่าอุปกรณ์ของคุณได้รับการเชื่อมต่อแล้วหรือไม่

## ข้อมูลพอร์ต



หมายเหตุ:	1. ไฟแสดงสถานะ LED 2. ไฟแสดงสถานะพอร์ต LED 3. ไฟแสดงสถานะ PoE LED	4. ปุ่มเปลี่ยนโหมดของพอร์ต 5. พอร์ตอีเทอร์เน็ตที่ตอบสนองอัตโนมัติ 10/100/1000Base-T 6. พอร์ต SFP
-----------	---	--

## คุณลักษณะ

คุณลักษณะ	RG-ES118GS-P	
มาตรฐาน	IEEE 802.3, IEEE 802.3u, IEEE 802.3x, IEEE802.3z, IEEE 802.3af, IEEE 802.3at	
หน้าอินเตอร์เฟซ	PoE 16 พอร์ต 10/100/1000 Mbps SFP 2 พอร์ต 1000 Mbps	
ความจุของสวิตช์	36Gbps	
ใช้พลังงานสูงสุดที่	จ่ายพลังงาน PoE โดยรวมที่ 247 W จ่ายพลังงานโดยรวมสูงสุดที่ 297 W	
โหมดพอร์ต	“เปิดตัวควบคุมการไหล”, “ปิดตัวควบคุมการไหล” และ “แยกพอร์ต” จากซ้ายไปขวา	
ขนาด (กว้าง x ลึก x สูง)	440 มม x 240 มม x 44 มม	
สภาพแวดล้อมในการทำงาน	อุณหภูมิ	0 °C - 45 °C
	ความชื้น	10% - 90% RH, ไม่ควบแน่น
สภาพแวดล้อมในการจัดเก็บ	อุณหภูมิ	-40 °C - 70 °C
	ความชื้น	5% - 95% RH, ไม่ควบแน่น

### การเตือน CE:

การทำงานของอุปกรณ์อาจส่งคลื่นวิทยุรบกวนบริเวณที่พัก