

## Table of contents

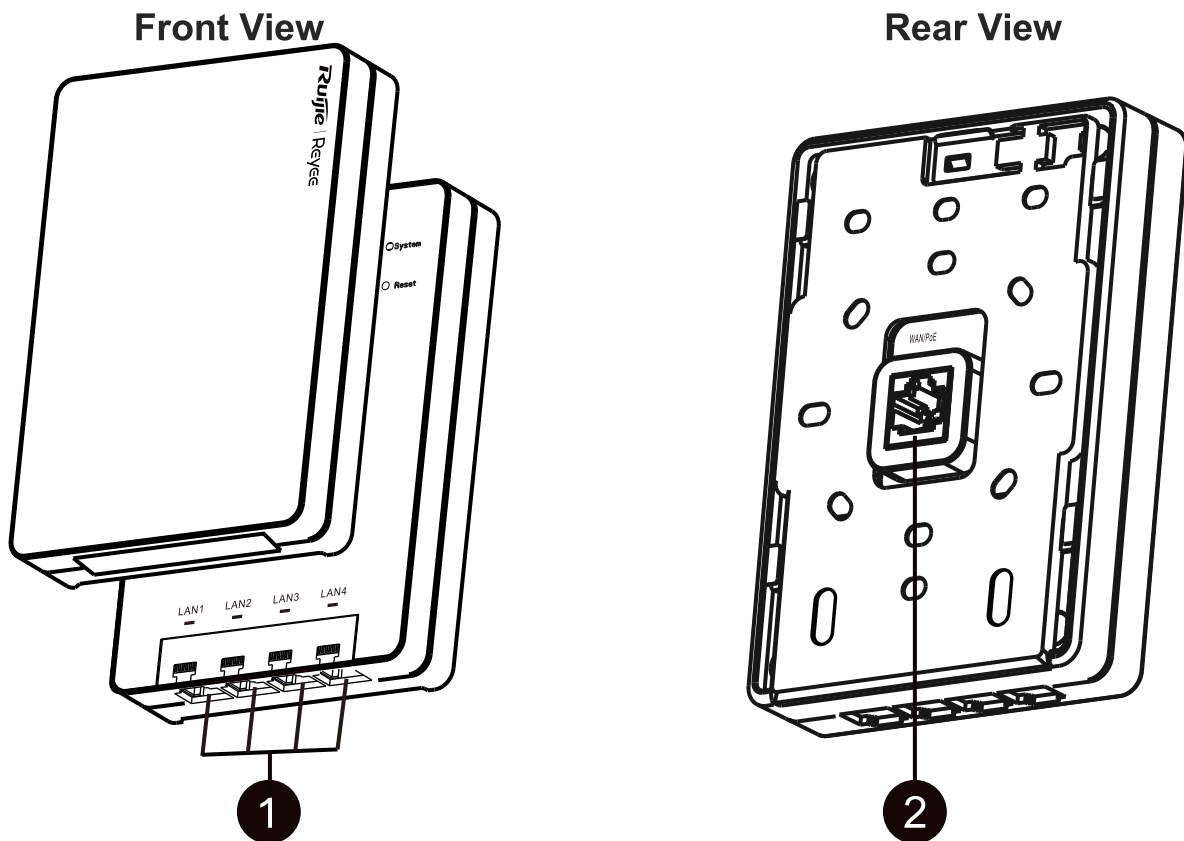
User Manual .....	1-6
دليل المستخدم .....	7-12
Manuel d'utilisation.....	13-18
Benutzerhandbuch .....	19-24
Buku Panduan.....	25-30
Manuale d'uso .....	31-36
Manual do usuário.....	37-42
Руководство пользователя.....	43-48
Manual del usuario .....	49-54
คู่มือการใช้งาน.....	55-60
安裝指南.....	61-66
Kullanıcı El Kitabı.....	67-72
Hướng dẫn sử dụng.....	73-78

# User Manual

## 1.1 Package Contents

Item	Quantity
RG-RAP1260 Access Point (Including a Cover)	1
User Manual	1
Warranty Card	1
Mounting Bracket	1
T-Key to Security Lock	1
M4 x 25 mm Screws	4

## 1.2 Appearance and Ports



The access point adopts PoE power supply. Connect the WAN/PoE port of the access point to a PoE-capable switch or other power source equipment with an Ethernet cable.

## 1.3 Hardware Specifications

Specifications	Description
<b>Dimensions (W × D × H)</b>	124 mm × 86 mm × 24 mm (4.88 in. × 3.39 in. × 0.94 in., the height refers to the distance from the wall because the mounting bracket is installed on the junction box.)
<b>Weight</b>	0.5 kg (1.1 lbs)
<b>Data Rate</b>	2.4 GHz: 574 Mbps 5 GHz: 2402 Mbps Combined: 2976 Mbps
<b>Operating Bands</b>	802.11b/g/n/ax: 2.4 GHz to 2.4835 GHz 802.11a/n/ac/ax: 5.150 GHz to 5.350 GHz, 5.470 GHz to 5.725 GHz, 5.725 GHz to 5.850 GHz
<b>Antenna</b>	Built-in omnidirectional antenna
<b>Service Ports</b>	One 10/100/1000Base-T Ethernet uplink port, supporting PoE input Four 10/100/1000Base-T Ethernet downlink ports
<b>Restart/Restore to Factory Settings</b>	Supported
<b>Status LED</b>	One white LED
<b>Power Supply</b>	IEEE 802.3af/at-compliant PoE
<b>Max Power Consumption</b>	12 W
<b>Environment</b>	Operating temperature: 0°C to 40°C (32°F to 104°F)
	Operating humidity: 5% to 95% (non-condensing)
	Storage temperature: -40°C to +70°C (-40°F to +158°F)
	Storage humidity: 5% to 95% (non-condensing)
<b>Color</b>	White, black, gold, gray, silver, and rose gold

## 1.4 LED and Button

	Status	Description
<b>LED</b>	Off	The access point is not receiving power.
	Slow blinking (at 0.5 Hz)	The access point is operating but an alarm occurs.
	Fast blinking (at 2 Hz)	Possible cases: <ul style="list-style-type: none"> <li>● Restoring the access point to factory settings.</li> <li>● Upgrading the firmware.</li> <li>● Handling alarms automatically.</li> <li>● Starting up the access point.</li> </ul>
	Solid white	The access point is operating normally without alarms.
<b>Reset Button</b>	Press the button for	Restart the access point.

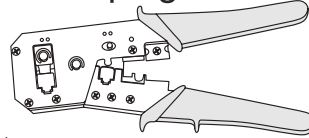
	less than 2 seconds	Restore the access point to factory settings.
	Press the button for more than 5 seconds	

## 1.5 Tools (Customer-supplied)

Phillips Screwdriver

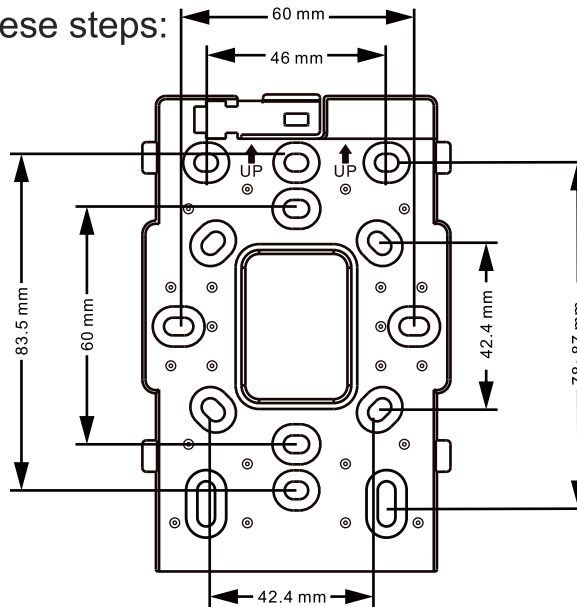


Crimping Plier



## 1.6 Installing the Access Point

The access point can be installed on various junction boxes, including Chinese-standard and European-standard 86-mm junction boxes, American-standard 118-mm junction box, and South African-standard 120-mm junction box. To mount the access point on a Chinese-standard 86-mm junction box, follow these steps:

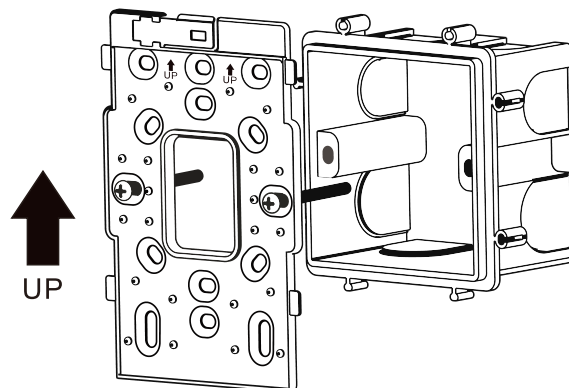


### Caution

By default, the access point is installed with a white cover upon delivery. You are advised to remove the default cover from the access point after installing the access point on the wall.

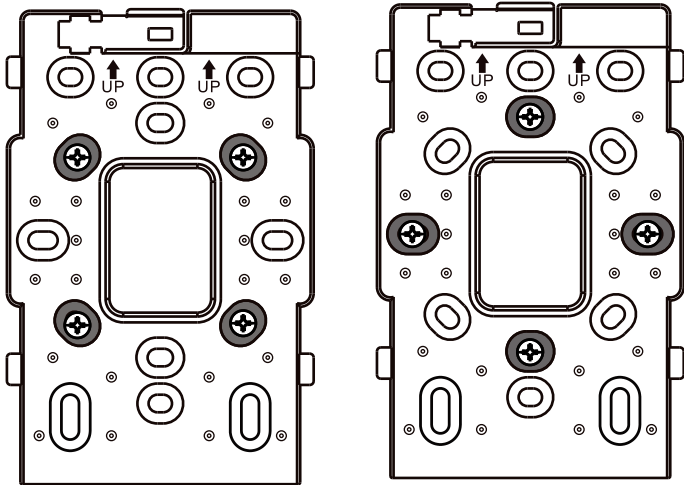
- (1) Secure the mounting bracket to the junction box using screws.

Chinese-standard 86 mm × 86 mm Junction Box

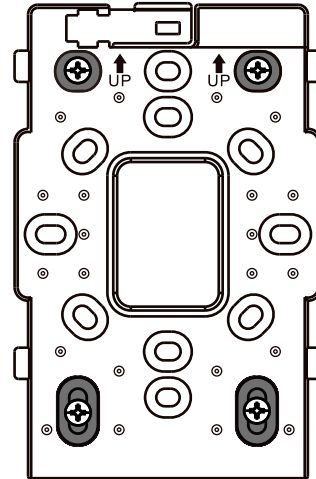


Note: The following are brackets on European-standard 86 mm × 86 mm junction box, American-standard 108 mm × 59 mm junction box, and South African-standard 114 mm × 114 mm junction box. The access point can be mounted horizontally or vertically on a South African-standard junction box.

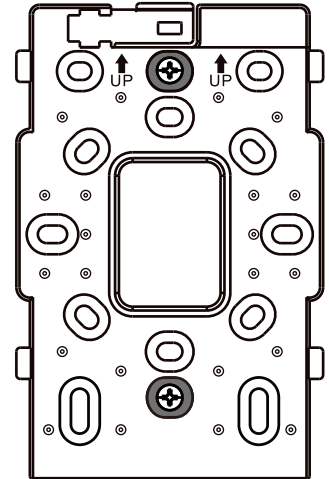
Bracket on  
European-standard  
86 mm × 86 mm  
Junction Box



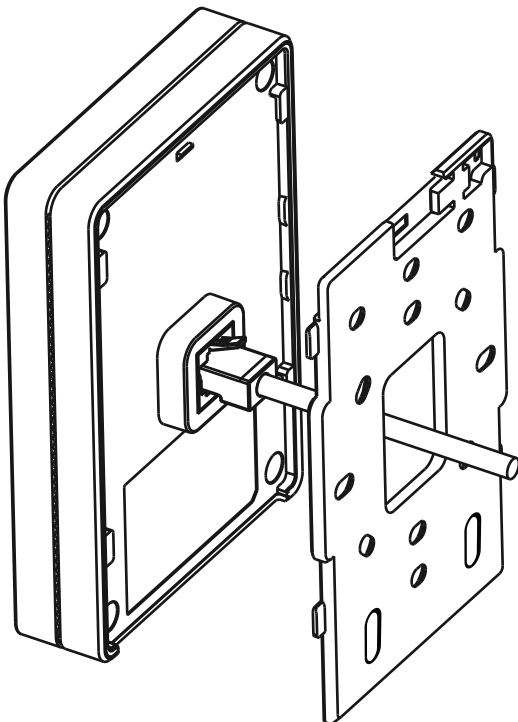
Bracket on South  
African-standard  
114 mm × 114 mm  
Junction Box



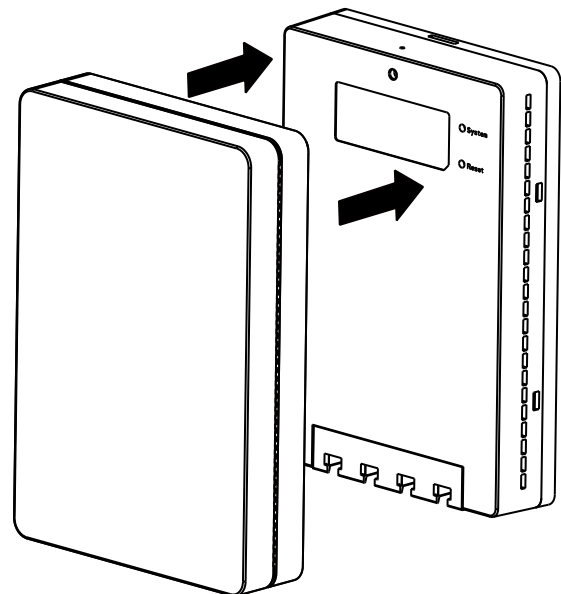
Bracket on  
American-standard  
108 mm × 59 mm  
Junction Box



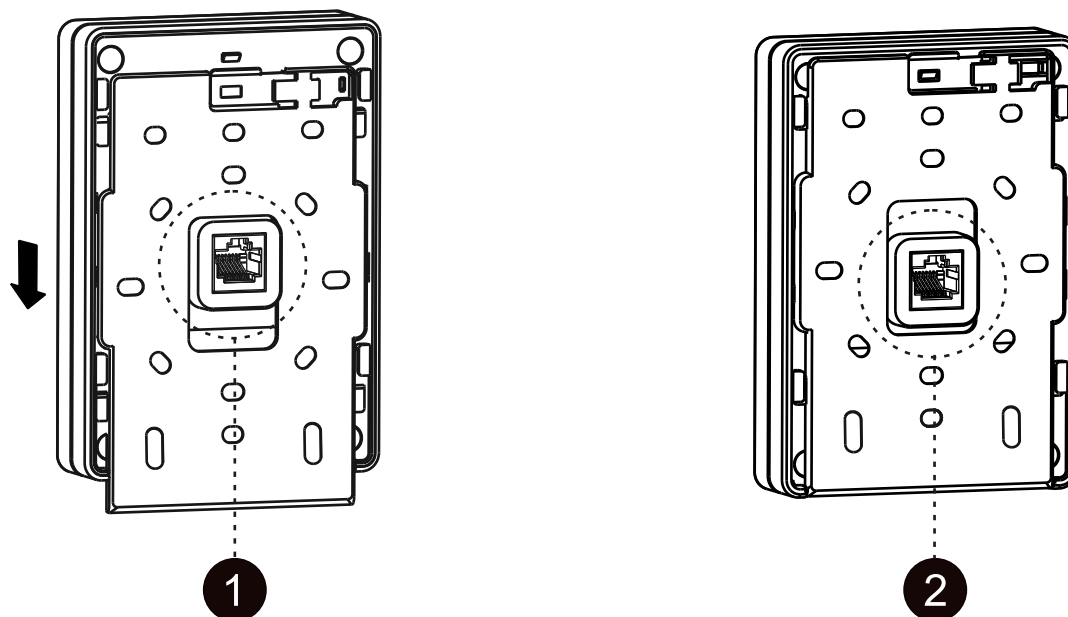
(2) Connect Ethernet cables as required.



(3) (Optional) Remove the default cover from the access point. Install a new cover on the access point.



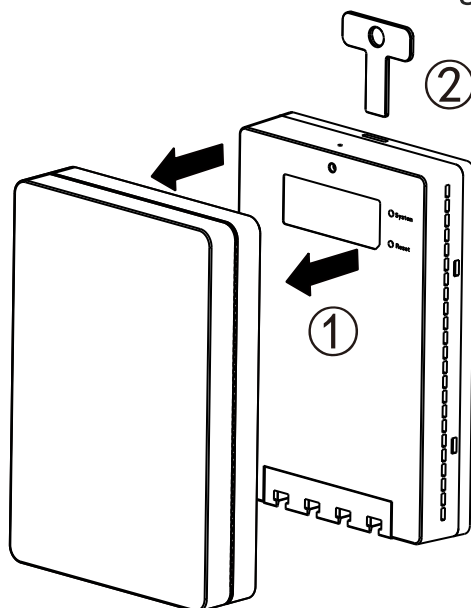
(4)Align the upper edge of the WAN port on the access point with the upper edge of the hole on the mounting bracket. Slide the device downward to secure it on the mounting bracket.



Note: Keep the key to the security lock (T-key) after installation. This product is designed with anti-theft function. You need to use the T-key to remove the access point.

### 1.7 Removing the Access Point

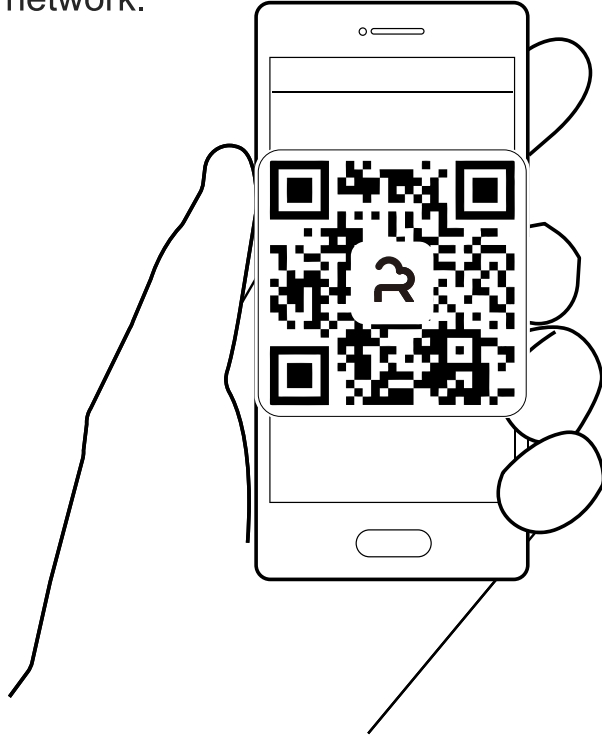
- (1) Remove the cover horizontally from the access point.
- (2) Insert the T-key into the square hole on the top of the access point. Push the device upward to remove it from the mounting bracket.



## 1.8 Configuring the Access point

Method 1: Scan QR code for configuration

Scan the QR-code in the manual or on the device to download Ruijie Cloud App. **Find First time use Ruijie Cloud?** on the App. Follow the guide on the App to configure the network.



Method 2: Log in to Web management system for configuration

(1) Connect the access point to the SSID. If multiple devices exist on the network, use SSID @Ruijie-mXXXX. If only one device exists on the network, use SSID @Ruijie-sXXXX. You can also create a wired connection by connecting your PC to the LAN port of the access point with an Ethernet cable.

(2) Access <http://10.44.77.253> by browser. You are advised to configure the IP address of the PC as 10.44.77.250.

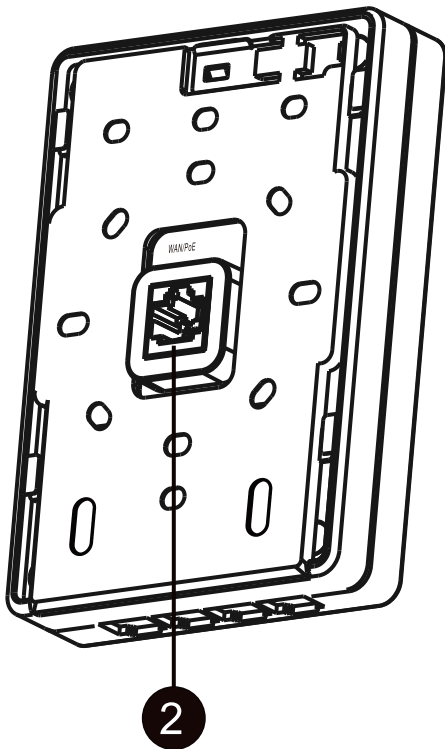
(3) Click **Start Setup** to create network projects.

## 1.1 محتويات صندوق الشحن

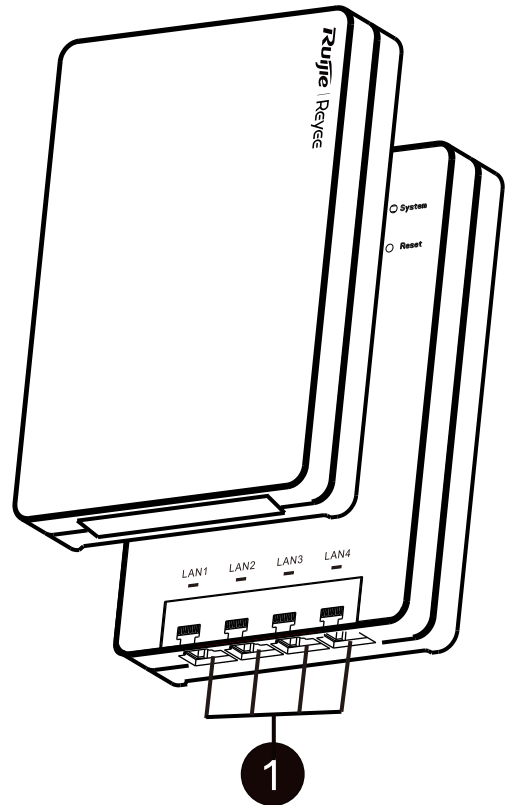
الكمية	القطعة
1	نقطة الوصول RG-RAP1260 (شاملة الغطاء)
1	دليل المستخدم
1	بطاقة الضمان
1	كتيفة التثبيت
1	الخابور مستعرض الرأس (حرف T) للقفل الأمني
4	مسامر M4 × 25 ملم

## 1.2 المظهر والمنافذ

منظر خلفي



منظر أمامي



② منفذ WAN/PoE

① منفذ LAN

نقطة الوصول مصممة لإمدادات الطاقة عبر إيثرنت (PoE). أوصل طرف المنفذ WAN/PoE لنقطة الوصول بسويتش مجهز بتقنية PoE (الطاقة عبر إيثرنت) أو أي أجهزة أخرى للتزويد بالطاقة باستخدام كابل إيثرنت.



### 1.3 مواصفات الجهاز

المواصفات	الوصف
الأبعاد (العرض × العمق × الارتفاع)	124 × 86 × 24 ملم (3.39 × 4.88 × 0.94 بوصة)، يشير الارتفاع إلى المسافة من الجدار لأن كثيفة التثبيت مركبة على صندوق التوصيل).
الوزن	0.5 كجم (1.1 رطل)
معدل البيانات	2.4 جيجاهيرتز 574 ميجابت/ثانية 5 جيجاهيرتز 2402 ميجابت/ثانية مجمّعة: 2976 ميجابت/ثانية
نطاقات التشغيل	2.4: 802.11b/g/n/ax جيجاهيرتز إلى 2.4835 جيجاهيرتز 5.150: 802.11a/n/ac/ax جيجاهيرتز إلى 5.350 جيجاهيرتز، 5.470 جيجاهيرتز إلى 5.725 جيجاهيرتز، 5.725 جيجاهيرتز إلى 5.850 جيجاهيرتز
الهوائي	هوائي مُدمج جميع الاتجاهات
منافذ الخدمة	منفذ إيثرنت وصلة صاعدة، نطاق أساسي-سلك مبروم 10/100/1000Base-T، يدعم تقنية PoE أربعة منافذ إيثرنتوصلة هابطة، نطاق أساسي-سلك مبروم 10/100/1000Base-T
إعادة التشغيل / استعادة إعدادات المصنع	مدعومة
مؤشر ليد الحالة مصدر الطاقة	مصباح مؤشر ليد واحد أبيض
أقصى استهلاك للطاقة	إمداد طاقة عبر إيثرنت (PoE) متوافق مع المعيار IEEE 802.3af/at 12 واط
البيئة	درجة حرارة التشغيل: من صفر درجة مئوية إلى 40 درجة مئوية (32 درجة فهرنهايت إلى 104 درجة فهرنهايت) رطوبة التشغيل: 5% إلى 95% (بدون تكاثف) درجة حرارة التخزين: -40 درجة مئوية إلى +70 درجة مئوية (-40- درجة فهرنهايت إلى +158 درجة فهرنهايت) رطوبة التخزين: 5% إلى 95% (بدون تكاثف)
اللون	أبيض، أسود، ذهبي، رمادي، فضي (سيلفر)، زهري ذهبي

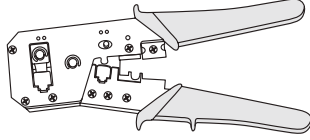
### 1.4 المؤشرات الليد والأزرار

الحالة	الوصف
مطفأ	نقطة الوصول لا تستقبل الطاقة.
وميض بطيء (على 0.5 هيرتز)	نقطة الوصول تعمل ولكن تم إنشاء إنذار.
مؤشر الليد وميض سريع (هلة 2 هيرتز)	الحالات الممكنة: ● نقطة الوصول تستعيد إعدادات المصنع. ● جارٍ ترقية البرنامج الثابت. ● التعامل مع الإنذارات تلقائياً. ● بدء تشغيل نقطة الوصول.

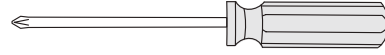
نقطة الوصول تعمل بالطريقة العادية بدون إنذارات.	أبيض ثابت	
إعادة تشغيل نقطة الوصول.	اضغط على الزر لأقل من ثانيتين (2)	زر إعادة الضبط
نقطة الوصول تستعيد إعدادات المصنع.	اضغط على الزر لأكثر من 5 ثوان	

## 1.5 الأدوات (يوفرها العميل)

زرادية تغضين (أرجحة)

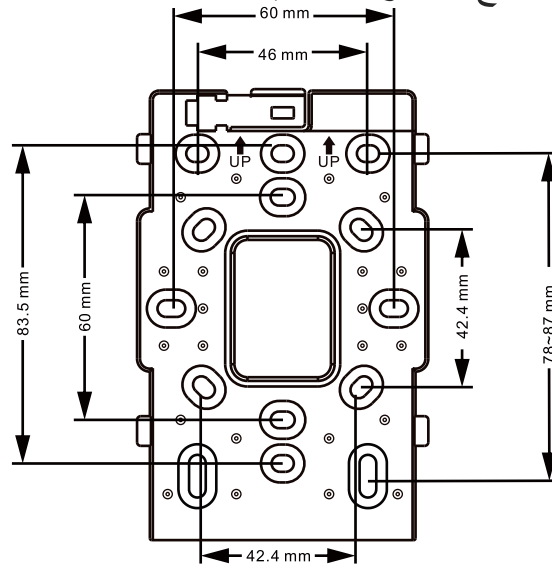


مفك متقاطع الرأس (صلبية)



## 1.6 تركيب نقطة الوصول

يمكن تركيب نقطة الوصول على صناديق توصيل (علب ربط (بواط)) متعددة، بما في ذلك صناديق التوصيل الصينية القياسية والأوروبية القياسية 86 ملم، والصناديق الأمريكية القياسية 110 ملم، والجنوب أفريقية القياسية 120 ملم. ولتركيب نقطة الوصول على صندوق توصيل صيني قياسي 86 ملم، فضلاً اتبع الخطوات التالية:

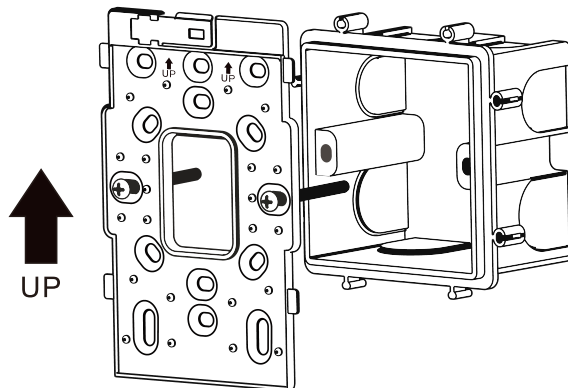


تنبيه

افتراضياً، يتم تركيب نقطة الوصول بغطاء أبيض عند التسليم. ويُنصح بنزع هذا الغطاء الافتراضي من نقطة الوصول بعد تركيبها على الجدار.

(1) ثبت كتيفة التثبيت على التوصيل باستخدام المسامير.

صندوق التوصيل الصيني القياسي 86 ملم × 86 ملم

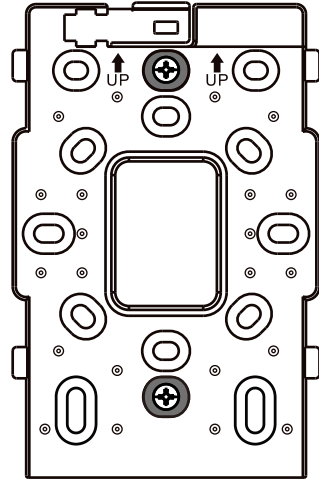
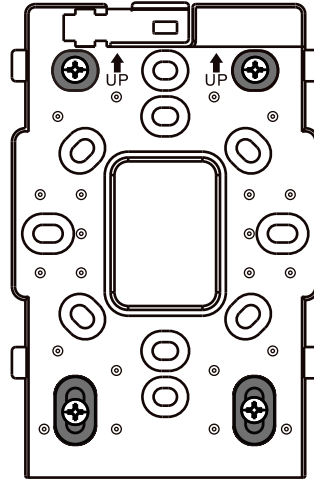
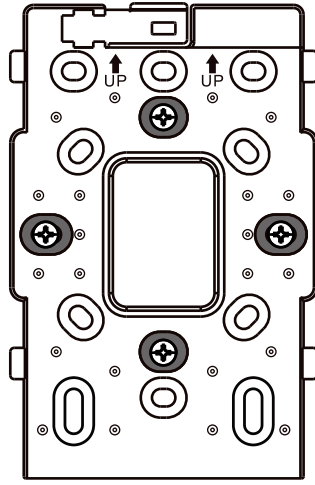
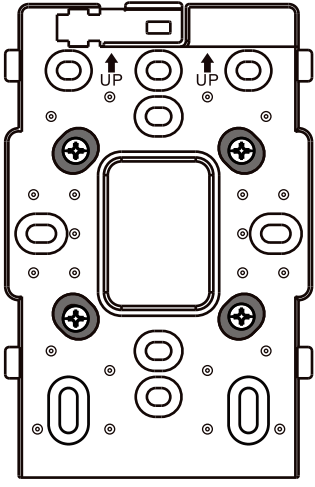


ملاحظة: الكتائف التالية تتركب على صندوق التوصيل الأوروبي القياسي 86 ملم × 86 ملم،  
والأمريكي القياسي 108 ملم × 59 ملم، والجنوب أفريقي القياسي 114 ملم × 114 ملم. ويمكن  
تركيب نقطة الوصول أفقيًا أو رأسيًا على صندوق التوصيل الجنوب أفريقي.

كتيفة مركبة على صندوق  
التوصيل الأوروبي القياسي  
86 ملم × 86 ملم

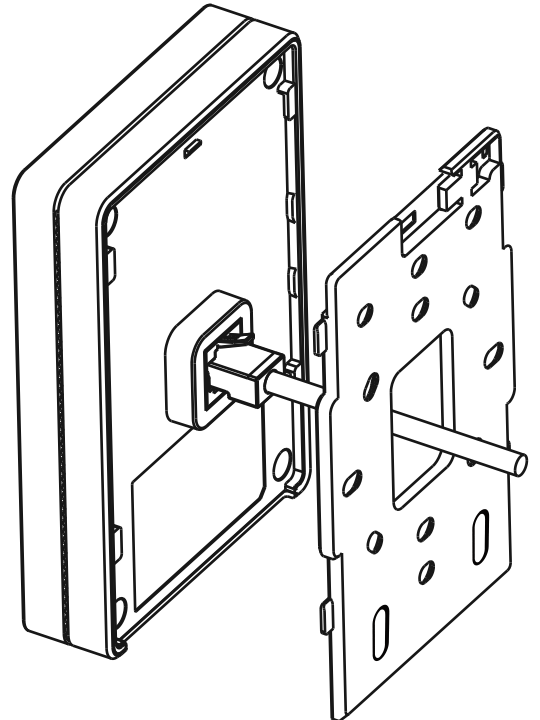
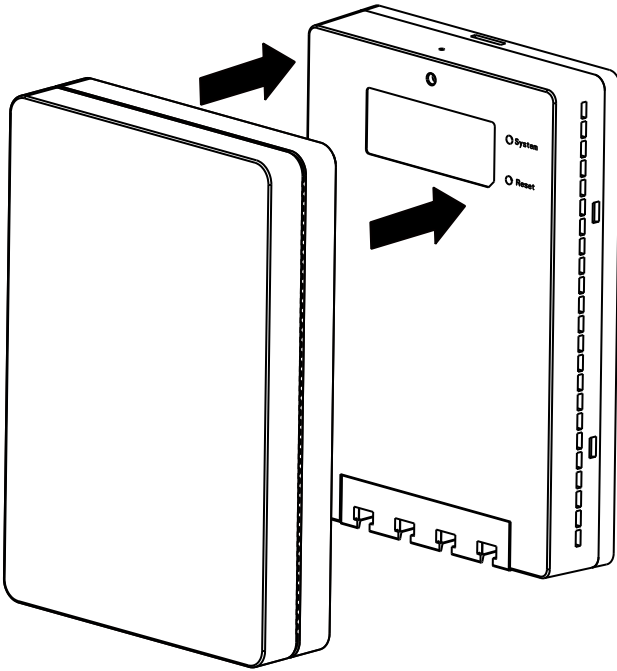
كتيفة مركبة على صندوق  
التوصيل الجنوب أفريقي  
القياسي 114 ملم ×  
114 ملم

كتيفة مركبة على صندوق  
التوصيل الأمريكي  
القياسي 108 ملم × 59  
ملم

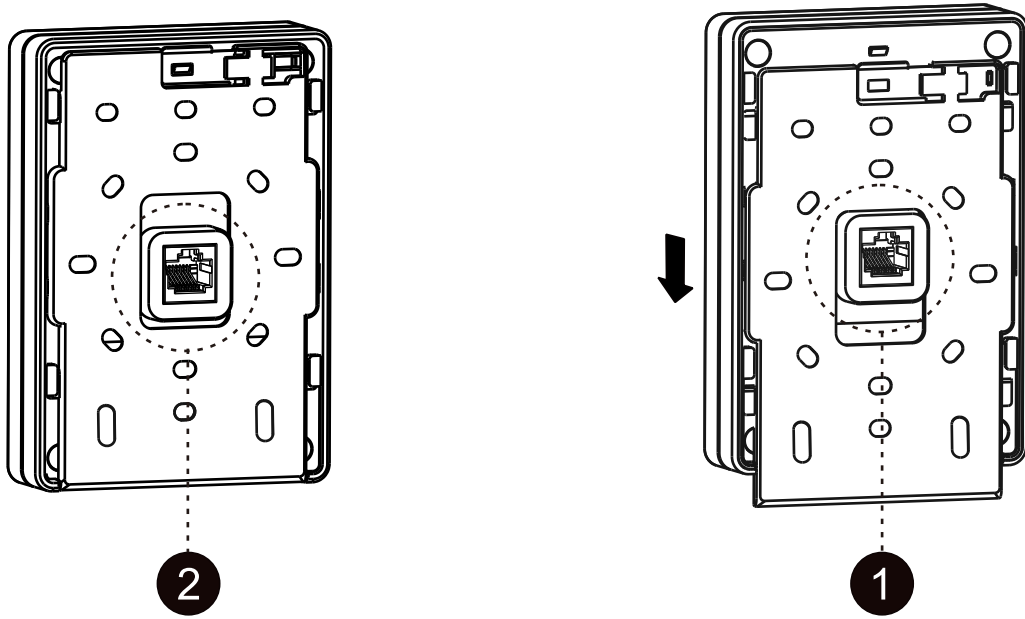


(3) (اختياري) انزع الغطاء الافتراضي من نقطة الوصول،  
وركب غطاءً جديدًا عليها.

(2) أوصل كابلات  
الإيثرنت حسب المطلوب.



(4) حاذِ الحافة العليا للمنفذ WAN بنقطة الوصول مع الحافة العليا للثقب الموجود بكتيفة التثبيت. أزلق الجهاز لأسفل لتثبيته على كتيفة التثبيت.

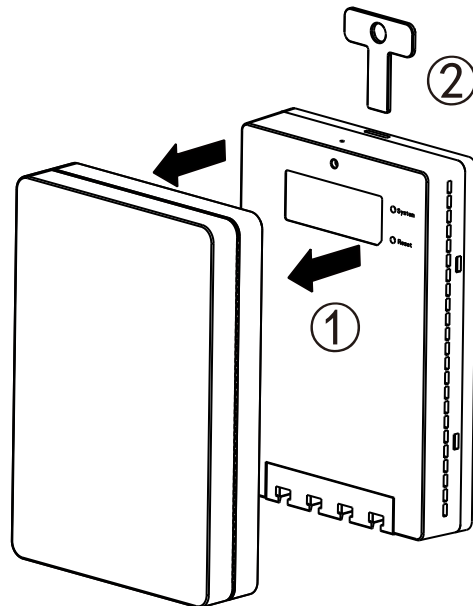


ملاحظة: يجب أن تحتفظ بخابور القفل الأمني (الخابور مستعرض الرأس (حرف T)) بعد التركيب. وهذا المنتج مصمم بوظيفة منع السرقة. ويتعين عليك استخدام الخابور مستعرض الرأس (حرف T) لنزع نقطة الوصول.

### 1.7 نزع نقطة الوصول

(1) انزع الغطاء أفقيًا من نقطة الوصول.

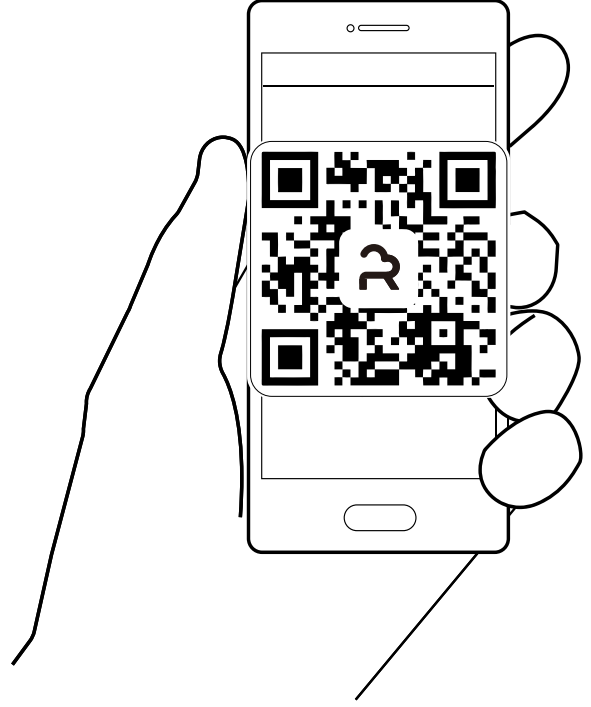
(2) أدخل الخابور مستعرض الرأس (حرف T) في الثقب المربع الموجود بالجزء العلوي لنقطة الوصول. ثم ادفع الجهاز لأعلى لنزعه من كتيفة التثبيت.



## 1.8 تكوين نقطة الوصول

الطريقة 1: مسح رمز QR ضوئياً من أجل التكوين

قم بمسح رمز QR ضوئياً الموجود بالدليل أو على الجهاز لتنزيل تطبيق خدمة Ruijie السحابية. ابحث عن **First time use Ruijie Cloud?** (هل تستخدم خدمة Ruijie السحابية لأول مرة؟) في التطبيق. اتبع الإرشادات التي بالتطبيق لتكوين الشبكة.



الطريقة 2: تسجيل الدخول إلى نظام إدارة الويب من أجل التكوين

(1) أوصل نقطة الوصول بالمعرف SSID. وفي حالة وجود أجهزة متعددة في الشبكة، استخدم

SSID @Ruijie-mXXXX. وإن كان هناك جهاز واحد في الشبكة فاستخدم SSID

@Ruijie-sXXXX. ويمكنك أيضاً إنشاء اتصال سلكي بتوصيل جهاز الكمبيوتر الشخصي

الخاص بك إلى المنفذ LAN لنقطة الوصول بكابل إيثرنت.

(2) قم بالوصول إلى الموقع <http://10.44.77.253> باستخدام المتصفح. ويُنصح بتكوين

عنوان بروتوكول الإنترنت (IP) للكمبيوتر الشخصي على أنه 10.44.77.250.

(3) انقر فوق **Start Setup** (ابدأ الإعداد) لإنشاء مشاريع شبكة.

# Manuel d'utilisation

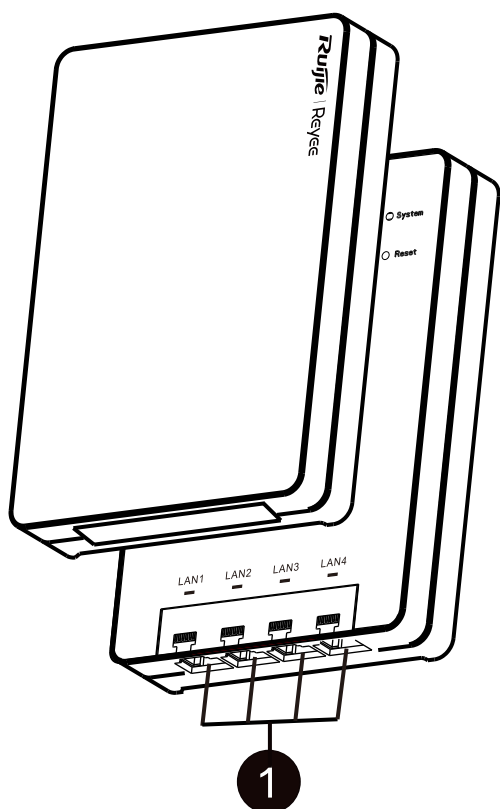
## 1.1 Contenu du carton

Article	Quantité
Point d'accès RG-RAP1260 (housse fournie)	1
Manuel d'utilisation	1
Carte de garantie	1
Support de fixation	1
Clé en T pour le verrouillage de sécurité	1
Vis M4 de 25 mm	4

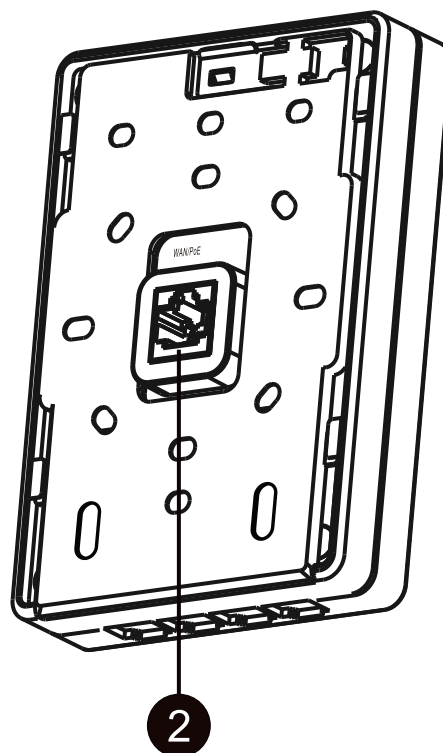
Français

## 1.2 Description et ports

Vue avant



Vue arrière



① Ports LAN

② Port WAN/PoE

Le point d'accès est compatible à une alimentation PoE. Connectez le port WAN/PoE du point d'accès à un commutateur compatible PoE ou à un autre équipement fournissant une alimentation électrique par câble Ethernet.

## 1.3 Caractéristiques matérielles

Caractéristiques	Description
<b>Dimensions (l x P x H)</b>	124 mm × 86 mm × 24 mm (4,88 pouces × 3,39 pouces × 0,94 pouces, la hauteur fait référence à la distance par rapport au mur car le support de fixation est installé sur la boîte de raccordement).
<b>Poids</b>	0.5 kg
<b>Débit de transmission des données</b>	2,4 GHz : 574 Mbps 5 GHz : 2402 Mbps Combiné : 2976 Mbps
<b>Bandes d'exploitation</b>	802.11b/g/n/ax : 2,4 GHz à 2,4835 GHz 802.11a/n/ac/ax : 5,150 GHz à 5,350 GHz, 5,470 GHz à 5,725 GHz, 5,725 GHz à 5,850 GHz
<b>Antenne</b>	Antennes omnidirectionnelles intégrées
<b>Types de ports</b>	Un port Ethernet de liaison ascendante 10/100/1000Base-T, compatible PoE. Quatre ports Ethernet de liaison descendante 10/100/1000Base-T
<b>Redémarrage/Restauration les paramètres d'usine</b>	Pris en charge
<b>État des indicateurs lumineux LED</b>	Une LED de couleur blanche
<b>Alimentation</b>	PoE conforme à la norme IEEE 802.3af/at
<b>Puissance maximale consommée</b>	12 W
<b>Environnement</b>	Température de fonctionnement : 0°C à 40°C (32°F à 104°F)
	Taux d'humidité en fonctionnement : de 5% à 95% (sans condensation)
	Température de stockage : -40°C à 70°C (-40°F à 158°F)
	Taux d'humidité en stockage : de 5% à 95% (sans condensation)
<b>Couleur</b>	Blanc, noir, or, gris, argent et or rose

## 1.4 Indicateurs lumineux LED et boutons

	État	Description
<b>Indicateur lumineux LED</b>	Éteint	Le point d'accès n'est pas alimenté.
	Clignotement lent (0,5 Ghz)	Le point d'accès fonctionne mais une alarme est déclenchée.
	Clignotement rapide (2 Hz)	Explications plausibles : <ul style="list-style-type: none"> <li>● Rétablissement les paramètres d'usine du point d'accès.</li> <li>● Mise à jour du micro logiciel.</li> <li>● Réaction automatique des alarmes.</li> <li>● Mise en service du point d'accès.</li> </ul>

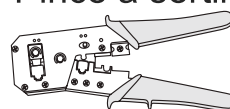
	Blanc vif	Le point d'accès fonctionne correctement et ne présente aucune inquiétude.
<b>Bouton de réinitialisation</b>	Appuyez pendant moins de 2 secondes	Redémarrage du point d'accès.
	Appuyez pendant plus de 5 secondes	Rétablissement des paramètres d'usine du point d'accès.

## 1.5 Outils (à la charge du client)

Tournevis cruciforme

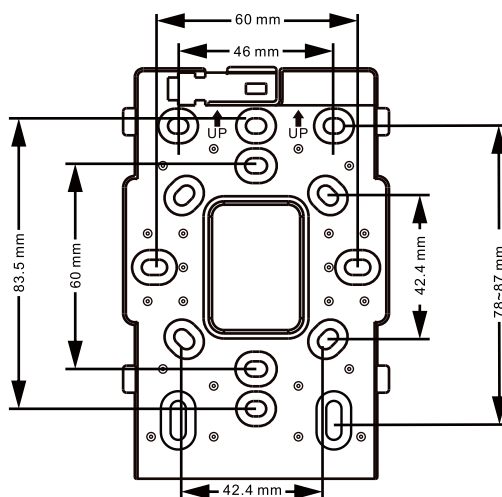


Pince à sertir



## 1.6 Installation du point d'accès

Le point d'accès peut être installé sur différents types de boîtiers de raccordement, notamment les boîtiers de raccordement de 86 mm aux normes chinoises et européennes, les boîtiers de raccordement de 118 mm aux normes américaines et les boîtiers de raccordement de 120 mm aux normes sud-africaines. Pour installer le point d'accès dans un boîtier de raccordement standard chinois de 86 mm, vous pouvez procéder comme suit :

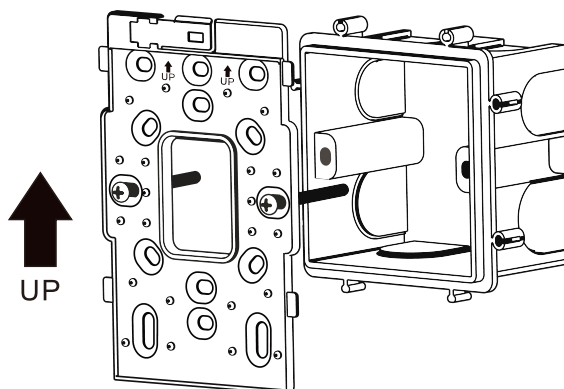


Attention

À la livraison, le point d'accès dispose d'un couvercle blanc par défaut. Cependant, il est conseillé de retirer le couvercle en question après l'installation du point d'accès sur le mur.

(1) Fixez le support de fixation à la boîte de raccordement à l'aide de vis.

Boîtier de raccordement standard chinois 86 mm × 86 mm



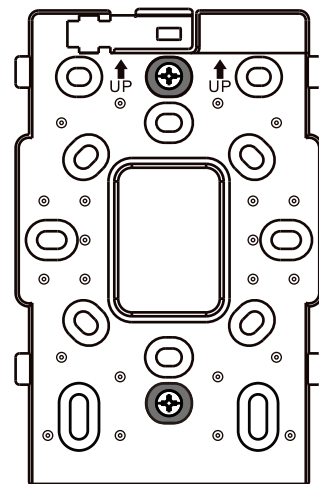
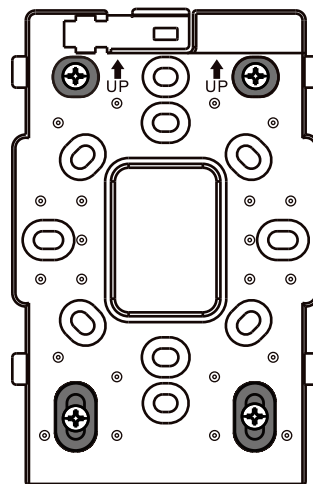
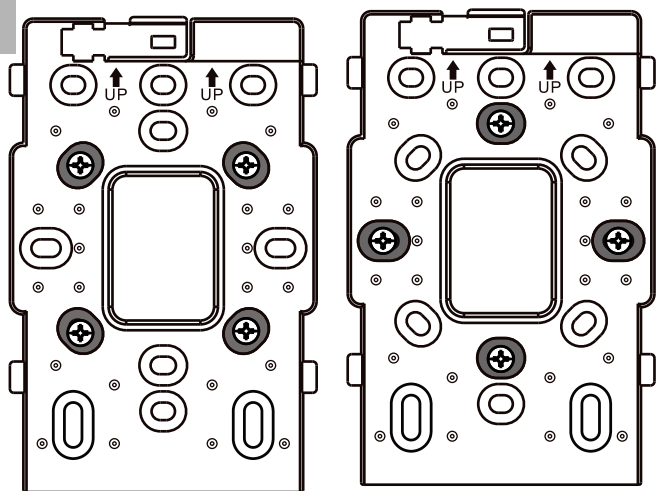


Attention : les éléments suivants sont des supports pour les boîtiers de raccordement de norme européenne 86 mm × 86 mm, de norme américaine 108 mm × 59 mm et de norme sud-africaine 114 mm × 114 mm. Le point d'accès peut être installé horizontalement ou verticalement sur une boîte de raccordement conforme aux norme sud-africaine.

Support sur boîtier de raccordement de norme européenne 86 mm × 86 mm

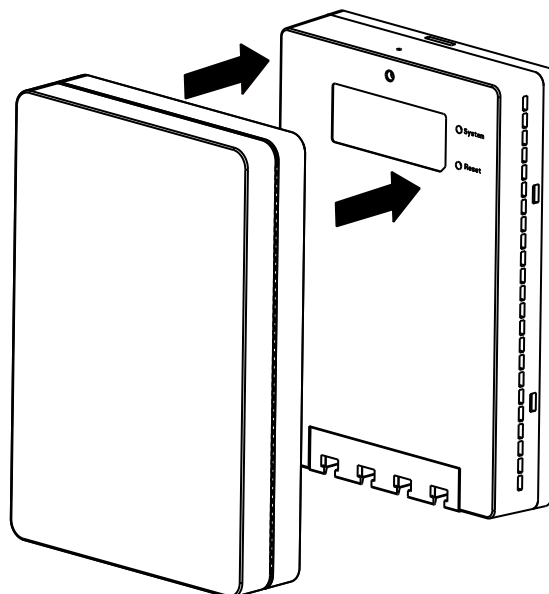
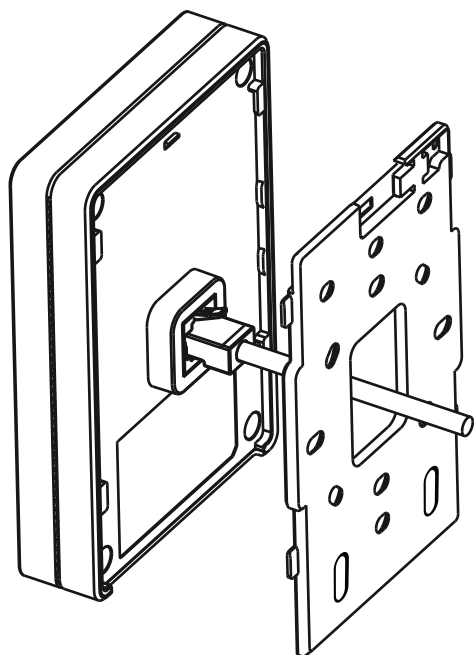
Support sur boîtier de raccordement de norme sud-africaine de 114 mm × 114 mm

Support sur boîtier de raccordement au standard américain 108 mm × 59 mm

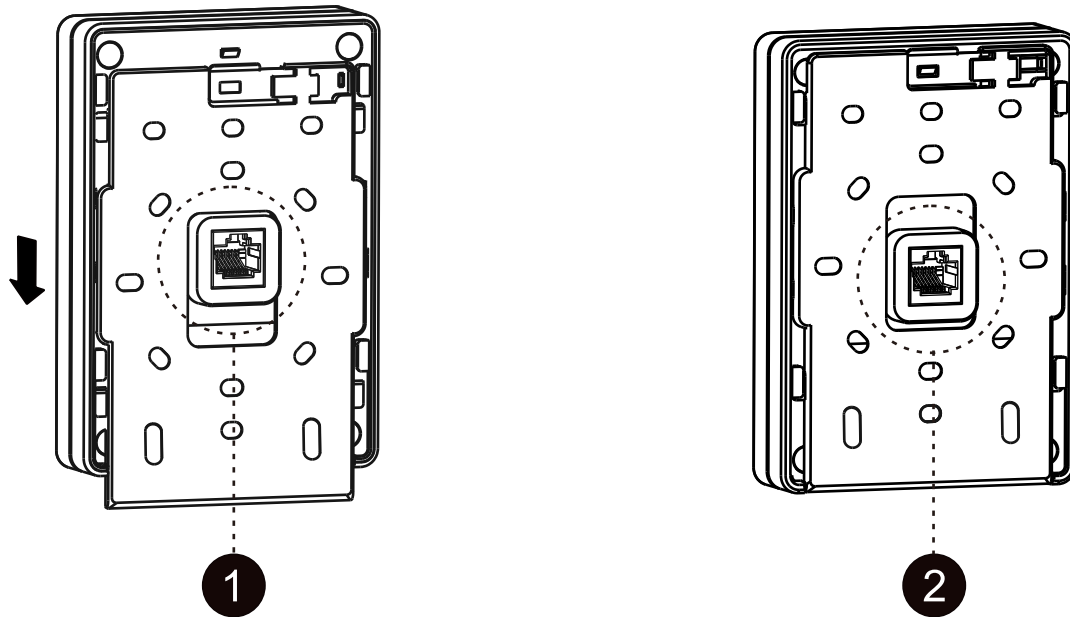


(2) Connectez les câbles Ethernet en fonction des besoins.

(3)(Facultatif) Retirez le couvercle par défaut du point d'accès. Recouvrez le point d'accès d'un nouveau couvercle.



(4) Alignez le bord supérieur du port WAN du point d'accès avec le bord supérieur du trou du support de fixation. Faites glisser l'appareil vers le bas pour le fixer sur le support de fixation.

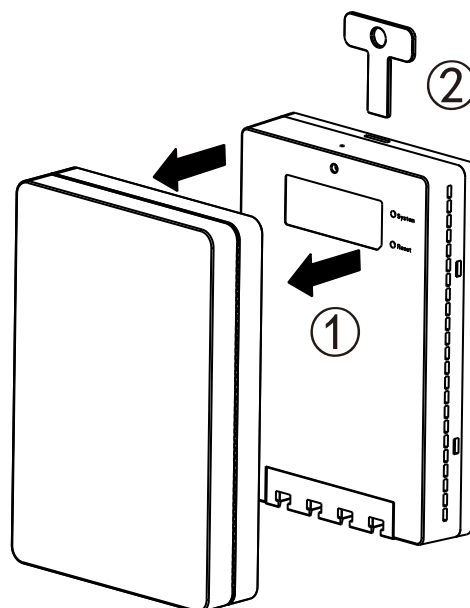


Remarque : Conservez la clé du verrou de sécurité (clé en T) après l'installation. Ce produit est équipé d'une fonction anti-vol. Vous devez utiliser la clé en T pour retirer le point d'accès.

## 1.7 Retrait du point d'accès

(1) Retirez le capot du point d'accès à l'horizontale.

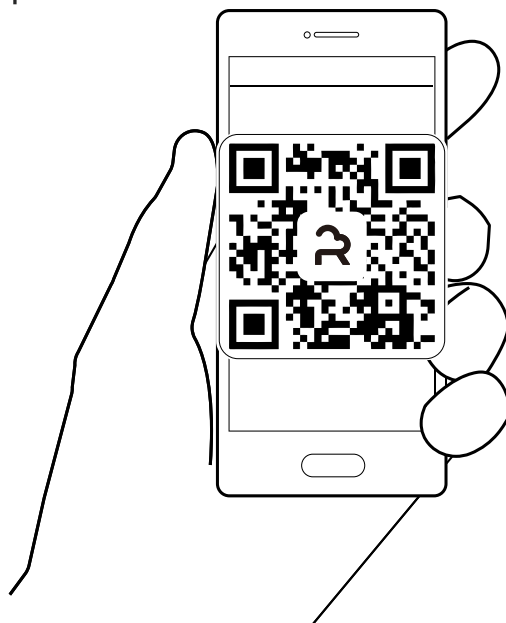
(2) Insérez la clé en T dans le trou carré situé sur le dessus du point d'accès. Poussez l'appareil vers le haut pour l'extraire du support de fixation.



## 1.8 Configuration du point d'accès

Méthode 1 : Scannez le code QR pour effectuer la configuration

Scannez le code QR figurant sur le manuel ou sur l'appareil afin de télécharger l'application « Reeye Router ». **Consultez la rubrique « Première utilisation de Ruijie Cloud ? »** sur l'application. Suivez le guide de l'application pour paramétrer le réseau.



Méthode 2 : Connectez-vous au système de gestion Web pour la configuration

(1) Connectez le point d'accès au SSID. Si plusieurs équipements sont présents dans le réseau, utilisez le SSID @Ruijie-mXXXX. Si seul un équipement est présent dans le réseau, utilisez le SSID @Ruijie-sXXXX.

Vous pouvez également établir une connexion filaire en connectant votre PC au port LAN du point d'accès à l'aide d'un câble Ethernet.

(2) Rendez-vous au moyen d'un navigateur à l'adresse <http://10.44.77.253>. Il est recommandé d'attribuer au PC l'adresse IP 10.44.77.250.

(3) Cliquez sur **Start Setup** pour créer des projets de réseau.

# Benutzerhandbuch

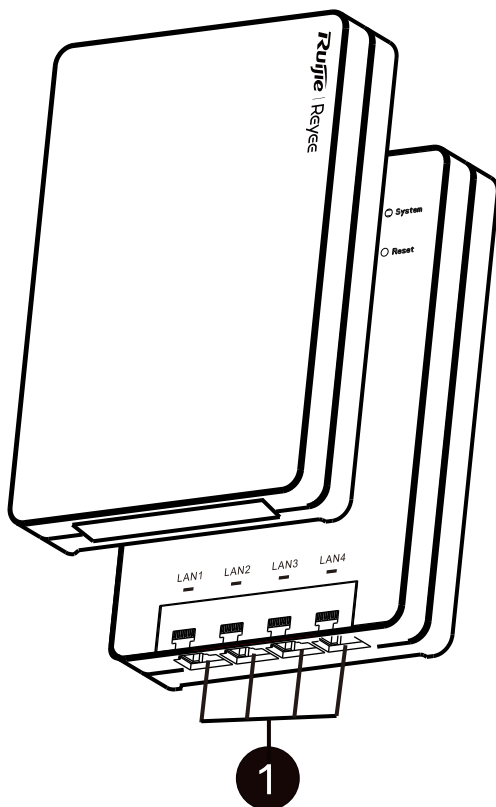
## 1.1 Verpackungsinhalt

Artikel	Menge
RG-RAP1260 Access Point (Einschließlich Abdeckung)	1
Benutzerhandbuch	1
Garantieschein	1
Montagehalterung	1
T-Schlüssel für Sicherheitsschloss	1
M4 x 25 mm Schrauben	4

Deutsch

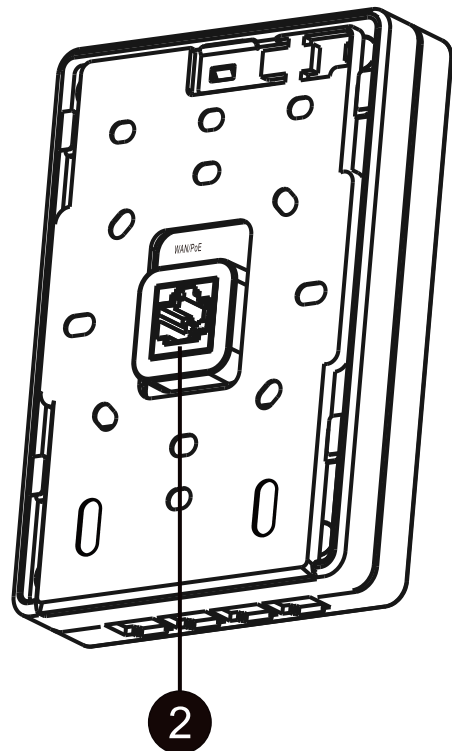
## 1.2 Aussehen und Ports

Frontansicht



① LAN Port

Rückansicht



② WAN/PoE Port

Der Access Point ist an PoE Versorgung angepasst. Schließen Sie den WAN/PoE Port des Access Points an einen PoE-fähigen Switch oder ein anderes Stromquellengerät mit einem Ethernet-Kabel an.

## 1.3 Hardwarespezifikationen

Technische Eigenschaften	Beschreibung
Maße (B x T x H)	124 mm × 86 mm × 24 mm (4,88 in. × 3,39 in. × 0,94 in., die Höhe bezieht sich auf die Entfernung von der Wand, da die Montagehalterung im Anschlusskasten installiert ist)
Gewicht	0,5 kg (1,1 lbs)
Datenrate	2,4 GHz: 574 Mbps 5 GHz: 2402 Mbps Kombiniert: 2976 Mbps
Betriebsbänder	802.11b/g/n/ax: 2,4 GHz bis 2,4835 GHz 802.11a/n/ac/ax: 5,150 GHz bis 5,350 GHz, 5,470 GHz bis 5,725 GHz, 5,725 GHz bis 5,850 GHz
Antenne	Eingebaute omnidirektionale Antenne
Service-Ports	Ein 10/100/1000Base-T Ethernet Uplink Port, unterstützt PoE-Input Vier 10/100/1000Base-T Ethernet Downlink Ports
Neustart/Werkseinstellungen wiederherstellen	Unterstützt
Status-LED	Eine weiße LED
Stromversorgung	IEEE 802.3af/at-kompatibel PoE
Maximaler Stromverbrauch	12 W
Umgebung	Betriebstemperatur 0 °C bis 40 °C (32 °F bis 104 °F)
	Betriebsfeuchtigkeit 5 % bis 95 % (nicht kondensierend)
	Lagertemperatur: -40 °C bis +70 °C (-40 °F bis +158 °F)
	Lagerfeuchtigkeit 5 % bis 95 % (nicht kondensierend)
Farbe:	Weiß, Schwarz, Gold, Grau, Silber und Roségold

## 1.4 LED und Taste

	Status	Beschreibung
LED	Aus	Der Access Point erhält keine Stromversorgung.
	Langsames Blinken (bei 0,5 Hz)	Der Access Point arbeitet normal aber ein Alarm tritt auf.
	Schnelles Blinken (bei 2 Hz)	Mögliche Fälle: Access Point auf Werkseinstellungen zurücksetzen. Aktualisieren der Firmware. Automatischer Umgang mit Alarmen. Access Point hochfahren.
	Dauerhaft weiß	Der Access Point arbeitet normal ohne Alarme.
Reset-Taste	Taste weniger als 2 Sekunden lang	Access Point neu starten.

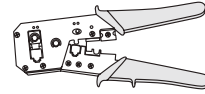
	drücken	
	Taste länger als 5 Sekunden lang drücken	Access Point auf Werkseinstellungen zurücksetzen.

## 1.5 Werkzeuge (Kundenseitig geliefert)

Phillips Schraubenzieher

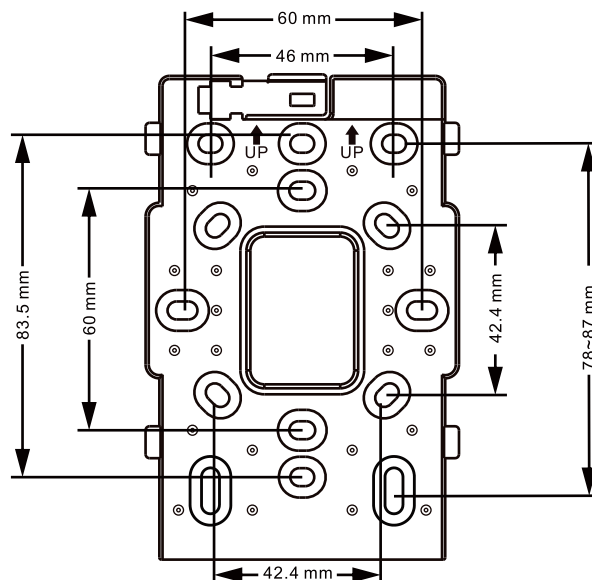


Crimpzange



## 1.6 Installation des Access Points

Der Access Point kann an unterschiedlichen Anschlusskästen installiert werden, einschließlich chinesischer und europäischer Standard-Anschlusskästen mit 86 mm, amerikanischen Standard-Anschlusskästen mit 118 mm und südafrikanischen Standard-Anschlusskästen mit 120 mm. Um den Access Point auf einem chinesischen Standard 86 mm Anschlusskasten zu montieren, befolgen Sie diese Schritte:

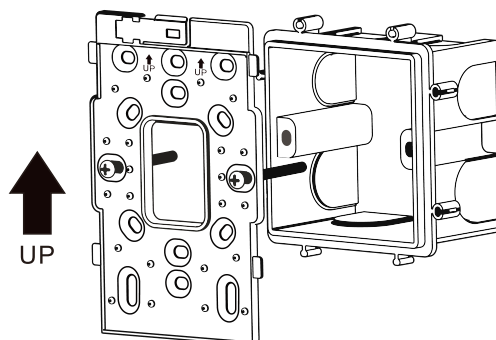


Vorsicht

Der Access Point wird bei der Lieferung serienmäßig mit einer weißen Abdeckung installiert. Wir empfehlen daher, die Standardabdeckung vom Zugangspunkt zu entfernen, nachdem der Access Point an der Wand installiert wurde

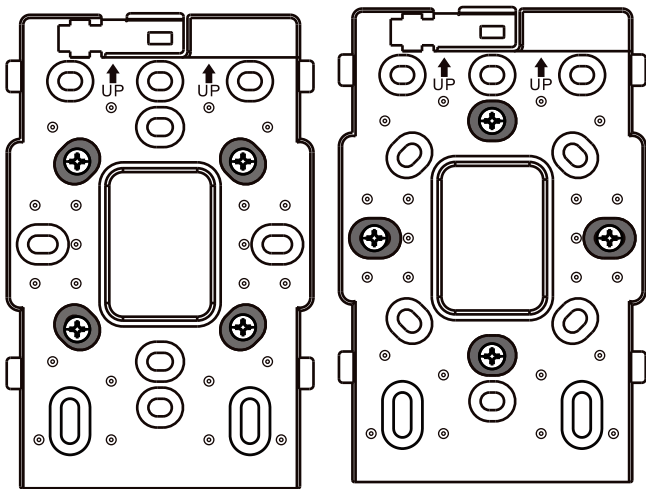
(1) Montagehalterung mithilfe von Schrauben an der Montagehalterung sichern.

Chinesischer Standard 86 mm × 86 mm Anschlusskasten

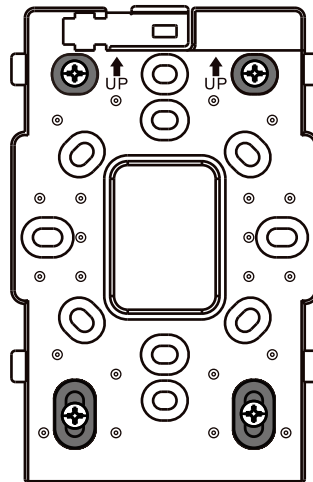


Hinweis: Die folgenden Halterungen sind europäischer Standard 86 mm × 86 mm Anschlusskasten, amerikanischer Standard 108 mm × 59 mm Anschlusskasten, und südafrikanischer Standard 114 mm × 114 mm Anschlusskasten. Der Access Point kann horizontal oder vertikal auf einem südafrikanischen Standard-Anschlusskasten montiert werden.

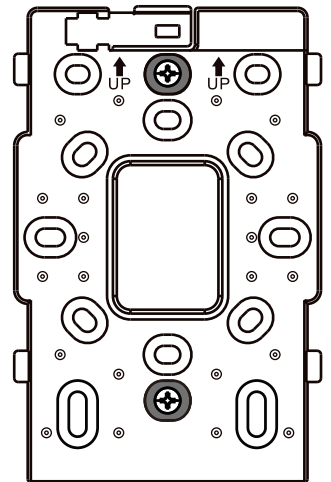
Halterung auf europäischem Standard 86 mm × 86 mm Anschlusskasten



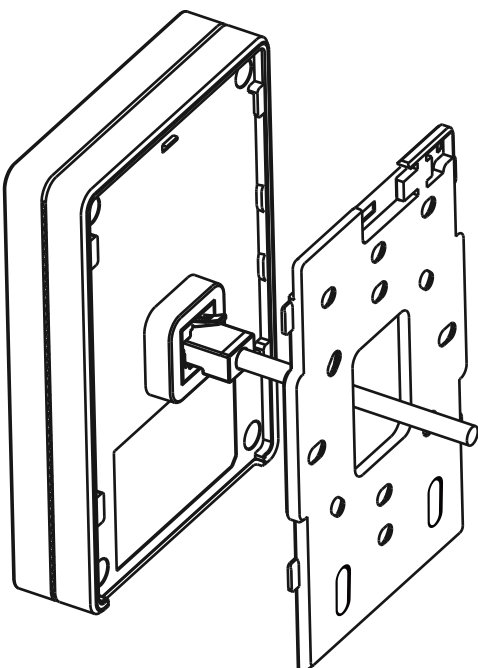
Halterung auf südafrikanischem Standard 114 mm × 114 mm Anschlusskasten



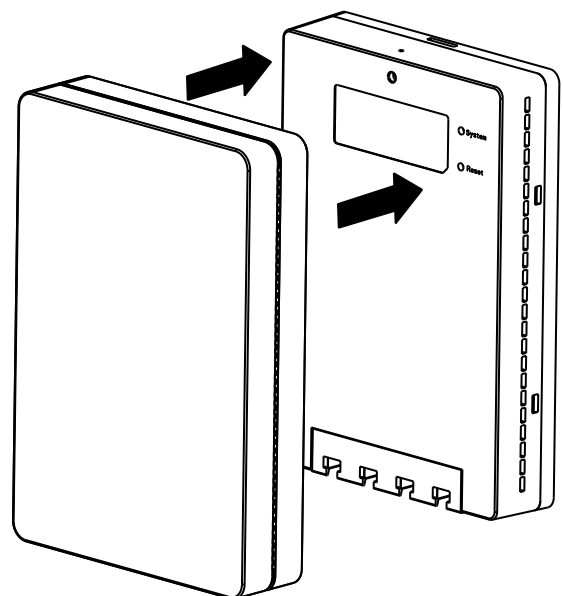
Halterung auf amerikanischem Standard 108 mm × 59 mm Anschlusskasten



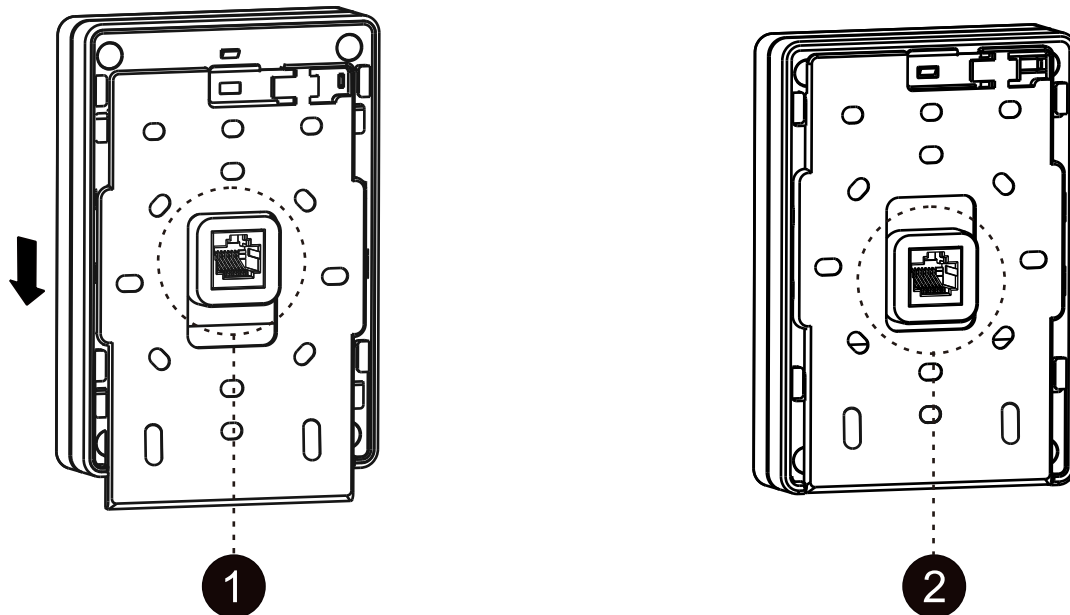
(2) Ethernet-Kabel nach Bedarf anschließen.



(3) (Optional) Entfernen Sie die Standardabdeckung vom Access Point. Installieren Sie eine neue Abdeckung auf dem Access Point.



(4) Obere Kante des WAN Ports auf dem Access Point mit der oberen Kante der Öffnung der Montagehalterung ausrichten. Gerät nach unten schieben, um es in der Montagehalterung zu sichern.

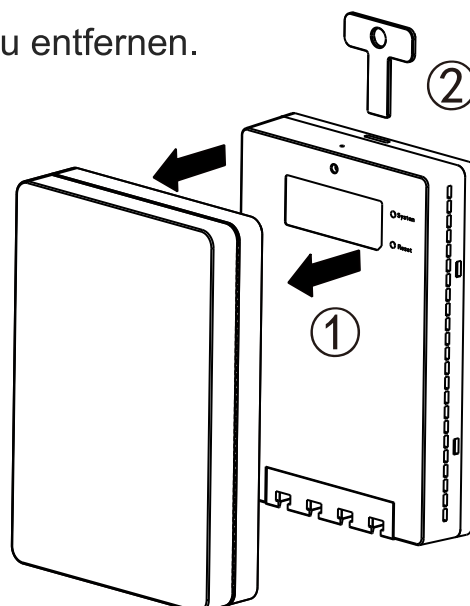


Hinweis: Schlüssel zum Sicherheitsschloss (T-Schlüssel) nach der Installation aufbewahren. Dieses Produkt wurde mit einer Anti-Diebstahl-Funktion ausgeführt. Sie müssen den T-Schlüssel verwenden, um den Access Point zu entfernen.

## 1.7 Entfernen des Access Points

(1) Entfernen Sie die Abdeckung horizontal vom Access Point

(2) Legen Sie den T-Schlüssel in das quadratische Loch auf der Oberseite des Access Points. Drücken Sie das Gerät nach oben, um es von der Montagehalterung zu entfernen.

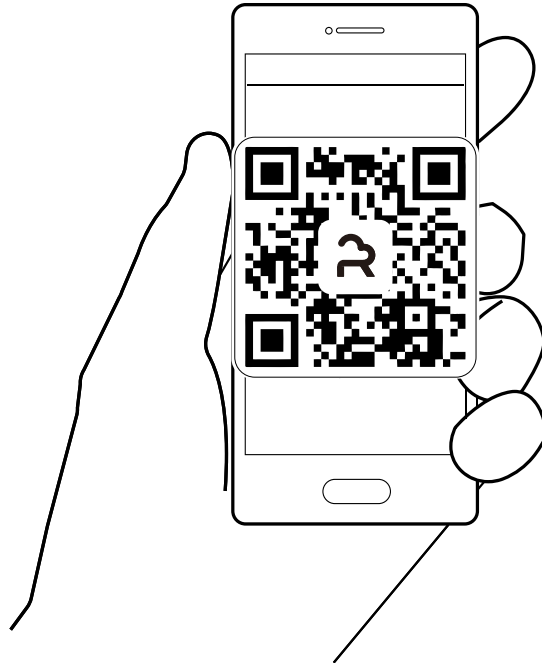




## 1.8 Konfiguration des Access Points

Methode 1: QR-Code für die Konfiguration scannen

QR-Code im Handbuch oder am Gerät scannen, um die Ruijie Cloud App herunterzuladen. **Finden Sie Erstes Mal bei der Ruijie Cloud?** in der App. Befolgen Sie die Anleitung in der App, um das Netzwerk zu konfigurieren.



Methode 2: Melden Sie sich im Web-Managementsystem für die Konfiguration an

(1) Access Point mit SSID verbinden. Wenn mehrere Geräte im Netzwerk existieren - verwenden Sie SSID @Ruijie-mXXXX. Wenn nur ein Gerät im Netzwerk existiert - verwenden Sie SSID @Ruijie-sXXXX. Sie können auch eine kabelgebundene Verbindung durch Anschluss Ihres PCs am LAN-Port des Access Points mit einem Ethernet-Kabel herstellen.

(2) Greifen Sie über Ihren Browser auf <http://10.44.77.253> zu. Es wird empfohlen, die IP-Adresse des PCs zu konfigurieren als 10.44.77.250.

(3) Klicken Sie auf **Setup Starten**, um Netzwerkprojekte zu erstellen.

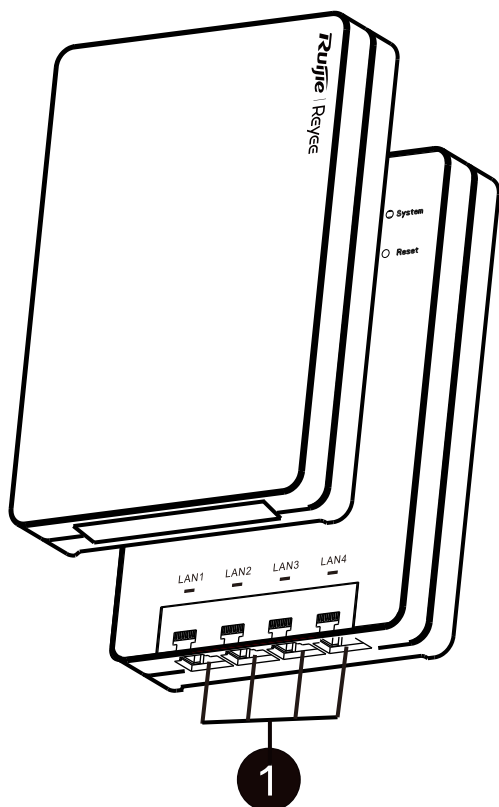
# Buku Panduan

## 1.1 Isi Paket

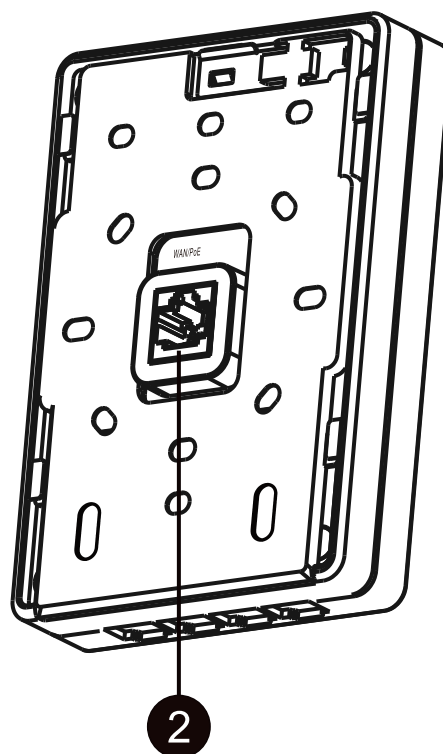
Barang	Jumlah
Akses Poin RG-RAP1260 (Termasuk Penutup)	1
Buku Panduan	1
Kartu Garansi	1
Braket Pemasangan	1
Kunci-T untuk Kunci Pengaman	1
Sekrup M4 x 25 mm	4

## 1.2 Tampilan dan Port

Tampilan Depan



Tampilan Belakang



① Port LAN

② WAN/Port PoE

Akses poin ini menggunakan suplai daya PoE. Hubungkan WAN/port PoE akses poin ke switch yang bisa PoE atau perangkat sumber daya lainnya menggunakan kabel Ethernet.

## 1.3 Spesifikasi Perangkat Keras

Spesifikasi	Deskripsi
<b>Ukuran (P × L × T)</b>	124 mm × 86 mm × 24 mm (4.88 in. × 3.39 in. × 0.94 in tinggi mengacu ke jarak dari dinding karena braket pemasangan dipasang di kotak persimpangan.)
<b>Berat</b>	0.5 kg (1.1 pon)
<b>Kecepatan Data</b>	2.4 GHz: 574 Mbps 5 GHz: 2402 Mbps Digabung: 2976 Mbps
<b>Band Kerja</b>	802.11b/g/n/ax: 2.4 GHz hingga 2.4835 GHz 802.11a/n/ac/ax: 5.150 GHz hingga 5.350 GHz, 5.470 GHz hingga 5.725 GHz, 5.725 GHz hingga 5.850 GHz
<b>Antena</b>	Dilengkapi antena omnidireksional
<b>Port Layanan</b>	Satu port uplink Ethernet 10/100/1000Base-T, mendukung masukan PoE Empat port downlink Ethernet 10/100/1000Base-T
<b>Restart/Mengembalikan ke Setelan Pabrik</b>	Mendukung
<b>LED Status</b>	Satu LED putih
<b>Suplai Daya</b>	PoE standar IEEE 802.3af/at
<b>Konsumsi Daya Maksimal</b>	12 W
<b>Lingkungan</b>	Temperatur kerja: 0°C hingga 40°C (32°F hingga 104°F)
	Kelembaban kerja: 5% hingga 95% (tidak berembun)
	Temperatur penyimpanan: -40°C hingga +70°C (-40°F hingga +158°F)
	Kelembaban penyimpanan: 5% hingga 95% (tidak berembun)
<b>Warna</b>	Putih, hitam, emas, abu-abu, perak, dan rose gold

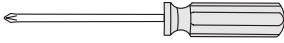
## 1.4 LED dan Tombol

	Status	Deskripsi
<b>LED</b>	Mati	Akses poin tidak menerima daya.
	Berkedip pelan (pada 0.5 Hz)	Akses poin bekerja namun terdapat alarm.
	Berkedip cepat (pada 2 Hz)	Kemungkinan: <ul style="list-style-type: none"> <li>● Mengembalikan akses poin ke setelan pabrik.</li> <li>● Upgrade firmware.</li> <li>● Menangani alarm secara otomatis.</li> <li>● Menyalakan akses poin.</li> </ul>
	Menyala putih	Akses poin berjalan normal tanpa alarm.

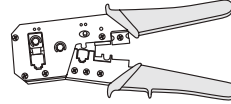
<b>Tombol Reset</b>	Tekan tombol kurang dari 2 detik	Restart akses poin.
	Tekan tombol lebih dari 5 detik	Mengembalikan akses poin ke setelan pabrik.

## 1.5 Peralatan (Customer-supplied)

Obeng Phillips

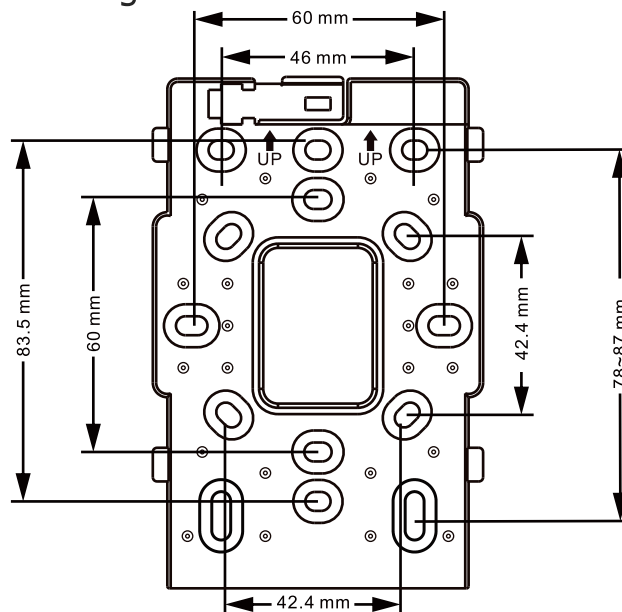


Tang Krimping



## 1.6 Memasang Akses Poin

Akses poin dapat dipasang pada berbagai kotak persimpangan, mencakup kotak persimpangan standar China dan standar Eropa 86-mm, kotak persimpangan standar Amerika 118-mm, dan kotak persimpangan standar Afrika Selatan 120-mm. Untuk memasang akses poin ke kotak persimpangan standar China 86-mm, ikuti langkah berikut:

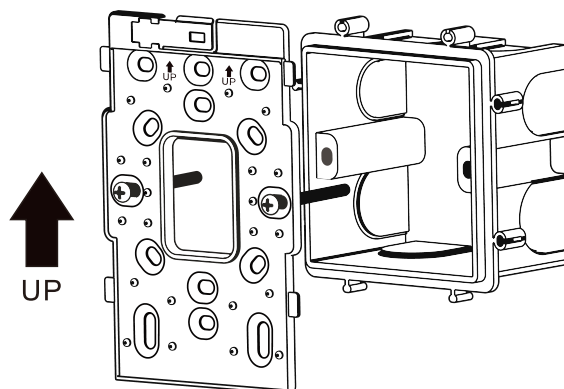


Perhatian

Secara bawaan, akses poin ini terpasang dengan penutup putih saat pengiriman. Anda disarankan untuk melepas penutup bawaan dari akses poin setelah memasang akses poin di dinding.

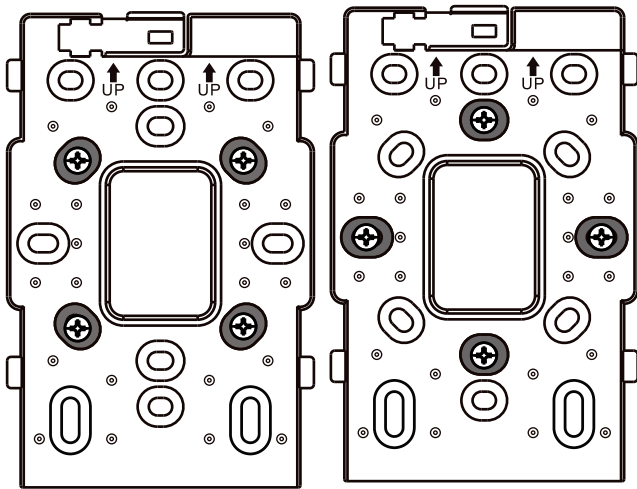
(1) Kencangkan braket pemasangan ke kotak persimpangan menggunakan sekrup.

Kotak persimpangan standar China 86 mm × 86 mm



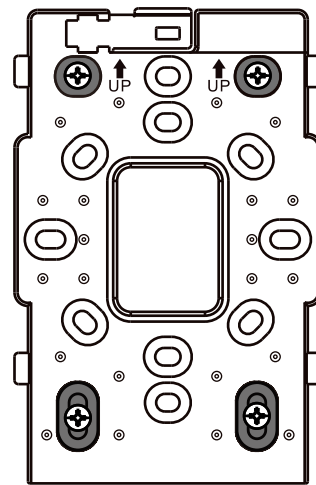
Catatan: Berikut merupakan braket pada kotak persimpangan standar Eropa 86 mm × 86 mm, kotak persimpangan standar Amerika 108 mm × 59 mm, dan kotak persimpangan standar Afrika Selatan 114 mm × 114. Akses poin dapat dipasang secara horizontal atau vertikal pada kotak persimpangan standar Afrika Selatan.

Braket pada kotak persimpangan standar Eropa 86 mm × 86 mm

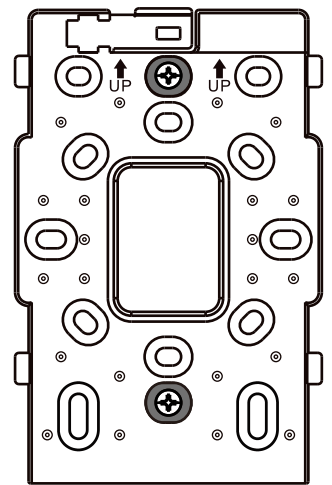


(2) Hubungkan kabel Ethernet.

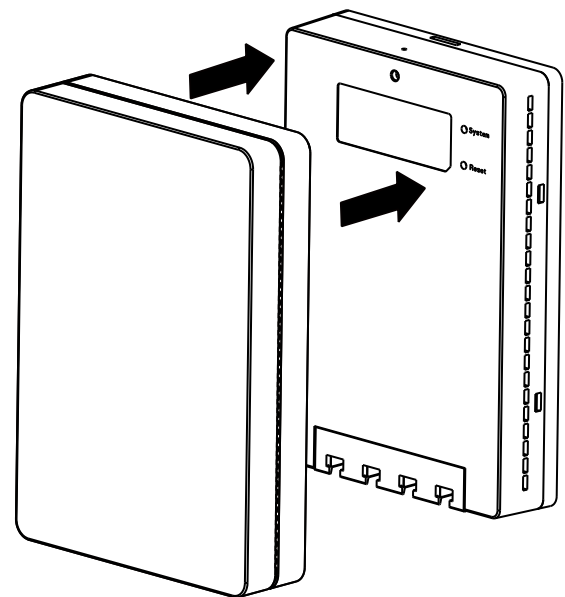
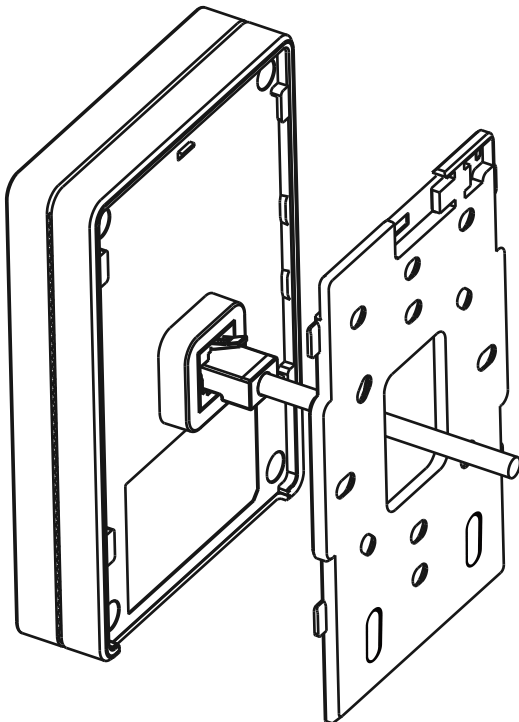
Braket pada kotak persimpangan standar Afrika Selatan 114 mm × 114 mm



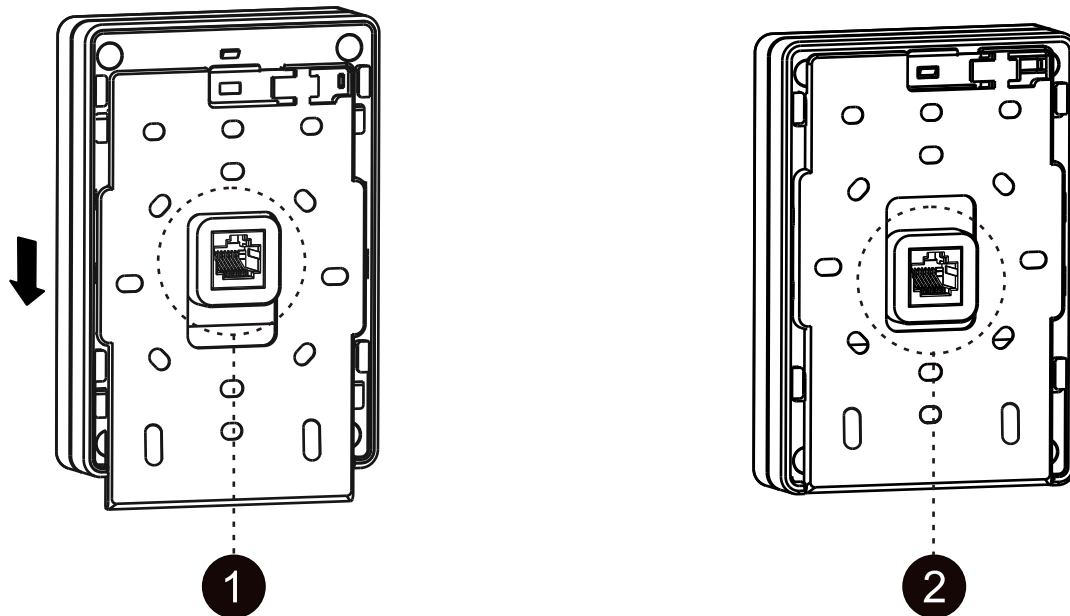
Braket pada kotak persimpangan standar Amerika 108 mm × 59 mm



(3)(Opsional) Lepas penutup bawaan dari akses poin. Pasang penutup baru di akses poin.



(4) Sejajarkan tepian atas port WAN pada akses poin dengan tepian atas lubang pada braket pemasangan. Geser perangkat ke bawah untuk mengencangkan pada braket pemasangan.

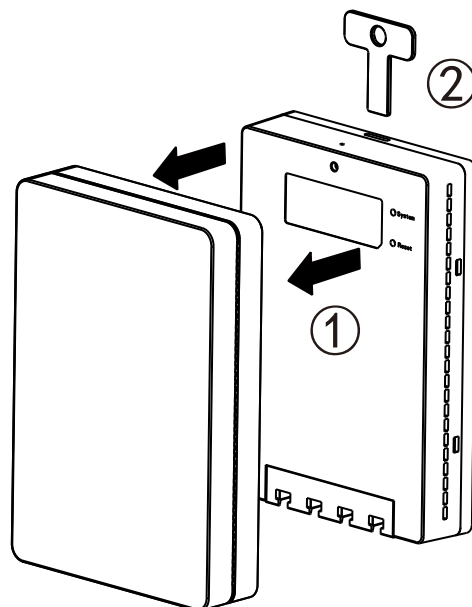


Catatan: Simpan kunci untuk kunci pengaman (Kunci-T) setelah pemasangan. Produk ini didesain dengan fungsi anti-maling. Anda perlu menggunakan kunci-T untuk melepas akses poin.

## 1.7 Melepas Akses Poin

(1) Lepas penutup secara horizontal dari akses poin.

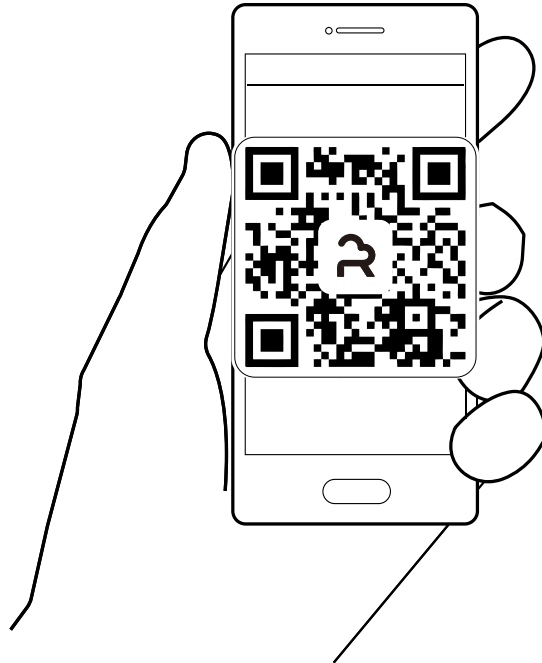
(2) Masukkan kunci-T ke lubang persegi di bagian atas akses poin. Dorong perangkat ke atas supaya lepas dari braket pemasangan.



## 1.8 Mengonfigurasi Akses Poin

Cara 1: Pindai kode QR untuk konfigurasi

Pindai kode QR dalam buku panduan atau pada perangkat untuk mengunduh App Ruijie Cloud. **Cari Pertama kali menggunakan Ruijie Cloud?** pada App. Ikuti petunjuk pada App untuk mengonfigurasi jaringan.



Cara 2: Masuk ke sistem manajemen web untuk konfigurasi

(1) Hubungkan akses poin ke SSID. Jika terdapat banyak perangkat di jaringan, gunakan SSID @Ruijie-mXXXX. Jika hanya ada satu perangkat di jaringan, gunakan SSID @Ruijie-sXXXX. Anda juga dapat membuat koneksi kabel dengan menghubungkan komputer anda ke port LAN akses poin menggunakan kabel Ethernet.

(2) Akses <http://10.44.77.253> menggunakan peramban. Anda disarankan untuk mengonfigurasi alamat IP computer menjadi 10.44.77.250.

(3) Klik **Mulai Persiapan** untuk membuat proyek jaringan.

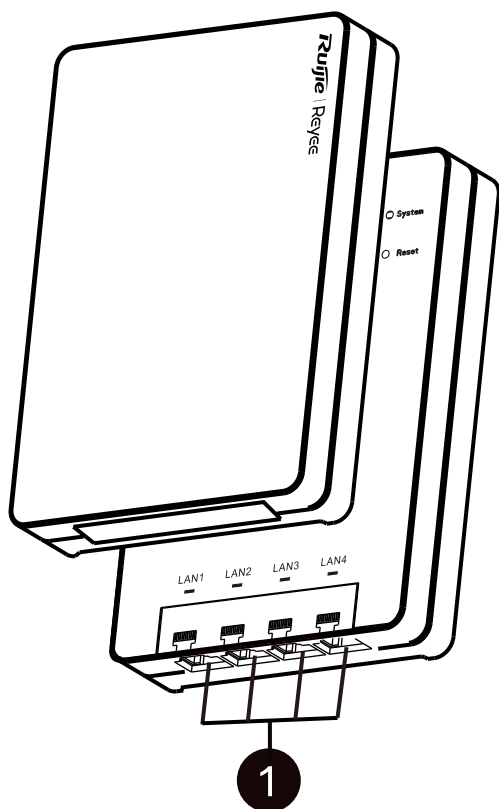
# Manuale d'uso

## 1.1 Contenuto della confezione

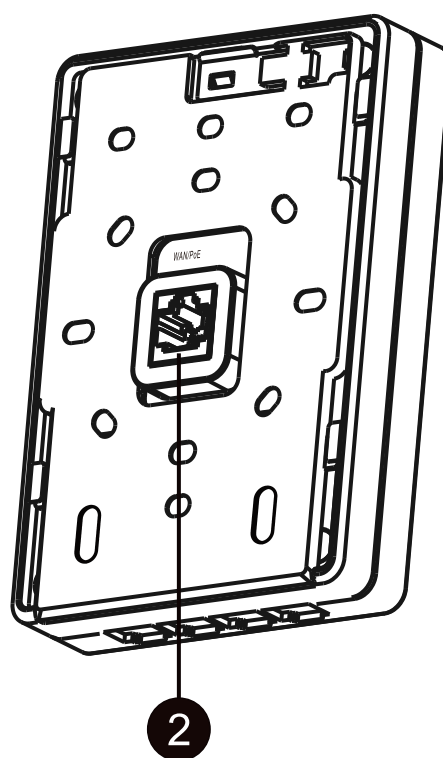
Articolo	Quantità
Access Point RG-RAP1260 (incluso un coperchio)	1
Manuale d'uso	1
Scheda garanzia	1
Staffa di montaggio	1
Chiave a T per il blocco di sicurezza	1
Viti M4 x 25 mm	4

## 1.2 Aspetto e porte

Vista anteriore



Vista posteriore



① Porta LAN

② Porta WAN/PoE

L'access point utilizza l'alimentazione PoE. Collegare la porta WAN/PoE dell'access point a un interruttore con capacità PoE o a un'altra apparecchiatura di alimentazione con un cavo Ethernet.



## 1.3 Specifiche hardware

Specifiche	Descrizione
<b>Dimensioni (L×P×A)</b>	124 mm × 86 mm × 24 mm (4,88 × 3,39 × 0,94 pollici, l'altezza si riferisce alla distanza dalla parete perché la staffa di montaggio è installata sulla scatola di derivazione).
<b>Peso</b>	0,5 kg (1,1 libbre)
<b>Velocità dati</b>	2,4 GHz: 574 Mbps 5 GHz: 2402 Mbps Combinata: 2976 Mbps
<b>Bande operative</b>	802.11b/g/n/ax: da 2,4 GHz a 2,4835 GHz 802.11a/n/ac/ax: da 5,150 GHz a 5,350 GHz, da 5,470 GHz a 5,725 GHz, da 5,725 GHz a 5,850 GHz
<b>Antenna</b>	Antenna omnidirezionale integrata
<b>Porte di servizio</b>	Una porta uplink Ethernet 10/100/1000Base-T, che supporta l'ingresso PoE Quattro porte downlink Ethernet 10/100/1000Base-T
<b>Riavvia/Ripristina alle impostazioni di fabbrica</b>	Supportato
<b>LED di stato</b>	Un LED bianco
<b>Alimentazione</b>	PoE compatibile con la norma IEEE 802.3af
<b>Potenza massima assorbita</b>	12 W
<b>Ambiente</b>	Temperatura di esercizio: da 0 °C a 40 °C (da 32 °F a 104 °F)
	Umidità di esercizio: dal 5% al 95% (senza condensa)
	Temperatura di stoccaggio: da -40 °C a +70 °C (da -40 °F a +158 °F)
	Umidità di stoccaggio: dal 5% al 95% (senza condensa)
<b>Colore</b>	Bianco, nero, oro, grigio, argento e oro rosa

## 1.4 LED e Pulsante

LED	Stato	Descrizione
	Spento	L'access point non riceve alimentazione.
	Lampeggio lento (a 0,5 Hz)	L'access point funziona ma si verifica un allarme.
	Lampeggiamento rapido (a 2 Hz)	Casi possibili: <ul style="list-style-type: none"> <li>● Ripristino dell'access point alle impostazioni di fabbrica.</li> <li>● Aggiornamento del firmware.</li> <li>● Gestione automatica degli allarmi.</li> <li>● Avvio dell'access point.</li> </ul>
	Bianco fisso	L'access point funziona normalmente senza allarmi.

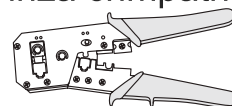
<b>Pulsante Reset</b>	Premere il pulsante per meno di 2 secondi	Riavvio dell'access point.
	Premere il pulsante per più di 5 secondi	Ripristinare l'access point alle impostazioni di fabbrica.

## 1.5 Strumenti (forniti dal cliente)

Cacciavite a croce

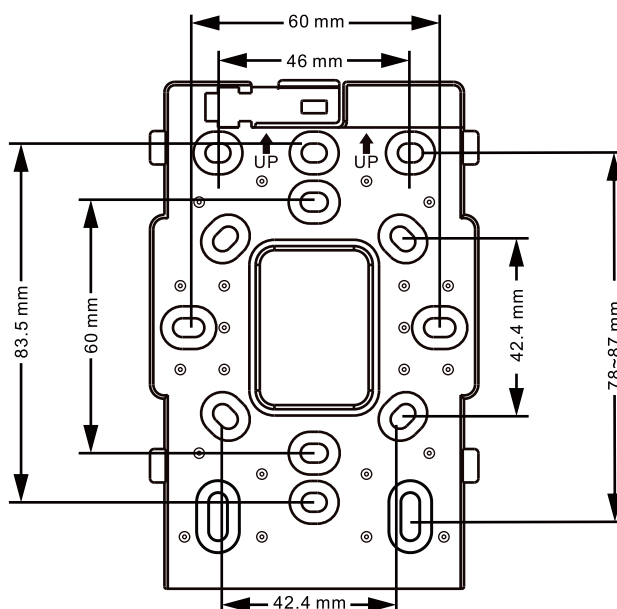


Pinza crimpatrice



## 1.6 Installazione dell'access point

L'access point può essere installato su diverse scatole di derivazione, tra cui quelle a norma cinese ed europea da 86 mm, quelle a norma americana da 118 mm e quelle a norma sudafricana da 120 mm. Per montare l'access point su una scatola di derivazione cinese a norma da 86 mm, attenersi alla seguente procedura:

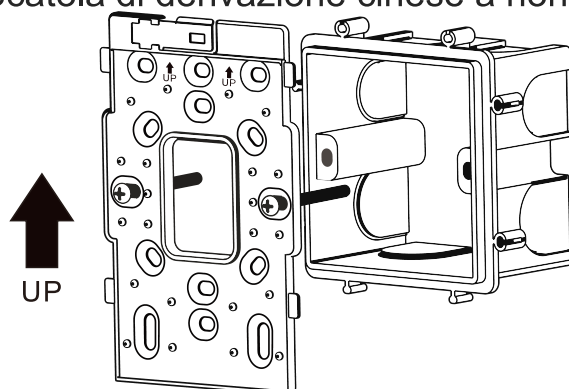


Attenzione

Al momento della consegna, l'access point è fornito con un coperchio bianco per impostazione predefinita. Dopo aver installato l'access point alla parete, si consiglia di rimuovere il coperchio fornito.

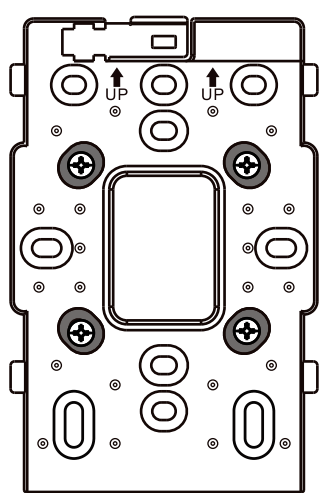
(1) Fissare la staffa di montaggio alla scatola di derivazione utilizzando viti.

Scatola di derivazione cinese a norma 86 mm × 86 mm

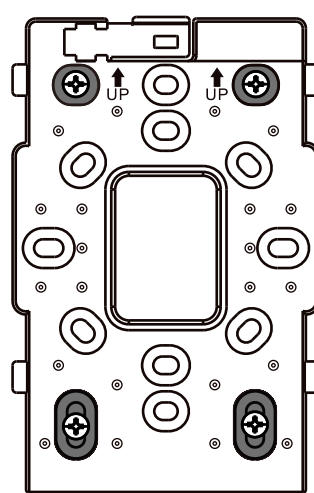


Nota: di seguito sono riportate le staffe della scatola di derivazione a norma europea 86 mm × 86 mm, della scatola di derivazione a norma americana 108 mm × 59 mm e della scatola di derivazione a norma sudafricana 114 mm × 114 mm. L'access point può essere montato in orizzontale o in verticale su una scatola di derivazione a norma sudafricana.

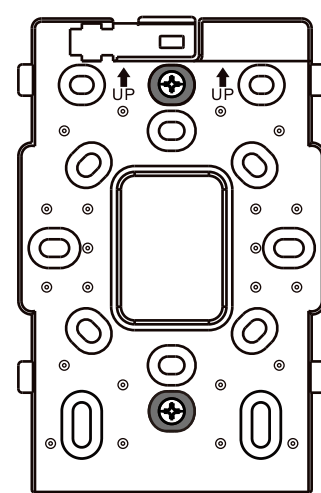
Staffa su scatola di derivazione a norma europea 86 mm × 86 mm



Staffa su scatola di derivazione a norma sudafricana 114 mm × 114 mm

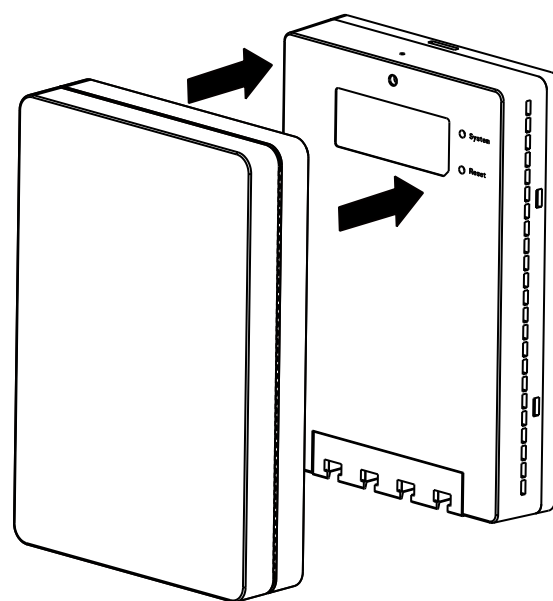
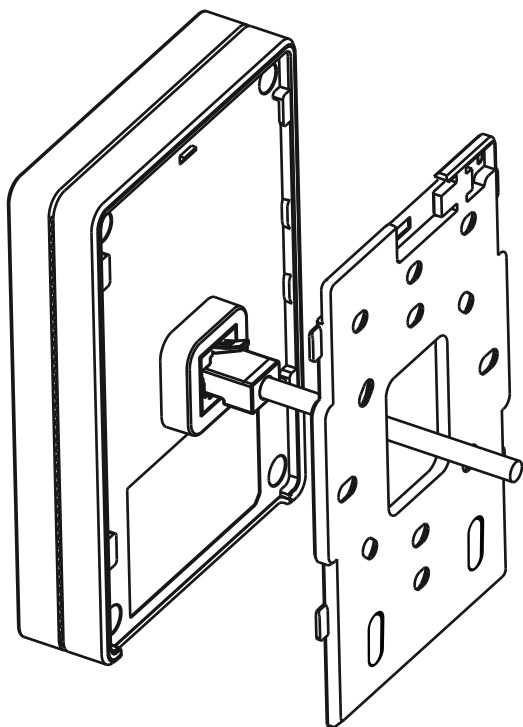


Staffa su scatola di derivazione a norma americana 108 mm × 59 mm

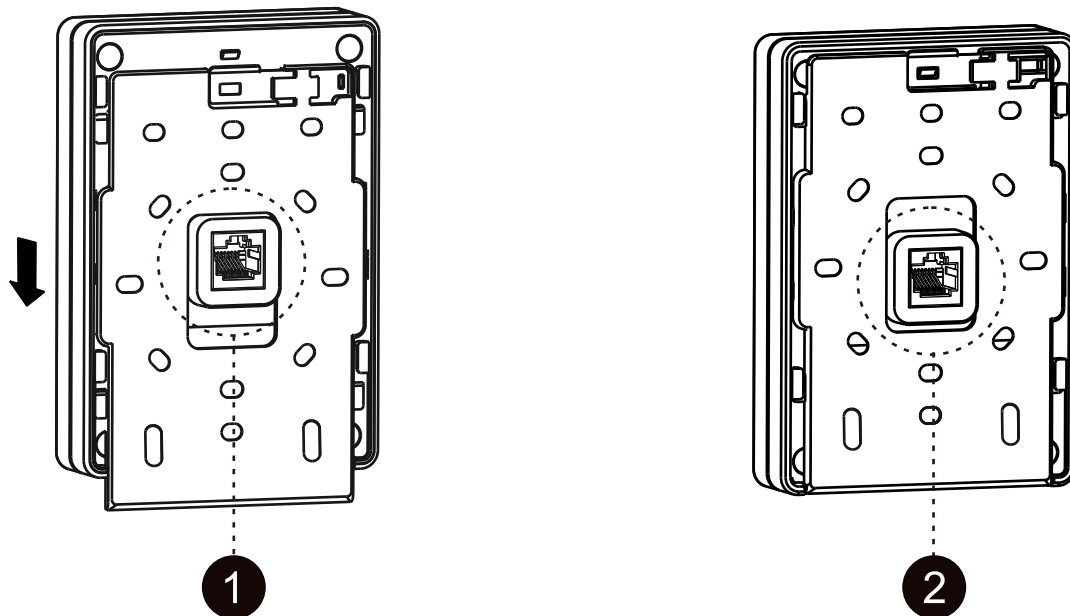


(2) Collegare i cavi Ethernet come richiesto.

(3)(Opzionale) Rimuovere dall'access point il coperchio fornito per impostazione predefinita. Installare un nuovo coperchio sull'access point.



(4) Allineare il bordo superiore della porta WAN sull'access point con il bordo superiore del foro sulla staffa di montaggio. Far scorrere il dispositivo verso il basso per fissarlo alla staffa di montaggio.

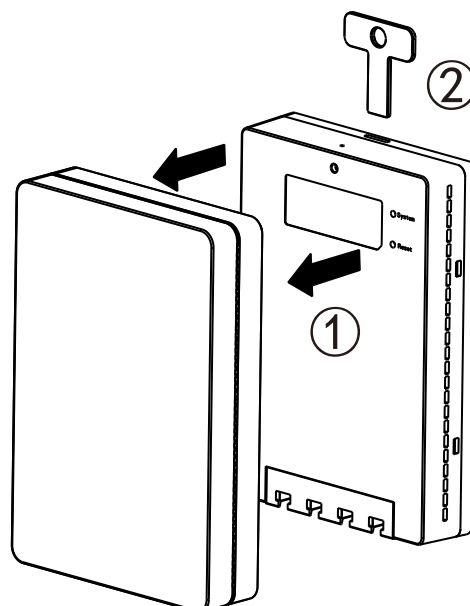


Nota: conservare la chiave del blocco di sicurezza (chiave a T) dopo l'installazione. Questo prodotto è progettato con funzione antifurto. È necessario utilizzare il tasto T per rimuovere l'access point.

## 1.7 Rimozione dell'access point

(1) Rimuovere il coperchio orizzontalmente dall'access point.

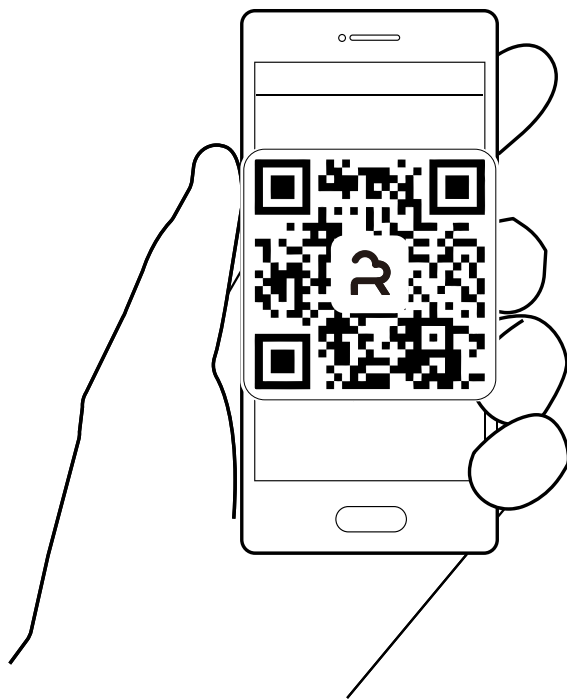
(2) Inserire la chiave a T nel foro quadrato sulla parte superiore dell'access point. Spingere il dispositivo verso l'alto per rimuoverlo dalla staffa di montaggio.



## 1.8 Configurazione dell'access point

Metodo 1: scansionare il codice QR per la configurazione

Scansionare il codice QR nel manuale o sul dispositivo per scaricare l'App Ruijie Cloud. **Trovare la voce: Primo utilizzo di Ruijie Cloud?** sull'App. Seguire la guida sull'App per configurare la rete.



Metodo 2: accedere al sistema di gestione Web per la configurazione

(1) Collegare l'access point all'SSID. Se nella rete sono presenti più dispositivi, utilizzare l'SSID @Ruijie-mXXXX. Se nella rete è presente un solo dispositivo, utilizzare SSID @Ruijie-sXXXX. È anche possibile stabilire una connessione cablata collegando il PC alla porta LAN dell'access point con un cavo Ethernet.

(2) Accedere a <http://10.44.77.253> dal browser. Si consiglia di configurare l'indirizzo IP del PC con il valore 10.44.77.250.

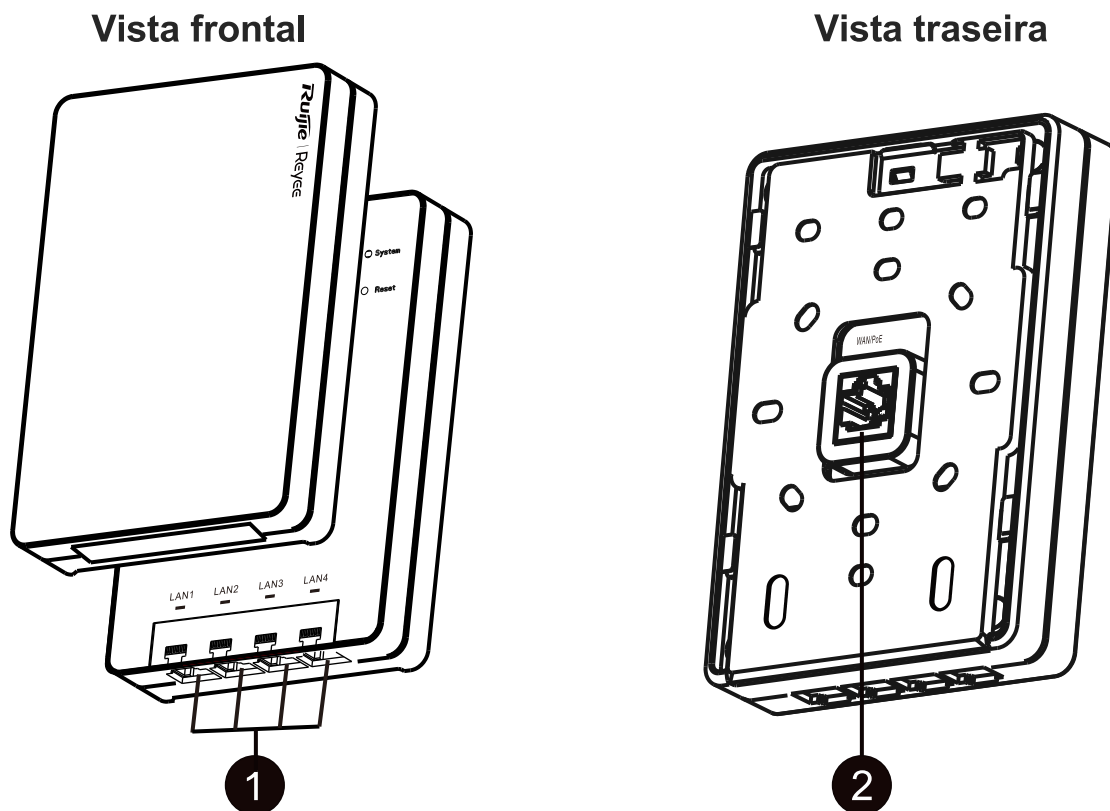
(3) Fare clic su **Avvia installazione** per creare progetti di rete.

# Manual do usuário

## 1.1 Conteúdo do pacote

Item	Quantidade
Ponto de acesso RG-RAP1260 (incluindo uma tampa)	1
Manual do usuário	1
Cartão de garantia	1
Suporte de montagem	1
Chave T para trava de segurança	1
Parafusos M4 x 25 mm	4

## 1.2 Aparência e portas



① Porta LAN

② Porta WAN/PoE

O ponto de acesso adota fonte de alimentação PoE. Conecte a porta WAN/PoE do ponto de acesso a um switch compatível com PoE (ou outro equipamento de fonte de alimentação) usando um cabo Ethernet.

## 1.3 Especificações do hardware

Especificações	Descrição
<b>Dimensões (L x P x A)</b>	124 mm x 86 mm x 24 mm (4,88 pol. x 3,39 pol. x 0,94 pol.; a altura refere-se à distância da parede até ao ponto de acesso, porque o suporte de montagem é instalado na caixa de junção.)
<b>Peso</b>	0,5 kg (1,1 lbs)
<b>Taxa de dados</b>	2.4 GHz: 574 Mbps 5 GHz: 2402 Mbps Combinado: 2976 Mbps
<b>Bandas de operação</b>	802.11b/g/n/ax: 2.4 GHz a 2.4835 GHz 802.11a/n/ac/ax: 5.150 GHz a 5.350 GHz, 5.470 GHz a 5.725 GHz, 5.725 GHz a 5.850 GHz
<b>Antena</b>	Antena multidirecional integrada
<b>Portas de serviço</b>	Uma porta de uplink Ethernet 10/100/1000Base-T compatível com entrada PoE Quatro portas de downlink Ethernet 10/100/1000Base-T
<b>Reiniciar/restaurar as configurações de fábrica</b>	Compatível
<b>LED de status</b>	Um LED branco
<b>Fonte de alimentação</b>	PoE compatível com IEEE 802.3af/at
<b>Consumo máximo de energia</b>	12 W
<b>Ambiente</b>	Temperatura de funcionamento: 0 °C a 40 °C (32 °F a 104 °F)
	Umidade de funcionamento: 5% a 95% (sem condensação)
	Temperatura de armazenamento: -40 °C a +70 °C (-40 °F a +158 °F)
	Umidade de armazenamento: 5% a 95% (sem condensação)
<b>Cor</b>	Branco, preto, dourado, cinza, prateado e ouro rosa

## 1.4 LED e botão

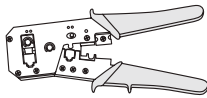
	Status	Descrição
<b>LED</b>	Apagado	O ponto de acesso não está recebendo energia.
	Piscando lentamente (a 0,5 Hz)	O ponto de acesso está funcionando, mas um alarme foi acionado.
	Piscando rápido (a	Possíveis casos:

	2 Hz)	Restaurando o ponto de acesso para as configurações de fábrica. Atualizando o firmware. Tratando os alarmes automaticamente. Inicializando o ponto de acesso.
	Branco sólido	O ponto de acesso está funcionando normalmente sem alarmes.
<b>Botão Reset</b>	Pressione o botão por menos de 2 segundos	Reinicia o ponto de acesso.
	Pressione o botão por menos de 5 segundos	Restaura o ponto de acesso para as configurações de fábrica.

## 1.5 Ferramentas (fornecidas pelo cliente)

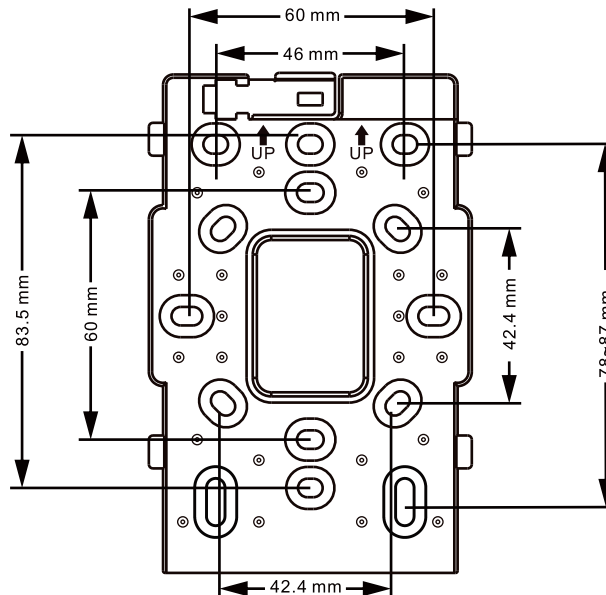
Chave de fendas Phillips

Alicate de crimpagem



## 1.6 Instalação do ponto de acesso

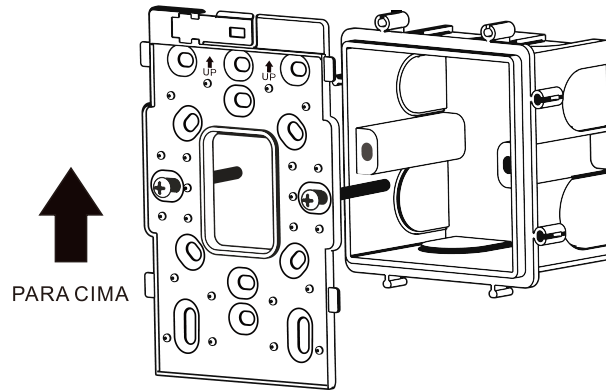
O ponto de acesso pode ser instalado em várias caixas de junção, incluindo aquelas com 86 mm (padrão chinês e europeu), com 118 mm (padrão americano) e com 120 mm (padrão sul-africano). Para montar o ponto de acesso em uma caixa de junção de 86 mm (padrão chinês), execute estas etapas:





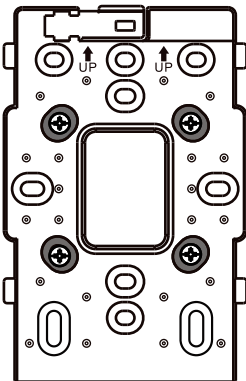
(1) Fixe o suporte de montagem à caixa de junção usando parafusos.

Caixa de junção de 86 mm x 86 mm (padrão chinês)

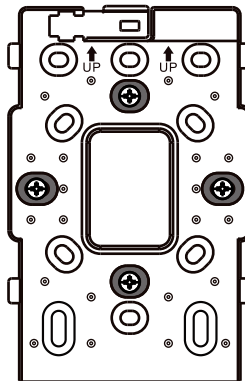


Observação: Os suportes indicados a seguir são de caixas de junção de 86 mm x 86 mm (padrão europeu), de 108 mm x 59 mm (padrão americano) e de 114 mm x 114 mm (padrão sul-africano). O ponto de acesso pode ser montado horizontal ou verticalmente em uma caixa de junção de padrão sul-africano.

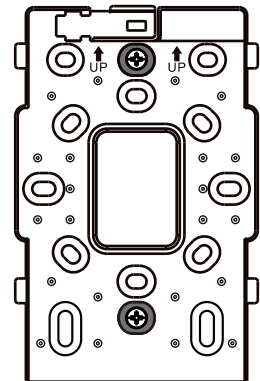
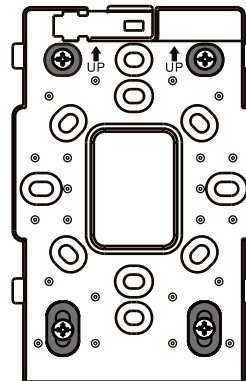
Suporte em caixa de junção de 86 mm x 86 mm (padrão europeu)



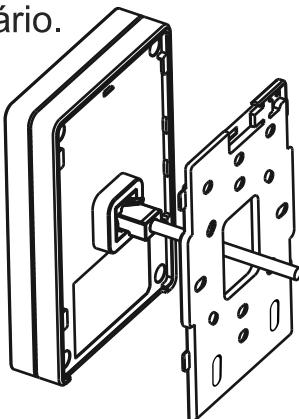
Suporte em caixa de junção de 114 mm x 114 mm (padrão sul-africano)



Suporte em caixa de junção de 108 mm x 59 mm (padrão americano)



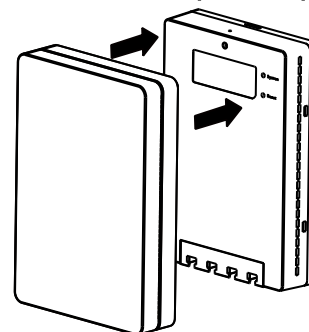
(2) Conecte os cabos Ethernet conforme necessário.



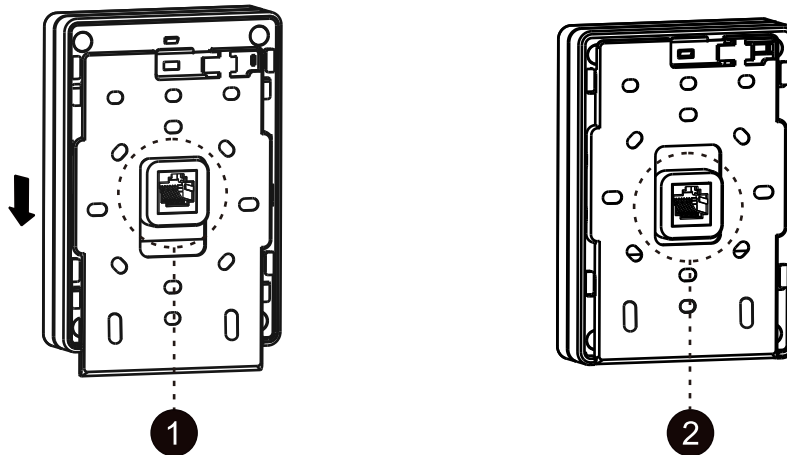
(3) (Opcional)

Remova a tampa padrão do ponto de acesso.

Instale uma nova tampa no ponto de acesso.



(4) Alinhe a borda superior da porta WAN no ponto de acesso com a borda superior do orifício do suporte de montagem. Deslize o dispositivo para baixo para prendê-lo no suporte de montagem.

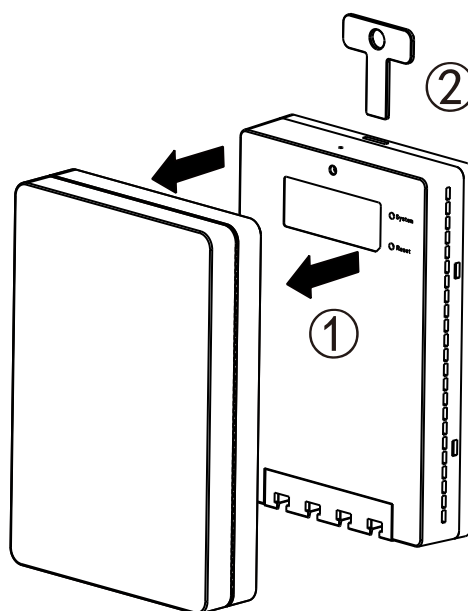


Observação: Guarde a chave da trava de segurança (chave T) após a instalação. Este produto foi projetado com função antifurto. Você precisa usar a chave T para remover o ponto de acesso.

## 1.7 Remoção do ponto de acesso

(1) Remova a tampa do ponto de acesso horizontalmente.

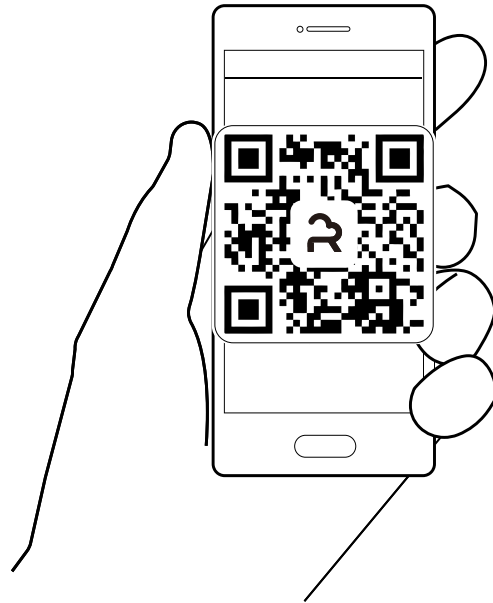
(2) Insira a chave T no orifício quadrado na parte superior do ponto de acesso. Empurre o dispositivo para cima para removê-lo do suporte de montagem.



## 1.8 Configuração do ponto de acesso

Método 1: Digitalizar o código QR para fazer a configuração

Digitalize o código QR no manual ou no dispositivo para baixar o Ruijie Cloud App. Encontre “Primeira vez usando o Ruijie Cloud?” no aplicativo. Siga o guia no aplicativo para configurar a rede.



Método 2: Fazer login no sistema de gerenciamento na Web para fazer a configuração

(1) Conecte o ponto de acesso ao SSID.

Se houver vários dispositivos na rede, use SSID @Ruijie-mXXXX.

Se houver apenas um dispositivo na rede, use SSID @Ruijie-sXXXX.

Você também pode criar uma conexão com fio, conectando seu PC à porta LAN do ponto de acesso com um cabo Ethernet.

(2) Acesse <http://10.44.77.253> pelo navegador.

É aconselhável configurar o endereço IP do PC como 10.44.77.250.

(3) Clique em **Iniciar configuração** para criar projetos de rede.

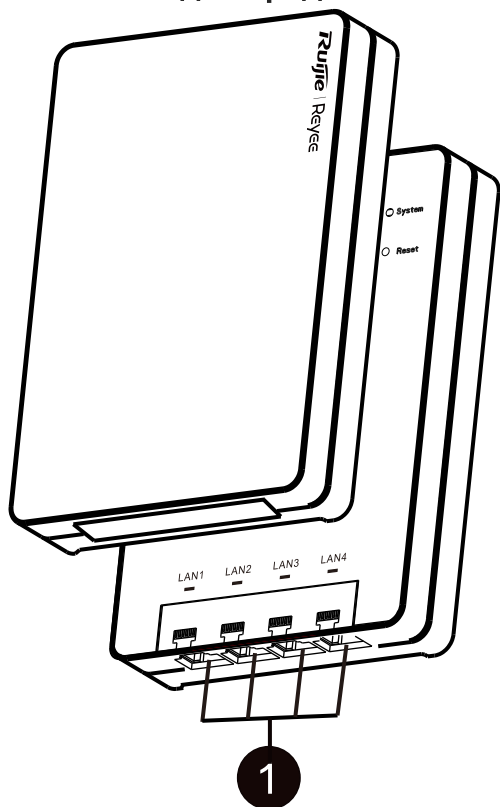
# Руководство пользователя

## 1.1 Комплект поставки

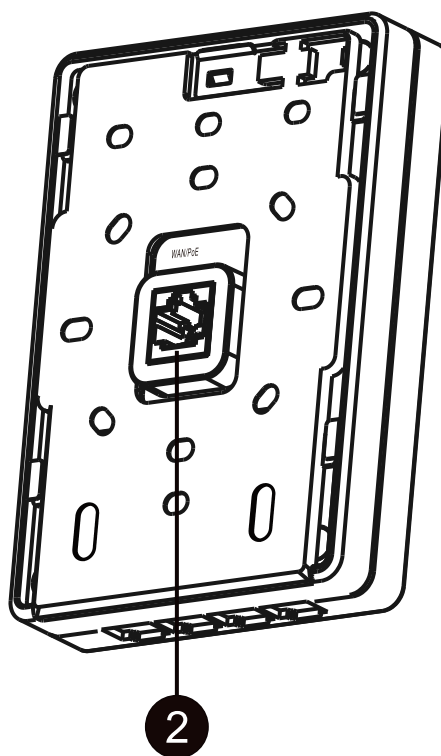
Компонент	Количество
Точка доступа RG-RAP1260 (включая крышку)	1
Руководство пользователя	1
Гарантийный талон	1
Монтажный кронштейн	1
Т-образный ключ к защитной блокировке	1
Винты М4 х 25 мм	4

## 1.2 Внешний вид и порты

Вид спереди



Вид сзади



① Порт LAN

② Порт WAN/PoE

Точка доступа использует питание PoE. Подключите порт WAN/PoE точки доступа к коммутатору с поддержкой PoE или к другому источнику питания с помощью кабеля Ethernet.

## 1.3 Аппаратные характеристики

Технические характеристики	Описание
Размеры (Д x Ш x В)	124 мм × 86 мм × 24 мм (4,88 дюйма × 3,39 дюйма × 0,94 дюйма, в качестве высоты указано расстояние от стены, поскольку монтажный кронштейн устанавливается на распределительной коробке.)
Масса	0,5 кг (1,1 фунта)
Скорость передачи данных	2,4 ГГц: 574 Мбит/с 5 ГГц: 2402 Мбит/с Объединенная скорость передачи данных: 2976 Мбит/с
Рабочие диапазоны	802.11b/g/n/ax: от 2,4 ГГц до 2,4835 ГГц 802.11a/n/ac/ax: от 5,150 ГГц до 5,350 ГГц, от 5,470 ГГц до 5,725 ГГц, от 5,725 ГГц до 5,850 ГГц
Антенна	Встроенная круговая антенна
Служебные порты	Один порт восходящего канала Ethernet 10/100/1000Base-T, поддерживающий вход PoE Четыре порта нисходящего канала Ethernet 10/100/1000Base-T
Перезапуск/восстановление заводских настроек	Поддерживается
Индикатор состояния	Один белый светодиодный индикатор
Источник питания	PoE, соответствующий стандарту IEEE 802.3af/at
Максимальная потребляемая мощность	12 Вт
Условия окружающей среды	Рабочая температура: от 0°C до 40°C (от 32°F до 104°F)
	Допустимая влажность при эксплуатации: 5–95% (без конденсации)
	Температура хранения: от –40°C до 70°C (от –40°F до 158°F)
	Допустимая влажность при хранении: 5–95% (без конденсации)
Цвет	Белый, черный, золотой, серый, серебряный и розовый с золотистым оттенком

## 1.4 Индикатор и кнопка

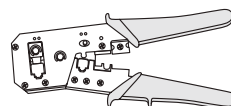
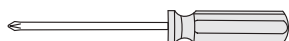
Индикатор	Состояние	Описание
	Не горит	На точку доступа не поступает питание.
	Медленно мигает (0,5 Гц)	Точка доступа работает, но возникло оповещение.
	Быстро мигает (2 Гц)	Возможные варианты: Восстановление заводских настроек точки доступа. Обновление встроенного ПО. Автоматическая обработка оповещений. Запуск точки доступа.
	Горит белым	Точка доступа работает нормально, оповещений нет.

<b>Кнопка сброса</b>	Нажмите кнопку сброса и удерживайте ее не более 2 секунд	Перезапуск точки доступа.
	Нажмите кнопку сброса и удерживайте ее не менее 5 секунд	Восстановление заводских настроек точки доступа.

## 1.5 Инструменты (предоставляются клиентом)

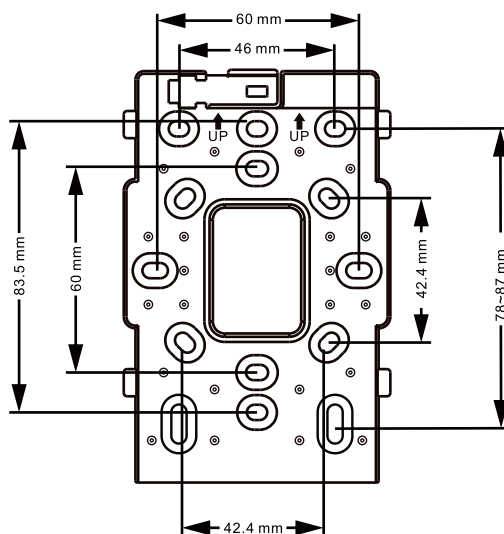
Щипцы для концевой обжимки

Крестовая отвертка



## 1.6 Установка точки доступа

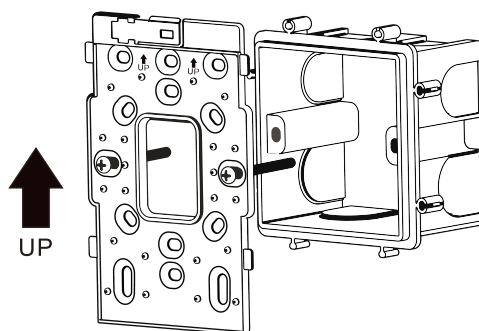
Точка доступа может быть установлена на различных распределительных коробках, включая распределительные коробки китайского и европейского стандартов размером 86 мм, американского стандарта размером 118 мм и южноафриканского стандарта размером 120 мм. Чтобы установить точку доступа на распределительной коробке китайского стандарта размером 86 мм, выполните следующие действия:



### Предостережение

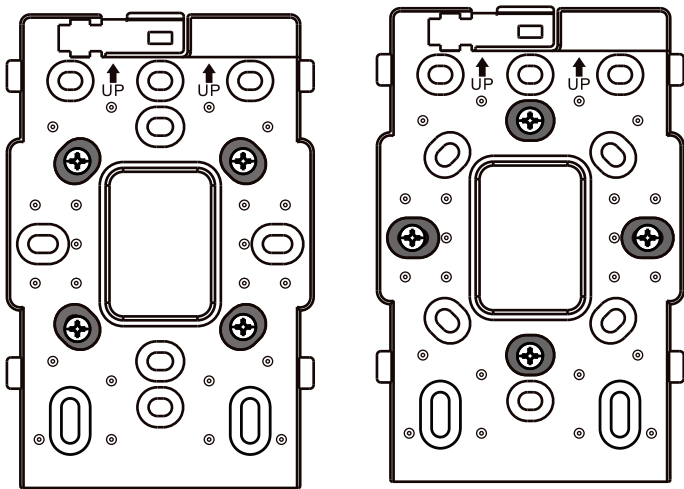
По умолчанию, точка доступа поставляется с крышкой белого цвета. После монтажа точки доступа на стену рекомендуется снять крышку, установленную на точке доступа по умолчанию.

(1) Закрепите монтажный кронштейн на распределительной коробке с помощью винтов. Распределительная коробка китайского стандарта размером 86 мм x 86 мм

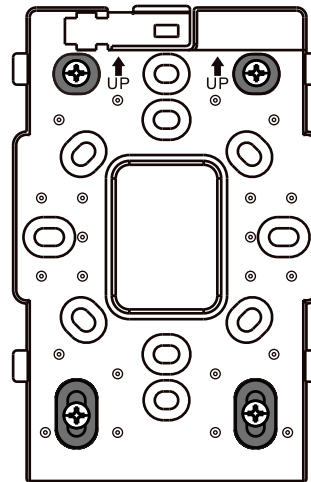


Примечание: Ниже показаны монтажные кронштейны для распределительных коробок европейского стандарта размером 86 мм x 86 мм, американского стандарта размером 108 мм x 59 мм и южноафриканского стандарта размером 114 мм x 114 мм. На распределительной коробке южноафриканского стандарта точка доступа может быть установлена в горизонтальной или вертикальной ориентации.

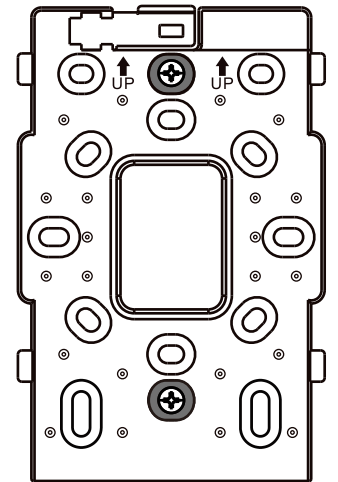
Распределительная коробка европейского стандарта размером 86 мм x 86 мм



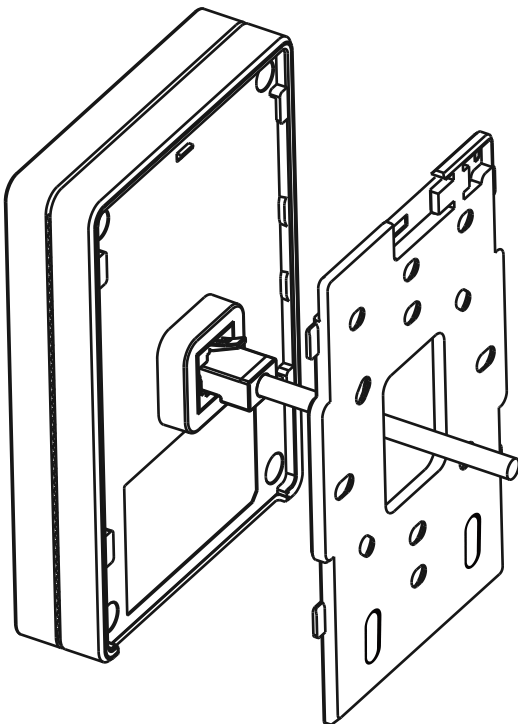
Распределительная коробка южноафриканского стандарта размером 114 мм x 114 мм



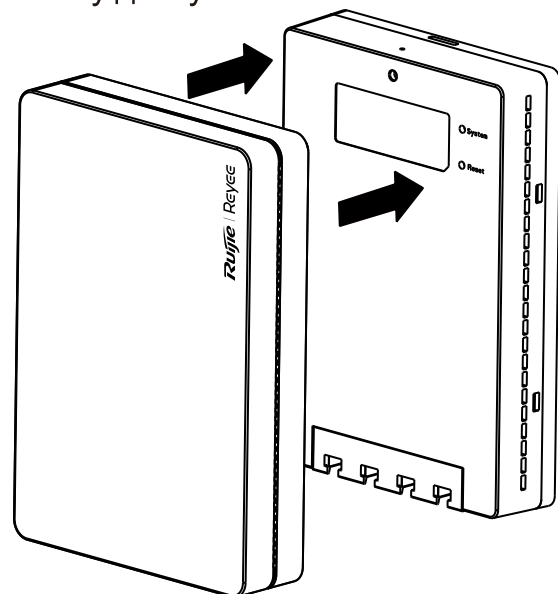
Распределительная коробка американского стандарта размером 108 мм x 59 мм



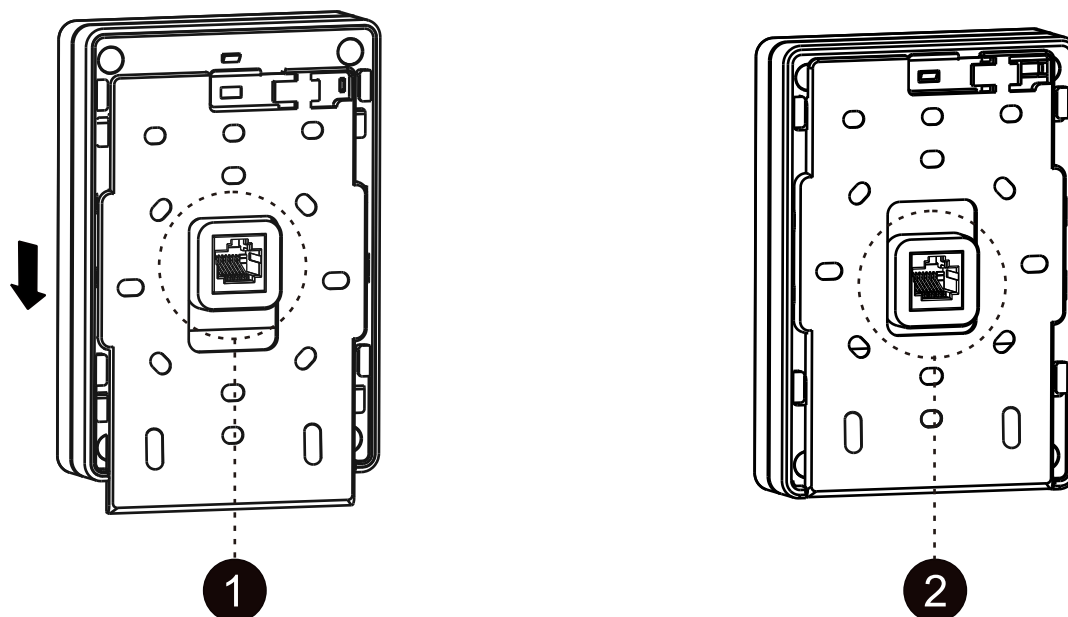
(2) Подключите кабели Ethernet нужным образом.



(3) (Не обязательно) Снимите крышку, установленную на точке доступа по умолчанию. Установите новую крышку на точку доступа.



(4) Выровняйте верхний край порта WAN точки доступа с верхним краем отверстия на монтажном кронштейне. Сдвиньте устройство вниз, чтобы закрепить его на монтажном кронштейне.



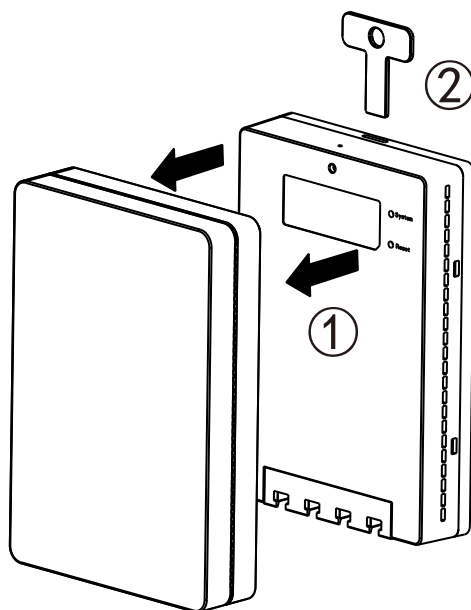
Примечание: После установке оставьте Т-образный ключ в защитном замке. Это устройство имеет функцию защиты от кражи. Для снятия точки доступа необходим Т-образный ключ.

## 1.7 Демонтаж точки доступа

(1) Снимите крышку с точки доступа в горизонтальном направлении.

(2) Вставьте Т-образный ключ в квадратное отверстие в верхней части точки доступа.

Потяните устройство вверх, чтобы снять его с монтажного кронштейна.

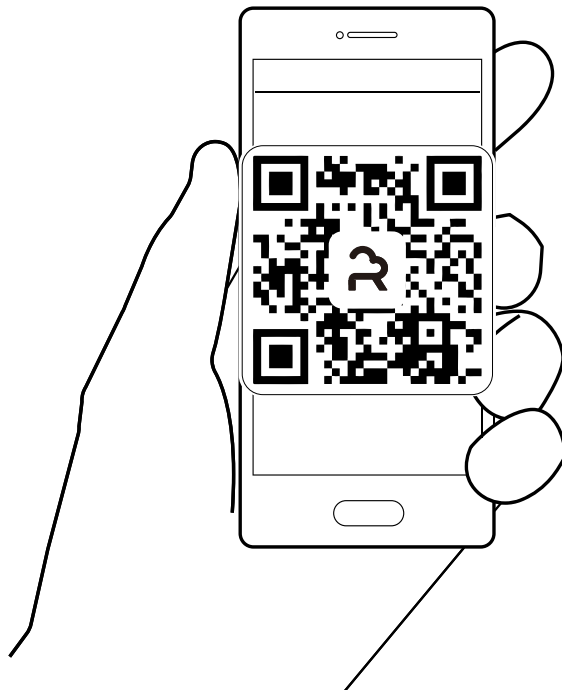




## 1.8 Настройка точки доступа

Способ 1: Настройка с помощью QR-кода

Просканируйте QR-код в руководстве или на устройстве, чтобы скачать приложение Ruijie Cloud. В приложении найдите раздел «Используете Ruijie Cloud впервые?». Следуйте инструкциям по настройке сети в приложении.



Способ 2: Настройка с помощью веб-интерфейса

(1) Подключите точку доступа к SSID. Если в сети несколько устройств, используйте SSID @Ruijie-mXXXX. Если в сети всего одно устройство, используйте SSID @Ruijie-sXXXX. Вы также можете создать проводное подключение. Для этого подключите ПК к порту LAN точки доступа с помощью кабеля Ethernet.

(2) В браузере откройте адрес <http://10.44.77.253>. Вам будет предложено настроить IP-адрес компьютера 10.44.77.250.

(3) Нажмите **Начать настройку**, чтобы создать сетевые проекты.

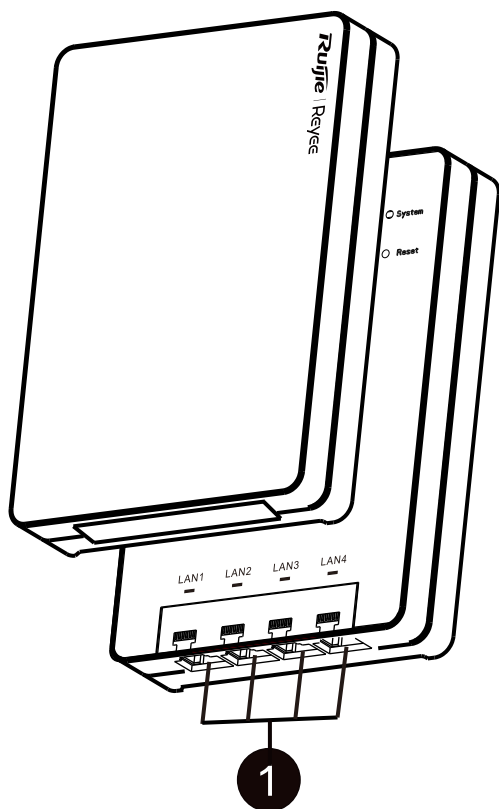
# Manual del usuario

## 1.1 Contenido de la caja

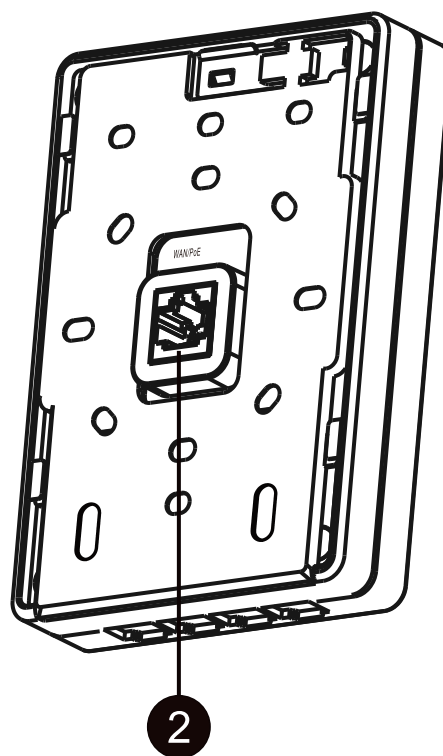
Elemento	Cantidad
Punto de acceso RG-RAP1260 (incluye cubierta)	1
Manual del usuario	1
Tarjeta de garantía	1
Soporte de montaje	1
Llave tipo T para cierre de seguridad	1
Tornillos M4 × 25 mm	4

## 1.2 Exterior y puertos

Vista frontal



Vista trasera



① Puerto LAN

② Puerto WAN/PoE

El punto de acceso admite la fuente de alimentación PoE. Conecte el puerto WAN/PoE del punto de acceso a un conmutador compatible con PoE u otro equipo de fuente de alimentación con un cable Ethernet.

## 1.3 Especificaciones de hardware

Especificaciones	Descripción
<b>Dimensiones (ancho × fondo × alto)</b>	124 mm × 86 mm × 24 mm (La altura se refiere a la distancia desde la pared porque el soporte de montaje está instalado en la caja de conexiones.)
<b>Peso</b>	0,5 kg
<b>Velocidad de datos</b>	2,4 GHz: 574 Mbps 5 GHz: 2402 Mbps Combinada: 2976 Mbps
<b>Bandas de funcionamiento</b>	802.11b/g/n/ax: 2,4 GHz a 2,4835 GHz 802.11a/n/ac/ax: 5,150 GHz a 5,350 GHz, 5,470 GHz a 5,725 GHz, 5,725 GHz a 5,850 GHz
<b>Antena</b>	Antena omnidireccional integrada
<b>Puertos de servicio</b>	Un puerto Ethernet 10/100/1000 Base-T, compatible con entrada PoE Cuatro puertos Ethernet de enlace ascendente 10/100/1000 Base-T
<b>Reinicio/Restauración de la configuración de fábrica</b>	Compatible
<b>Indicadores LED de estado</b>	Un LED blanco
<b>Fuente de alimentación</b>	PoE compatible con el estándar IEEE 802.3af/at
<b>Consumo máx. de energía</b>	12 W
<b>Entorno</b>	Temperatura de funcionamiento: 0 °C a 40 °C
	Humedad de funcionamiento: 5 % a 95 % de humedad relativa (sin condensación)
	Temperatura de almacenamiento: -40 °C a +70 °C
	Humedad de almacenamiento: 5 % a 95 % de humedad relativa (sin condensación)
<b>Color</b>	Blanco, negro, dorado, gris, plateado y rosa dorado

## 1.4 LED y botón

	Estado	Descripción
<b>Indicador LED</b>	Apagado	El punto de acceso no está recibiendo corriente.
	Parpadeo lento (a 0,5 Hz)	El punto de acceso está funcionando, pero se ha activado una alarma.
	Parpadeo rápido (a 2 Hz)	Posibles situaciones: <ul style="list-style-type: none"> <li>● El punto de acceso se está restaurando a la configuración de fábrica.</li> <li>● El firmware se está actualizando.</li> <li>● Las alarmas se están gestionando automáticamente.</li> <li>● El punto de acceso se está iniciando.</li> </ul>

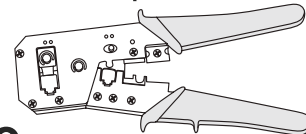
	Luz blanca fija	El punto de acceso está funcionando con normalidad sin alarmas.
<b>Botón de restablecimiento</b>	Pulse el botón durante menos de 2 segundos	Reinicie el punto de acceso.
	Pulse el botón durante más de 5 segundos	el punto de acceso se restaura a la configuración de fábrica.

## 1.5 Herramientas (deben adquirirse por separado)

Destornillador Phillips

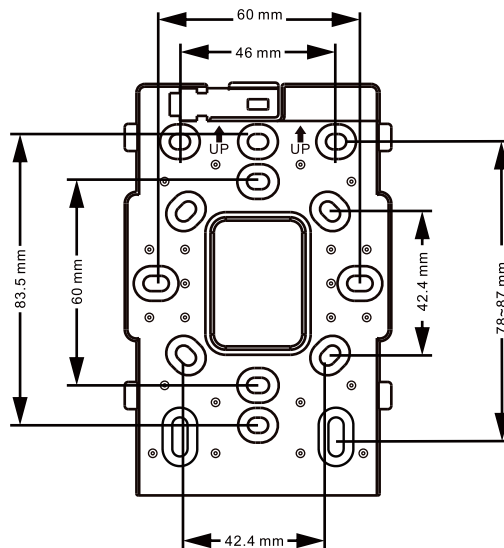


Alicates prensadores



## 1.6 Instalación del punto de acceso

El punto de acceso se puede instalar en varias cajas de conexión, incluidas las cajas de conexión de 86 mm con estándar chino y europeo, la caja de conexión con estándar estadounidense de 118 mm y la caja de conexión con estándar sudafricano de 120 mm. Para montar el punto de acceso sobre una caja de conexión estándar china de 86 mm, siga estos pasos:

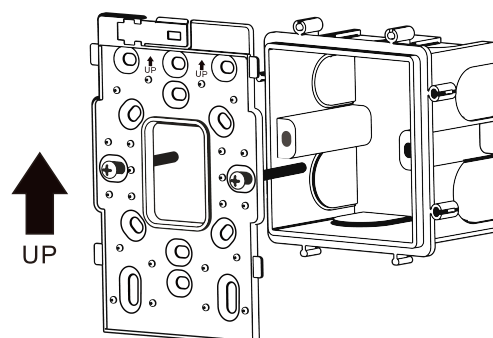


### Precaución

El punto de acceso cuenta con una carcasa de color blanco de forma predeterminada. Le aconsejamos que retire la carcasa del punto de acceso tras instalarlo en la pared.

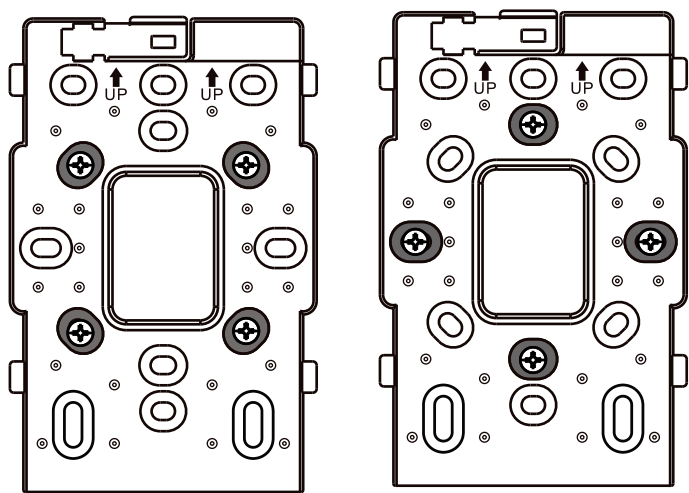
(1) Fije el soporte de montaje a la caja de conexión con tornillos.

Caja de conexión estándar china de 86 mm × 86 mm

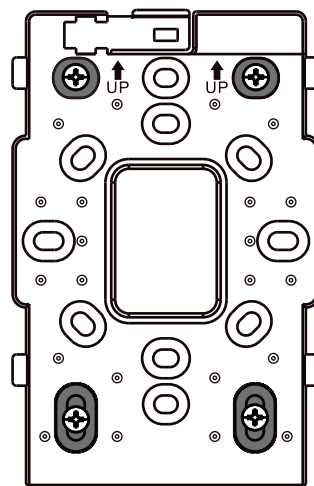


Nota: Los siguientes son soportes sobre caja de conexión estándar europea de 86 mm × 86 mm, caja de conexión estándar estadounidense de 108 mm × 59 mm y caja de conexión estándar sudafricana de 114 mm × 114 mm. El punto de acceso se puede montar horizontal o verticalmente sobre una caja de conexión estándar sudafricana.

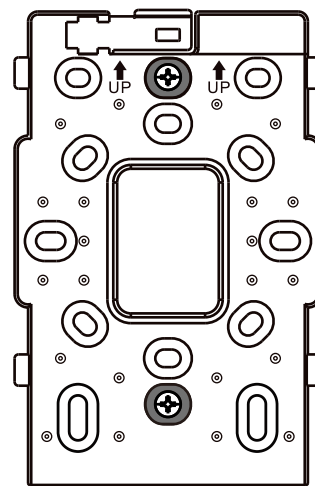
Soporte sobre caja de conexión estándar china de 86 mm × 86 mm



Soporte sobre caja de conexión estándar sudafricana de 114 mm × 114 mm

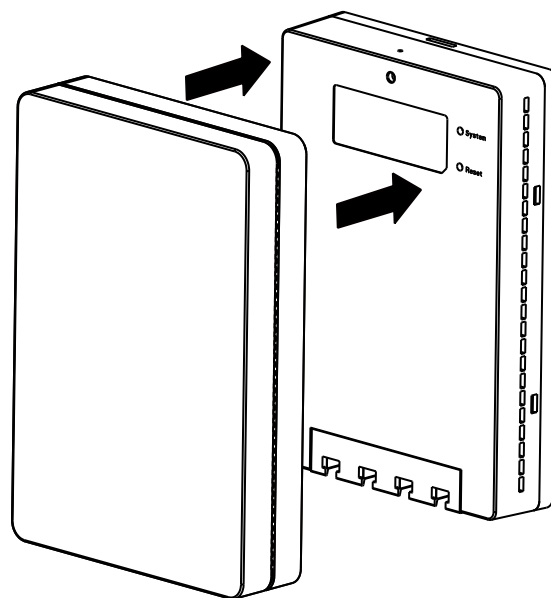
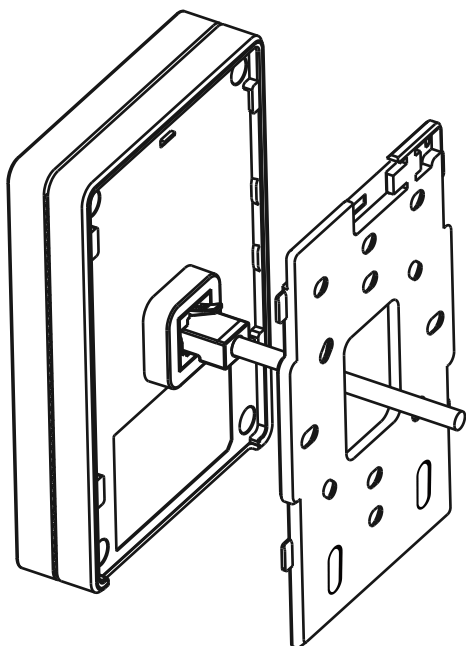


Soporte sobre caja de conexión estándar estadounidense de 108 mm × 59 mm

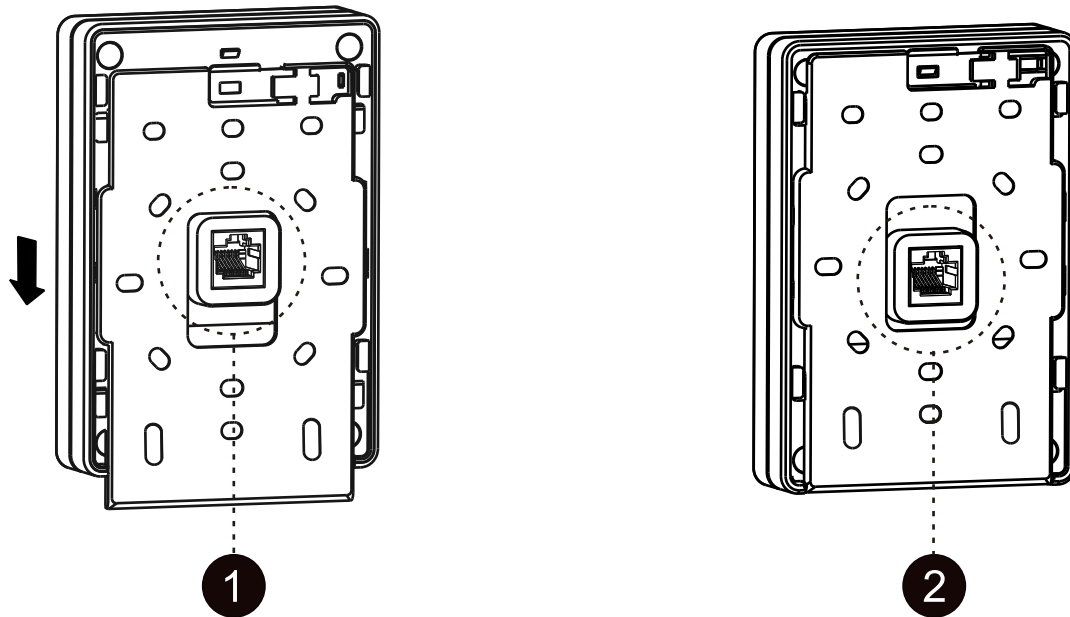


(2) Conecte los cables Ethernet según sea necesario.

(3)(Opcional) Retire la carcasa del punto de acceso. Instale una carcasa nueva en el punto de acceso.



(4) Alinee el borde superior del puerto WAN del punto de acceso con el borde superior del orificio del soporte de montaje. Deslice el dispositivo hacia abajo para asegurarlo al soporte de montaje.

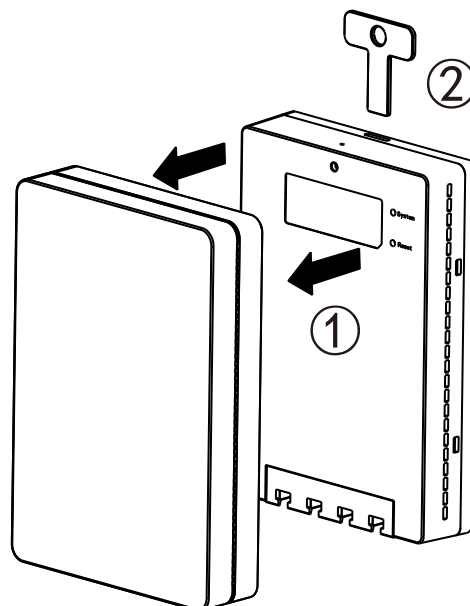


Nota: Conserve la llave del cierre de seguridad (llave tipo T) después de la instalación. Este producto está diseñado con función antirrobo. Debe utilizar la llave tipo T para extraer el punto de acceso.

## 1.7 Extracción del punto de acceso

(1) Retire la cubierta horizontalmente del punto de acceso.

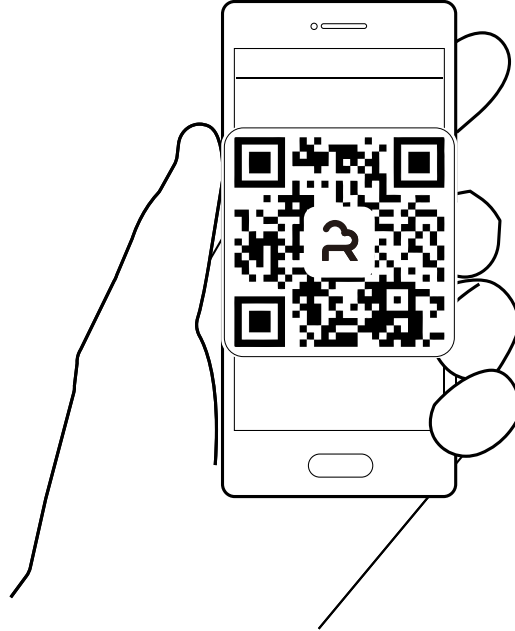
(2) Inserte la llave tipo T en el orificio cuadrado de la parte superior del punto de acceso. Empuje el dispositivo hacia arriba para extraerlo del soporte de montaje.



## 1.8 Configuración del punto de acceso

Método 1: Escanee el código QR para la configuración

Escanee el código QR del manual o del dispositivo para descargar la aplicación Ruijie Cloud. **¿Es la primera vez que utiliza Ruijie Cloud en la aplicación?** Siga la guía de la aplicación para configurar la red.



Método 2: Inicie sesión en el sistema de administración web para la configuración

(1) Conecte el punto de acceso al SSID. Si hay varios dispositivos en la red, use el SSID @Ruijie-mXXXX. Si solo hay un dispositivo en la red, use el SSID @Ruijie-sXXXX. También puede crear una conexión por cable conectando su PC al puerto LAN del punto de acceso mediante un cable Ethernet.

(2) Acceda a <http://10.44.77.253> en el navegador. Se recomienda configurar la dirección IP del PC como 10.44.77.250.

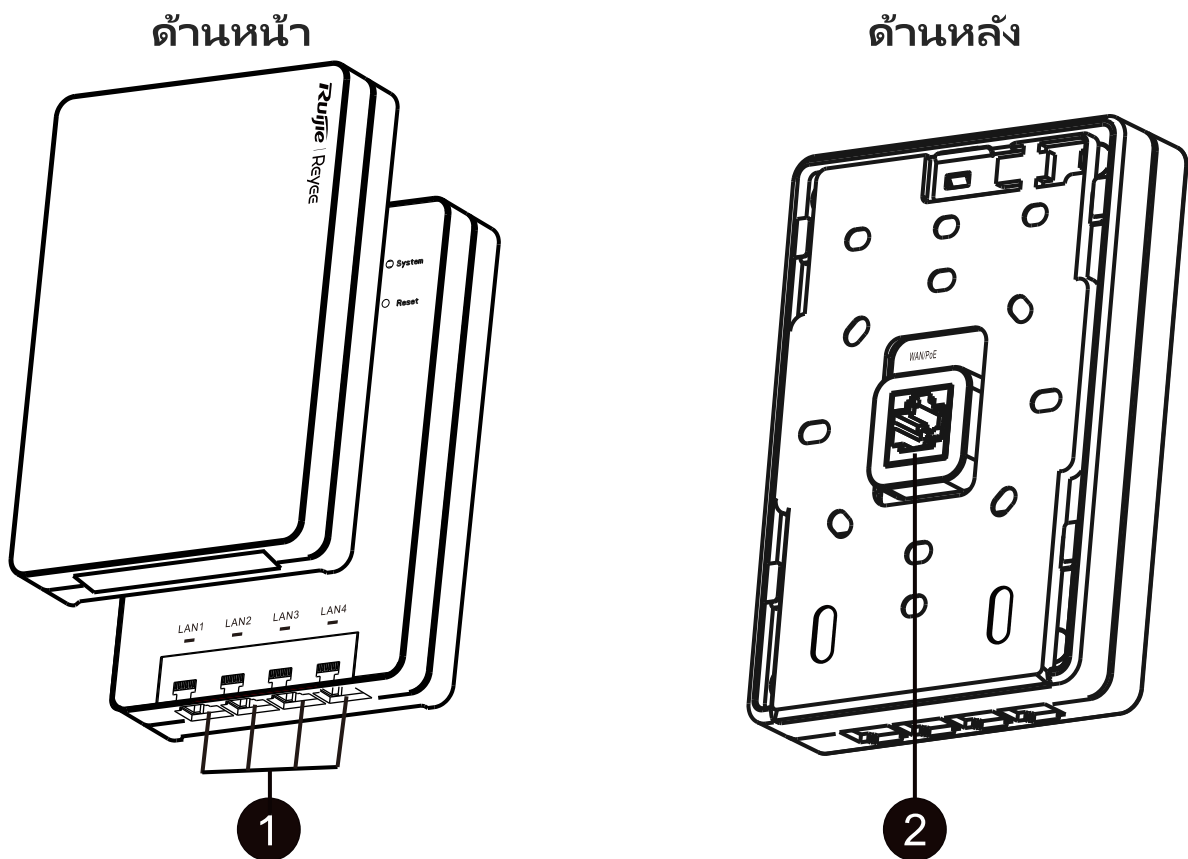
(3) Haga clic en **Iniciar configuración** para crear proyectos de red.

# คู่มือผู้ใช้

## 1.1 อุปกรณ์ในบรรจุภัณฑ์

รายการ	ปริมาณ
อุปกรณ์กระจายสัญญาณ RG-RAP1260 (พร้อมฝาครอบ)	1
คู่มือผู้ใช้	1
บัตรรับประกัน	1
ตัวยึด	1
กุญแจรูปตัว T สำหรับล็อกนिरภัย	1
สกรู M4 x 25 มม.	4

## 1.2 ลักษณะและพอร์ต



① พอร์ต LAN

② พอร์ต WAN/PoE

อุปกรณ์กระจายสัญญาณใช้แหล่งจ่ายไฟแบบ PoE เชื่อมต่อพอร์ต WAN/PoE ของอุปกรณ์กระจายสัญญาณกับสวิตช์ที่รองรับ PoE หรืออุปกรณ์จ่ายไฟโดยใช้สายอีเทอร์เน็ต



## 1.3 ข้อมูลจำเพาะของฮาร์ดแวร์

ข้อมูลจำเพาะ	คำอธิบาย
ขนาด (กว้าง x ลึก x สูง)	124 มม. x 86 มม. x 24 มม. (4.88 นิ้ว x 3.39 นิ้ว x 0.94 นิ้ว โดยที่ความสูงหมายถึงระยะห่างจากกำแพง เนื่องจากต้องติดตั้งตัวยึดบนกล่องพักสายไฟ)
น้ำหนัก	0.5 กก. (1.1 ปอนด์)
อัตราการส่งข้อมูล	2.4 GHz: 574 Mbps 5 GHz: 2402 Mbps รวม: 2976 Mbps
ย่านความถี่ในการทำงาน	802.11b/g/n/ax: 2.4 GHz ถึง 2.4835 GHz 802.11a/n/ac/ax: 5.150 GHz ถึง 5.350 GHz, 5.470 GHz ถึง 5.725 GHz, 5.725 GHz ถึง 5.850 GHz
เสาอากาศ	เสาสัญญาณปรับได้หลายทิศทางในตัวอุปกรณ์
พอร์ตเชื่อมต่อ	พอร์ตออปติคัลอีเทอร์เน็ต 10/100/1000Base-T จำนวน 1 พอร์ต รองรับอินพุต PoE พอร์ตดาวนลิงก์อีเทอร์เน็ต 10/100/1000Base-T จำนวน 4 พอร์ต
รีสตาร์ท/คืนค่าให้เป็นการตั้งค่าจากโรงงาน	รองรับ
ไฟ LED แสดงสถานะ	ไฟ LED สีขาว 1 ดวง
แหล่งจ่ายไฟ	PoE เป็นไปตามมาตรฐาน IEEE 802.3af/at
อัตราการใช้ไฟสูงสุด	12 W
สภาพแวดล้อม	อุณหภูมิในการทำงาน: 0°C ถึง 40°C (32°F ถึง 104°F)
	ความชื้นในการทำงาน: 5% ถึง 95% (ไม่ควบแน่น)
	อุณหภูมิในการจัดเก็บ: -40°C ถึง +70°C (-40°F ถึง +158°F)
	ความชื้นในการจัดเก็บ: 5% ถึง 95% (ไม่ควบแน่น)
สี	สีขาว สีดำ สีทอง สีเทา สีเงิน และสีโรสโกลด์

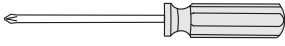
## 1.4 ไฟ LED และปุ่ม

ไฟ LED	สถานะ	คำอธิบาย
	ไม่ติด	อุปกรณ์กระจายสัญญาณไม่ได้รับกำลังไฟ
	กะพริบช้า (ความถี่ 0.5 Hz)	อุปกรณ์กระจายสัญญาณทำงานปกติ แต่มีสัญญาณเตือนเกิดขึ้น
	กะพริบเร็ว (ความถี่ 2 Hz)	กรณีที่เป็นไปได้: <ul style="list-style-type: none"> <li>กำลังคืนค่าอุปกรณ์กระจายสัญญาณให้เป็นการตั้งค่าจากโรงงาน</li> <li>กำลังอัปเดตเฟิร์มแวร์</li> <li>กำลังจัดการสัญญาณเตือนโดยอัตโนมัติ</li> <li>กำลังเริ่มการทำงานของอุปกรณ์กระจายสัญญาณ</li> </ul>
ไฟสีขาวสองดวง	อุปกรณ์กระจายสัญญาณทำงานปกติและไม่มีสัญญาณเตือน	

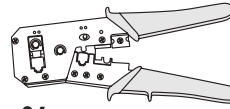
ปุ่มรีเซ็ต	กดปุ่มค้างไม่เกิน 2 วินาที	รีเซ็ตาร์ทอุปกรณ์กระจายสัญญาณ
	กดปุ่มค้างนานกว่า 5 วินาที	คืนค่าอุปกรณ์กระจายสัญญาณให้เป็นการตั้งค่าจากโรงงาน

## 1.5 เครื่องมือ (ลูกค้าเป็นผู้จัดหาเอง)

ไขควงปากแฉก

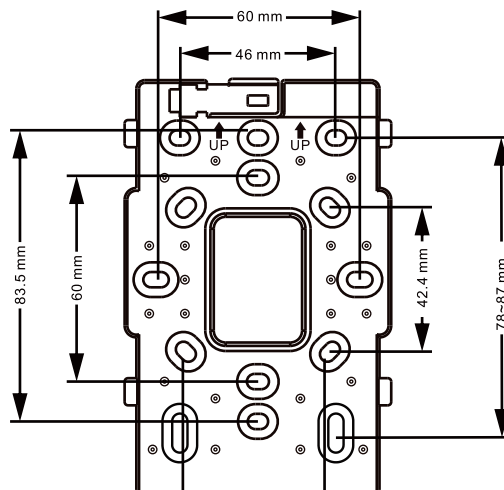


คีมย้ำหางปลา



## 1.6 การติดตั้งอุปกรณ์กระจายสัญญาณ

อุปกรณ์กระจายสัญญาณสามารถติดตั้งบนกล่องพักสายไฟประเภทต่างๆ ได้ ซึ่งรวมถึงกล่องพักสายไฟ 86 มม. ตามมาตรฐานจีนและตามมาตรฐานยุโรป กล่องพักสายไฟ 118 มม. ตามมาตรฐานอเมริกา และกล่องพักสายไฟ 120 มม. ตามมาตรฐานแอฟริกาใต้ หากต้องการติดตั้งบนกล่องพักสายไฟ 86 มม. ตามมาตรฐานจีน โปรดดำเนินการตามขั้นตอนต่อไปนี้

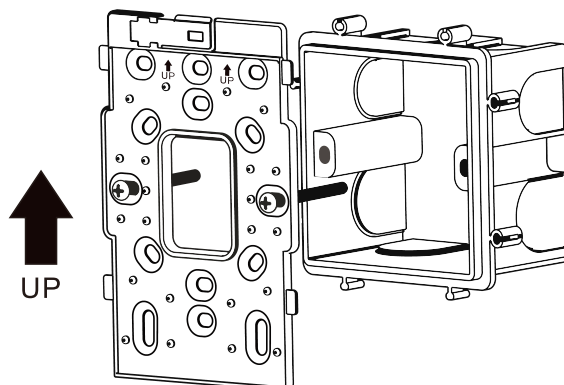


ข้อควรระวัง

โดยปกติแล้วอุปกรณ์กระจายสัญญาณจะจัดส่งมาในลักษณะที่ติดตั้งฝาครอบสีขาวมาแล้ว ขอแนะนำให้คุณถอดฝาครอบที่ติดตั้งมาให้ในตอนแรกรอกออกจากอุปกรณ์กระจายสัญญาณหลังจากติดตั้งอุปกรณ์เข้ากับผนังแล้ว

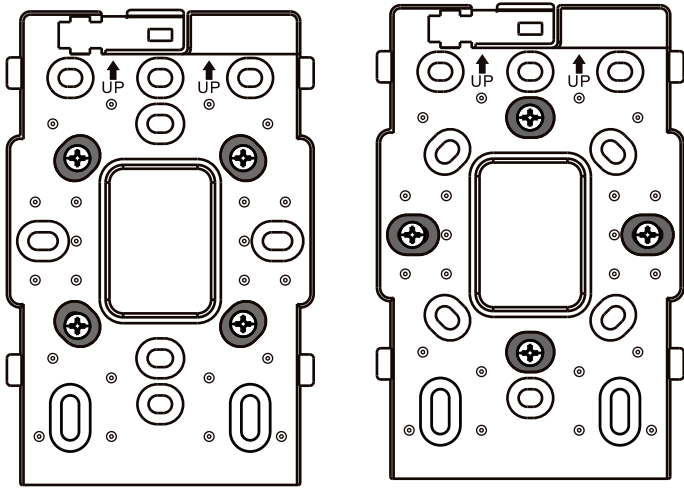
(1) ยึดตัวยึดกับกล่องพักสายไฟโดยใช้สกรู

กล่องพักสายไฟ 86 มม. x 86 มม. ตามมาตรฐานจีน

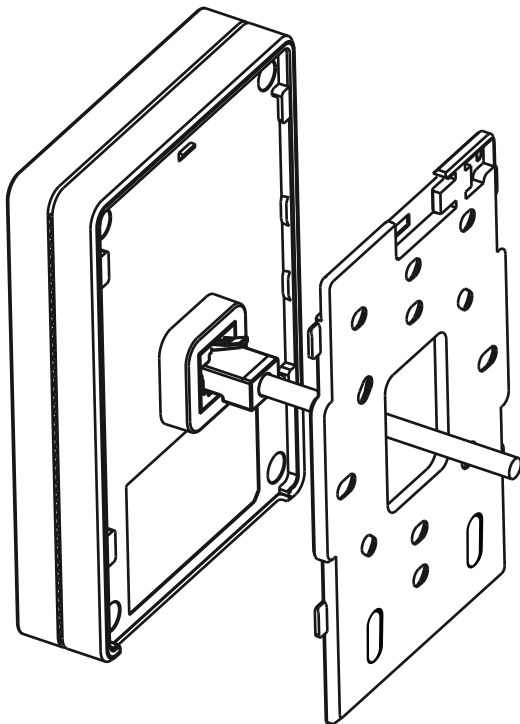


หมายเหตุ: ภาพด้านล่างแสดงตัวอย่างตัวยึดบนกล่องพักสายไฟ 86 มม. x 86 มม. ตามมาตรฐานยุโรป กล่องพักสายไฟ 108 มม. x 59 มม. ตามมาตรฐานอเมริกา และกล่องพักสายไฟ 114 มม. x 114 มม. ตามมาตรฐานแอฟริกาใต้ โดยสามารถติดตั้งอุปกรณ์กระจายสัญญาณตามแนวนอนหรือแนวตั้งบนกล่องพักสายไฟตามมาตรฐานแอฟริกาใต้

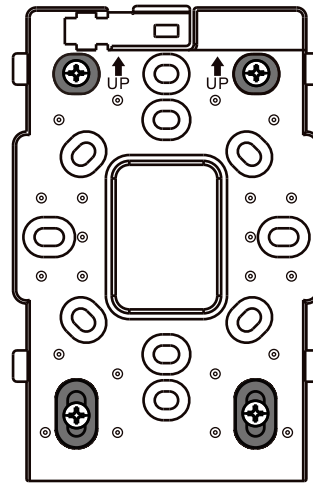
ตัวยึดบนกล่องพักสายไฟ  
86 มม. x 86 มม.  
ตามมาตรฐานยุโรป



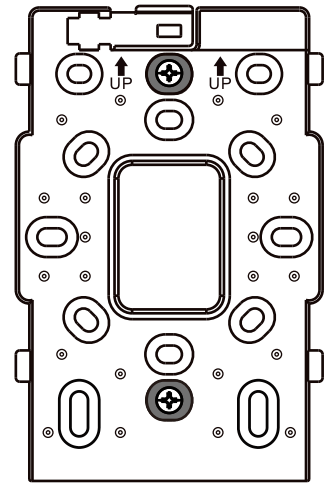
(2) เชื่อมต่อสายอีเทอร์เน็ต  
ตามความจำเป็น



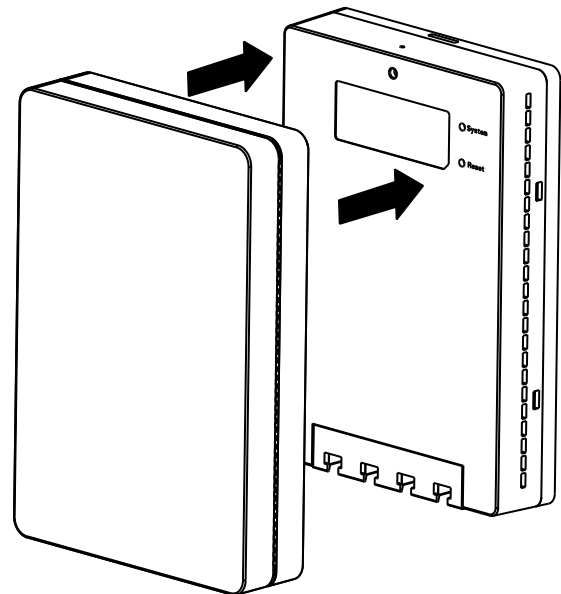
ตัวยึดบนกล่องพักสายไฟ  
114 มม. x 114 มม.  
ตามมาตรฐานแอฟริกาใต้



ตัวยึดบนกล่องพักสายไฟ  
108 มม. x 59 มม.  
ตามมาตรฐานอเมริกา

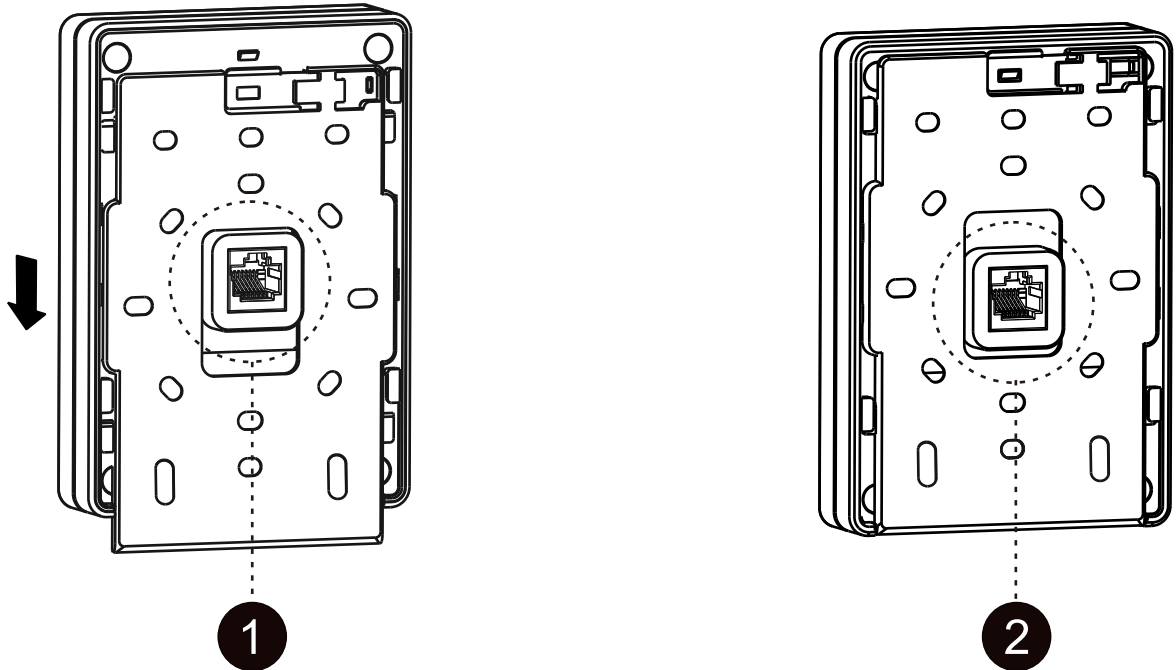


(3) (ไม่บังคับ) ถอดฝาครอบที่ติดตั้ง  
มาให้ในตอนแรกออกจากอุปกรณ์  
กระจายสัญญาณ



#### (4) จัดตำแหน่งขอบด้านบนบนของพอร์ต WAN

บนอุปกรณ์กระจายสัญญาณให้ตรงกับขอบด้านบนบนของรูบนตัวยึด  
เลื่อนอุปกรณ์ลงด้านล่างเพื่อให้ยึดเข้ากับตัวยึด



หมายเหตุ: เก็บกุญแจสำหรับล็อกนिरภัย (กุญแจรูปตัว T)  
ไว้หลังเสร็จสิ้นการติดตั้ง

ผลิตภัณฑ์นี้ออกแบบด้วยฟังก์ชันป้องกันการโจรกรรม

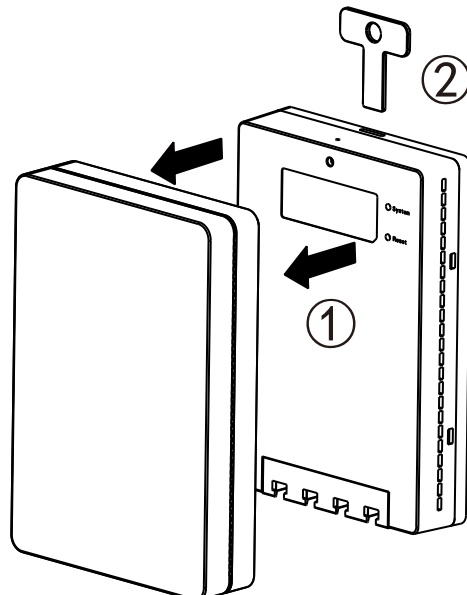
คุณจำเป็นต้องใช้กุญแจรูปตัว T เพื่อถอดอุปกรณ์กระจายสัญญาณ

## 1.7 การถอดอุปกรณ์กระจายสัญญาณ

(1) ถอดฝาครอบจากอุปกรณ์กระจายสัญญาณตามแนวนอน

(2) เสียบกุญแจรูปตัว T

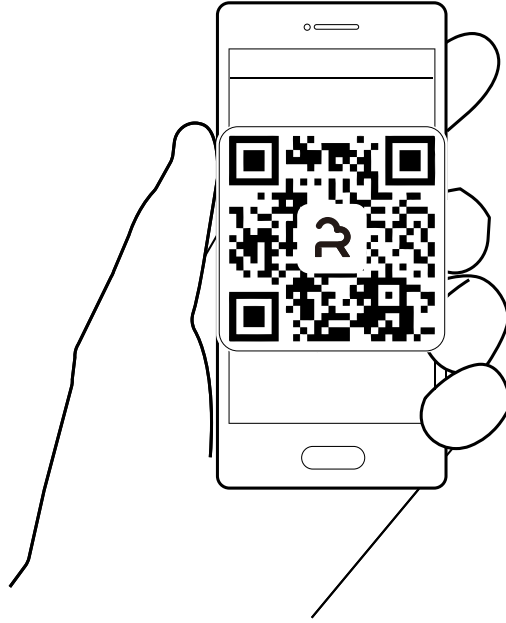
เข้าไปในรูสี่เหลี่ยมที่อยู่ด้านบนบนของอุปกรณ์กระจายสัญญาณ  
ดันอุปกรณ์ขึ้นด้านบนเพื่อถอดออกจากตัวยึด



## 1.8 การกำหนดค่าอุปกรณ์กระจายสัญญาณ

วิธีที่ 1: สแกนคิวอาร์โค้ดเพื่อกำหนดค่า

สแกนคิวอาร์โค้ดที่อยู่ในคู่มือหรืออยู่บนอุปกรณ์เพื่อดาวน์โหลดแอป Ruijie Cloud ค้นหา **First time use Ruijie Cloud?** ในแอป ดำเนินตามขั้นตอนในแอปเพื่อกำหนดค่าเครือข่าย



วิธีที่ 2: เข้าสู่ระบบการจัดการ Web เพื่อกำหนดค่า

(1) เชื่อมต่ออุปกรณ์กระจายสัญญาณกับ SSID

หากมีอุปกรณ์หลายเครื่องอยู่บนเครือข่าย ให้ใช้ SSID @Ruijie-mXXXX

หากมีอุปกรณ์เพียงเครื่องเดียวอยู่บนเครือข่าย ให้ใช้ SSID @Ruijie-sXXXX

คุณยังสามารถสร้างการเชื่อมต่อแบบมีสายได้โดยใช้สายอีเทอร์เน็ตเชื่อมต่อ  
อ PC ของคุณเข้ากับพอร์ต LAN ของอุปกรณ์กระจายสัญญาณ

(2) เข้าถึง <http://10.44.77.253> ด้วยเบราว์เซอร์

แนะนำให้คุณกำหนดค่าที่อยู่ IP ของ PC ให้เป็น 10.44.77.250

(3) คลิก เริ่มการตั้งค่า เพื่อสร้างโครงการเครือข่าย

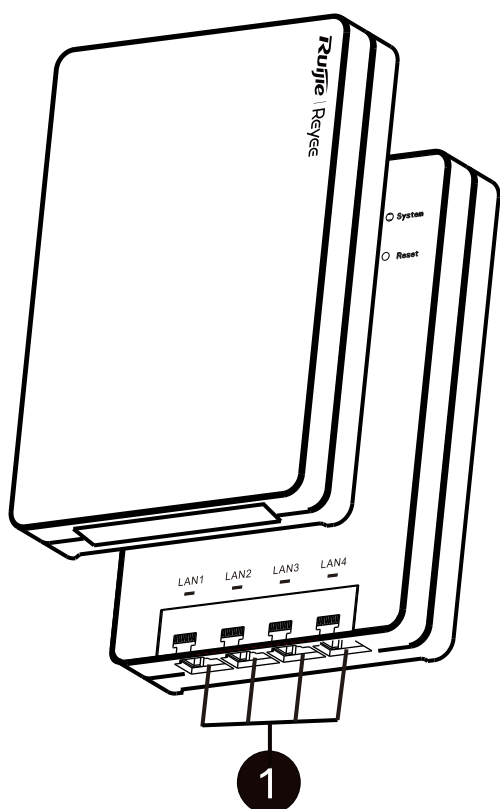
# 用戶手冊

## 1.1 包裝配件清單

名稱	數量
AP主機 (包括裝飾蓋)	1
快速安裝手冊	1
保固手冊	1
掛架	1
掛架鎖鑰匙	1
M4*25螺絲釘	4

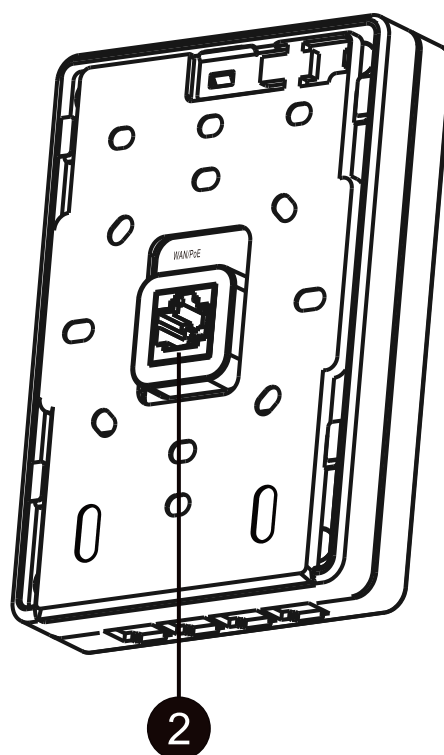
## 1.2 外觀及連接埠

外觀及連接埠 (用戶正介面)



①有線 LAN 連接埠

外觀及連接埠 (背部介面)



②WAN/PoE 連接埠

裝置透過PoE供電。在實際組網中，需要將以太網網絡線的一端連接AP的WAN/PoE連接埠，另一端連接支援PoE功能的交換器或者PoE供電裝置。

## 1.3 硬件規格

屬性	描述
尺寸 (長x寬x高)	124mmx86mmx24mm (掛架內嵌, 高度為與牆面的距離)
重量	0.5kg
無線速率	2.4GHz: 574Mbps 5GHz: 2402Mbps 全機: 2976Mbps
工作頻段	802.11b/g/n/ax: 2.4GHz~2.4835GHz 802.11a/n/ac/ax: 5.150GHz~5.350GHz, 5.470GHz~5.725GHz, 5.725 GHz~5.850GHz
天線類型	內置全向天線
作業連接埠	1個10/100/1000 Base-T以太網上行連接埠, 支援PoE in供電 4個10/100/1000 Base-T以太網下行連接埠
重新啟動/恢復原廠設定	支援
狀態指示燈	一個指示燈 (白色)
供電	支援PoE以太網供電 (支援802.3af/at供電)
全機功耗	≤12W
工作環境	工作溫度: 0°C~40°C 工作濕度: 5%~95% (無凝結) 儲存溫度: -40°C~70°C 儲存濕度: 5%~95% (無凝結)
顏色	白色、黑色、金色、灰色、銀色、玫瑰金

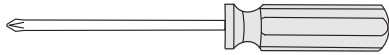
## 1.4 指示燈及按鍵說明

	閃動頻率	意義
指示燈	熄滅	裝置未通電
	慢速閃爍 (0.5Hz)	裝置運作中, 但是有警告
	快速閃爍 (2Hz)	可能出現以下幾種情況: <ul style="list-style-type: none"><li>● 正在恢復原廠設定</li><li>● 版本升級中</li><li>● 裝置正在自動修復</li><li>● 裝置正在啟動</li></ul>
	白色常亮	裝置正常運作, 而且沒有警告

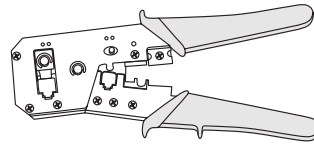
重設按鍵	短按少於2秒	裝置重新啟動
	長按超過5秒	恢復原廠設定

## 1.5 安裝需準備的工具 (用戶自備)

十字螺絲批

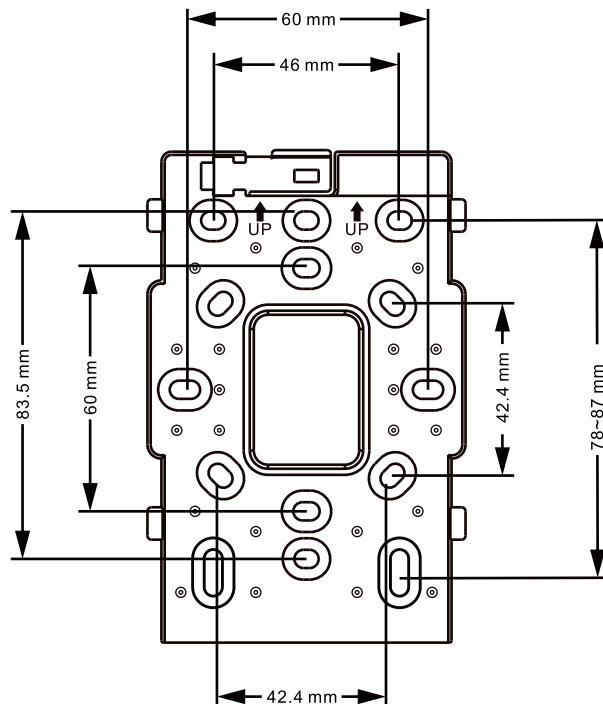


網線鉗



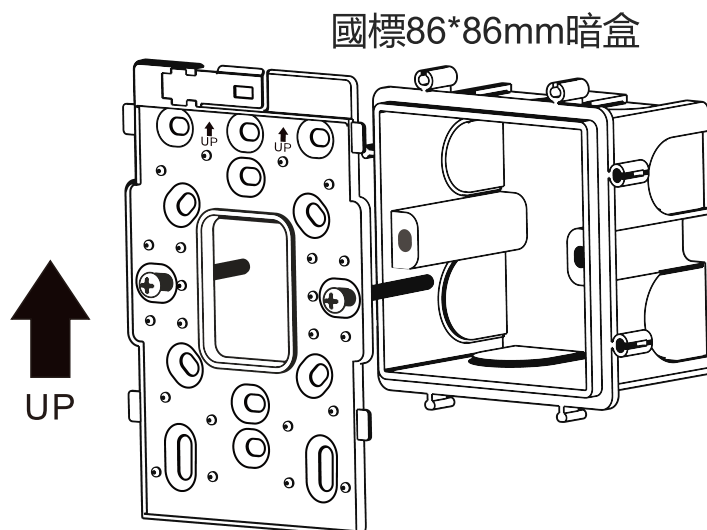
## 1.6 產品安裝

本產品適用於多種暗盒安裝,包括國標及歐規86暗盒、美規118暗盒和南非規120暗盒。以下安裝步驟以國標86暗盒為例作介紹。



注意：出廠時，主機上預設裝有白色裝飾蓋。若要取下預設裝飾蓋，建議先將裝置安裝在牆面上，再執行該操作。

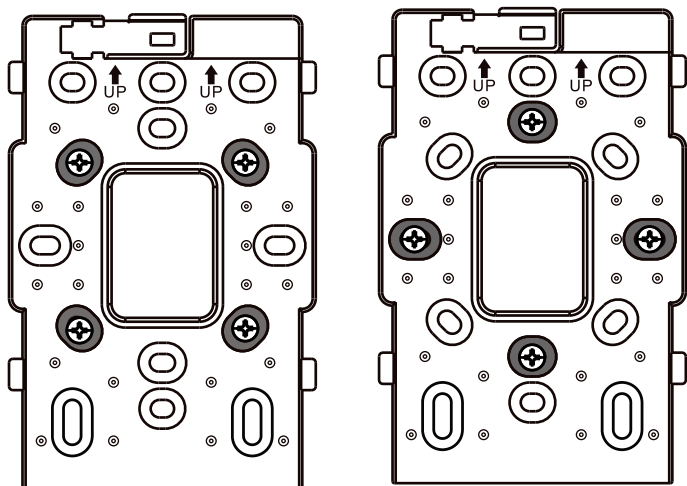
(1) 用螺釘將掛架固定在牆面暗盒。



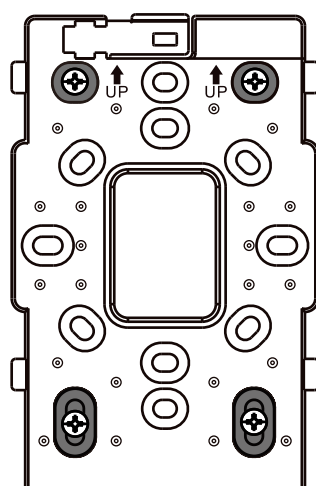


注：以下為歐規86\*86mm暗盒與美規108\*59mm暗盒、南非規114\*114mm暗盒場景的掛架安裝示意圖。（南非規暗盒安裝場景，支援豎放安裝與橫放安裝兩種安裝方式。）

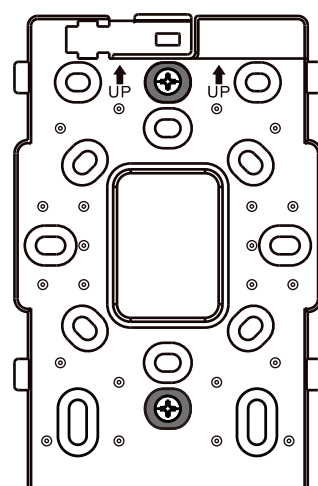
歐規86\*86mm  
暗盒場景



南非規114\*114mm  
暗盒場景

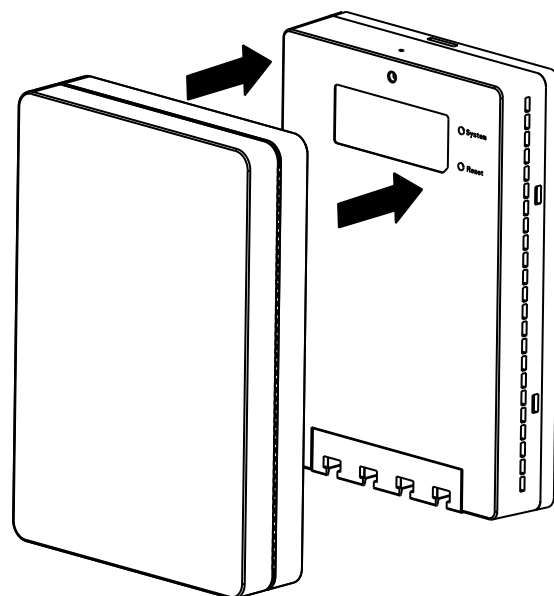
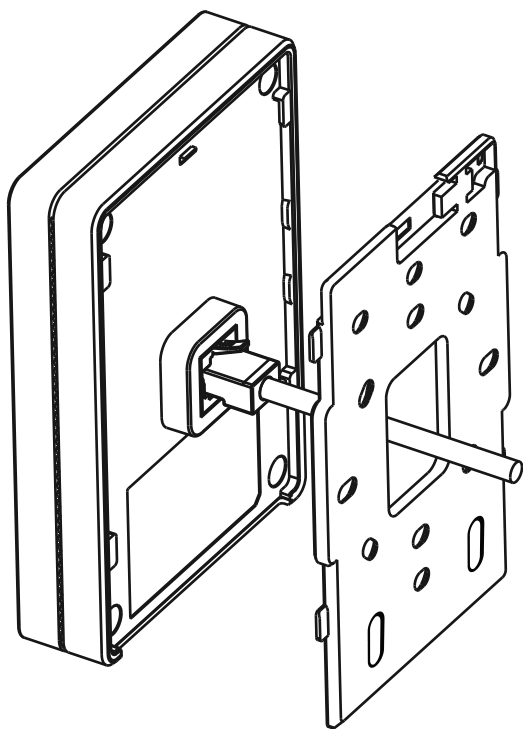


美規108\*59mm  
暗盒場景

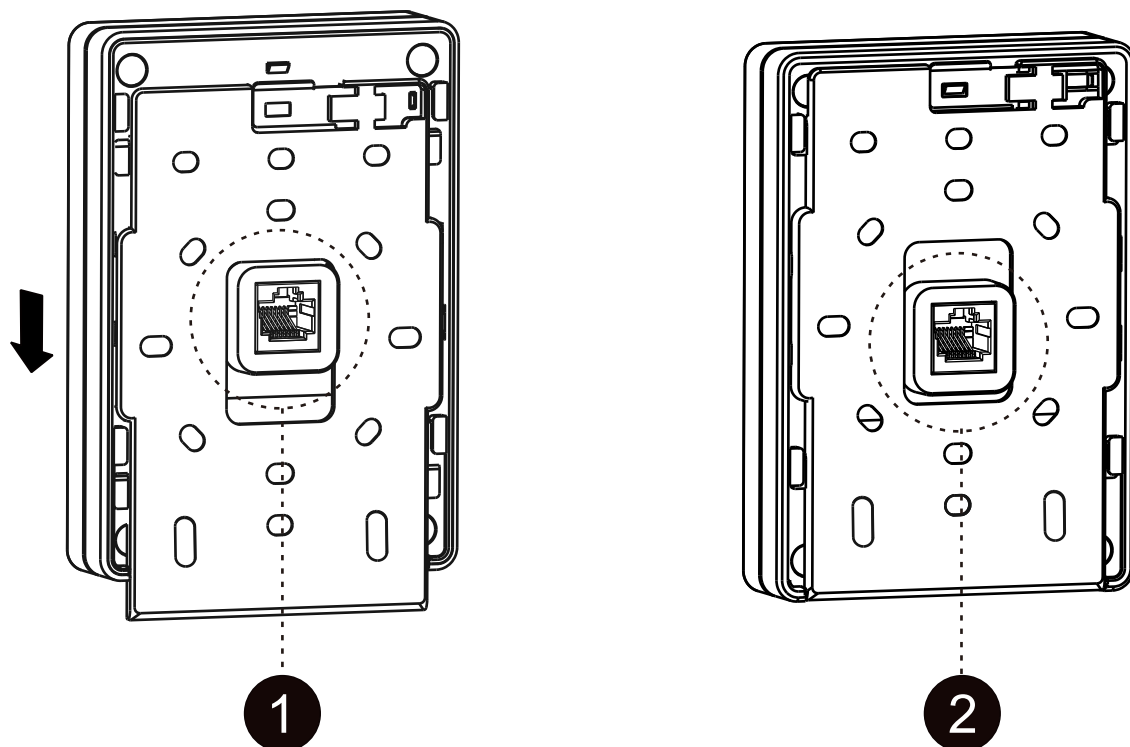


(2) 按照要求接好網絡線。

(3) (可選) 取下預設裝飾蓋，  
將新裝飾蓋安裝在主機上。



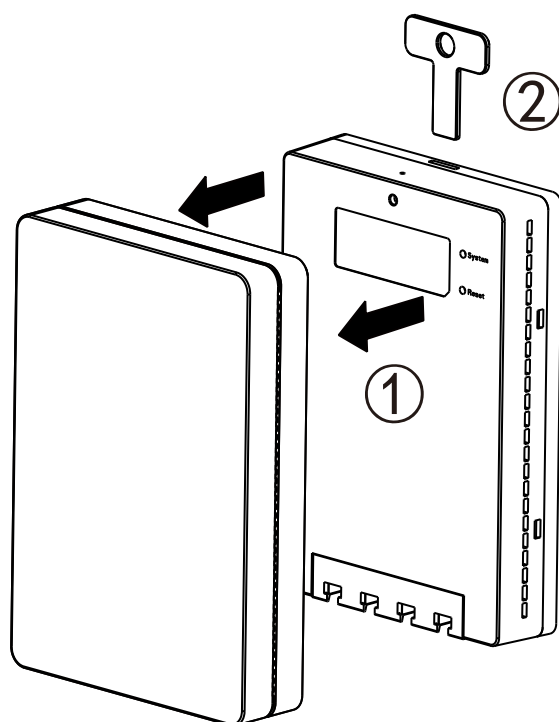
(4) 將主機網絡連接埠的上邊緣對準掛架的安裝固定孔的上邊緣，並向下滑扣緊，即安裝完成。



溫馨提示：安裝完成後，記得保留掛架鎖鑰匙（T型鑰匙）！本產品具備防盜功能，安裝完成後需要該鑰匙才能拆下主機。

## 1.7 產品拆卸

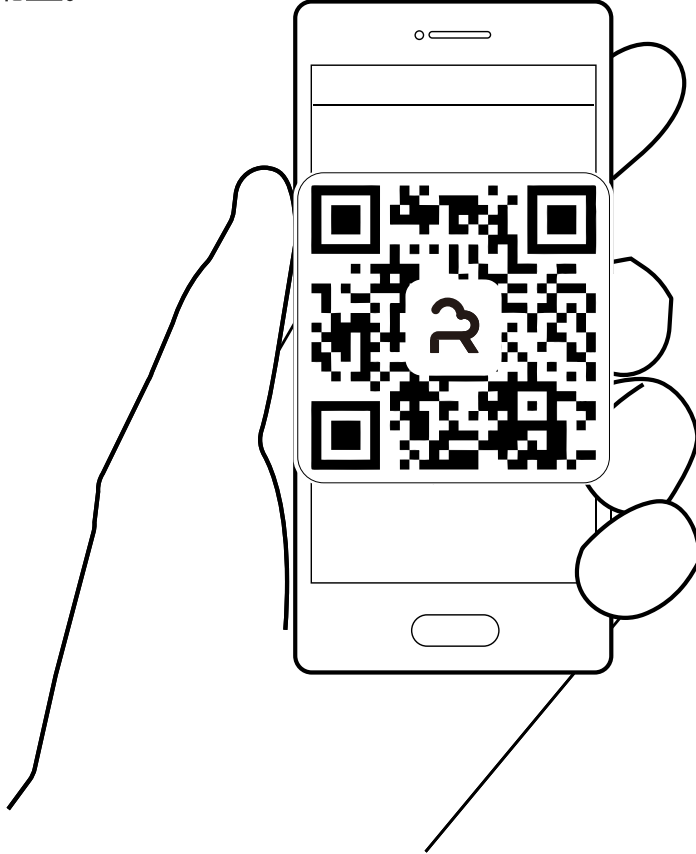
- (1) 水平取下主機裝飾蓋。
- (2) 將掛架鎖鑰匙（T型鑰匙）插入主機頂部的方形孔，將主機向上推即可完成拆卸。



## 1.8 全網統一配置

方式一：APP掃描代碼配置

掃描下方或裝置上的QR碼，下載睿易APP。按照APP的「快速上手指南」，快速完成網絡配置。



方式二：Web登入配置

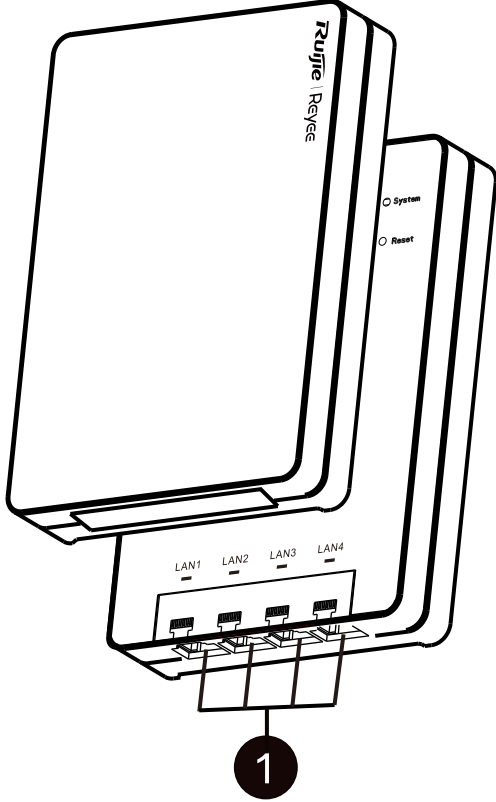
- (1)使用網絡線連接裝置LAN連接埠或連接裝置SSID（多部裝置組網時為 @Ruijie-mXXXX，單部裝置組網時為 @Ruijie-sXXXX）。
- (2)使用瀏覽器存取<http://10.44.77.253>，配置時建議將電腦的IP設置為 10.44.77.250。
- (3)點擊<開始配置>，建立網絡項目。

# Kullanıcı El Kitabı

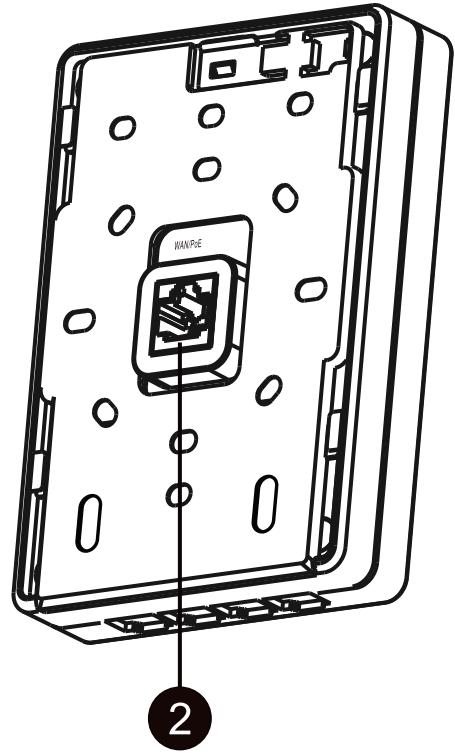
Öge	Miktar
RG-RAP1260 Erişim Noktası (Bir Kapak Dahil)	1
Kullanıcı El Kitabı	1
Garanti Kartı	1
Montaj Bağlantı Parçası	1
Güvenlik Kilidi için T-Anahtar	1
M4 x 25 mm Vida	4

## 1.2 Görünüm ve Portlar

Ön Görünüm



Arka Görünüm



① LAN Portu

② WAN/PoE Portu

Erişim noktası PoE güç kaynağını kullanıma sunar. Erişim noktasının WAN/PoE portunu bir PoE-yetenekli anahtara veya bir Ethernet kablosuyla diğer güç kaynağı ekipmanına bağlayın.

## 1.3 Donanım Özellikleri

Teknik Özellikler	Açıklama
Boyutlar (Genişlik x Derinlik x Yükseklik)	124 mm × 86 mm × 24 mm (4,88 inç × 3,39 inç × 0,94 inç, yükseklik duvar ile olan mesafeye karşılık gelir; çünkü, montaj bağlantı parçası bağlantı kutusu üzerine monte edilmiştir.)
Ağırlık	0,5 kg (1,1 lbs)
Veri Hızı	2.4 GHz: 574 Mbps 5 GHz: 2402 Mbps Birleşik: 2976 Mbps
İşletim Bantları	802.11b/g/n/ax: 2.4 GHz ila 2.4835 GHz 802.11a/n/ac/ax: 5.150 GHz ila 5.350 GHz, 5.470 GHz ila 5.725 GHz, 5.725 GHz ila 5.850 GHz
Anten	Yerleşik çok yönlü anten
Hizmet Portları	Bir adet 10/100/1000Base-T Ethernet uplink portu, PoE girişini destekler Dört 10/100/1000Base-T Ethernet downlink portu
Yeniden Başlatma/Fabrika Ayarlarına Döndürme	Desteklenir
Durum LED'i	Bir beyaz LED
Güç Kaynağı	IEEE 802.3af/at-uyumlu PoE
Maksimum Güç Tüketimi	12 W
Ortam	Çalışma Sıcaklığı: 0°C ila 40°C (32°F ila 104°F)
	Çalışma nem koşulları: %5 ila %95, (yoğuşmasız)
	Depolama Sıcaklığı: -40°C ila +70°C (-40°F ila +158°F)
	Depolama nem koşulları: %5 ila %95, (yoğuşmasız)
Renk	Beyaz, siyah, altın, gri, gümüş ve kırmızı/pembe altın

## 1.4 LED ve Buton

	Durum	Açıklama
LED	Kapalı/Sönük	Erişim Noktasına güç sağlanmıyor.
	Yavaşça yanıp sönüyor (0.5 Hz'de)	Erişim noktası çalışıyor ancak bir alarm mevcut.
	Hızlı yanıp söner (2 Hz)	Olası durumlar: <ul style="list-style-type: none"><li>● Erişim noktası fabrika ayarlarına döndürülüyor.</li><li>● Donanım yazılımı (Firmware) yükseltiliyor.</li><li>● Alarmlar otomatik olarak ele alınıyor.</li><li>● Erişim noktası başlatılıyor.</li></ul>
	Sürekli beyaz yanıyor	Erişim noktası herhangi bir alarm olmaksızın normal bir biçimde çalışıyor.
Sıfırla (Reset) Düğmesi	2 saniyeden daha kısa bir süre butona basılır	Erişim noktası yeniden başlatılır.

5 saniyeden daha  
uzun bir süre  
butona basılır

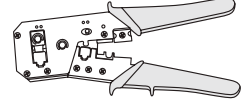
Erişim noktası fabrika ayarlarına döner.

## 1.5 Aletler (Müşteri tarafından sağlanmalıdır)

Phillips (Yıldız) tornavida

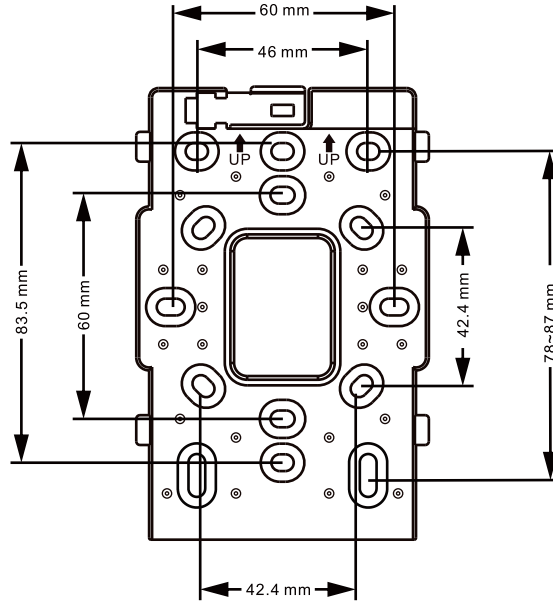


Pabuç sıkma pensesi



## 1.6 Erişim Noktasının Kurulumu

Erişim noktası Çin standardı ve Avrupa standardı 86-mm bağlantı kutuları, Amerikan standardı 118-mm bağlantı kutusu ve Güney Afrika standardı 120-mm'lik bağlantı kutusu dahil çeşitli bağlantı kutuları üzerine monte edilebilir. Bir Çin standardı 86-mm'lik bağlantı kutusunun monte edilebilmesi için aşağıdaki adımlar takip edilmelidir:

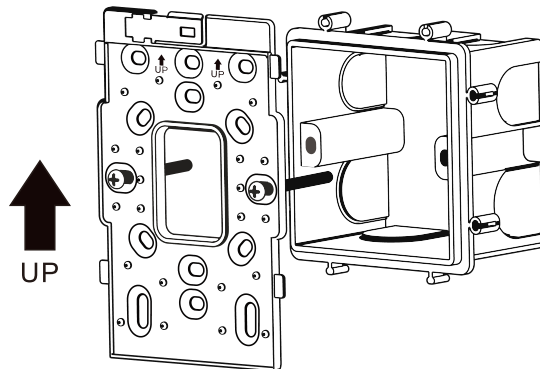


### Dikkat

Varsayılan olarak, erişim noktası beyaz bir kapak üzerine monte edilmiş halde teslim edilir. Erişim noktasının duvara kurulumu yapıldıktan sonra bu kapağın sökülmesi tavsiye edilir.

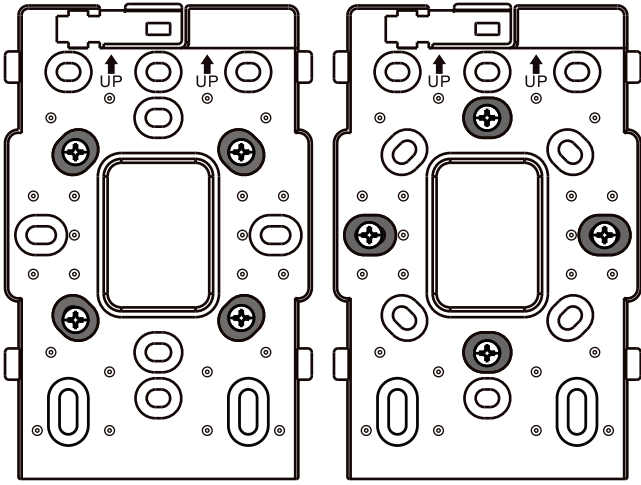
(1) Vidaları kullanarak montaj bağlantı parçasını bağlantı kutusuna sabitleyin.

Çin standardı 86 mm x 86 mm Bağlantı Kutusu

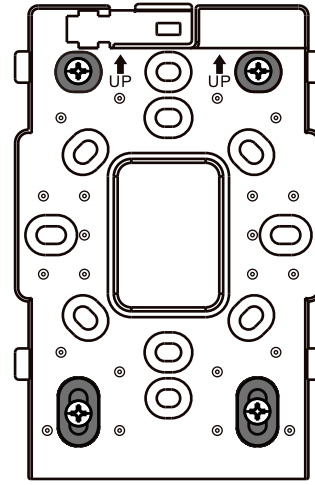


Not: Aşağıda Avrupa standardı 86 mm x 86 mm bağlantı kutusu, Amerikan standardı 108 mm x 59 mm bağlantı kutusu, ve Güney Afrika standardı 114 mm x 114 mm bağlantı kutusu verilmiştir. Erişim noktası bir Güney Afrika standart bağlantı kutusu üzerine dikey veya yatay olarak monte edilebilir.

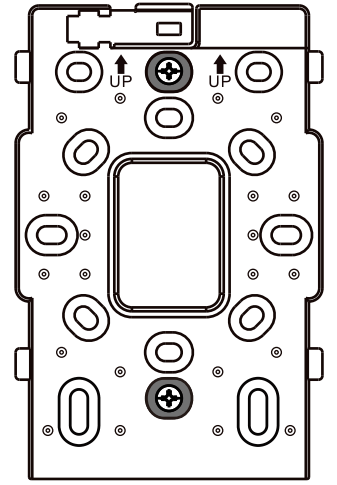
Avrupa-standardında, 86 mm x 86 mm boyutlarındaki bağlantı kutusu üzerindeki bağlantı montaj bağlantı parçası



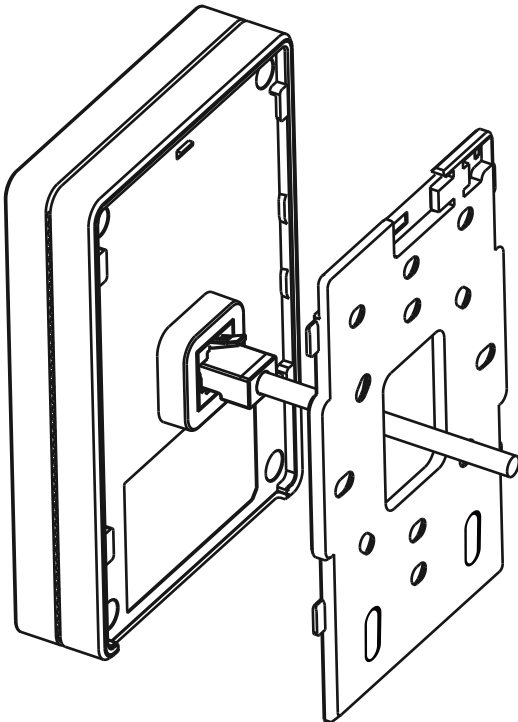
Güney Afrika-standardında, 114 mm x 114 mm boyutlarındaki bağlantı kutusu üzerindeki bağlantı montaj bağlantı parçası



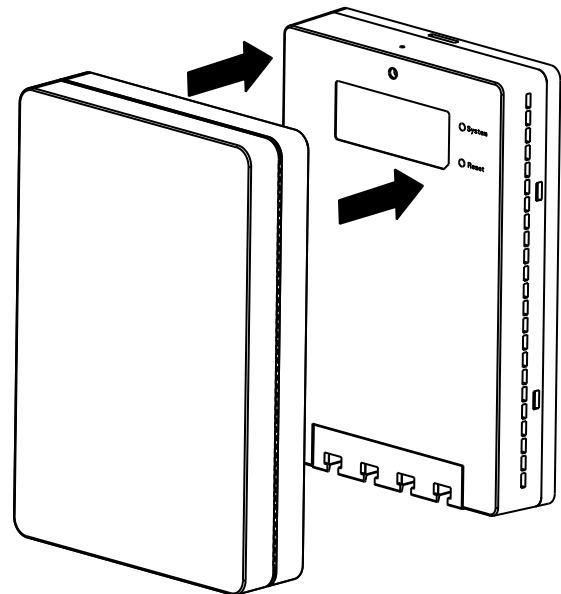
Amerikan-standardında, 108 mm x 59 mm boyutlarındaki bağlantı kutusu üzerindeki bağlantı montaj bağlantı parçası



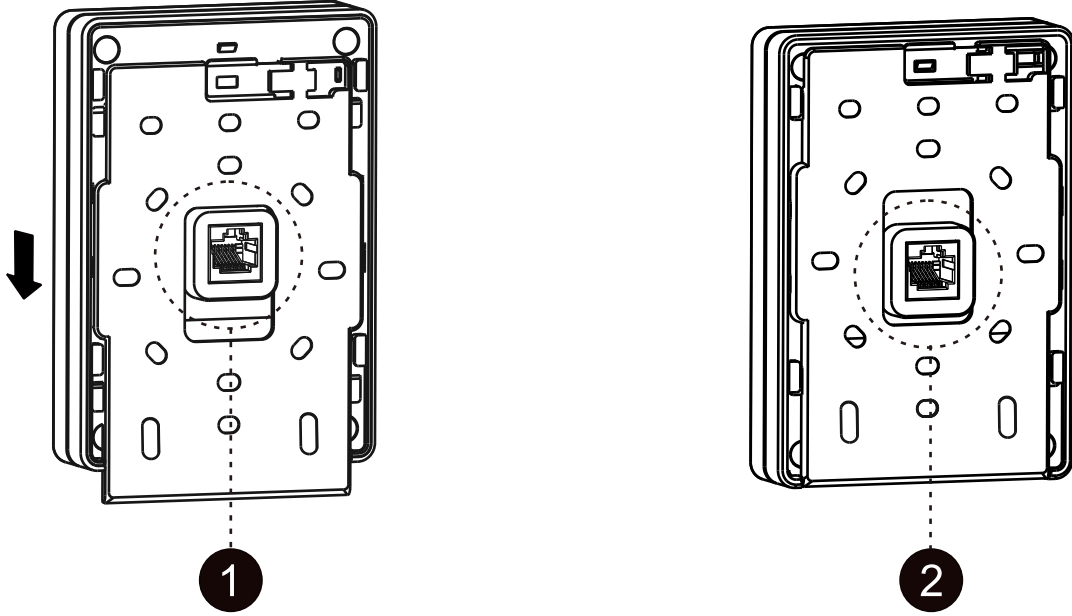
(2) Ethernet kablolarını gerektiği gibi bağlayın required.



(3) (İsteğe Bağlı) Erişim noktasından varsayılan kapağı sökün. Erişim noktası üzerine yeni bir kapak takın.



(4) Erişim noktası üzerindeki WAN portunun üst köşesini montaj bağlantı parçası üzerindeki deliğin üst köşesi ile hizalayın. Cihazı montaj bağlantı parçası üzerine sabitlemek için aşağıya doğru kaydırın.

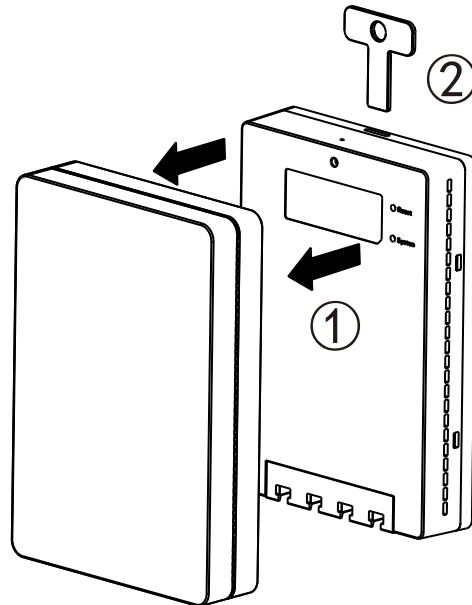


Not: Kurulum sonrasında güvenlik kilidinin anahtarını (T-anahtarı) muhafaza edin. Bu ürün hırsızlığı önlemek için tasarlanmıştır. T-anahtarı erişim noktasının sökülmesi için kullanılacaktır.

## 1.7 Erişim Noktasının Sökülmesi

(1) Kapağı yatay ekseninde erişim noktasından sökün.

(2) T-anahtarı erişim noktasının üst kısmındaki kare deliğe takın. Montaj bağlantı parçasından sökülebilmesi için cihazı yukarıya doğru itin.

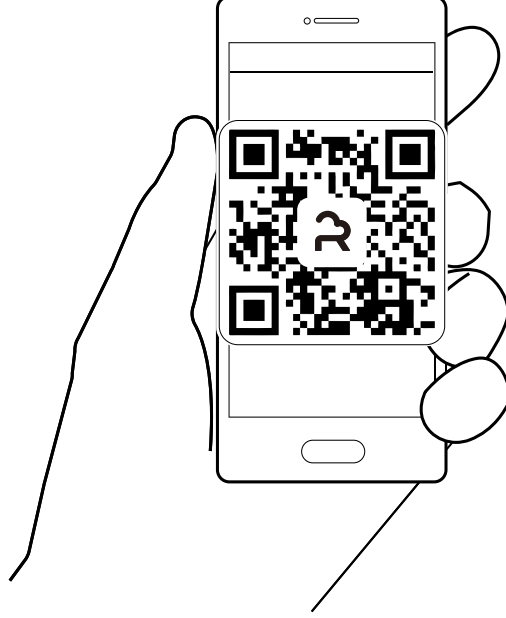




## 1.8 Eriřim Noktasının Yapılandırılması

Yöntem 1: Yapılandırma için Kare Kodu taratın.

Ruijie Bulut Uygulamasını karřıdan yüklemek için el kitabındaki veya cihaz üzerindeki Kare-Kodu okutun. Uygulama üzerinde **Ruijie Cloud'u ilk kez mi kullanıyorsunuz?** kısmını bulun. Ağı yapılandırmak için Uygulamadaki kılavuzu takip edin.



Yöntem 2: Yapılandırma için Web yönetim sistemine bağlanın.

(1) Eriřim Noktasını SSID'ye bağlayın. Eğer ağ içerisinde birden fazla cihaz varsa, SSID @Ruijie-mXXXX'i kullanın. Eğer ağda sadece bir cihaz varsa, SSID @Ruijie-sXXXX'i kullanın. Aynı zamanda, bir Ethernet kablosuyla erişim noktasının LAN portuna PC'nizi bağlayarak bir kablolu bağlantı oluşturabilirsiniz.

(2) Tarayıcınız yoluyla <http://10.44.77.253>'e erişim sağlayın. PC'nin IP adresini 10.44.77.250 olarak yapılandırmanız tavsiye edilir.

(3) Ağ projelerini oluşturmak için **Kurulumu Başlat (Start Setup)** üzerine tıklayın.

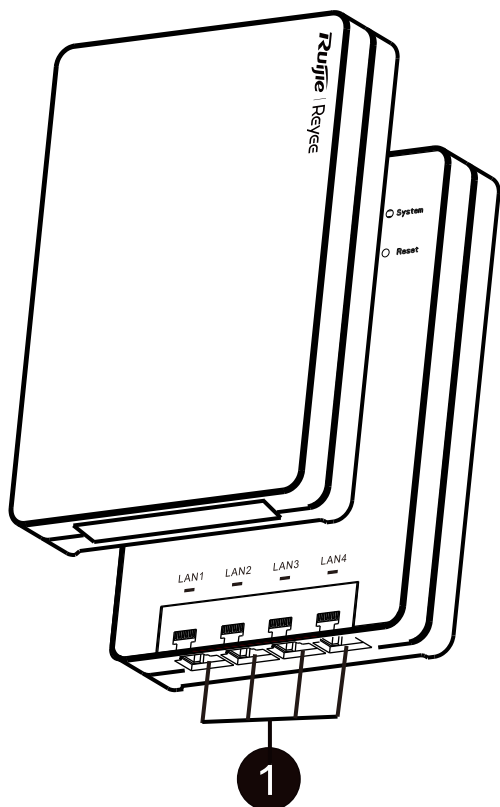
# Hướng dẫn sử dụng

## 1.1 Trong hộp có

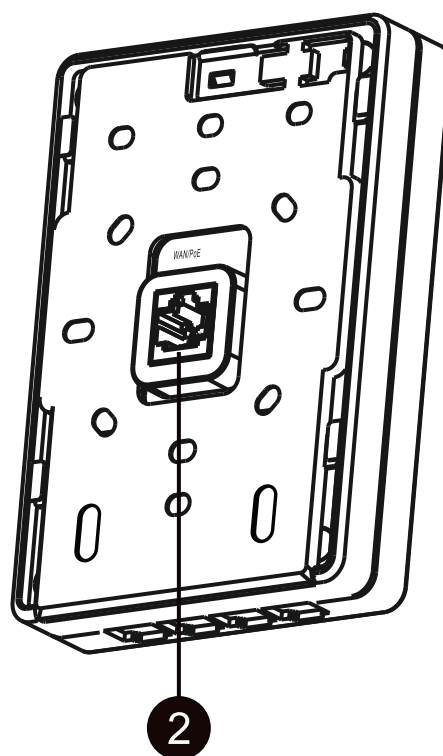
Số lượng	Điểm truy cập
Điểm truy cập thiết bị RG-RAP1260 (Có nắp che)	1
Hướng dẫn sử dụng	1
Phiếu bảo hành	1
Bộ máy	1
Chìa khóa cho khóa bảo vệ	1
Vít M4 x 25 mm	4

## 1.2 Hình dạng và cổng

Mặt trước



Mặt sau



① Cổng LAN

② Cổng WAN/PoE

Điểm truy cập sử dụng nguồn điện PoE. Kết nối cổng WAN/PoE của điểm truy cập với bộ chuyển mạch hỗ trợ PoE hoặc thiết bị nguồn điện khác bằng cáp Ethernet.

## 1.3 Thông số phần cứng

Thông số kỹ thuật	Mô tả
Kích thước (RxSxC)	124 mm × 86 mm × 24 mm (4,88 inch × 3,39 inch × 0,94 inch, chiều cao đề cập đến khoảng cách tính từ tường vì giá đỡ được lắp trên hộp nối.)
Trọng lượng	0.5 kg (1.1 lbs)
Tốc độ dữ liệu	2.4 GHz: 574 Mbps 5 GHz: 2402 Mbps Kết hợp: 2976 Mbps
Băng tần hoạt động	802.11b/g/n/ax: 2.4 GHz đến 2.4835 GHz 802.11a/n/ac/ax: 5.150 GHz đến 5.350 GHz, 5.470 GHz đến 5.725 GHz, 5.725 GHz đến 5.850 GHz
Ăng ten	Ăng-ten đa hướng tích hợp
Cổng dịch vụ	Một cổng Ethernet tải lên 10/100/1000Base-T, hỗ trợ PoE Bốn cổng Ethernet tải xuống 10/100/1000Base-T
Khởi động lại/Khôi phục cài đặt gốc	Hỗ trợ
Trạng thái đèn LED	Một đèn LED trắng
Nguồn điện	IEEE 802.3af/at- tuân thủ PoE
Điện năng tiêu thụ tối đa	12 W
Môi trường	Nhiệt độ: 0°C đến 40°C (32°F đến 104°F)
	Độ ẩm: 5% đến 95% (không ngưng tụ)
	Nhiệt độ bảo quản: -40°C đến +70°C (-40°F đến +158°F)
	Độ ẩm bảo quản: 5% đến 95% (không ngưng tụ)
Màu	Trắng, đen, vàng, xám, bạc, và vàng hồng

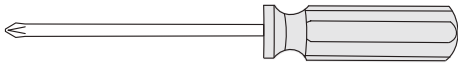
## 1.4 Đèn LED và Nút nhấn

	Trạng thái	Mô tả
Đèn Led	Đèn tắt	Điểm truy cập không nhận được điện.
	Đèn nháy chậm (ở tần số 0,5 Hz)	Điểm truy cập hoạt động bình thường nhưng có cảnh báo.
	Đèn nháy nhanh (ở tần số 2 Hz)	Các trường hợp có thể xảy ra <ul style="list-style-type: none"> <li>● Đang khôi phục điểm truy cập về cài đặt gốc.</li> <li>● Đang nâng cấp chương trình cơ sở</li> <li>● Đang xử lý báo động tự động.</li> <li>● Đang khởi động điểm truy cập</li> </ul>
	Trắng sáng	Điểm truy cập đang hoạt động bình thường không cảnh báo
Nút Reset	Nhấn giữ không quá 2 giây	Khởi động lại điểm truy cập
	Nhấn giữ không quá 5 giây	Khôi phục điểm truy cập về cài đặt gốc

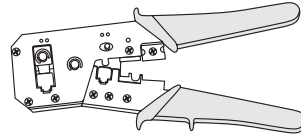
	quá 2 giây	
	Nhấn giữ không quá 5 giây	Khôi phục điểm truy cập về cài đặt gốc

## 1.5 Công cụ (Khách hàng tự cấp)

Tua vít Phillips

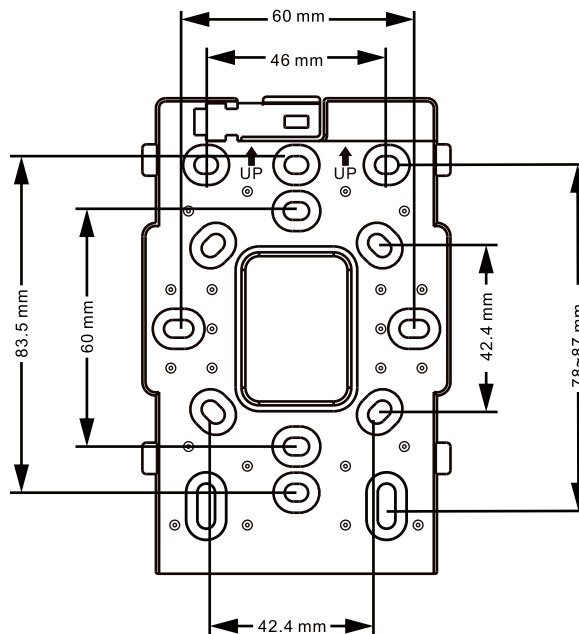


Kiểm uốn



## 1.6 Lắp đặt Điểm truy cập

Điểm truy cập có thể được lắp đặt trên nhiều hộp nối khác nhau, bao gồm hộp nối 86 mm tiêu chuẩn Trung Quốc và tiêu chuẩn Châu Âu, hộp nối 118 mm tiêu chuẩn Mỹ và hộp nối 120 mm tiêu chuẩn Nam Phi. Để gắn điểm truy cập vào hộp nối 86 mm tiêu chuẩn Trung Quốc, hãy làm theo các bước sau:

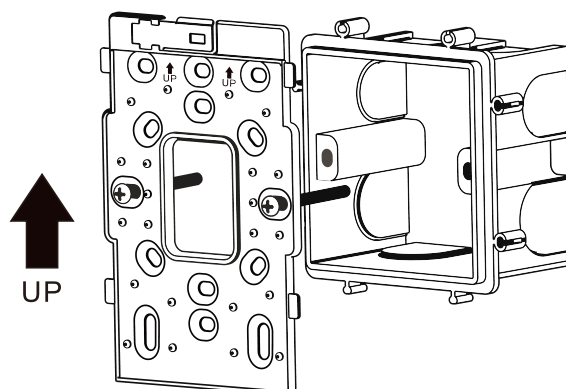


Thận trọng

Theo cài đặt mặc định, điểm truy cập không dây được lắp thêm vỏ màu trắng khi giao. Bạn nên tháo vỏ theo cài đặt mặc định khỏi điểm truy cập sau khi lắp đặt lên tường

(1) Cố định giá đỡ vào hộp nối bằng vít.

Hộp nối 86 mm × 86 mm tiêu chuẩn Trung Quốc

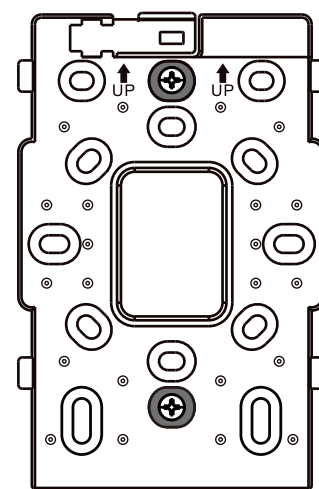
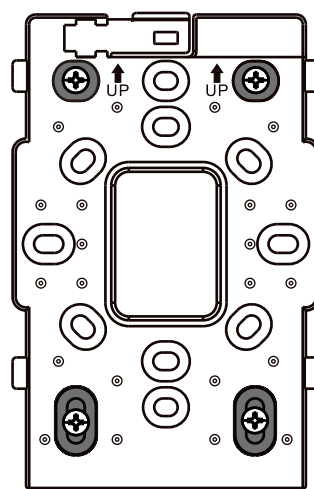
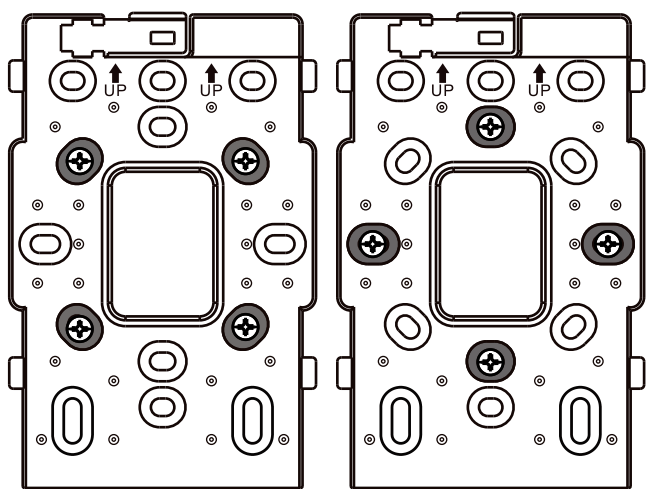


Lưu ý: Sau đây là các giá đỡ trên hộp nối 86 mm × 86 mm tiêu chuẩn Châu Âu, hộp nối 108 mm × 59 mm tiêu chuẩn Mỹ và hộp nối 114 mm × 114 mm tiêu chuẩn Nam Phi Điểm truy cập có thể được gắn theo chiều ngang hoặc chiều dọc trên hộp nối tiêu chuẩn Nam Phi.

Giá đỡ trên hộp nối  
86 mm × 86 mm  
tiêu chuẩn Trung  
Quốc

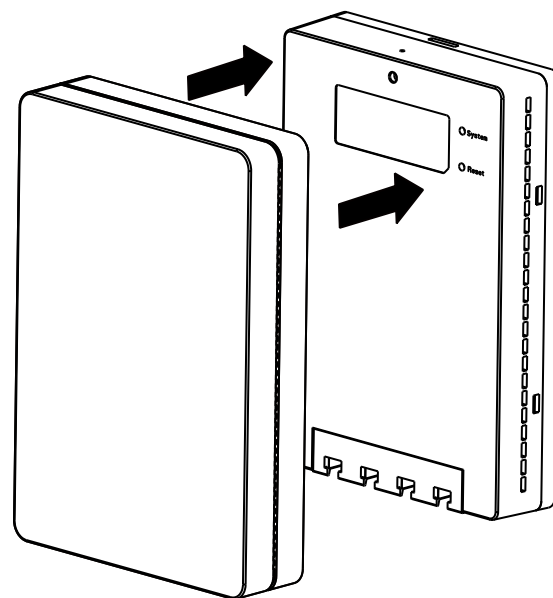
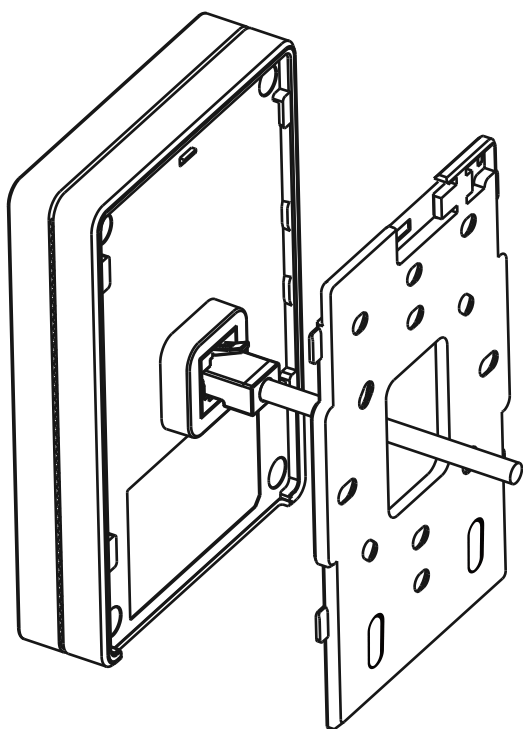
Giá đỡ trên hộp nối  
114 mm × 114 mm  
tiêu chuẩn Nam Ph

Giá đỡ trên hộp nối  
108 mm × 59 mm  
tiêu chuẩn Mỹ

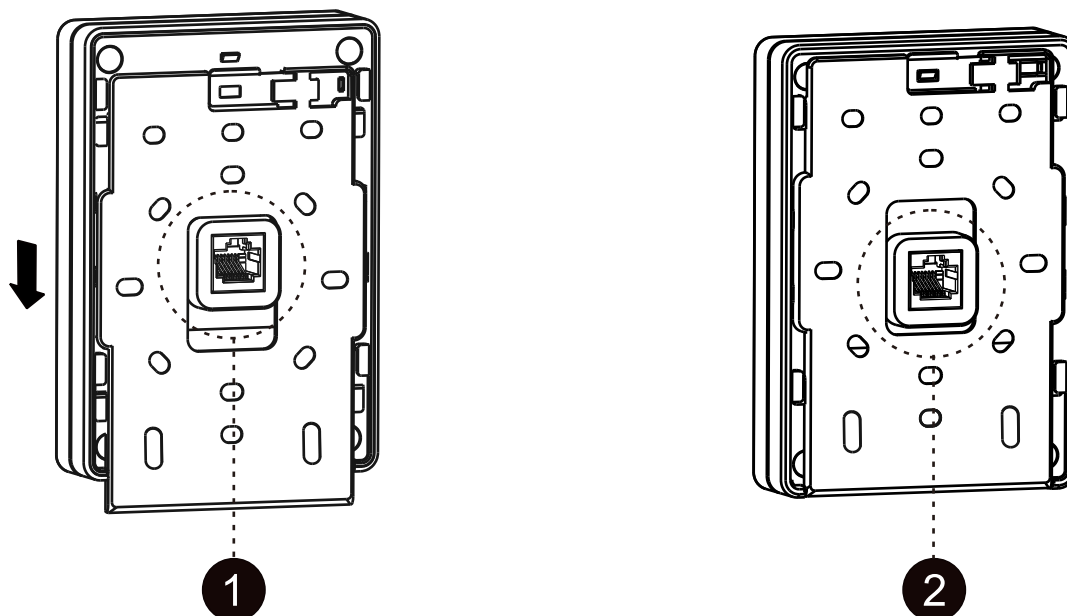


(2) Kết nối cáp  
Ethernet theo yêu cầu.

(3)(Không bắt buộc) Tháo vỏ được lắp  
theo cài đặt mặc định khỏi điểm truy cập  
không dây. Lắp thêm một chiếc vỏ mới lên  
trên điểm truy cập.



(4) Căn chỉnh cạnh trên của cổng WAN trên điểm truy cập với cạnh trên của lỗ trên giá đỡ. Trượt thiết bị xuống dưới để cố định thiết bị trên giá đỡ.

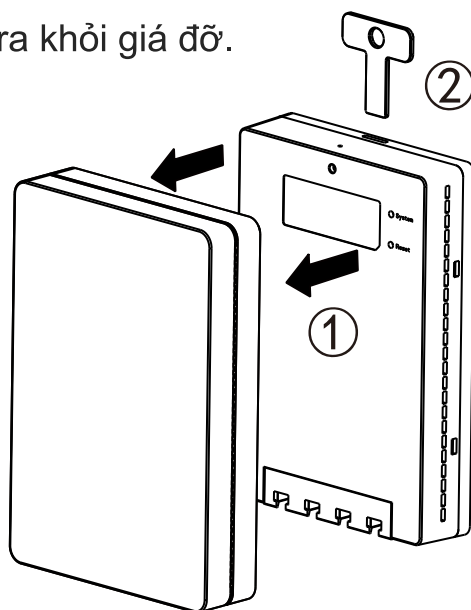


Lưu ý: Giữ chìa khóa của khóa an toàn (khóa chữ T) sau khi lắp đặt. Sản phẩm này được thiết kế với chức năng chống trộm. Bạn cần sử dụng khóa chữ T để tháo điểm truy cập.

## 1.7 Tháo điểm truy cập

(1) Tháo nắp theo chiều ngang khỏi điểm truy cập.

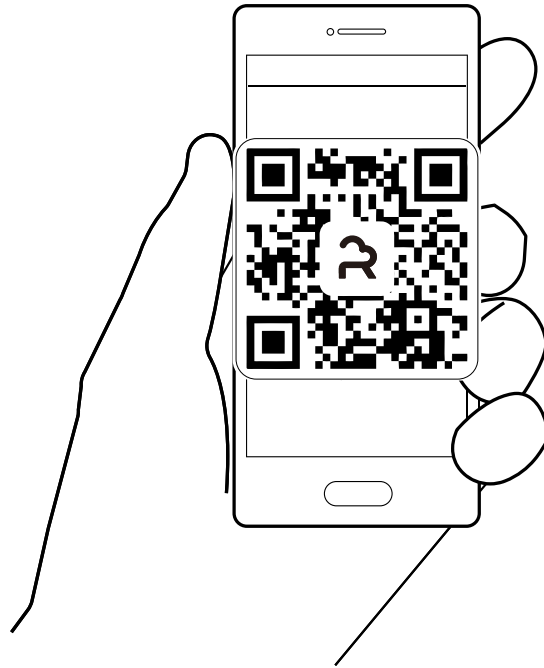
(2) Gắn khóa chữ T vào lỗ vuông trên đỉnh của điểm truy cập. Đẩy thiết bị lên trên để tháo thiết bị ra khỏi giá đỡ.



## 1.8 Cấu hình điểm truy cập

Cách 1 Quét mã QR để cấu hình

Quét mã QR trong sách hướng dẫn hoặc trên thiết bị để tải ứng dụng Ruijie Cloud. **Tìm Lần đầu sử dụng Ruijie Cloud như thế nào?** Trên ứng dụng. Làm theo hướng dẫn trên Ứng dụng để định cấu hình mạng.



Cách 2 Đăng nhập vào hệ thống quản lý Web để cấu hình

(1) Kết nối điểm truy cập vào SSID. Nếu có nhiều thiết bị trong mạng, dùng SSID @Ruijie-mXXXX. Nếu chỉ có một thiết bị trong mạng, dùng SSID @Ruijie-sXXXX. Bạn cũng có thể tạo kết nối có dây bằng cách kết nối PC với cổng LAN của điểm truy cập bằng cáp Ethernet

(2) Truy cập <http://10.44.77.253> bằng trình duyệt. Bạn nên định cấu hình địa chỉ IP của PC là 10.44.77.250.

(3) Nhấn **Bắt đầu thiết lập** để tạo các dự án mạng lưới.

