

Додаток А

Таблиця А.1 – Опис елементів плати модуля

Елемент	Призначення
Z1...Z8	Клеми для підключення зон (кінцеві резистори 3 кОм)
GND	Клеми для підключення схемної землі
TAMP1	Клеми для підключення тампера втручання в корпус модуля
+12V	Клеми виходів живлення
A, B	Клеми для підключення інтерфейсу RS-485 (кабель типу «звита пара»)
TM	Клеми для підключення зчитувачів ключів Touch Memoy
Q1, Q2 ⁶	Клеми транзисторних виходів
OUT1, OUT2 ⁶	Клеми програмованих виходів живлення
L, N	Клеми для підключення мережі 220В
XS2	Роз'єм для підключення модуля розширення зон M-Z
MODULE1	Роз'єм для підключення модуля розширення релейних виходів M-OUT2R
XP1	Роз'єм для підключення клем АКБ
BAT START	Кнопка запуску модуля від АКБ
TAMP2	Тампер виявлення відриву від стіни
RS-485, LINK	Технологічні індикатори

Примітка. 6. Клеми відсутні в M-ZP sBox

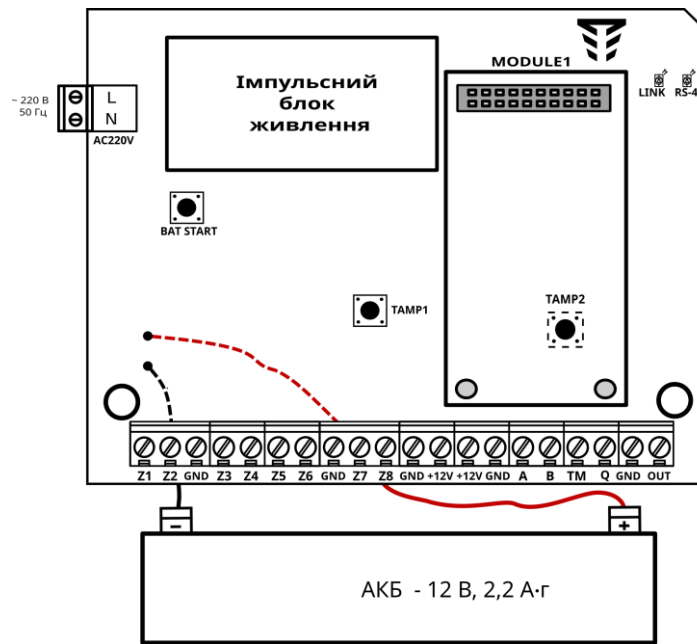


Рисунок А.1 – Зовнішній вигляд плати M-ZP sBox

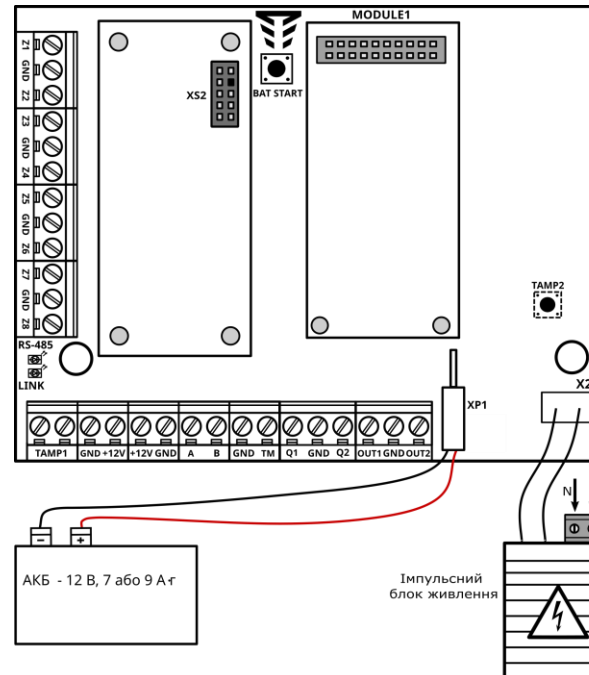
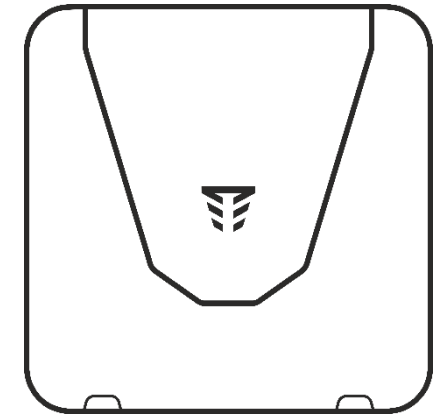


Рисунок А.2 – Зовнішній вигляд плати M-ZP mBox

TIRAS
technologies



Паспорт

Модуль M-ZP sBox Модуль M-ZP mBox

Серійний номер:

Версія ПЗ:



ТОВ «Тірас-12»
Україна, м. Вінниця,
2-й пров. Хмельницьке шосе, 8



Більше інформації на сайті
tiras.ua

1 ЗАГАЛЬНІ ВІДОМОСТІ

Модулі M-ZP s/mBox (далі – модуль) призначені для розширення системи охоронної сигналізації, яка побудована на базі приладів приймально-контрольних (далі ППК) «Orion NOVA M/M(i)» (HW2), «Orion NOVA L/L(i)» на 8¹ зон, 2² виходи та ще 2 з використанням модуля M-OUT2R. Транзисторний вихід Q1³ може працювати в двох режимах «Виносний світлодіод» (для прямого підключення виносного світлодіода) або «Відкритий колектор» (для керування зовнішніми пристроями). Універсальний вихід OUT1⁴ може використовуватись для підключення додаткового оповісвача або для керування зовнішніми пристроями. Модуль має вхід для підключення зчитувачів ключів ТМ. Живлення модуля здійснюється від мережі змінного струму напругою 220В. Модуль має місце під встановлення АКБ 2,2 А·год та може використовуватись як додаткове безперебійне джерело живлення зовнішніх пристроїв системи.

Модуль призначений для безперервної цілодобової роботи в приміщеннях з регульованими кліматичними умовами при відсутності прямого впливу кліматичних факторів зовнішнього середовища.

Примітка.

- Для M-ZP mBox 16 з використанням модуля M-Z.
- Для M-ZP mBox 4 виходи.
- В M-ZP sBox відсутній транзисторний вихід Q2.
- В M-ZP sBox відсутній універсальний вихід OUT2.

2 ТЕХНІЧНІ ХАРАКТЕРИСТИКИ

Технічні характеристики модуля наведено в таблиці 2.1.

Таблиця 2.1 – Технічні характеристики модуля

№	Найменування параметра	Значення	
		M-ZP sBox	M-ZP mBox
1.	Напруга мережі змінного струму для живлення модуля, В частотою (50±1) Гц	187–242	
2.	Потужність, що споживається від електромережі, ВА, не більше	20	25
3.	Струм, що споживається від АКБ (без врахування зовнішнього навантаження та встановленого модуля M-OUT2R), мА, не більше	150	200
4.	Напруга на клеммах АКБ, необхідна для забезпечення роботи модуля, В	10,8–13,8	
5.	Значення напруги на клеммах АКБ, при якому відбувається відключення модуля від АКБ, В	10,5±0,2	
6.	Напруга живлення на виходах +12V, OUT1, В	10,3–15,2	
7.	Струм живлення на виходах +12V, OUT1, мА, не більше: - сумарний; - кожного з виходів.	700 500	1000 500
8.	Напруга/струм комутації релейних виходів (кожного) M-OUT2R, не більше: - змінний струм; - постійний струм.	42 В / 10 А 30 В / 5 А	
9.	Габаритні розміри (ШхВхГ), мм, не більше	200 x 200 x 57	280 x 280 x 85
10.	Маса ППК (без АКБ), кг, не більше	0,65	1,1
11.	Діапазон робочих температур при відносній вологості до 75% без утворення конденсату	від -10°C до +40°C	
12.	Середній строк експлуатації, років	10	
13.	Середній наробіток на відмову, годин, не менше	20 000	

3 ВСТАНОВЛЕННЯ, ПІДКЛЮЧЕННЯ ТА НАЛАШТУВАННЯ

Конструкція модулів забезпечує можливість його використання в настінному розташуванні. Перед встановленням модуля слід попередньо розкрити його корпус для доступу до кріпильних отворів зсередини. Для розкриття корпусу необхідно зняти заглушки на лицевій стороні корпусу, викрутити два гвинти та зняти кришку. На основі корпусу є отвори для кріплення шурупами до стіни. Елемент G3 на основі корпусу слугує для виявлення відриву корпусу від стіни. Його слід зафіксувати шурупом до стіни. При відриві корпусу від стіни, елемент G3 залишається на стіні, що призведе до порушення тампера відриву. Поверхня, на якій розміщується модуль повинна бути рівною і забезпечувати щільне прилягання основи корпусу після установки.

На рисунку 3.1 та на рисунку 3.2 наведені установочі розміри модулів.

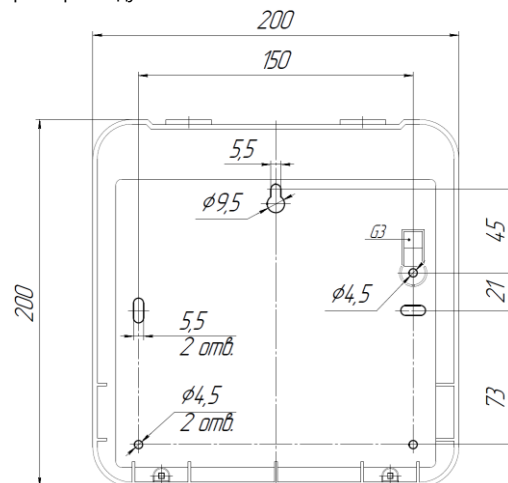


Рисунок 3.1 – Установчі розміри модуля M-ZP sBox

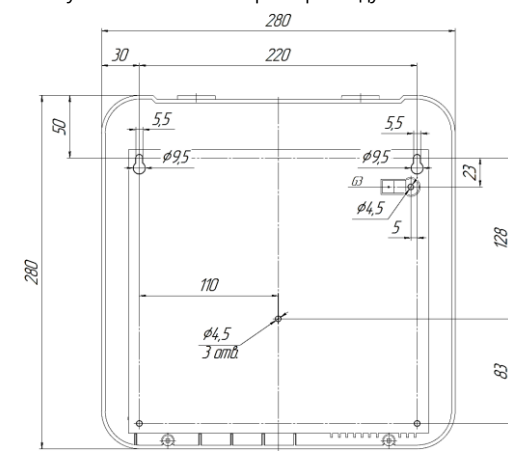


Рисунок 3.2 – Установчі розміри модуля M-ZP mBox

Зовнішній вигляд плати модуля зображено на рисунку А.1 та рисунку А.2 додатка А. Опис елементів плати модуля наведено в таблиці А.1.

Варто пам'ятати, що в робочому стані до клем модуля «L», «N» (рисунок А.1 та рисунок А.2 додатка А) підводиться небезпечна для життя напруга. Монтаж та демонтаж модуля необхідно проводити при вимкненому електроживленні.

Для підключення інтерфейсу RS-485 необхідно клеми «А» та «В» з'єднати з інтерфейсною шиною ППК (згідно документації), з яким працює даний модуль. Схемні землі ППК та модуля також мають бути з'єднані.

Кожен модуль має унікальний дев'ятизначний серійний номер. Цей номер використовується для приписування модуля до ППК за допомогою ПЗ oLoader II. Серійний номер модуля зазначений на його друкованій платі та продубльований на корпусі модуля і в даному паспорті.

На платі модуля знаходяться технологічні індикатори LINK та RS-485. Опис роботи індикаторів наведено в таблиці 3.1.

Таблиця 3.1 – Призначення індикаторів модуля

Індикатор	Стан	Опис стану зв'язку по інтерфейсу RS-485
LINK	Світлиться	Наявність обміну по інтерфейсу RS-485. Модуль приписано вірно
	Не світлиться	Відсутність обміну по інтерфейсу RS-485. Модуль не приписано, або приписано невірно
RS-485	Світлиться	Наявність вхідних пакетів по інтерфейсу RS-485
	Не світлиться	Відсутність вхідних пакетів по інтерфейсу RS-485

4 ЦІЛІСНІСТЬ ТА КОМПЛЕКТНІСТЬ

Цілісність та комплектність модулів наведено в таблиці 4.1.

Таблиця 4.1 – Цілісність та комплектність модулів

Найменування	Позначення	Кількість (шт.)	
		Для «M-ZP sBox»	Для «M-ZP mBox»
Модуль M-ZP sBox	AA3Ч.425952.021	1	-
Модуль M-ZP mBox	AA3Ч.425952.020	-	1
Паспорт	AA3Ч.425952.021/020 ПС	1	1
Резистор ⁵	3 кОм (±1 %), 0,125 Вт	9	10
Світлодіод ⁵	L - 53HD	1	1
Закліпка ⁵	AA3Ч.713341.010	1	-
Закліпка ⁵	AA3Ч.713341.009	-	1

Примітка. 5. Знаходиться всередині корпусу ППК.

5 ВІДОМОСТІ ПРО ДЕКЛАРАЦІЮ ВІДПОВІДНОСТІ ТЕХНІЧНИМ РЕГЛАМЕНТАМ ТА СЕРТИФІКАТИ

Модуль відповідає вимогам всіх обов'язкових технічних регламентів, а саме:

- Технічний регламент з електромагнітної сумісності обладнання;

- Технічний регламент обмеження використання деяких небезпечних речовин в електричному та електронному обладнанні;

- Технічний регламент низьковольтного електричного обладнання.

Сертифікат відповідності вимогам стандартів серії ДСТУ EN50131 виданий Державним центром сертифікації засобів охоронного призначення.

Система Управління Якістю ТОВ «Тірас-12» сертифікована на відповідність ДСТУ ISO 9001:2015.

Повний текст декларацій про відповідність технічним регламентам та сертифікати доступні на веб-сайті виробника за такою адресою: www.tiras.ua.

6 СВДЧЕННЯ ПРО ПРИЙМАННЯ

Модуль відповідає вимогам нормативно-технічних документів і визнаний придатним для експлуатації. Свідченням про приймання є наліпка на паспорті. Дата приймання збігається з датою виготовлення.

7 ГАРАНТІЙНІ ЗОБОВ'ЯЗАННЯ ТА РЕМОНТ

ТОВ «Тірас-12» (далі - виробник) гарантує відповідність модуля вимогам чинних нормативно-технічних документів протягом гарантійного строку експлуатації при виконанні умов транспортування, експлуатації та зберігання.

Гарантійний строк експлуатації - 36 місяців та діє з дати продажу, вказаної нижче або в інших супровідних документах (договір купівлі-продажу, видаткова накладна, чек та інше). Якщо не надано документ, що підтверджує дату продажу продукції - гарантійний період обчислюється від дати виготовлення модуля.

(дата продажу)

(підпис продавця)

М.П.

Ремонт модуля проводиться виробником. Безкоштовному ремонту підлягають модулі, в яких не закінчився термін дії гарантійних зобов'язань і які експлуатувалися відповідно до супровідної документації. Для ремонту модуль висилають разом з документом, в якому вказано дату продажу, та з листом, у якому повинні бути зазначені: характер несправності, місце експлуатації, контактний телефон особи з питань ремонту.

Інформацію про транспортування та зберігання, обмеження відповідальності розміщено на веб-сайті: www.tiras.ua в розділі «Підтримка».



Утилізація модулів проводиться відповідно до чинного законодавства.

8 КОНТАКТНА ІНФОРМАЦІЯ

У разі виникнення запитань, звертайтеся:

Відділ продажів: market@tiras.ua

Технічна підтримка: support@tiras.ua

Гарантійне та післягарантійне обслуговування:

otk@tiras.ua

Телефони (багатоканальні):

+38 (067) 564-73-75

+38 (095) 282-76-90